



Oase

LIVING WATER

Outside

Wasser & Garten/ Entwässern & Bewässern
Ersatzteilkatalog 2022



Sehr geehrte OASE Handelspartner,

auf den nachfolgenden Seiten finden Sie Ersatzteile aller Produkte der aktuellen Saison 2022 sowie die der in den letzten Jahren ausgelaufenen Produkte des OASE-Sortiments. Einfach und logisch nach dem jeweiligen Produktsegment sortiert.

OASE bevorratet Ersatzteile grundsätzlich mindestens 5 Jahre, in einzelnen Fällen bis zu 8 Jahre nach dem letzten Auslaufdatum.

Sofern aus wirtschaftlichen und/oder produktionstechnischen Gründen keine Ersatzteillieferung innerhalb der oben genannten fünf Jahre möglich ist, bietet OASE ein Nachfolge- oder Ersatzprodukt an.

Mehr Informationen zu dem umfangreichen Produktsortiment, sowie den Neuheiten 2022, finden Sie auf www.oase.com.

Unsere aktuellen AGB finden Sie unter:
www.oase.com/AGB.

Ihr OASE Team



Inhalt

Teichbau

ProfiClear Guard	7
Wasserreservoir Wall One-Piece	8
Pumpenkammer	9
Wasserverteiler 1 ¼"HighLine	10

Teichpumpen

AquaMax Eco Titanium 31000 - 50000	11 - 15
AquaMax Eco Gravity 10000 - 20000	16
AquaMax Eco Expert 21000 - 44000	17 - 18
Aquarius Universal Expert 21000 - 40000	19 - 20
AquaMax Dry 6000 - 16000	21
AquaMax Eco Twin 20000 - 30000	22 - 23
AquaMax Eco Premium 4000 - 20000	24 - 30
AquaMax Eco R 4000 - 16000	31
AquaMax Eco Classic 9000 C - 18000 C	32 - 33
AquaMax Eco Classic 3500 - 17500	34 - 35
AquaMax Eco Classic 2500 E - 3500 E	36
AquaMax Eco Classic 2500	37
AquaMax 2000	38
AquaMax Eco 3500 - 8500	39 - 40
AquaMax Eco Expert 20000 / 12 V	41
Aquarius Eco Expert 22000 - 44000	42 - 43
AquaMax Expert 20000 - 40000	44 - 45
Aquarius Universal Premium 3000 - 12000	46 - 47
Aquarius Universal Premium Eco 3000 - 4000	48
Aquarius Universal Classic 440i / 440	49
Aquarius Universal Classic 600 - 2000	50
AquaMax Eco Expert 20000 - 27000 / 12 V	51
AquaMax Eco Premium 6000 - 12000 / 12 V	52 - 53
AquaMax Eco Control	54
Ersatzpumpe FP 1500 - 3500	55
Ersatzteilkoffer	56

UVC-Klärer, Filter & Belüfter

ProfiClear Pumpenkammer Compact/Classic	57 - 60
ProfiClear Premium Compact / Compact-M gep.	61 - 69
ProfiClear Premium Compact / Compact-M Grav.	70 - 77
ProfiClear Premium Compact-L gepumpt	78 - 85
ProfiClear Premium Compact-L Gravitation	86 - 92
ProfiClear Premium Moving Bed Modul	93 - 95
ProfiClear Premium XL Ablaufmodul gepumpt	96 - 97
ProfiClear Premium XL Ablaufmodul Gravitation	98 - 99
ProfiClear Premium TF-XL gepumpt	100 - 105
ProfiClear Premium TF-XL Gravitation	106 - 111

ProfiClear Premium XL Moving Bed	112 - 114
ProfiClear Premium TF-L gepumpt	115 - 121
ProfiClear Premium TF-L Gravitation	122 - 127
ProfiClear Premium Trommelfilter gepumpt	128 - 134
ProfiClear Premium Trommelfilter Gravitation	135 - 141
ProfiClear Premium Standing Bed Modul L	142 - 143
ProfiClear Premium Standing Bed Modul XL	144 - 145
ProfiClear Premium Ablaufmodul L	146 - 147
ProfiClear Classic Filterschaummodul	148 - 151
ProfiClear Classic Grobschmutzabscheider	152 - 155
ProfiClear Classic Phosphatbinder Modul	156 - 159
ProfiClear Classic Pumpenkammer	160 - 161
ProfiClear M 4 Bioballs Filtermodul	162 - 163
ProfiClear Screendrive	164
BioTec Premium 80000 gepumpt	165 - 171
BioTec Premium 80000	172 - 178
BioTec ScreenMatic ² 40000 - 140000	179 - 191
BioTec ScreenMatic 12 - 18	192 - 194
BioTec ScreenMatic 36	195 - 198
BioTec 30	199
BioTec 5.1	200 - 201
FiltoMatic CWS 3000 - 25000	202 - 208
BioSmart Set 14000 / BioSmart UVC 16000	209 - 210
BioSmart 18000 - Set 18000	211 - 212
BioSmart Set 20000 - 36000 / BioSmart 36000	213 - 216
BioSmart Set 5000 - 7000 / BioSmart UVC 8000	217 - 218
FiltoClear 3000 - 31000	219 - 235
BioPress Set 4000 - 12000	236 - 240
Filtral UVC 1500 - 5000	241 - 245
Bitron Premium 60 W - 240 W	246 - 251
Bitron Eco 120 W - 240 W	252 - 253
Bitron C 24 W - 110 W	254 - 258
Bitron Gravity 55 W	259
Vitronic 11 W - 55 W	260 - 263
AquaAir 250	264
AquaAir Eco 250	265 - 266
AirFlo 1,5 kW	267
AirFlo 4 kW	268
AquaOxy 240 - 7500	269 - 274
OxyTex 400 - 1000	275
IceFree Thermo 200 - 330	276
IceFree 4 Seasons	277
IceFree 20	278



Wasserspiele, Wasserfälle & Bachläufe

Aquarius Fountain Set Eco 5500 - 9500	279 - 280
Aquarius Solar Set 700 - 1500	281 - 282
Aquarius Fountain Set Cl. 750 - 3500 / 2000 E - 4000 E	283 - 284
Aquarius Fountain Set 4000 - 12000	285 - 286
JumpingJet Rainbow Star Set / Erweiterungsset	287
Water Jet Lightning	289 - 291
Water Quintet	292 - 293
Water Quintet Creative	294
Water Trio	295 - 296
Water Starlet	297
LunaLed Creative Set	298
PondJet Eco	299 - 301
MIDI II / MAXI II	302
PondJet	303
Edelstahl-Bachlaufschalen	304
Cubes 60 - 90 CS	305
Kupfer Sockel	306
Kupferschalen 50 - 90	307
Waterfall Kit 30 - 60	308 - 309
Waterfall 30 - 90 / Set 30 / Set 60 Solo	310 - 312
Waterfall XL 30 - 90	313

Smarte Gartensteuerungen & Beleuchtung

Garden Controller Home / Cloud	314 - 0
InScenio FM-Master Home / Cloud / WLAN EGC	315 - 0
InScenio 230 / FM-Master 1 - 3 / Profimaster	317 - 0
LunAqua Power LED XL 3000 - 4000	319 - 0
ProfiLux Garden LED RGB	320 - 0
Schwimmfontänen-Beleuchtungsset RGB	321
ProfiLux Garden LED Kabel	322
ProfiLux Garden LED Controller	323
LunAqua Power LED Set 1 - 3 / W	324 - 325
LED-Schwimmfontänenbeleuchtung weiß	326
LunAqua Power LED Driver	327
LunAqua Maxi LED Set 1 - 3 / Solo	328
LunAqua Mini LED / warm	329
LunAqua 3 LED Set 1 - 3	330
LunAqua Classic LED Set 1 - 3	331 - 332
LunAqua Terra LED Set 3 - 6	333
Fountain Ring LED Set	334
Wall Spout LED Set	335
Waterfall Illumination 30 - 90	336

LunaLed 6s / 9s	337
LunAqua 10 LED /01	338
Luminis 3	339
LunAqua 2 / 12 V	340
LunAqua 3 Set 1 - 3 / Solo	341 - 342
LunAqua 10 / 35 Set	343 - 344
ProfiLux 100 E	3450
LunAqua Solar	346
SolarSafe 41	347

Skimmer & Reinigung

Skimmer 250	348 - 349
ProfiSkim 100	350
ProfiSkim Premium	351
ProfiSkim Wall 100	352
SwimSkim 25 - 50	353 - 354
AquaSkim 20 - 40	355
AquaSkim Gravity	356
BioSys Skimmer +	357
PondoVac Premium	358 - 359
PondoVac 5	360 - 362
PondoVac 4	363 - 364
PondoVac 3	365 - 366
PondoVac Classic	367 - 368
EasyPick	369
FlexiCut 2 in 1	370
Profi Fisch- und Teichkescher	371

Pflegemittel & Fischarznei

AquaActiv Wasseranalyse Profi-Set	372
-----------------------------------	-----



Inhalt

Bewässerung & Hauswasserwerke

ProMax Garden Automatic 3500 - 6000/5	364 - 365
ProMax Garden 3500 - 6000/5	366 - 367
ProMax Garden Classic 3000 - 4500	378
ProMax Pressure Automatic 5500/5 - 6000/8	379
ProMax Pressure Well 3000/18 - 6500/10	380
ProMax Pressure Well Automatic 3000/15	381
ProMax Pressure Well Automatic 6000/8	382
ProMax Pressure Cistern 6000/6	383
ProMax Rain 4000	384
WaterTank 22 l - 55 l	385

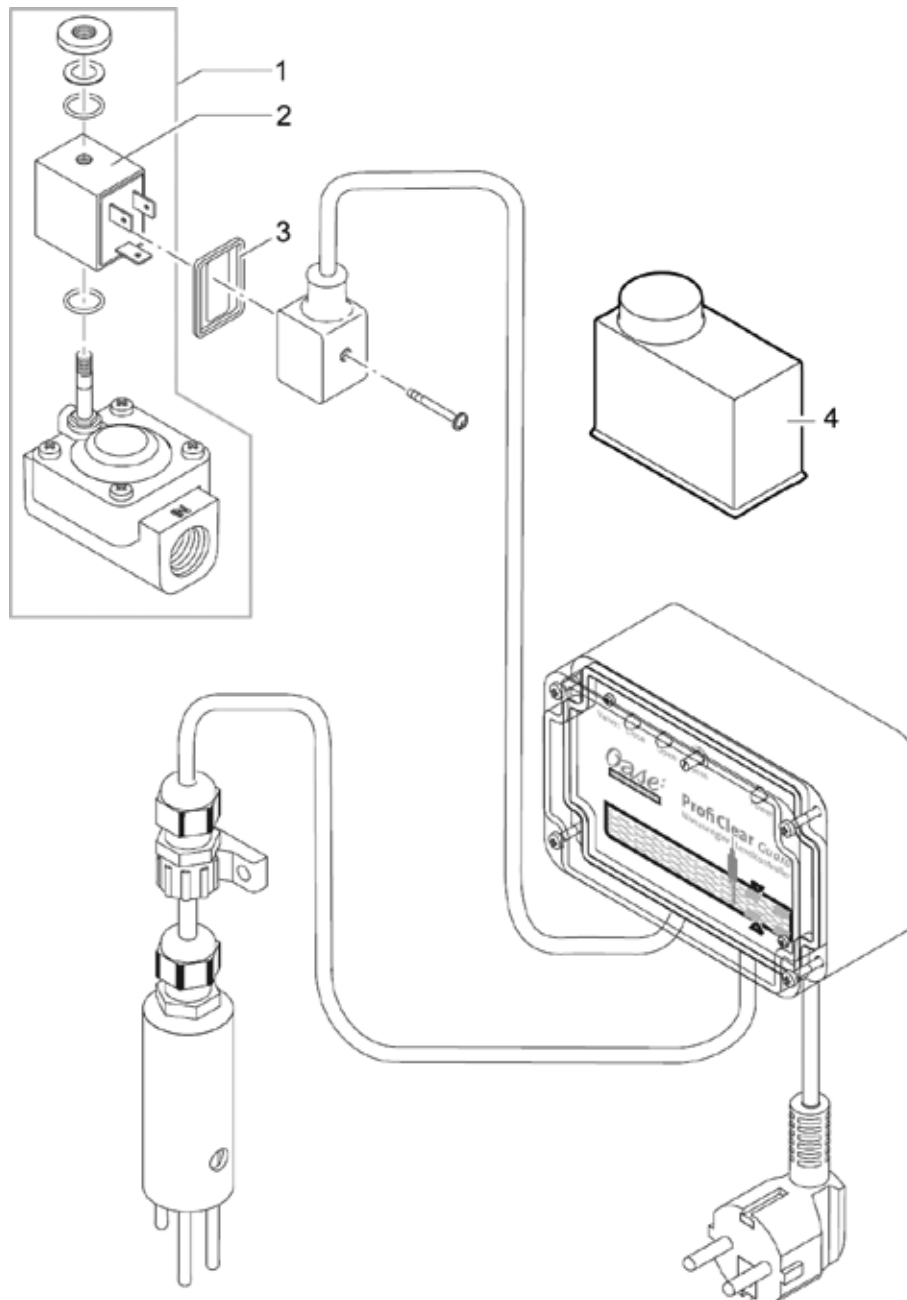
Entwässerung

ProMax ClearDrain 7000 - 14000	386 - 0
ProMax ClearDrain 6000	388
ProMax MudDrain 20000	389
ProMax MudDrain 20000 - 30000	390
ProMax MudDrain 7000 - 14000	391
ProMax MudDrain 6000	392

Wissenswertes

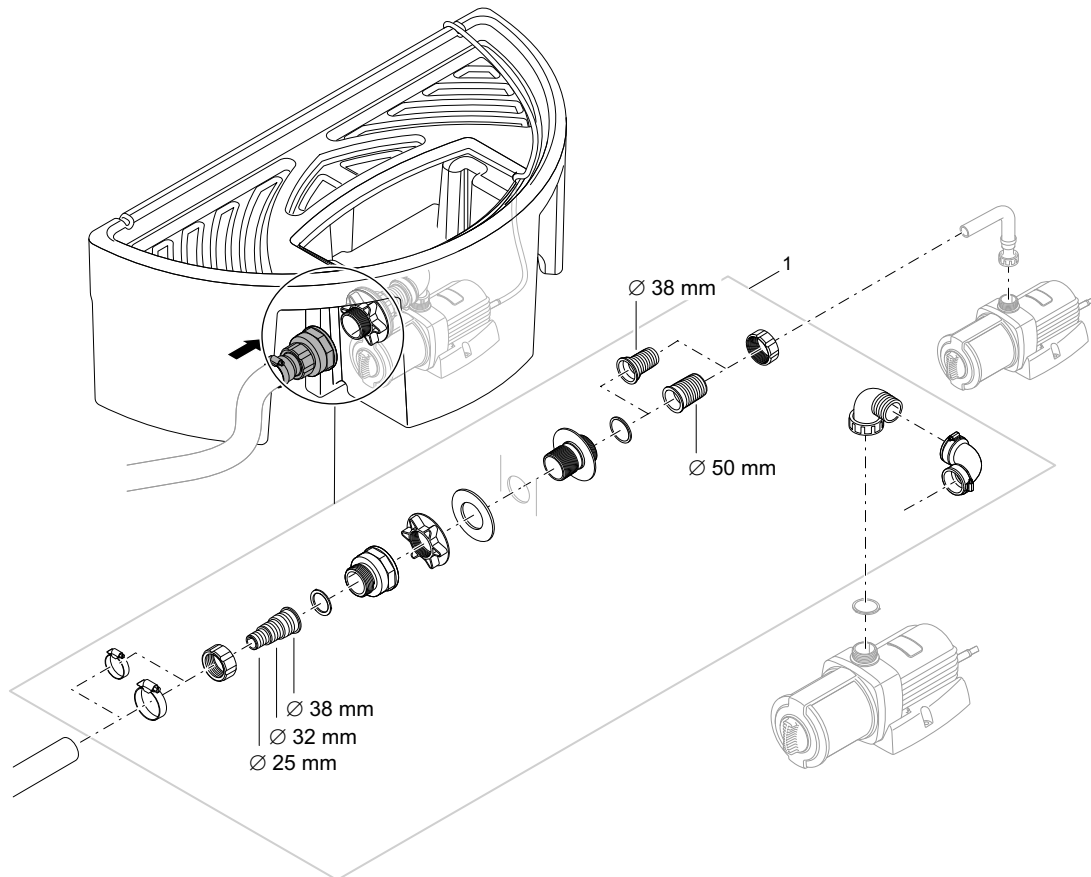
Reparatur	393
OASE Garantie	394
Produktübersicht	395 - 402

Artikelnr.	Produkt
50951	ProfiClear Guard



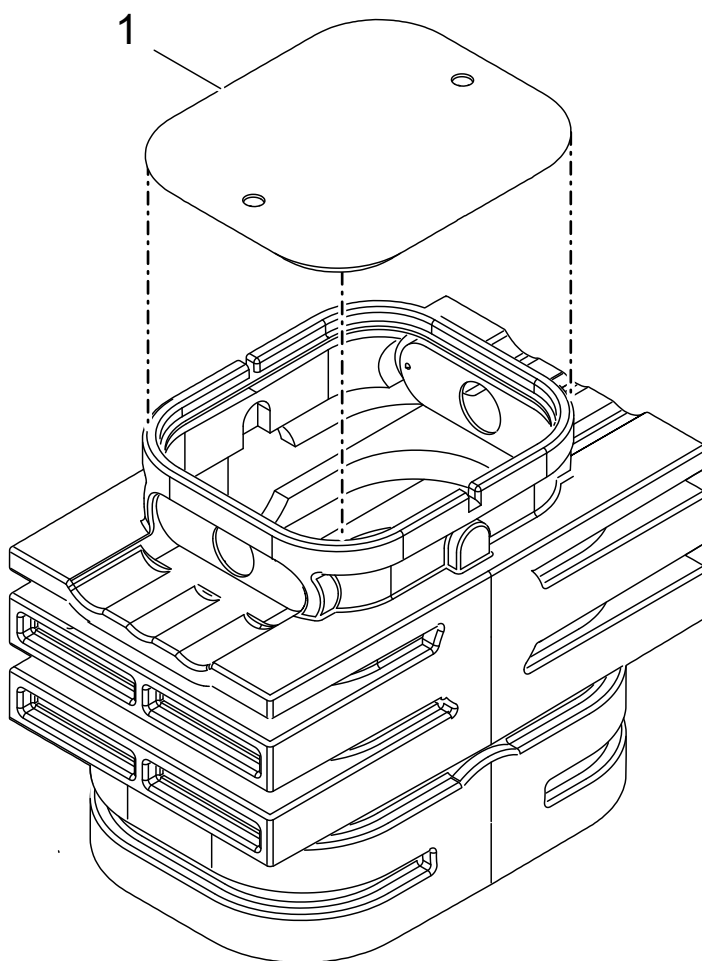
Pos.	Artikelnr. Produkt	Produkt	Artikelnr. Ersatzteil	Ersatzteil	Anzahl	UVP in €
1	50951	ProfiClear Guard	18370	Magnetventil 1/2" ProfiClear Guard	1	132,25
2	50951	ProfiClear Guard	40317	Ersatzspule ProfiClear Guard	1	36,25
3	50951	ProfiClear Guard	40498	Dichtung ProfiClear Guard	1	2,55
4	50951	ProfiClear Guard	71029	Haube Magnetventil ProfiClear Guard	1	4,15

Artikelnr.	Produkt
72941	Wasserreservoir Wall 60
72942	Wasserreservoir Wall 90



Pos.	Artikelnr. Produkt	Produkt	Artikelnr. Ersatzteil	Ersatzteil	Anzahl	UVP in €
1	72941	Wasserreservoir Wall 60	73049	Beipack Wasserreservoir Wall 60 / 90	1	38,45
	72942	Wasserreservoir Wall 90				

Artikelnr.	Produkt
87096	Pumpenkammer 20000
89042	Pumpenkammer 60000
89043	Pumpenkammer Erhöhung



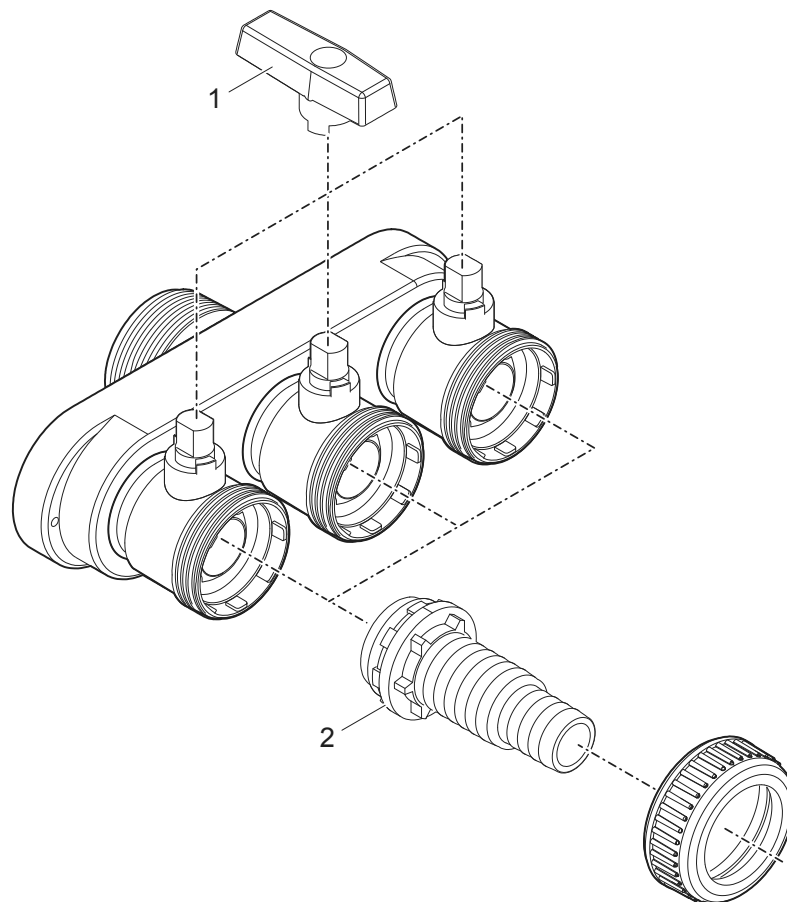
Pos.	Artikelnr. Produkt	Produkt	Artikelnr. Ersatzteil	Ersatzteil	Anzahl	UVP in €
	87096	Pumpenkammer 20000				
10	89042	Pumpenkammer 60000	89573	Deckel Pumpenschacht 20000 / 60000	1	27,25
	89043	Pumpenkammer Erhöhung				

Artikelnr.

Produkt

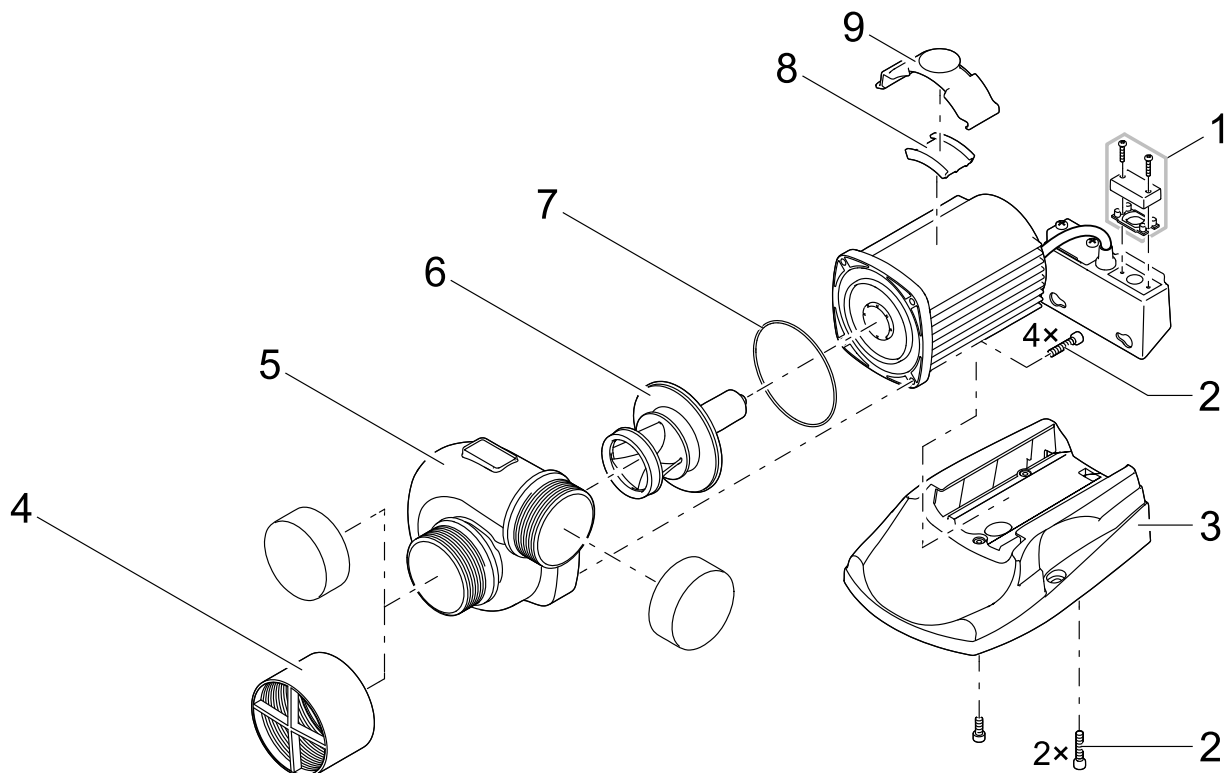
89045

Wasserverteiler 1 1/4"



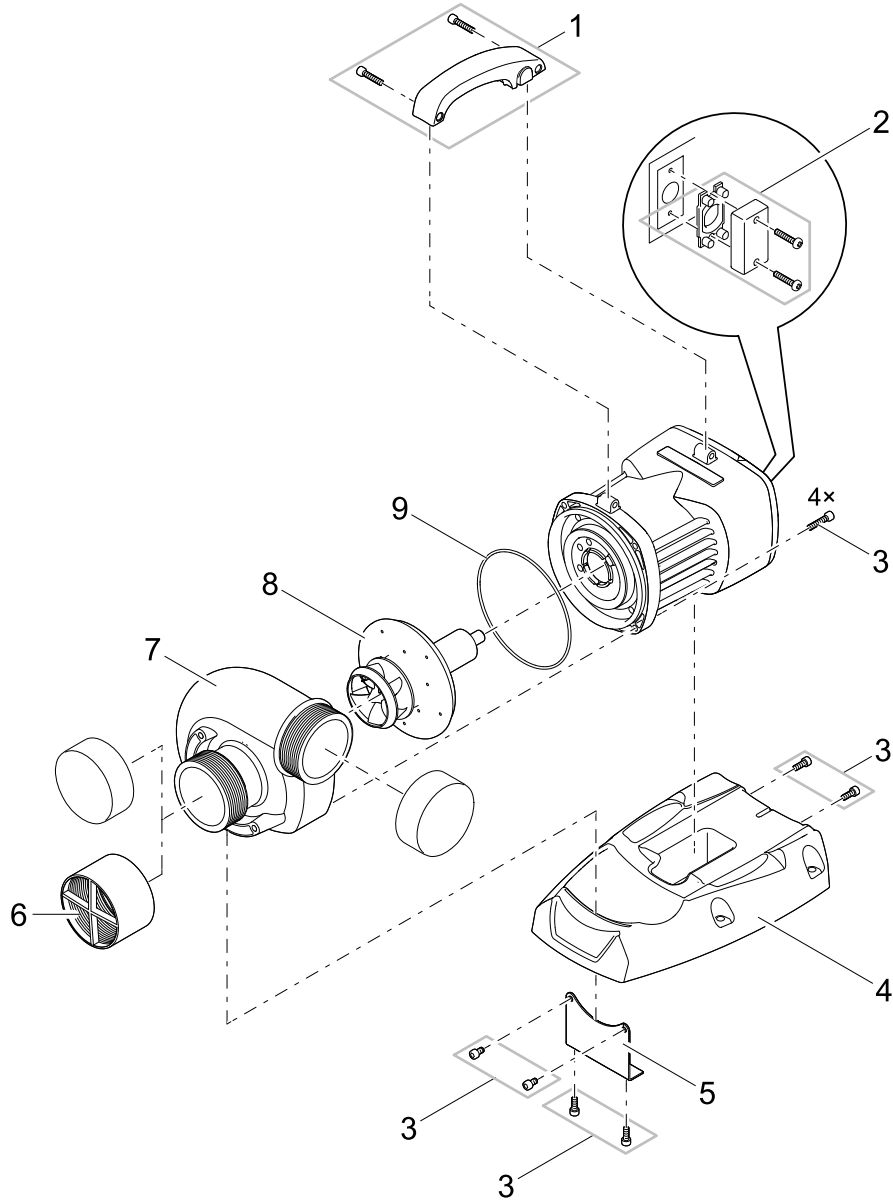
Pos.	Artikelnr. Produkt	Produkt	Artikelnr. Ersatzteil	Ersatzteil	Anzahl	UVP in €
1	89045	Wasserverteiler 1 1/4"	88317	Diverter Hose Adapter 1 1/4" 1"	1	9,95
2	89045	Wasserverteiler 1 1/4"	90000	Diverter 1 1/4" Handgriff	1	16,75

Artikelnr.	Produkt
73656	AquaMax Eco Titanium 31000



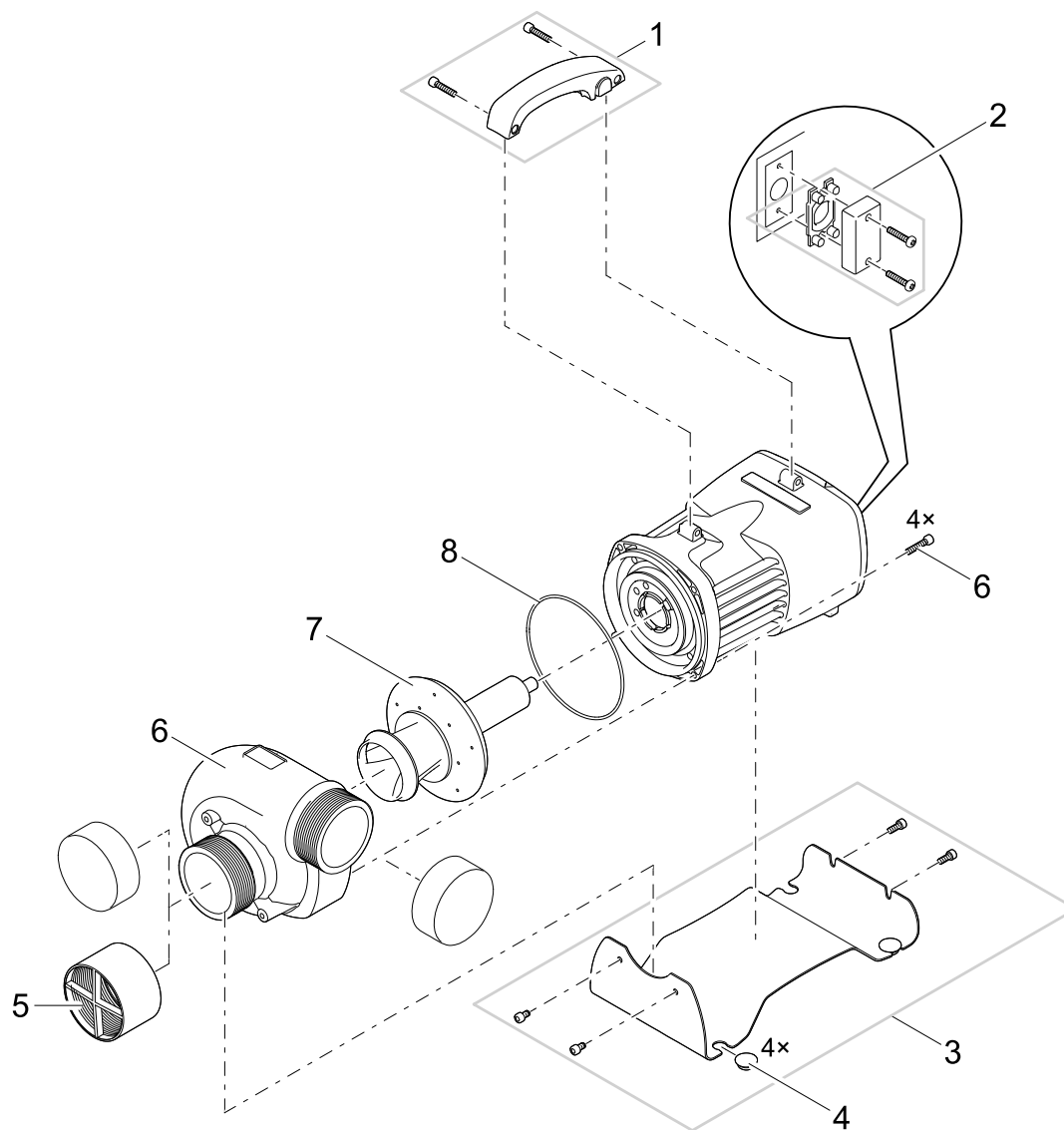
Pos.	Artikelnr. Produkt	Produkt	Artikelnr. Ersatzteil	Ersatzteil	Anzahl	UVP in €
1	73656	AquaMax Eco Titanium 31000	40509	BG Blindkappe mit Dichtungsset	1	4,15
2	73656	AquaMax Eco Titanium 31000	15591	Schraube V4A DIN 912 M5 x 16	1	0,25
3	73656	AquaMax Eco Titanium 31000	46962	Fuß AquaMax Titanium 30000	1	17,55
4	73656	AquaMax Eco Titanium 31000	48597	Berührschutz AquaMax Eco 2 1/2"	1	31,95
5	73656	AquaMax Eco Titanium 31000	46952	Pumpengehäuse Titanium 300000 bearb.	1	385,85
6	73656	AquaMax Eco Titanium 31000	48673	Ersatzrotor AquaMax Eco Titanium 300000	1	551,15
7	73656	AquaMax Eco Titanium 31000	17513	Flachdichtung 107 x 78 x 2,5 USP 16 hell	1	3,05
8	73656	AquaMax Eco Titanium 31000	17232	Gummiemsetz AquaMax Pro	1	0,95
9	73656	AquaMax Eco Titanium 31000	46950	Halter Eco Control Titanium 30000	1	4,15

Artikelnr.	Produkt
73657	AquaMax Eco Titanium 51000



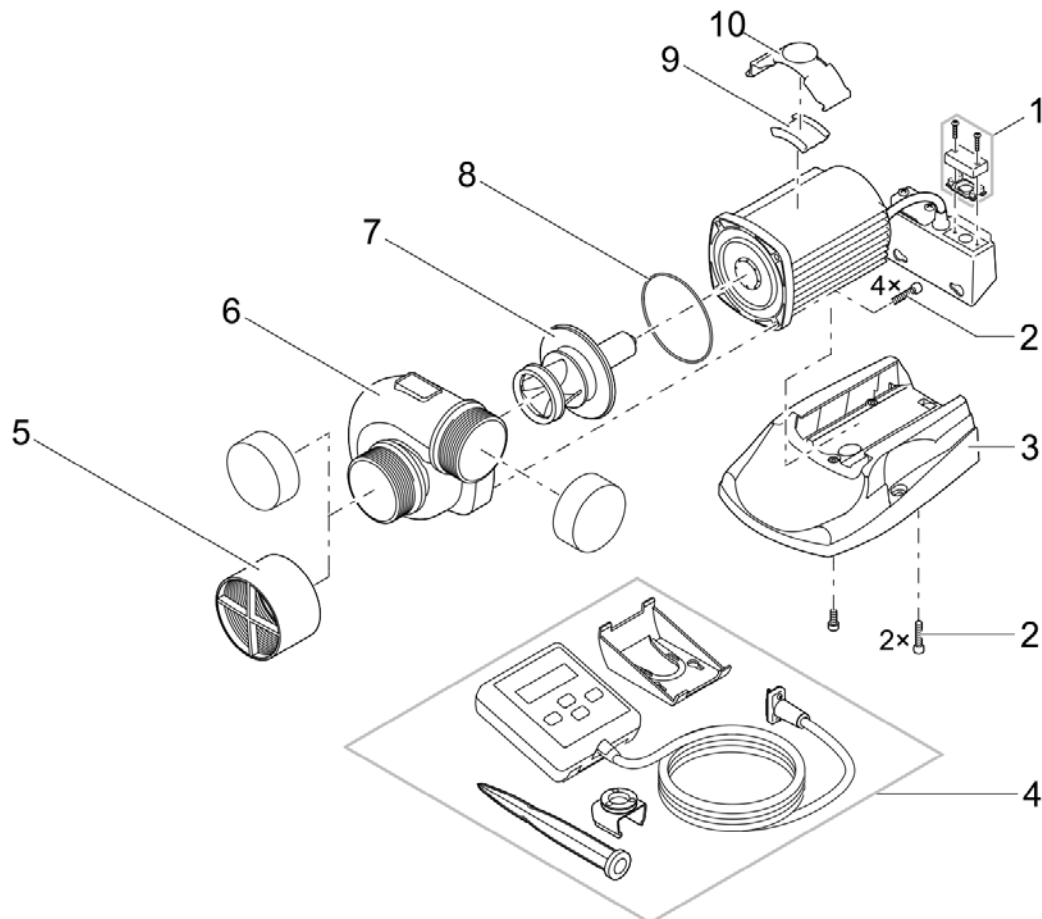
Pos.	Artikelnr. Produkt	Produkt	Artikelnr. Ersatzteil	Ersatzteil	Anzahl	UVP in €
1	73657	AquaMax Eco Titanium 51000	43863	Ersatzgriff mit Blindstopfen Titanium	1	17,55
2	73657	AquaMax Eco Titanium 51000	40509	BG Blindkappe mit Dichtungsset	1	4,15
3	73657	AquaMax Eco Titanium 51000	43864	Ersatz Schrauben Set Titanium	1	8,35
4	73657	AquaMax Eco Titanium 51000	42061	Fuß EC2 Maxi Titanium	1	55,05
5	73657	AquaMax Eco Titanium 51000	42094	Halteblech EC2 Maxi Titanium	1	13,75
6	73657	AquaMax Eco Titanium 51000	48597	Berührschutz AquaMax Eco 2 1/2"	1	31,95
7	73657	AquaMax Eco Titanium 51000	41405	Pumpengehäuse AquaMax Titanium bearb.	1	661,45
8	73657	AquaMax Eco Titanium 51000	43865	Ersatzrotor AquaMax Eco Titanium	1	826,85
9	73657	AquaMax Eco Titanium 51000	15574	O-Ring NBR 125 x 3,5 SH70	1	2,55

Artikelnr.	Produkt
77462	AquaMax Eco Titanium 81000



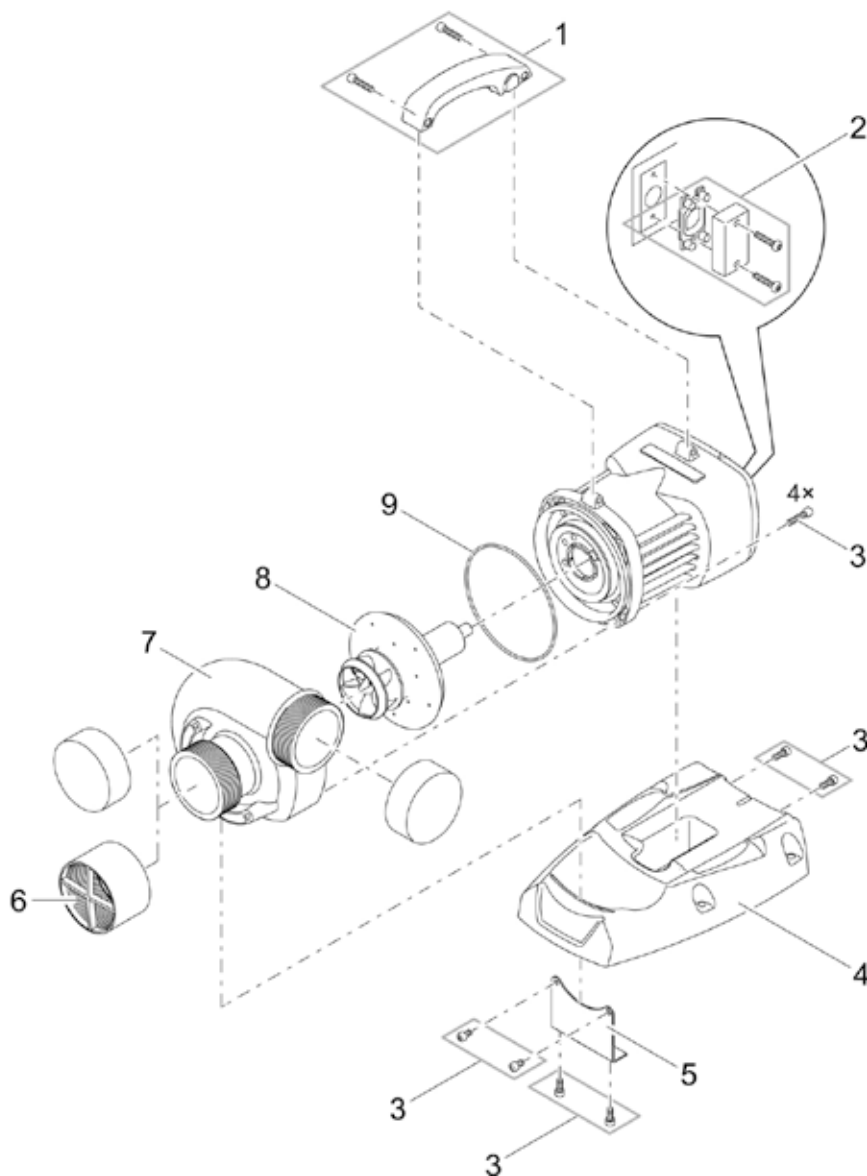
Pos.	Artikelnr. Produkt	Produkt	Artikelnr. Ersatzteil	Ersatzteil	Anzahl	UVP in €
1	77462	AquaMax Eco Titanium 81000	43863	Ersatzgriff mit Blindstopfen Titanium	1	17,55
2	77462	AquaMax Eco Titanium 81000	40509	BG Blindkappe mit Dichtungsset	1	4,15
3	77462	AquaMax Eco Titanium 81000	86163	Ersatzfuss AquaMax Eco Titanium 81000	1	55,05
4	77462	AquaMax Eco Titanium 81000	86164	ET Gummifuss AquaMax Eco Titanium 81000	1	10,95
5	77462	AquaMax Eco Titanium 81000	73658	Berührschutz AquaMax Eco 3"	1	45,95
6	77462	AquaMax Eco Titanium 81000	86153	Ersatz Pumpengeh. AM Eco Titanium 81000	1	469,65
7	77462	AquaMax Eco Titanium 81000	86150	Ersatzrotor AquaMax Eco Titanium 81000	1	601,95
8	77462	AquaMax Eco Titanium 81000	15574	O-Ring NBR 125 x 3,5 SH70	1	2,55

Artikelnr.	Produkt
47028	AquaMax Eco Titanium 30000



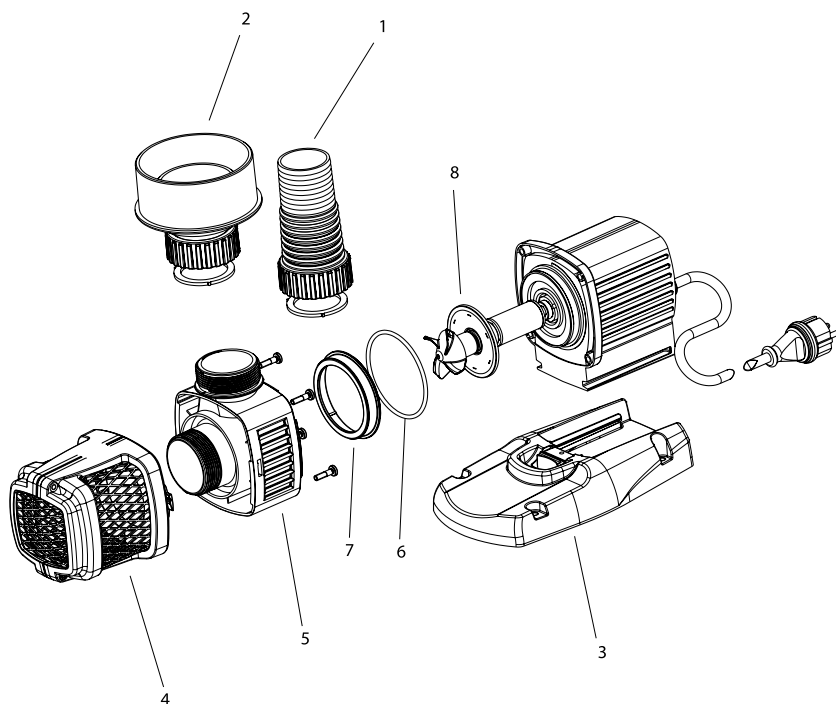
Pos.	Artikelnr. Produkt	Produkt	Artikelnr. Ersatzteil	Ersatzteil	Anzahl	UVP in €
1	47028	AquaMax Eco Titanium 30000	40509	BG Blindkappe mit Dichtungsset	1	4,15
2	47028	AquaMax Eco Titanium 30000	15591	Schraube V4A DIN 912 M5 x 16	1	0,25
3	47028	AquaMax Eco Titanium 30000	46962	Fuß AquaMax Titanium 30000	1	17,55
4	47028	AquaMax Eco Titanium 30000	47673	Eco Control	1	209,95
5	47028	AquaMax Eco Titanium 30000	48597	Berührschutz AquaMax Eco 2 1/2"	1	31,95
6	47028	AquaMax Eco Titanium 30000	46952	Pumpengehäuse Titanium 30000 bearb.	1	385,85
7	47028	AquaMax Eco Titanium 30000	48673	Ersatzrotor AquaMax Eco Titanium 30000	1	551,15
8	47028	AquaMax Eco Titanium 30000	17513	Flachdichtung 107 x 78 x 2,5 USP 16 hell	1	3,05
9	47028	AquaMax Eco Titanium 30000	17232	Gummiemset AquaMax Pro	1	0,95
10	47028	AquaMax Eco Titanium 30000	46950	Halter Eco Control Titanium 30000	1	4,15

Artikelnr.	Produkt
39918	AquaMax Eco Titanium 50000



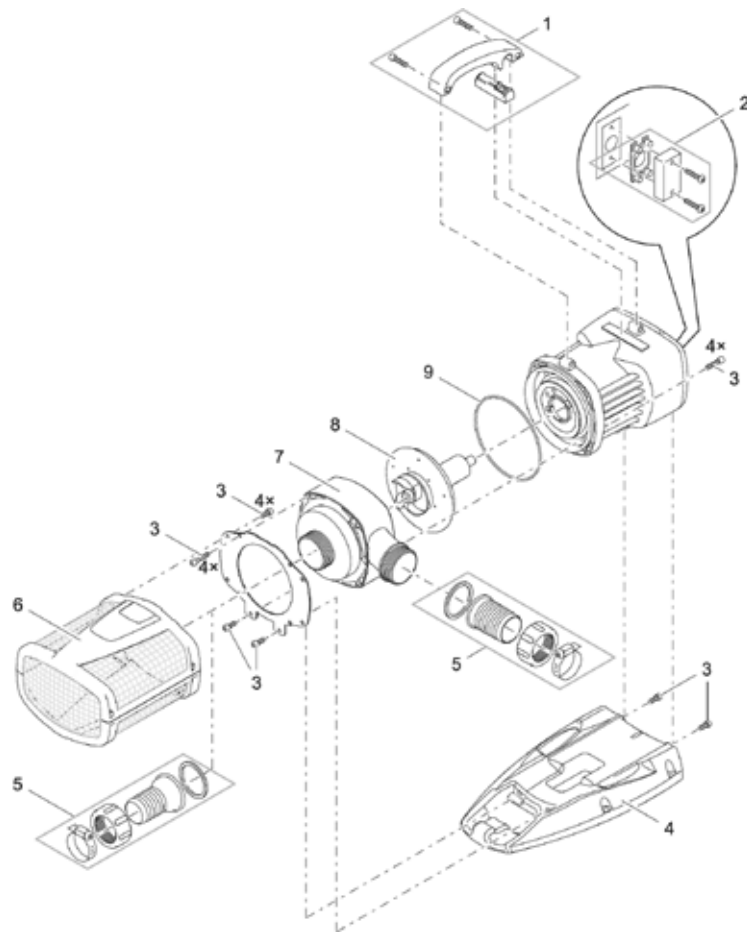
Pos.	Artikelnr. Produkt	Produkt	Artikelnr. Ersatzteil	Ersatzteil	Anzahl	UVP in €
1	39918	AquaMax Eco Titanium 50000	43863	Ersatzgriff mit Blindstopfen Titanium	1	17,55
2	39918	AquaMax Eco Titanium 50000	40509	BG Blindkappe mit Dichtungsset	1	4,15
3	39918	AquaMax Eco Titanium 50000	43864	Ersatz Schrauben Set Titanium	1	8,35
4	39918	AquaMax Eco Titanium 50000	42061	Fuß EC2 Maxi Titanium	1	55,05
5	39918	AquaMax Eco Titanium 50000	42094	Halteblech EC2 Maxi Titanium	1	13,75
6	39918	AquaMax Eco Titanium 50000	48597	Berührschutz AquaMax Eco 2 1/2"	1	31,95
7	39918	AquaMax Eco Titanium 50000	41405	Pumpengehäuse AquaMax Titanium bearb.	1	661,45
8	39918	AquaMax Eco Titanium 50000	43865	Ersatzrotor AquaMax Eco Titanium	1	826,85
9	39918	AquaMax Eco Titanium 50000	15574	O-Ring NBR 125 x 3,5 SH70	1	2,55

Artikelnr.	Produkt
57091	AquaMax Eco Gravity 10000
57092	AquaMax Eco Gravity 15000
57093	AquaMax Eco Gravity 20000



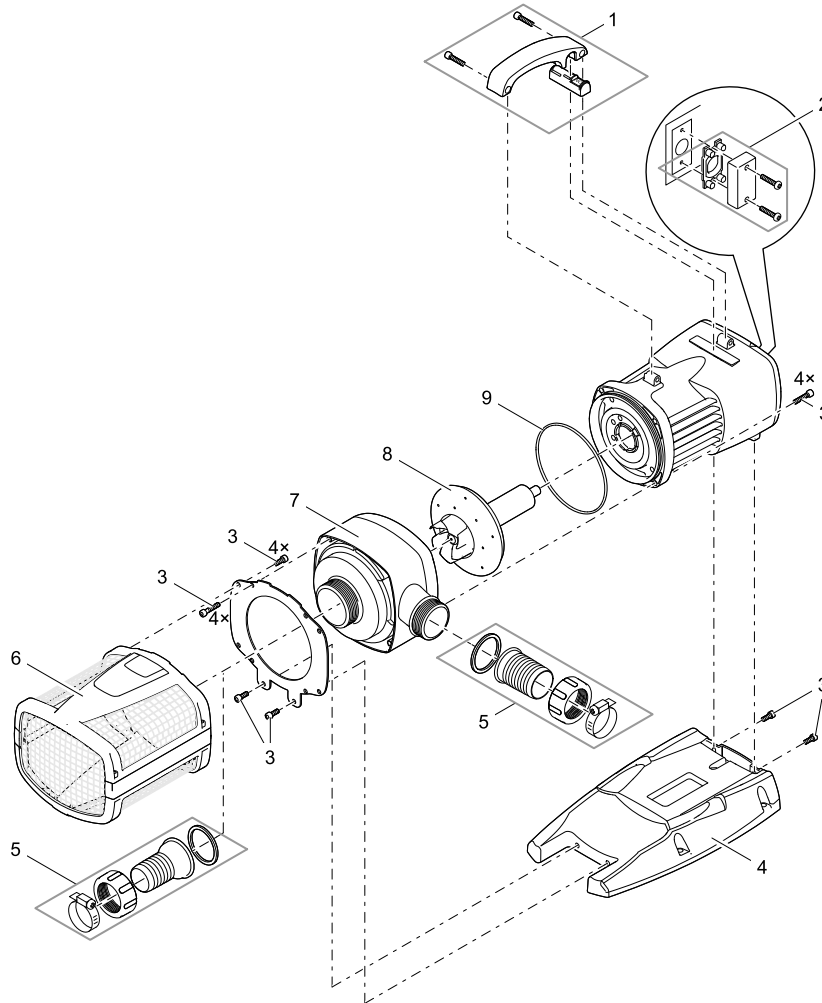
Pos.	Artikelnr. Produkt	Produkt	Artikelnr. Ersatzteil	Ersatzteil	Anzahl	UVP in €
1	57091	AquaMax Eco Gravity 10000	35577	Schlauchanschluss AquaMax Eco 2" / DA 63	1	10,95
	57092	AquaMax Eco Gravity 15000				
	57093	AquaMax Eco Gravity 20000				
2	57091	AquaMax Eco Gravity 10000	35578	Rohranschluss AquaMax Eco DA 75 / DA 110	1	14,65
	57092	AquaMax Eco Gravity 15000				
	57093	AquaMax Eco Gravity 20000				
3	57091	AquaMax Eco Gravity 10000	28127	Pumpenfuß AquaMax Gravity Eco	1	24,25
	57092	AquaMax Eco Gravity 15000				
	57093	AquaMax Eco Gravity 20000				
4	57091	AquaMax Eco Gravity 10000	35509	BG Berührschutz	1	50,65
	57092	AquaMax Eco Gravity 15000				
	57093	AquaMax Eco Gravity 20000				
5	57091	AquaMax Eco Gravity 10000	35580	Ers. Pumpengehäuse AquaMax Gravity	1	38,45
	57092	AquaMax Eco Gravity 15000				
	57093	AquaMax Eco Gravity 20000				
6	57091	AquaMax Eco Gravity 10000	28539	O-Ring NBR 78 x 4,3 SH70	1	2,05
	57092	AquaMax Eco Gravity 15000				
	57093	AquaMax Eco Gravity 20000				
7	57091	AquaMax Eco Gravity 10000	28125	Haltering Max Eco	1	4,15
	57092	AquaMax Eco Gravity 15000				
	57093	AquaMax Eco Gravity 20000				
8	57091	AquaMax Eco Gravity 10000	17958	Ersatzrotor kpl AquaMax Eco Gravity10000	1	80,35
	57092	AquaMax Eco Gravity 15000	17959	Ersatzrotor kpl AquaMax Eco Gravity15000	1	92,55
	57093	AquaMax Eco Gravity 20000	17960	Ersatzrotor kpl AquaMax Eco Gravity20000	1	110,15

Artikelnr.	Produkt
39916	AquaMax Eco Expert 21000
39917	AquaMax Eco Expert 26000



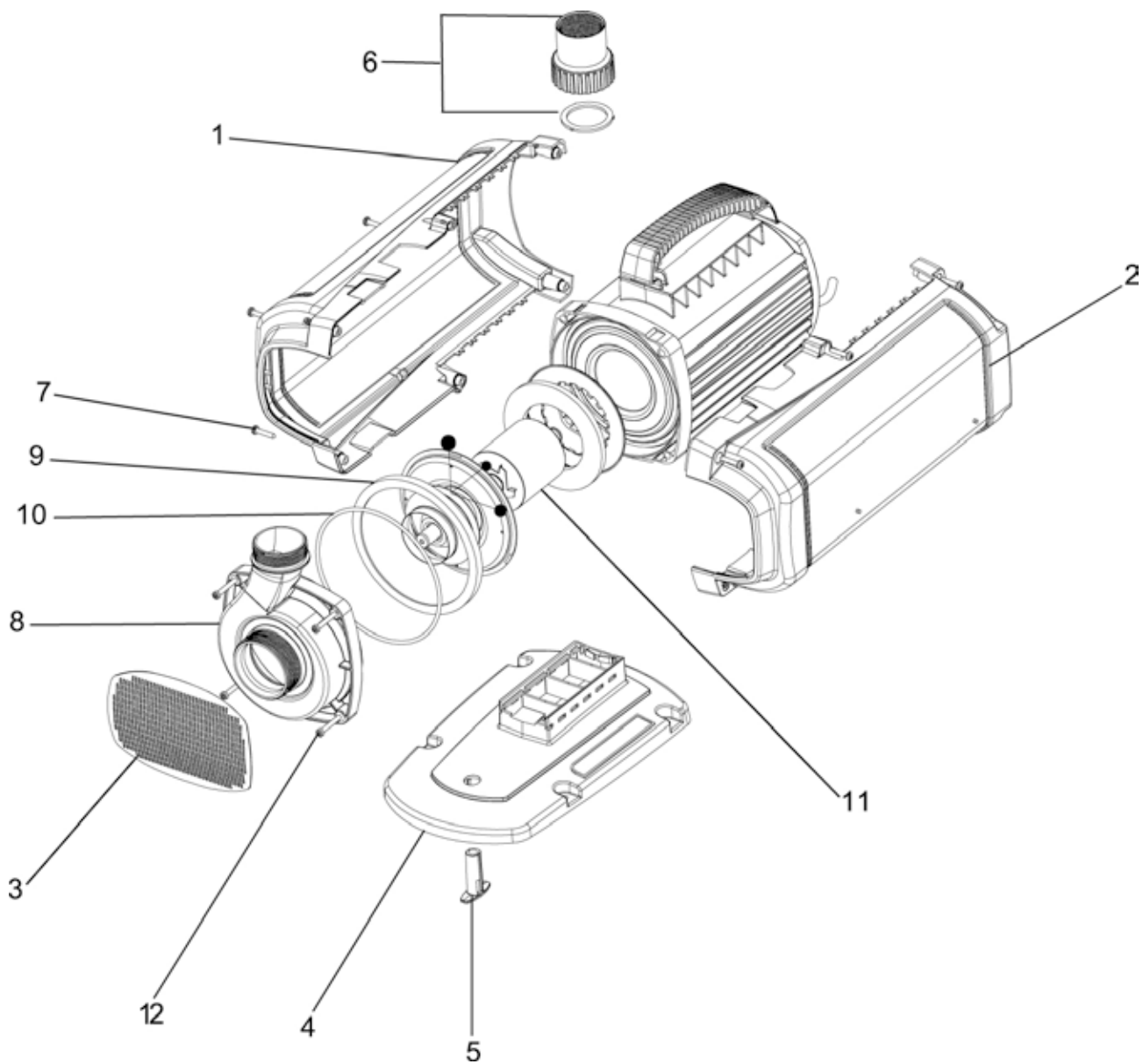
Pos.	Artikelnr. Produkt	Produkt	Artikelnr. Ersatzteil	Ersatzteil	Anzahl	UVP in €
1	39916	AquaMax Eco Expert 21000	40510	Ersatz Griff mit Schalter	1	26,45
	39917	AquaMax Eco Expert 26000				
2	39916	AquaMax Eco Expert 21000	40509	BG Blindkappe mit Dichtungsset	1	4,15
	39917	AquaMax Eco Expert 26000				
3	39916	AquaMax Eco Expert 21000	40511	Ersatz Schrauben Set	1	15,35
	39917	AquaMax Eco Expert 26000				
4	39916	AquaMax Eco Expert 21000	70464	BG Fuß EC2 Maxi	1	45,05
	39917	AquaMax Eco Expert 26000				
5	39916	AquaMax Eco Expert 21000	35359	Anschluss-Kit AquaMax Expert	1	8,35
	39917	AquaMax Eco Expert 26000				
6	39916	AquaMax Eco Expert 21000	37838	BG Filterkorb AquaMax Expert	1	105,75
	39917	AquaMax Eco Expert 26000				
7	39916	AquaMax Eco Expert 21000	40623	BG Pumpengehäuse AquaMax Eco Exp. 21000	1	71,55
	39917	AquaMax Eco Expert 26000	37837	BG Pumpengehäuse AquaMax Eco Exp. 26000	1	84,75
8	39916	AquaMax Eco Expert 21000	40508	Ersatzrotor AquaMax Eco Exp. 21000-26000	1	258,95
	39917	AquaMax Eco Expert 26000				
9	39916	AquaMax Eco Expert 21000	32972	O-Ring NBR 127 x 4,0 SH70	1	0,95
	39917	AquaMax Eco Expert 26000				

Artikelnr.	Produkt
54614	AquaMax Eco Expert 36000
54615	AquaMax Eco Expert 44000



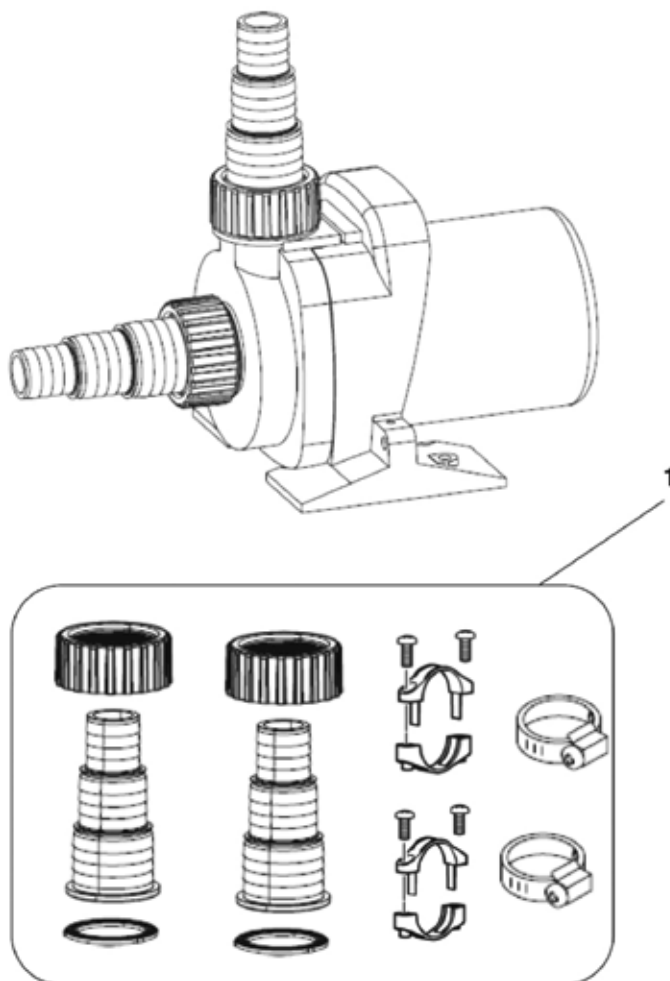
Pos.	Artikelnr. Produkt	Produkt	Artikelnr. Ersatzteil	Ersatzteil	Anzahl	UVP in €
1	54614	AquaMax Eco Expert 36000	40510	Ersatz Griff mit Schalter	1	26,45
	54615	AquaMax Eco Expert 44000				
2	54614	AquaMax Eco Expert 36000	40509	BG Blindkappe mit Dichtungsset	1	4,15
	54615	AquaMax Eco Expert 44000				
3	54614	AquaMax Eco Expert 36000	40511	Ersatz Schrauben Set	1	15,35
	54615	AquaMax Eco Expert 44000				
4	54614	AquaMax Eco Expert 36000	49998	Fuß EC2 Maxi XL	1	20,85
	54615	AquaMax Eco Expert 44000				
5	54614	AquaMax Eco Expert 36000	35359	Anschluss-Kit AquaMax Expert	1	8,35
	54615	AquaMax Eco Expert 44000				
6	54614	AquaMax Eco Expert 36000	49997	BG Filterkorb AquaMax Expert 44000	1	105,75
	54615	AquaMax Eco Expert 44000				
7	54614	AquaMax Eco Expert 36000	49996	BG Pumpengehäuse Aquarius/AquaMax 36000	1	69,35
	54615	AquaMax Eco Expert 44000	50190	BG Pumpengehäuse Aquarius/AquaMax 44000	1	84,75
8	54614	AquaMax Eco Expert 36000	36087	Ersatzrotor AquaMax Eco Expert 36/44000	1	430,95
	54615	AquaMax Eco Expert 44000				
9	54614	AquaMax Eco Expert 36000	32972	O-Ring NBR 127 x 4,0 SH70	1	0,95
	54615	AquaMax Eco Expert 44000				

Artikelnr.	Produkt
56870	Aquarius Universal Expert 21000
56871	Aquarius Universal Expert 27000
56872	Aquarius Universal Expert 40000



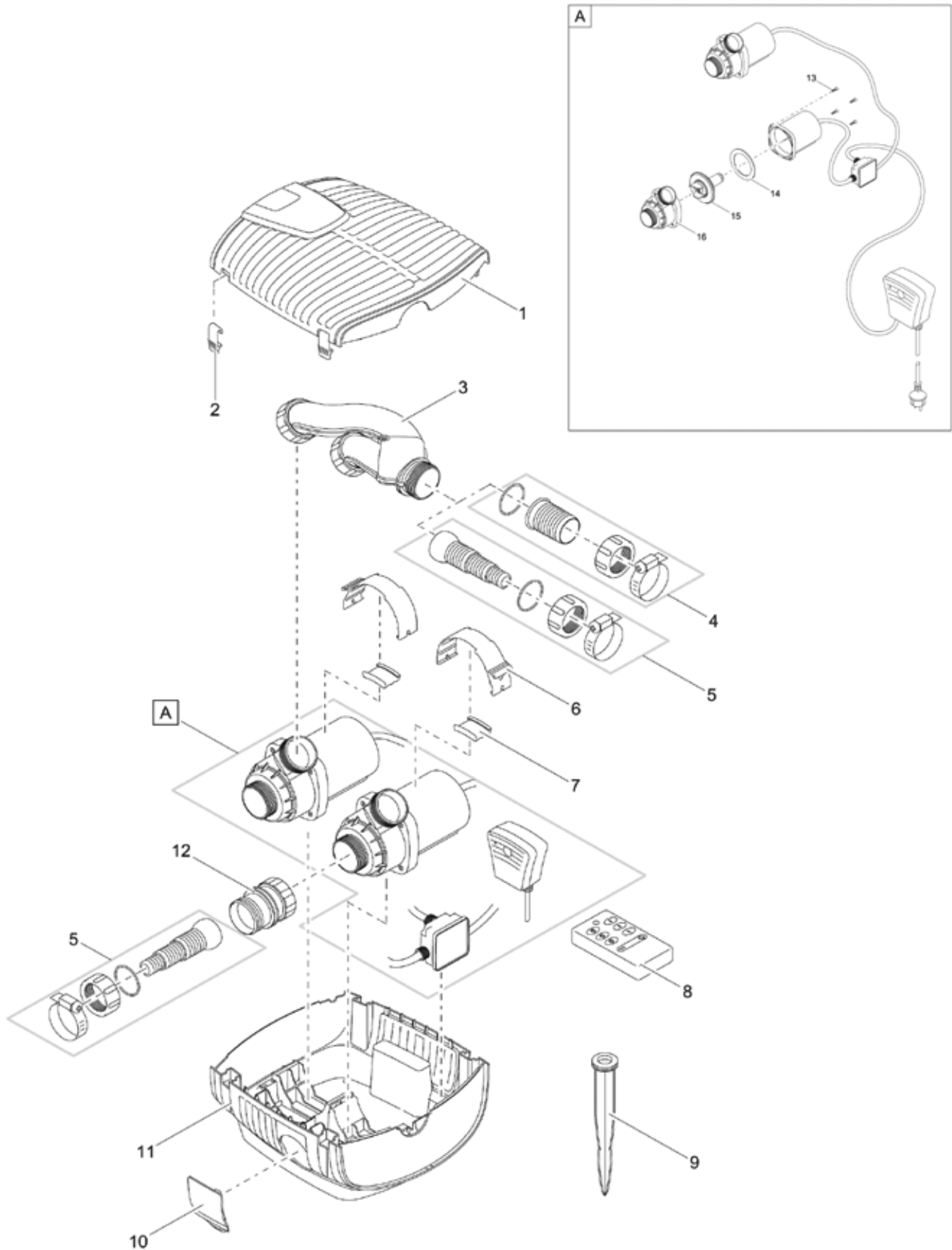
Pos.	Artikelnr. Produkt	Produkt	Artikelnr. Ersatzteil	Ersatzteil	Anzahl	UVP in €
1	56870	Aquarius Universal Expert 21000	26697	Filterwange 107 WSP rechts	1	71,55
	56871	Aquarius Universal Expert 27000				
	56872	Aquarius Universal Expert 40000				
2	56870	Aquarius Universal Expert 21000	26696	Filterwange 107 WSP links	1	71,55
	56871	Aquarius Universal Expert 27000				
	56872	Aquarius Universal Expert 40000				
3	56870	Aquarius Universal Expert 21000	26733	Frontblech 107 WSP	1	21,95
	56871	Aquarius Universal Expert 27000				
	56872	Aquarius Universal Expert 40000				
4	56870	Aquarius Universal Expert 21000	26703	Pumpenfuß Profiline	1	20,85
	56871	Aquarius Universal Expert 27000				
	56872	Aquarius Universal Expert 40000				
5	56872	Aquarius Universal Expert 40000	27179	Stabilisator Profiline	1	3,05
	56870	Aquarius Universal Expert 21000				
6	56871	Aquarius Universal Expert 27000	35360	Anschluss-Kit Aquarius Universal	1	14,25
	56872	Aquarius Universal Expert 40000				
7	56870	Aquarius Universal Expert 21000	6055	Linsenschraube V2A DIN 7985 M5 x 20 H	6	0,35
	56871	Aquarius Universal Expert 27000				
	56872	Aquarius Universal Expert 40000				
8	56870	Aquarius Universal Expert 21000	26688	Pumpengehäuse 107	1	29,65
	56871	Aquarius Universal Expert 27000				
	56872	Aquarius Universal Expert 40000				
9	56870	Aquarius Universal Expert 21000	26692	Zentrier-Ring 107	1	91,45
	56871	Aquarius Universal Expert 27000				
	56872	Aquarius Universal Expert 40000				
10	56870	Aquarius Universal Expert 21000	27289	O-Ring NBR 130 x 4,3 SH70	1	2,05
	56871	Aquarius Universal Expert 27000				
	56872	Aquarius Universal Expert 40000				
11	56870	Aquarius Universal Expert 21000	35362	Rotor kpl. Aquarius Universal 21000	1	402,35
	56871	Aquarius Universal Expert 27000				
	56872	Aquarius Universal Expert 40000				
12	56870	Aquarius Universal Expert 21000	6061	Linsenschraube Kreuzschl. DIN 7985 6x25	4	0,35
	56871	Aquarius Universal Expert 27000				
	56872	Aquarius Universal Expert 40000			2	

Artikelnr.	Produkt
50393	AquaMax Dry 6000
50066	AquaMax Dry 8000
50068	AquaMax Dry 14000



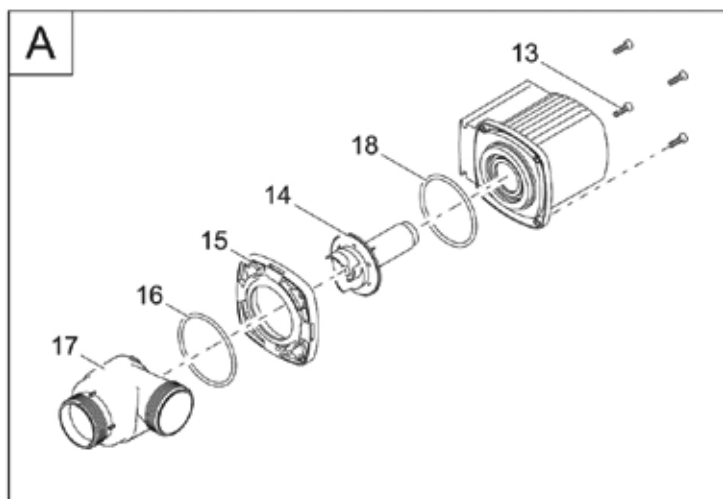
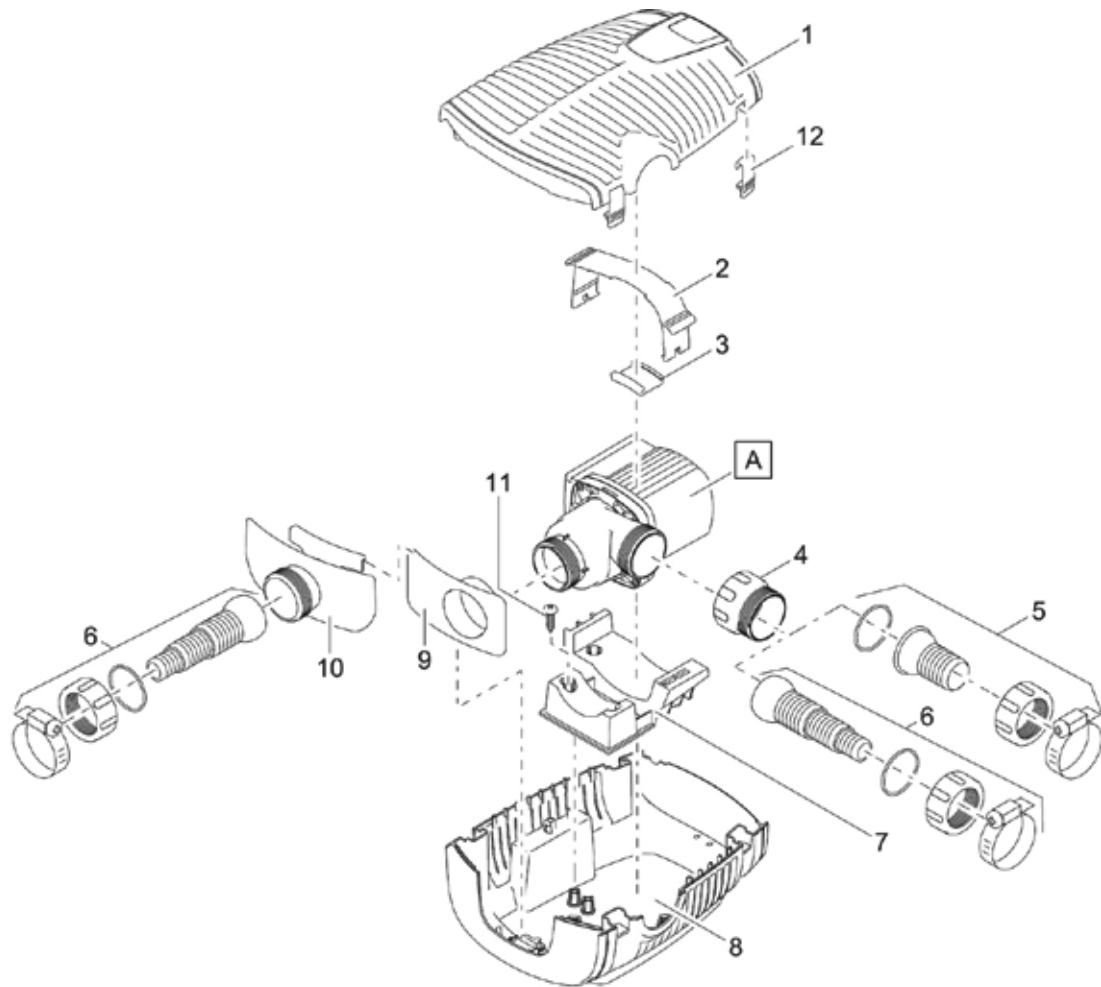
Pos.	Artikelnr. Produkt	Produkt	Artikelnr. Ersatzteil	Ersatzteil	Anzahl	UVP in €
	50066	AquaMax Dry 8000				
1	50068	AquaMax Dry 14000	10510	Beipack AquaMax Dry	1	19,75
	50393	AquaMax Dry 6000				

Artikelnr.	Produkt
50708	AquaMax Eco Twin 20000
50710	AquaMax Eco Twin 30000



Pos.	Artikelnr. Produkt	Produkt	Artikelnr. Ersatzteil	Ersatzteil	Anzahl	UVP in €
1	50708	AquaMax Eco Twin 20000	18277	Ersatz Filterschale oben AquaMax Twin	1	47,35
	50710	AquaMax Eco Twin 30000				
2	50708	AquaMax Eco Twin 20000	30983	Clip Bitron Eco / AquaMax	1	2,05
	50710	AquaMax Eco Twin 30000				
3	50708	AquaMax Eco Twin 20000	17319	BG AquaMax Twin Y-Verteiler	1	16,05
	50710	AquaMax Eco Twin 30000				
4	50708	AquaMax Eco Twin 20000	17069	Beipack AquaMax Eco 2"	1	13,55
	50710	AquaMax Eco Twin 30000				
5	50708	AquaMax Eco Twin 20000	17272	Beipack AquaMax Eco 1" - 1 1/2"	1	24,05
	50710	AquaMax Eco Twin 30000				
6	50708	AquaMax Eco Twin 20000	16982	Klammer EC2	2	2,05
	50710	AquaMax Eco Twin 30000				
7	50708	AquaMax Eco Twin 20000	17232	Gummieinsatz AquaMax Pro	2	0,95
	50710	AquaMax Eco Twin 30000				
8	50708	AquaMax Eco Twin 20000	24145	Handsender Promax	1	44,05
	50710	AquaMax Eco Twin 30000				
9	50708	AquaMax Eco Twin 20000	20284	Erdspieß	1	3,65
	50710	AquaMax Eco Twin 30000				
10	50708	AquaMax Eco Twin 20000	17315	Abdeckkappe AquaMax Twin	1	2,05
	50710	AquaMax Eco Twin 30000				
11	50708	AquaMax Eco Twin 20000	17294	Filterschale unten AquaMax Twin	1	34,05
	50710	AquaMax Eco Twin 30000				
12	50708	AquaMax Eco Twin 20000	17526	Adapter 2" AquaMax Twin	1	3,65
	50710	AquaMax Eco Twin 30000				
13	50708	AquaMax Eco Twin 20000	6055	Linsenschraube V2A DIN 7985 M5 x 20 H	1	0,35
	50710	AquaMax Eco Twin 30000				
14	50708	AquaMax Eco Twin 20000	17513	Flachdichtung 107 x 78 x 2,5 USP 16 hell	1	3,05
	50710	AquaMax Eco Twin 30000				
15	50708	AquaMax Eco Twin 20000	17965	Ersatzrotor AquaMax Eco Pre. 12000-16000	1	99,15
	50710	AquaMax Eco Twin 30000				
16	50708	AquaMax Eco Twin 20000	17969	Ersatzpumpegeh. AquaMax Eco Prem. 12000	1	41,85
	50710	AquaMax Eco Twin 30000				

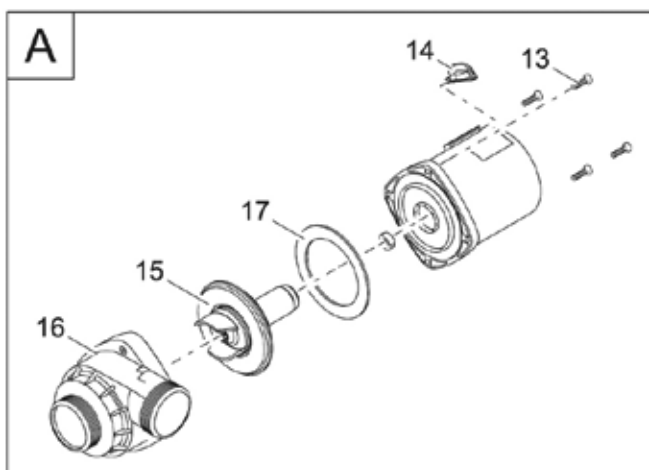
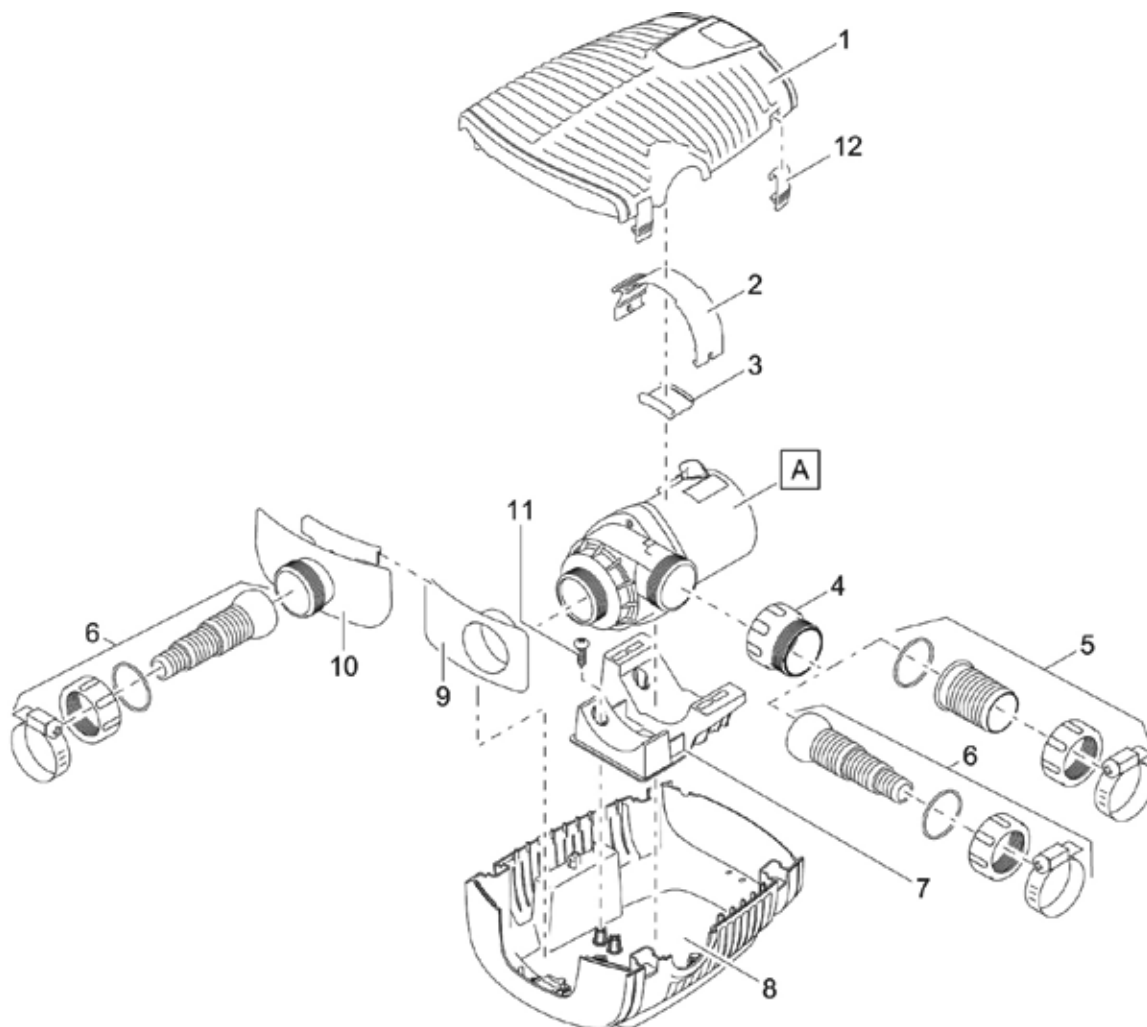
Artikelnr.	Produkt
50734	AquaMax Eco Premium 4000
50736	AquaMax Eco Premium 6000
50740	AquaMax Eco Premium 8000
51078	AquaMax Eco Premium 10000



Pos.	Artikelnr. Produkt	Produkt	Artikelnr. Ersatzteil	Ersatzteil	Anzahl	UVP in €
1	50734	AquaMax Eco Premium 4000	17963	Ersatz Filterschale oben AquaMax Eco Pr.	1	29,65
	50736	AquaMax Eco Premium 6000				
	50740	AquaMax Eco Premium 8000				
	51078	AquaMax Eco Premium 10000				
2	50734	AquaMax Eco Premium 4000	16978	Klammer EC1	1	2,05
	50736	AquaMax Eco Premium 6000				
	50740	AquaMax Eco Premium 8000				
	51078	AquaMax Eco Premium 10000				
3	50734	AquaMax Eco Premium 4000	17232	Gummieinsatz AquaMax Pro	1	0,95
	50736	AquaMax Eco Premium 6000				
	50740	AquaMax Eco Premium 8000				
	51078	AquaMax Eco Premium 10000				
4	50734	AquaMax Eco Premium 4000	16859	Adapter 2"	1	3,65
	50736	AquaMax Eco Premium 6000				
	50740	AquaMax Eco Premium 8000				
	51078	AquaMax Eco Premium 10000				
5	50734	AquaMax Eco Premium 4000	17064	Beipack AquaMax Eco 1 1/2"	1	8,45
	50736	AquaMax Eco Premium 6000				
	50740	AquaMax Eco Premium 8000	17069	Beipack AquaMax Eco 2"	1	13,55
	51078	AquaMax Eco Premium 10000				
6	50734	AquaMax Eco Premium 4000	17272	Beipack AquaMax Eco 1" - 1 1/2"	1	24,05
	50736	AquaMax Eco Premium 6000				
	50740	AquaMax Eco Premium 8000				
	51078	AquaMax Eco Premium 10000				
7	50734	AquaMax Eco Premium 4000	16961	Pumpenhalter EC1 AquaMax Pro	1	6,25
	50736	AquaMax Eco Premium 6000				
	50740	AquaMax Eco Premium 8000				
	51078	AquaMax Eco Premium 10000				
8	50734	AquaMax Eco Premium 4000	17962	Ersatz Filterschale unten AquaMaxEco Pr.	1	24,25
	50736	AquaMax Eco Premium 6000				
	50740	AquaMax Eco Premium 8000				
	51078	AquaMax Eco Premium 10000				
9	50734	AquaMax Eco Premium 4000	16867	Saugadapter AquaMax Pro	1	3,05
	50736	AquaMax Eco Premium 6000				
	50740	AquaMax Eco Premium 8000				
	51078	AquaMax Eco Premium 10000				
10	50734	AquaMax Eco Premium 4000	16866	Regler AquaMax Pro	1	5,15
	50736	AquaMax Eco Premium 6000				
	50740	AquaMax Eco Premium 8000				
	51078	AquaMax Eco Premium 10000				
11	50734	AquaMax Eco Premium 4000	22853	Linsenschraube CH-V2A DIN 7981 4,8x19	4	0,95
	50736	AquaMax Eco Premium 6000				
	50740	AquaMax Eco Premium 8000				
	51078	AquaMax Eco Premium 10000				
12	50734	AquaMax Eco Premium 4000	30983	Clip Bitron Eco / AquaMax	1	2,05
	50736	AquaMax Eco Premium 6000				
	50740	AquaMax Eco Premium 8000				
	51078	AquaMax Eco Premium 10000				

Pos.	Artikelnr. Produkt	Produkt	Artikelnr. Ersatzteil	Ersatzteil	Anzahl	UVP in €
13	50734	AquaMax Eco Premium 4000	6055	Linsenschraube V2A DIN 7985 M5 x 20 H	4	0,35
	50736	AquaMax Eco Premium 6000				
	50740	AquaMax Eco Premium 8000				
	51078	AquaMax Eco Premium 10000				
14	50734	AquaMax Eco Premium 4000	17964	Ersatzrotor AquaMax Eco Pre. 4000-8000	1	55,05
	50736	AquaMax Eco Premium 6000				
	50740	AquaMax Eco Premium 8000				
	51078	AquaMax Eco Premium 10000				
15	50734	AquaMax Eco Premium 4000	35468	BG Zwischengehäuse EC1 vormontiert	1	9,35
	50736	AquaMax Eco Premium 6000				
	50740	AquaMax Eco Premium 8000				
	51078	AquaMax Eco Premium 10000				
17	50734	AquaMax Eco Premium 4000	17966	Ersatzpumpengeh. AquaMax Eco Prem. 4000	1	24,25
	50736	AquaMax Eco Premium 6000	17967	Ersatzpumpengeh. AquaMax Eco Prem. 6000	1	29,65
	50740	AquaMax Eco Premium 8000	17968	Ersatzpumpengeh. AquaMax Eco Prem. 8000	1	34,05
	51078	AquaMax Eco Premium 10000	21460	Ersatzpumpengeh. AquaMax Eco Prem. 10000	1	36,25
18	50734	AquaMax Eco Premium 4000	28539	O-Ring NBR 78 x 4,3 SH70	1	2,05
	50736	AquaMax Eco Premium 6000				
	50740	AquaMax Eco Premium 8000				
	51078	AquaMax Eco Premium 10000				

Artikelnr.	Produkt
50742	AquaMax Eco Premium 12000
50745	AquaMax Eco Premium 16000



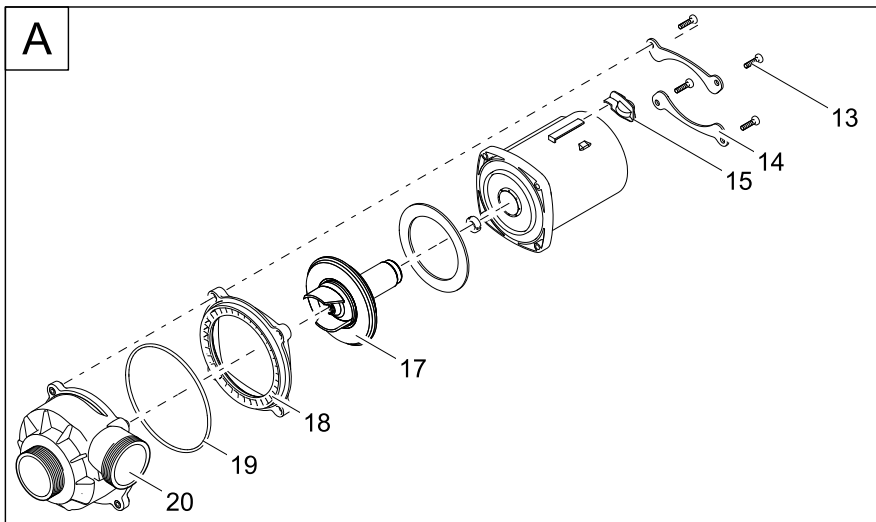
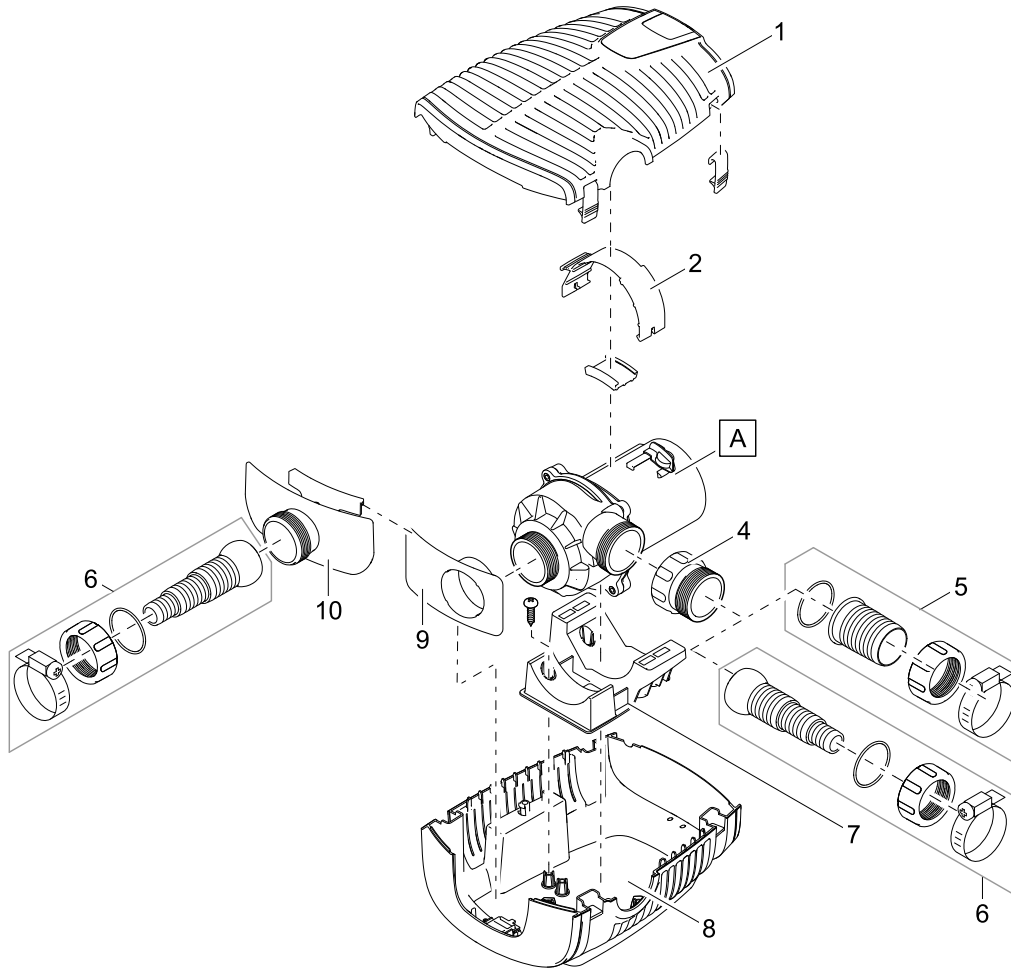
Pos.	Artikelnr. Produkt	Produkt	Artikelnr. Ersatzteil	Ersatzteil	Anzahl	UVP in €
1	50742	AquaMax Eco Premium 12000	17963	Ersatz Filterschale oben AquaMax Eco Pr.	1	29,65
	50745	AquaMax Eco Premium 16000				
2	50742	AquaMax Eco Premium 12000	16982	Klammer EC2	1	2,05
	50745	AquaMax Eco Premium 16000				
3	50742	AquaMax Eco Premium 12000	17232	Gummieinsatz AquaMax Pro	1	0,95
	50745	AquaMax Eco Premium 16000				
4	50742	AquaMax Eco Premium 12000	16859	Adapter 2"	1	3,65
	50745	AquaMax Eco Premium 16000				
5	50742	AquaMax Eco Premium 12000	17069	Beipack AquaMax Eco 2"	1	13,55
	50745	AquaMax Eco Premium 16000				
6	50742	AquaMax Eco Premium 12000	17272	Beipack AquaMax Eco 1" - 1 1/2"	1	24,05
	50745	AquaMax Eco Premium 16000				
7	50742	AquaMax Eco Premium 12000	16956	Pumpenhalter EC2 AquaMax Pro	1	4,15
	50745	AquaMax Eco Premium 16000				
8	50742	AquaMax Eco Premium 12000	17962	Ersatz Filterschale unten AquaMaxEco Pr.	1	24,25
	50745	AquaMax Eco Premium 16000				
9	50742	AquaMax Eco Premium 12000	16867	Saugadapter AquaMax Pro	1	3,05
	50745	AquaMax Eco Premium 16000				
10	50742	AquaMax Eco Premium 12000	16866	Regler AquaMax Pro	1	5,15
	50745	AquaMax Eco Premium 16000				
11	50742	AquaMax Eco Premium 12000	22853	Linsenschraube CH-V2A DIN 7981 4,8x19	4	0,95
	50745	AquaMax Eco Premium 16000				
12	50742	AquaMax Eco Premium 12000	30983	Clip Bitron Eco / AquaMax	1	2,05
	50745	AquaMax Eco Premium 16000				
13	50742	AquaMax Eco Premium 12000	6055	Linsenschraube V2A DIN 7985 M5 x 20 H	4	0,35
	50745	AquaMax Eco Premium 16000				
14	50742	AquaMax Eco Premium 12000	35763	BG Schieber EC2	1	5,15
	50745	AquaMax Eco Premium 16000				
15	50742	AquaMax Eco Premium 12000	17965	Ersatzrotor AquaMax Eco Pre. 12000-16000	1	99,15
	50745	AquaMax Eco Premium 16000				
16	50742	AquaMax Eco Premium 12000	17969	Ersatzpumpegeh. AquaMax Eco Prem. 12000	1	41,85
	50745	AquaMax Eco Premium 16000				
17	50742	AquaMax Eco Premium 12000	17513	Flachdichtung 107 x 78 x 2,5 USP 16 hell	1	3,05
	50745	AquaMax Eco Premium 16000				

Artikelnr.

Produkt

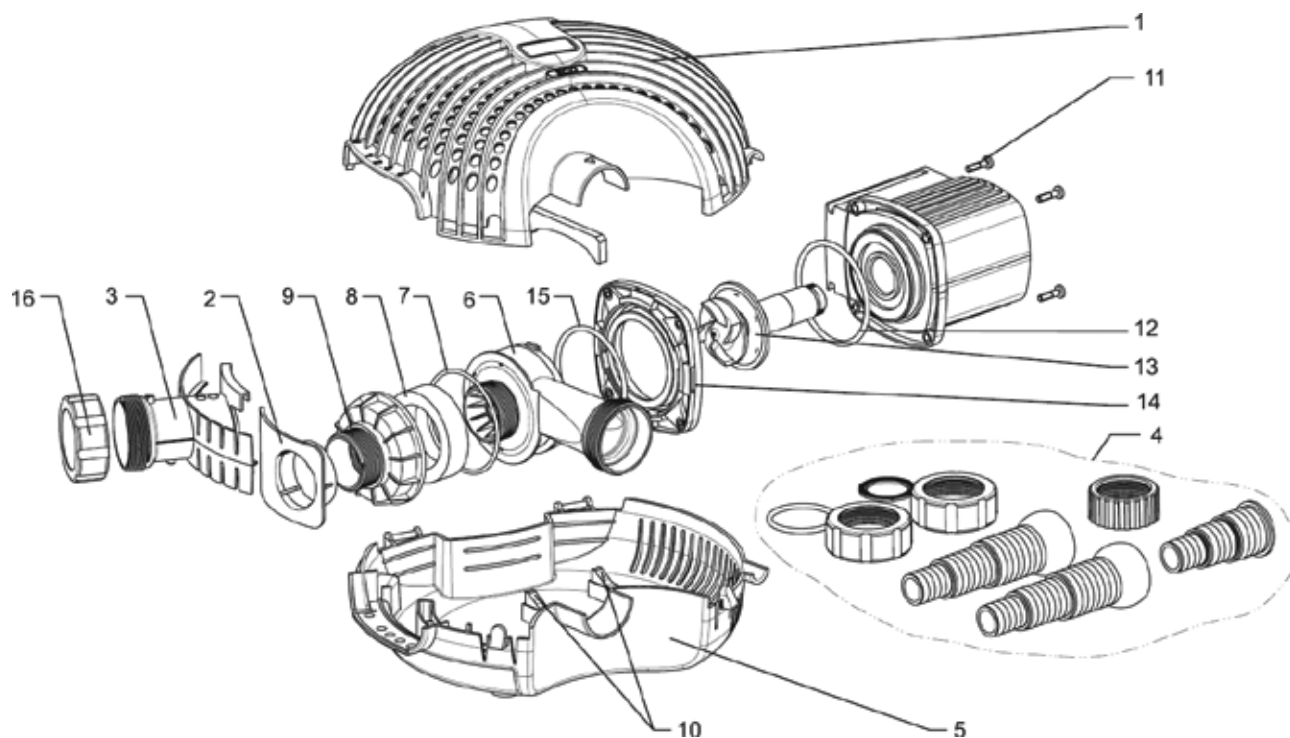
56406

AquaMax Eco Premium 20000



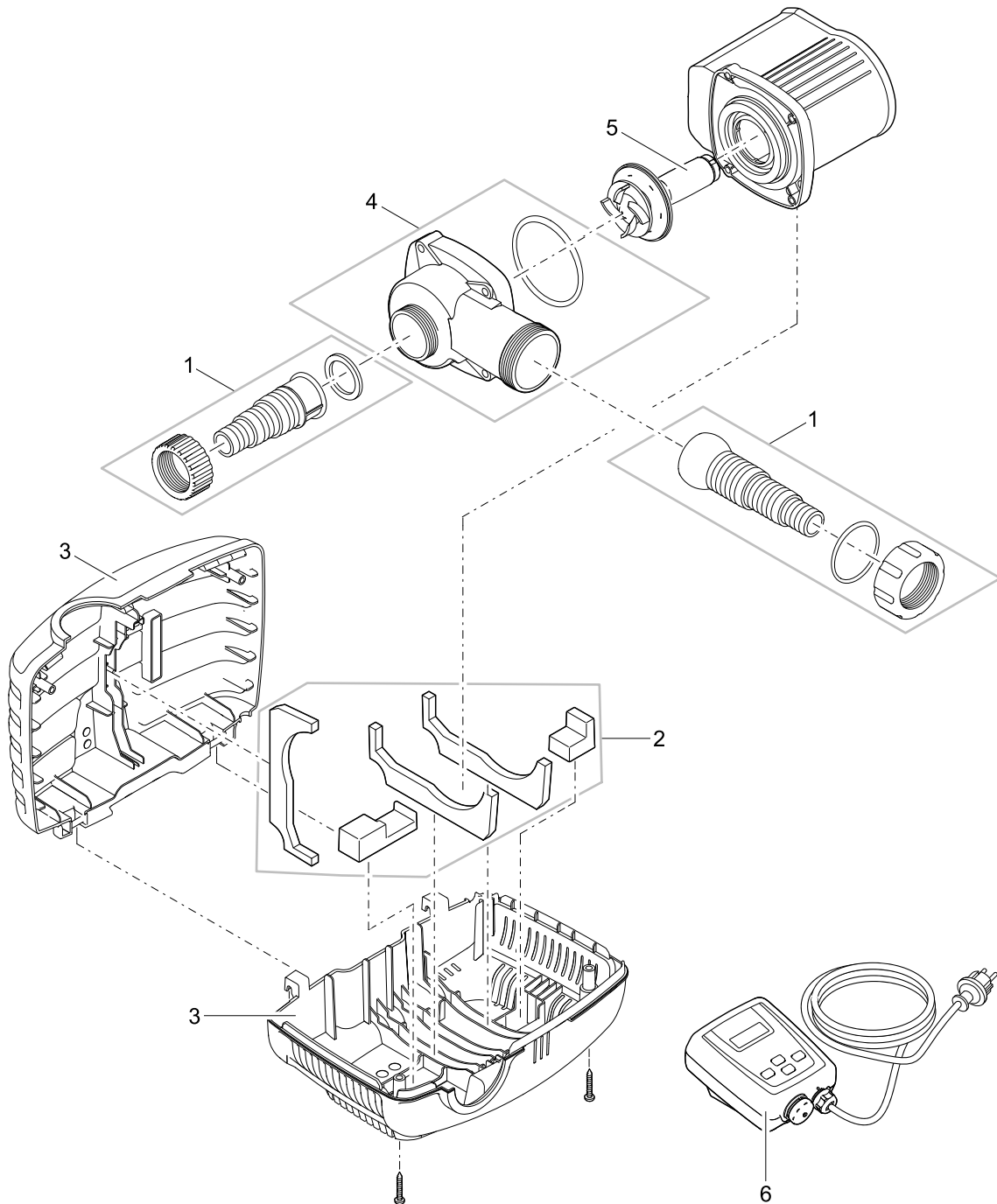
Pos.	Artikelnr. Produkt	Produkt	Artikelnr. Ersatzteil	Ersatzteil	Anzahl	UVP in €
1	56406	AquaMax Eco Premium 20000	17963	Ersatz Filterschale oben AquaMax Eco Pr.	1	29,65
2	56406	AquaMax Eco Premium 20000	16982	Klammer EC2	1	2,05
3	56406	AquaMax Eco Premium 20000	17232	Gummieminsatz AquaMax Pro	1	0,95
4	56406	AquaMax Eco Premium 20000	16859	Adapter 2"	1	3,65
5	56406	AquaMax Eco Premium 20000	17069	Beipack AquaMax Eco 2"	1	13,55
6	56406	AquaMax Eco Premium 20000	17272	Beipack AquaMax Eco 1" - 1 1/2"	1	24,05
7	56406	AquaMax Eco Premium 20000	30231	Pumpenhalter EC2-XL	1	7,25
8	56406	AquaMax Eco Premium 20000	17962	Ersatz Filterschale unten AquaMaxEco Pr.	1	24,25
9	56406	AquaMax Eco Premium 20000	16867	Saugadapter AquaMax Pro	1	3,05
10	56406	AquaMax Eco Premium 20000	16866	Regler AquaMax Pro	1	5,15
11	56406	AquaMax Eco Premium 20000	22853	Linsenschraube CH-V2A DIN 7981 4,8x19	4	0,95
12	56406	AquaMax Eco Premium 20000	30983	Clip Bitron Eco / AquaMax	1	2,05
14	56406	AquaMax Eco Premium 20000	30218	Adapter Zwischengehäuse EC 2	1	2,55
15	56406	AquaMax Eco Premium 20000	35763	BG Schieber EC2	1	5,15
16	56406	AquaMax Eco Premium 20000	17513	Flachdichtung 107 x 78 x 2,5 USP 16 hell	1	3,05
17	56406	AquaMax Eco Premium 20000	30538	Ersatzrotor AquaMax Eco Premium 20000	1	110,15
18	56406	AquaMax Eco Premium 20000	30217	Zwischengehäuse EC 2	1	13,15
19	56406	AquaMax Eco Premium 20000	89058	O-Ring NBR 120 x 4 SH70	1	0,85
20	56406	AquaMax Eco Premium 20000	30235	BG Pumpengehäuse AquaMax Eco Prem. 20000	1	44,05

Artikelnr.	Produkt
57356	AquaMax Eco R 8000



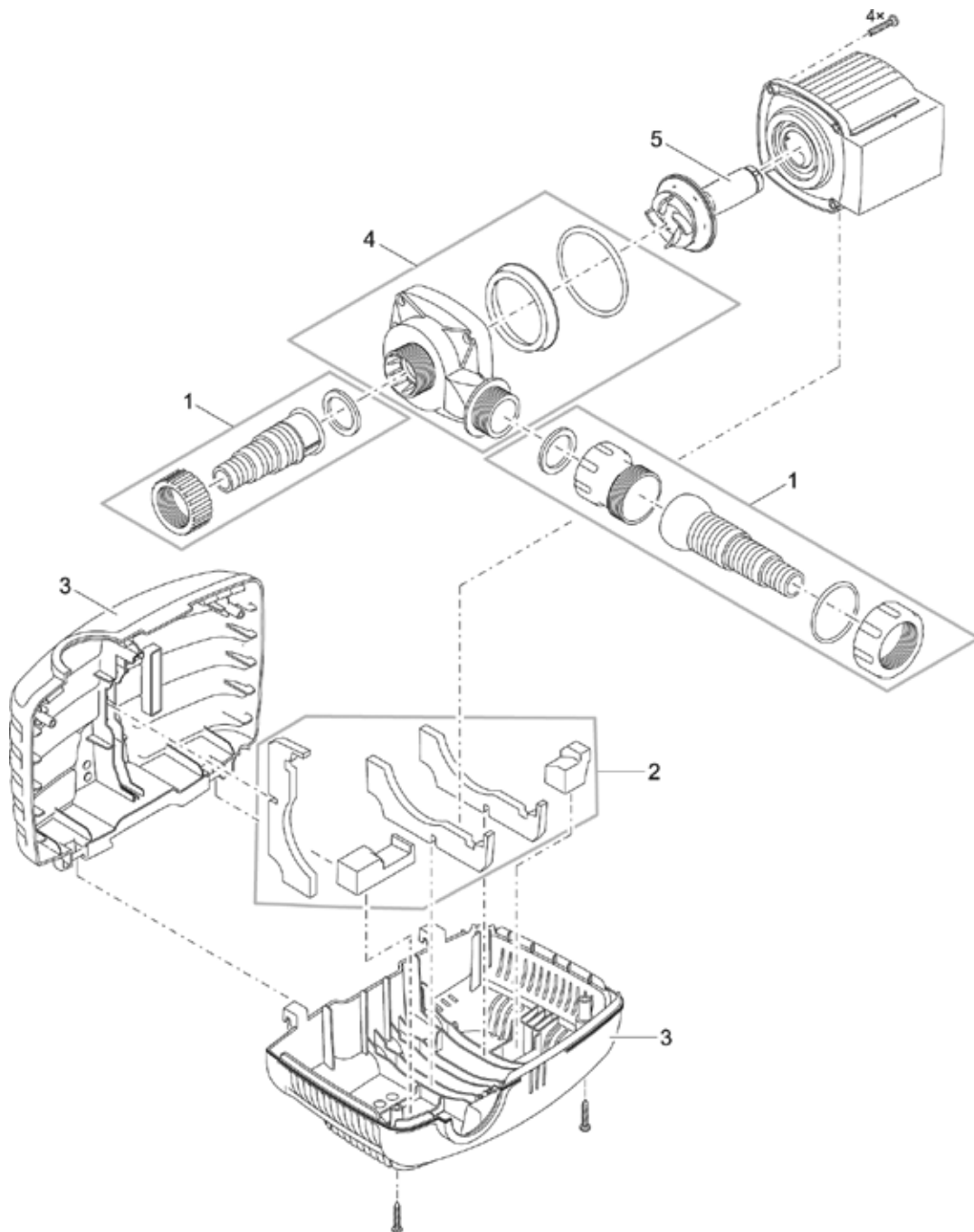
Pos.	Artikelnr. Produkt	Produkt	Artikelnr. Ersatzteil	Ersatzteil	Anzahl	UVP in €
1	57356	AquaMax Eco R 8000	34948	Oberschale AquaMax 03	1	20,85
2	57356	AquaMax Eco R 8000	34945	Saugadapter AquaMax 03	1	5,15
3	57356	AquaMax Eco R 8000	34947	Regler AquaMax 03 incl. 2" Kappe	1	4,15
4	57356	AquaMax Eco R 8000	35459	Beipack Anschluss Kit AquaMax Eco 4-8000	1	12,05
5	57356	AquaMax Eco R 8000	34944	Unterschale AquaMax 03	1	18,65
6	57356	AquaMax Eco R 8000	35775	Pumpengehäuse frosts. 2-1 D30	1	20,85
7	57356	AquaMax Eco R 8000	3580	O-Ring NBR 80 x 3 SH75	1	0,95
8	57356	AquaMax Eco R 8000	26002	Frostschutzschaum 2-1	1	4,15
9	57356	AquaMax Eco R 8000	34949	Frostschutzgehäuse 2-1 AquaMax 03	1	7,25
10	57356	AquaMax Eco R 8000	27949	Gummipuffer AquaMax Eco	3	0,95
11	57356	AquaMax Eco R 8000	6055	Linsenschraube V2A DIN 7985 M5 x 20 H	1	0,35
12	57356	AquaMax Eco R 8000	28539	O-Ring NBR 78 x 4,3 SH70	1	2,05
13	57356	AquaMax Eco R 8000	35787	Rotor kpl. AquaM. Eco 6000/8000/6000 12V	1	91,45
14	57356	AquaMax Eco R 8000	35468	BG Zwischengehäuse EC1 vormontiert	1	9,35
15	57356	AquaMax Eco R 8000	3635	O-Ring SI 76 x 4 SH50 rot/br.	1	1,55
16	57356	AquaMax Eco R 8000	25993	Schraubkappe 2"	1	2,55

Artikelnr.	Produkt
73336	AquaMax Eco Classic 9000 C
73337	AquaMax Eco Classic 12000 C
73338	AquaMax Eco Classic 18000 C



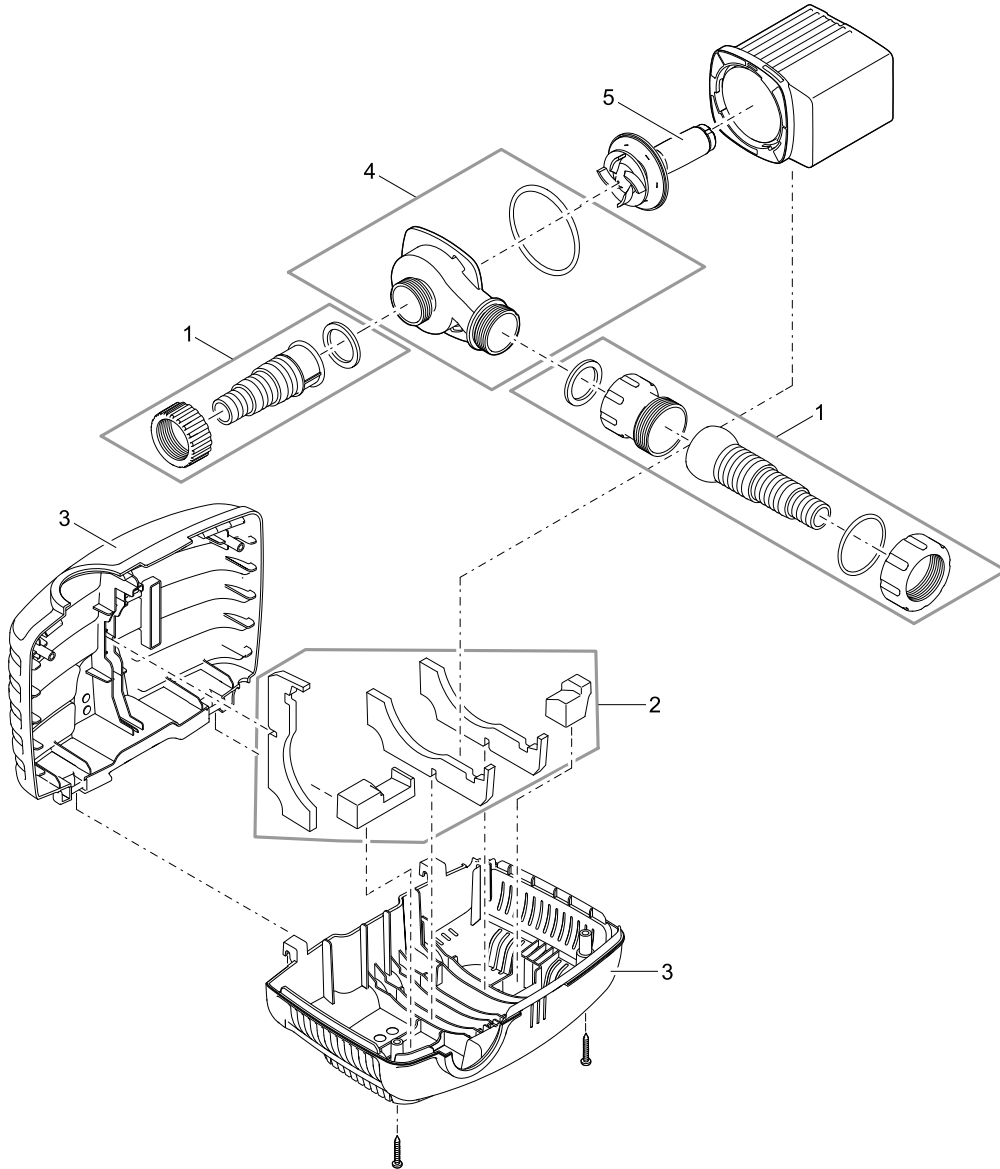
Pos.	Artikelnr. Produkt	Produkt	Artikelnr. Ersatzteil	Ersatzteil	Anzahl	UVP in €
1	73336	AquaMax Eco Classic 9000 C				
	73337	AquaMax Eco Classic 12000 C	21904	Anschlusskit AquaMax Eco Cl. 3500-17500	1	10,95
	73338	AquaMax Eco Classic 18000 C				
2	73336	AquaMax Eco Classic 9000 C	77576	Gummipuffer AquaMax Eco Classic 9000 C	1	8,35
	73337	AquaMax Eco Classic 12000 C	21907	Gummipuffer AquaMax Eco Cl. 11500/14500	1	15,35
	73338	AquaMax Eco Classic 18000 C				
3	73336	AquaMax Eco Classic 9000 C				
	73337	AquaMax Eco Classic 12000 C	21902	Filterschalen AquaMax Eco Cl. 3500-14500	1	36,25
	73338	AquaMax Eco Classic 18000 C				
4	73336	AquaMax Eco Classic 9000 C	21910	Pumpengehäuse AquaMax Eco Classic 8500	1	20,85
	73337	AquaMax Eco Classic 12000 C	21914	Pumpengehäuse AquaMax Eco Cl.11500/14500	1	27,45
	73338	AquaMax Eco Classic 18000 C	31141	Pumpengehäuse AquaMax Eco Classic 17500	1	31,85
5	73336	AquaMax Eco Classic 9000 C	21898	Ersatzrotor AquaMax Eco Classic 8500	1	66,05
	73337	AquaMax Eco Classic 12000 C	21900	Ersatzrotor AquaMax Eco Classic 11500	1	88,15
	73338	AquaMax Eco Classic 18000 C	31142	Ersatzrotor AquaMax Eco Classic 17500	1	132,25
6	73336	AquaMax Eco Classic 9000 C				
	73337	AquaMax Eco Classic 12000 C	76357	Controller AquaMax Eco Classic verpackt	1	154,25
	73338	AquaMax Eco Classic 18000 C				

Artikelnr.	Produkt
51092	AquaMax Eco Classic 3500
51096	AquaMax Eco Classic 5500
51099	AquaMax Eco Classic 8500
51102	AquaMax Eco Classic 11500
51104	AquaMax Eco Classic 14500
56653	AquaMax Eco Classic 17500



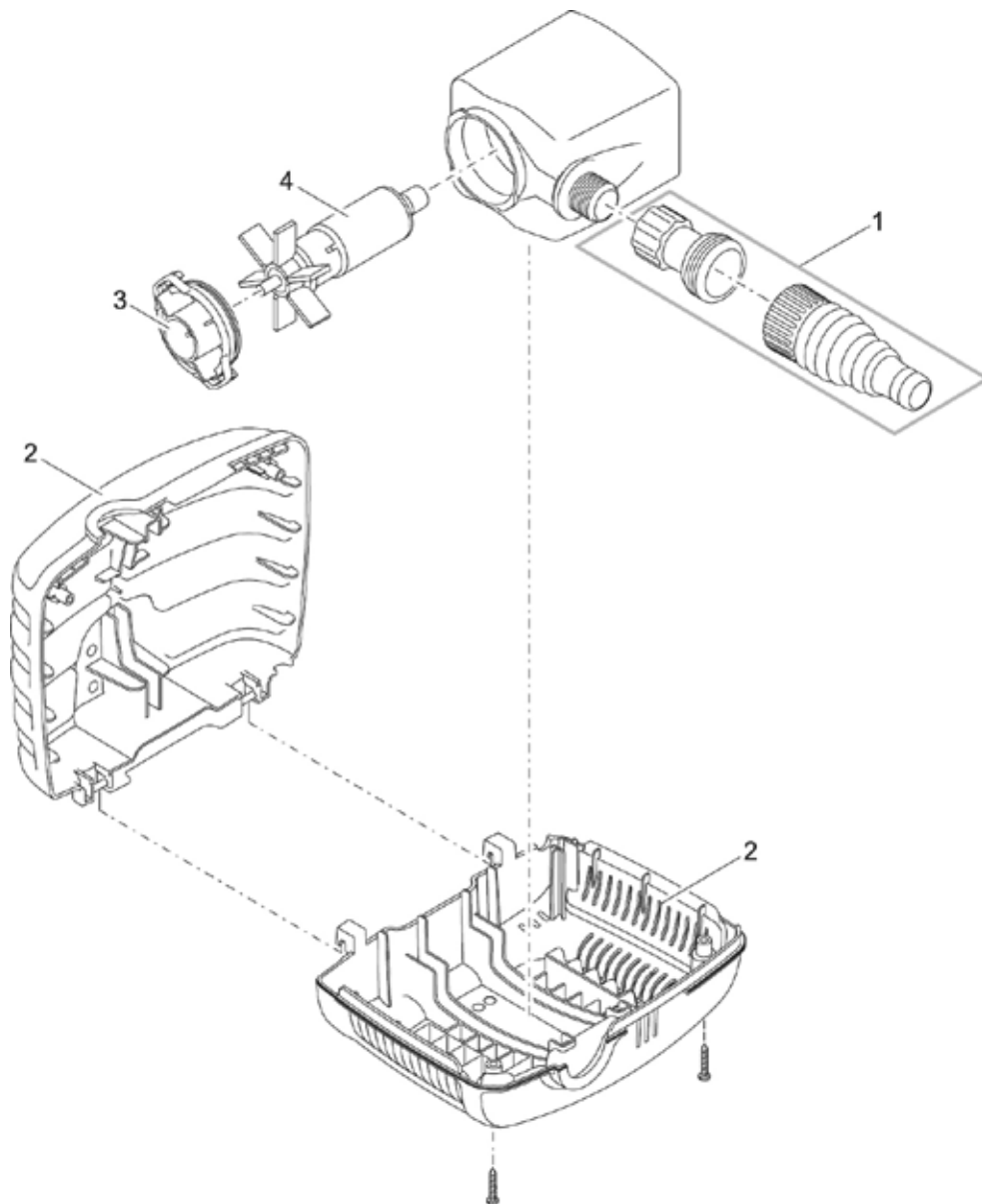
Pos.	Artikelnr. Produkt	Produkt	Artikelnr. Ersatzteil	Ersatzteil	Anzahl	UVP in €
1	51092	AquaMax Eco Classic 3500	21904	Anschlusskit AquaMax Eco Cl. 3500-17500	1	10,95
	51096	AquaMax Eco Classic 5500				
	51099	AquaMax Eco Classic 8500				
	51102	AquaMax Eco Classic 11500				
	51104	AquaMax Eco Classic 14500				
	56653	AquaMax Eco Classic 17500				
2	51092	AquaMax Eco Classic 3500	21905	Gummipuffer AquaMax Eco Cl. 3500 / 5500	1	10,95
	51096	AquaMax Eco Classic 5500	21906	Gummipuffer Set AquaMax Eco Classic 8500	1	12,05
	51099	AquaMax Eco Classic 8500				
	51102	AquaMax Eco Classic 11500	21907	Gummipuffer AquaMax Eco Cl. 11500/14500	1	15,35
	51104	AquaMax Eco Classic 14500				
	56653	AquaMax Eco Classic 17500				
3	51092	AquaMax Eco Classic 3500	21902	Filterschalen AquaMax Eco Cl. 3500-14500	1	36,25
	51096	AquaMax Eco Classic 5500				
	51099	AquaMax Eco Classic 8500				
	51102	AquaMax Eco Classic 11500				
	51104	AquaMax Eco Classic 14500				
	56653	AquaMax Eco Classic 17500				
4	51092	AquaMax Eco Classic 3500	21909	Pumpengehäuse AquaMax Eco Cl. 3500/5500	1	10,95
	51096	AquaMax Eco Classic 5500	21910	Pumpengehäuse AquaMax Eco Classic 8500	1	20,85
	51099	AquaMax Eco Classic 8500				
	51102	AquaMax Eco Classic 11500	21914	Pumpengehäuse AquaMax Eco Cl.11500/14500	1	27,45
	51104	AquaMax Eco Classic 14500				
	56653	AquaMax Eco Classic 17500				
5	51092	AquaMax Eco Classic 3500	21912	Ersatzrotor AquaMax Eco Classic 3500	1	33,05
	51096	AquaMax Eco Classic 5500	21913	Ersatzrotor AquaMax Eco Classic 5500	1	55,05
	51099	AquaMax Eco Classic 8500	21898	Ersatzrotor AquaMax Eco Classic 8500	1	66,05
	51102	AquaMax Eco Classic 11500	21900	Ersatzrotor AquaMax Eco Classic 11500	1	88,15
	51104	AquaMax Eco Classic 14500	21899	Ersatzrotor AquaMax Eco Classic 14500	1	99,15
	56653	AquaMax Eco Classic 17500	31142	Ersatzrotor AquaMax Eco Classic 17500	1	132,25

Artikelnr.	Produkt
20225	AquaMax Eco Classic 2500 E
20249	AquaMax Eco Classic 3500 E



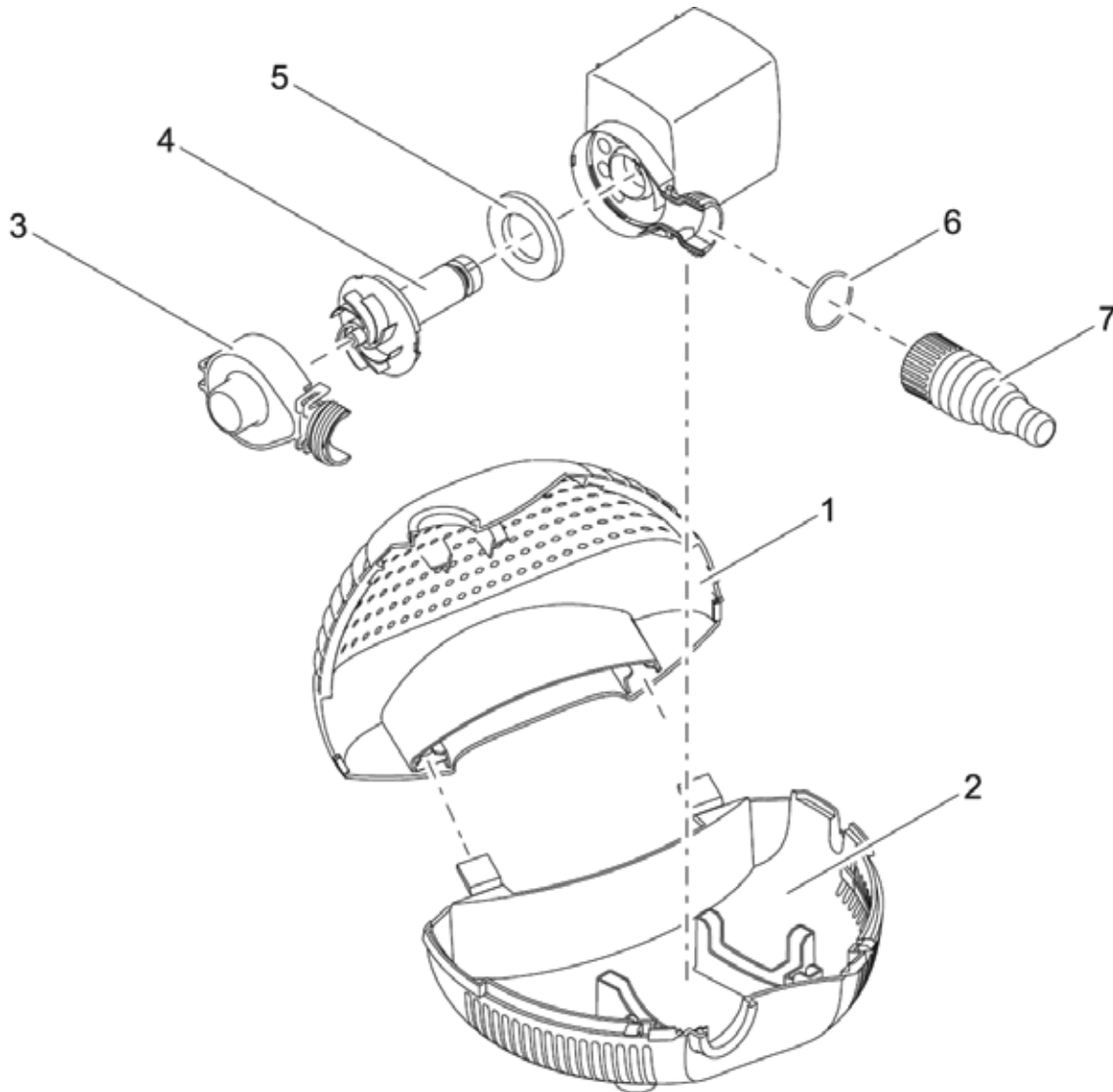
Pos.	Artikelnr. Produkt	Produkt	Artikelnr. Ersatzteil	Ersatzteil	Anzahl	UVP in €
1	20225	AquaMax Eco Classic 2500 E	21904	Anschlusskit AquaMax Eco Cl. 3500-17500	1	10,95
	20249	AquaMax Eco Classic 3500 E				
2	20225	AquaMax Eco Classic 2500 E	71801	Gummipuffer AquaMax Eco Cl. 2500/3500	1	13,15
	20249	AquaMax Eco Classic 3500 E				
3	20225	AquaMax Eco Classic 2500 E	21902	Filterschalen AquaMax Eco Cl. 3500-14500	1	36,25
	20249	AquaMax Eco Classic 3500 E				
4	20225	AquaMax Eco Classic 2500 E	71810	Ersatz Pumpengehäuse Max 3500 2019	1	4,15
	20249	AquaMax Eco Classic 3500 E				
5	20225	AquaMax Eco Classic 2500 E	71797	Ersatzrotor AquaMax Eco Classic 2500 E	1	13,15
	20249	AquaMax Eco Classic 3500 E	71798	Ersatzrotor Max 3500 E 2019	1	14,25

Artikelnr.	Produkt
51086	AquaMax Eco Classic 2500



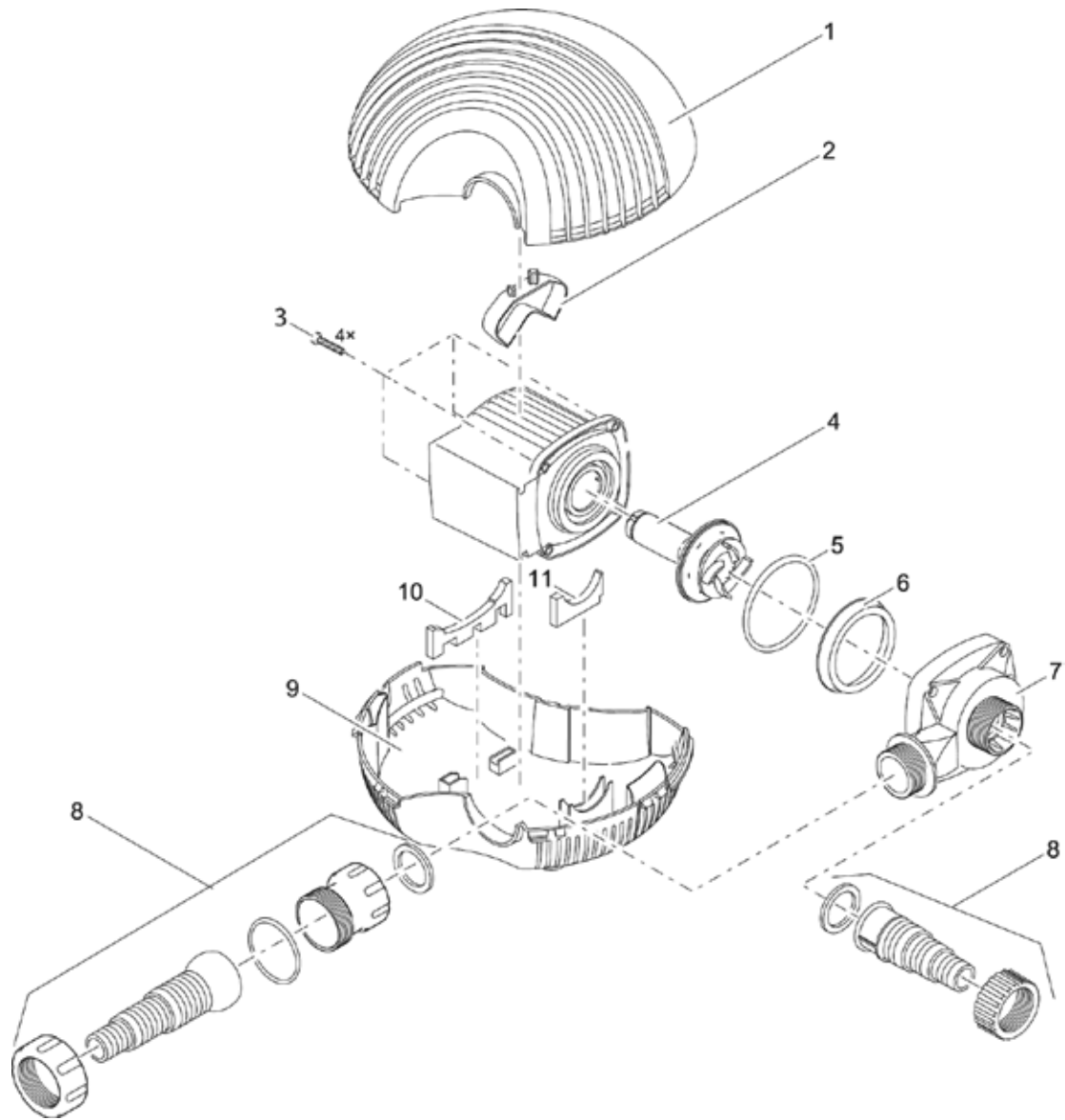
Pos.	Artikelnr. Produkt	Produkt	Artikelnr. Ersatzteil	Ersatzteil	Anzahl	UVP in €
1	51086	AquaMax Eco Classic 2500	21903	Anschlusskit AquaMax Eco Classic 2500	1	4,15
2	51086	AquaMax Eco Classic 2500	21901	Filterschalen AquaMax Eco Classic 2500	1	21,95
3	51086	AquaMax Eco Classic 2500	21908	Pumpengehäuse AquaMax Eco Classic 2500	1	8,35
4	51086	AquaMax Eco Classic 2500	18013	Ersatzrotor kpl. ASE 2500 magnetisiert	1	19,75

Artikelnr.	Produkt
57380	AquaMax 2000



Pos.	Artikelnr. Produkt	Produkt	Artikelnr. Ersatzteil	Ersatzteil	Anzahl	UVP in €
1	57380	AquaMax 2000	35719	Oberschale AquaMax 2000	1	9,35
2	57380	AquaMax 2000	34507	Filtergehäuse Unterteil AquaMax 2000	1	7,25
3	57380	AquaMax 2000	34509	Pumpengehäuse AquaMax 2000	1	9,35
4	57380	AquaMax 2000	34605	Ersatzrotor AquaMax 2000	1	38,45
5	57380	AquaMax 2000	24691	Filterschaum blau PPI 80 AquaMax 2000	1	0,95
6	57380	AquaMax 2000	22298	O-Ring NBR 27 x 2,5 SH70 schwarz	1	0,25
7	57380	AquaMax 2000	23642	Stufenschlauchtülle mit Muffe kpl. G1	1	3,05

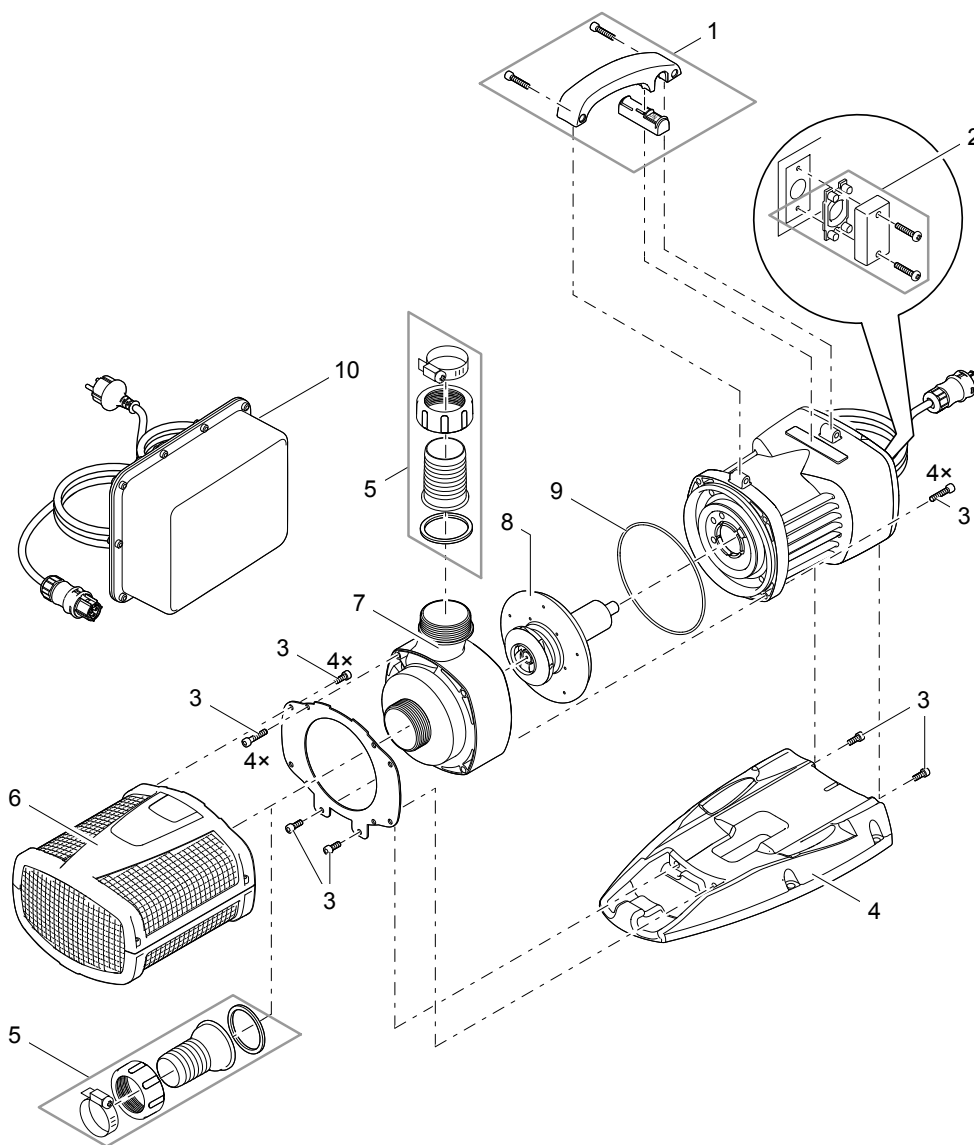
Artikelnr.	Produkt
50071	AquaMax Eco 3500
50072	AquaMax Eco 5500
50073	AquaMax Eco 8500



Pos.	Artikelnr. Produkt	Produkt	Artikelnr. Ersatzteil	Ersatzteil	Anzahl	UVP in €
1	50071	AquaMax Eco 3500				
	50072	AquaMax Eco 5500	35720	Oberschale AquaMax 3500-8500	1	20,85
	50073	AquaMax Eco 8500				
2	50071	AquaMax Eco 3500			2	
	50072	AquaMax Eco 5500	33050	Klemmfeder AquaMax		0,75
	50073	AquaMax Eco 8500			1	
3	50071	AquaMax Eco 3500				
	50072	AquaMax Eco 5500	6055	Linsenschraube V2A DIN 7985 M5 x 20 H	1	0,35
	50073	AquaMax Eco 8500	9957	Linsenschraube V2A DIN 7985 M5 x 30	1	0,35
4	50071	AquaMax Eco 3500	21912	Ersatzrotor AquaMax Eco Classic 3500	1	33,05
	50072	AquaMax Eco 5500	21913	Ersatzrotor AquaMax Eco Classic 5500	1	55,05
	50073	AquaMax Eco 8500	11653	Ersatzrotor AquaMax Eco 8500	1	82,55
5	50071	AquaMax Eco 3500				
	50072	AquaMax Eco 5500	25969	O-Ring NBR 60 x 2,5 SH70 A	1	0,55
	50073	AquaMax Eco 8500	28539	O-Ring NBR 78 x 4,3 SH70	1	2,05
6	50073	AquaMax Eco 8500	28125	Haltering Max Eco	1	4,15
	50071	AquaMax Eco 3500				
	50072	AquaMax Eco 5500	11825	Ersatz Pumpengehäuse Max 3500-5500	1	18,65
7	50072	AquaMax Eco 5500				
	50073	AquaMax Eco 8500	11824	Ersatz Pumpengehäuse Max 8000-8500	1	27,45
	50071	AquaMax Eco 3500				
8	50072	AquaMax Eco 5500	10515	Beipack AquaMax Start Eco	1	16,45
	50073	AquaMax Eco 8500				
	50071	AquaMax Eco 3500				
9	50072	AquaMax Eco 5500	20629	Unterschale Filter AquaMax	1	14,25
	50073	AquaMax Eco 8500				
	50071	AquaMax Eco 3500				
10	50072	AquaMax Eco 5500	10460	Gummipuffer hinten EC mini	1	2,05
	50073	AquaMax Eco 8500	10356	Gummipuffer hinten AquaMax 8500	1	1,55
	50071	AquaMax Eco 3500				
11	50072	AquaMax Eco 5500	10382	Gummipuffer vorne AquaMax Start Eco	1	0,95
	50073	AquaMax Eco 8500				
	50071	AquaMax Eco 3500				

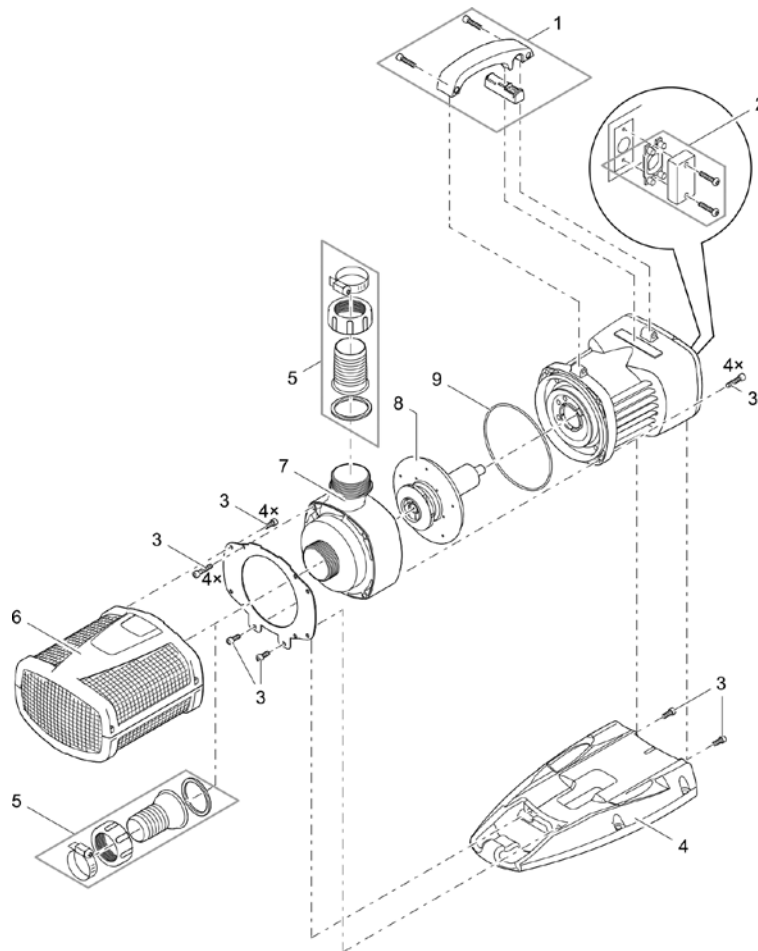
Artikelnr. Produkt

78109 Aquarius Eco Expert 20000 / 12 V



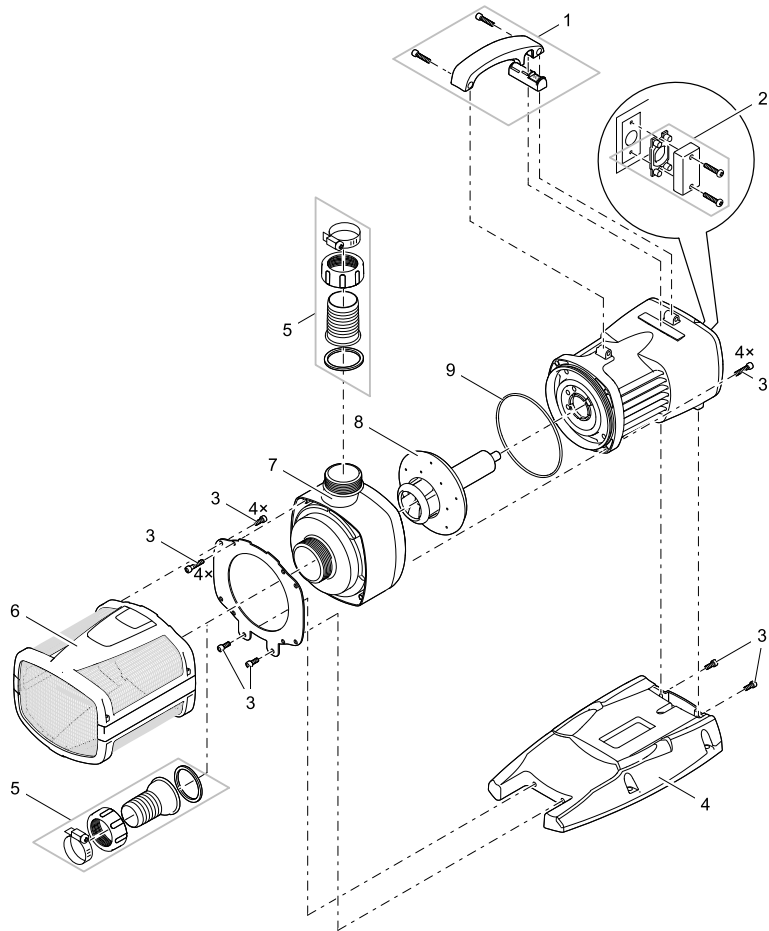
Pos.	Artikelnr. Produkt	Produkt	Artikelnr. Ersatzteil	Ersatzteil	Anzahl	UVP in €
1	78109	Aquarius Eco Expert 20000 / 12 V	40510	Ersatz Griff mit Schalter	1	26,45
2	78109	Aquarius Eco Expert 20000 / 12 V	40509	BG Blindkappe mit Dichtungsset	1	4,15
3	78109	Aquarius Eco Expert 20000 / 12 V	43864	Ersatz Schrauben Set Titanium	1	8,35
4	78109	Aquarius Eco Expert 20000 / 12 V	70464	BG Fuß EC2 Maxi	1	45,05
5	78109	Aquarius Eco Expert 20000 / 12 V	35359	Anschluss-Kit AquaMax Expert	1	8,35
6	78109	Aquarius Eco Expert 20000 / 12 V	42411	BG Filterkorb Aquarius Universal Eco	1	121,25
7	78109	Aquarius Eco Expert 20000 / 12 V	85273	BG Pumpengehäuse Aquarius Eco Exp. 20000	1	66,05
8	78109	Aquarius Eco Expert 20000 / 12 V	48671	Ersatzrotor Aquarius Eco Expert 28000	1	292,05
9	78109	Aquarius Eco Expert 20000 / 12 V	32972	O-Ring NBR 127 x 4,0 SH70	1	0,95
10	78109	Aquarius Eco Expert 20000 / 12 V	88785	Netzteil 250 VA / 12 V DC 25A V-2022	1	463,85

Artikelnr.	Produkt
42405	Aquarius Eco Expert 22000
42404	Aquarius Eco Expert 28000



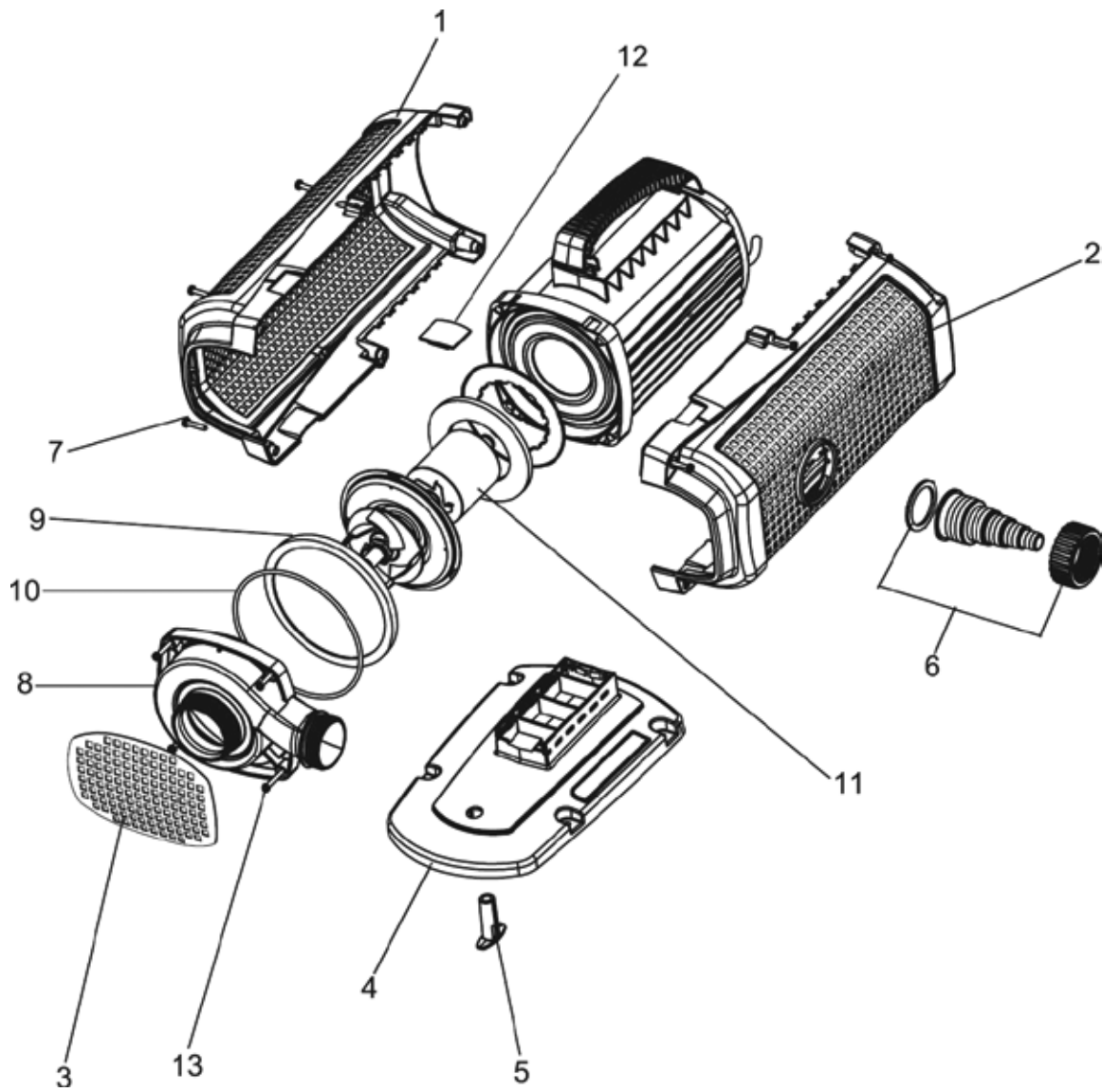
Pos.	Artikelnr. Produkt	Produkt	Artikelnr. Ersatzteil	Ersatzteil	Anzahl	UVP in €
1	42404	Aquarius Eco Expert 28000	40510	Ersatz Griff mit Schalter	1	26,45
	42405	Aquarius Eco Expert 22000				
2	42404	Aquarius Eco Expert 28000	40509	BG Blindkappe mit Dichtungsset	1	4,15
	42405	Aquarius Eco Expert 22000				
3	42404	Aquarius Eco Expert 28000	40511	Ersatz Schrauben Set	1	15,35
	42405	Aquarius Eco Expert 22000				
4	42404	Aquarius Eco Expert 28000	70464	BG Fuß EC2 Maxi	1	45,05
	42405	Aquarius Eco Expert 22000				
5	42404	Aquarius Eco Expert 28000	35359	Anschluss-Kit AquaMax Expert	1	8,35
	42405	Aquarius Eco Expert 22000				
6	42404	Aquarius Eco Expert 28000	42411	BG Filterkorb Aquarius Universal Eco	1	121,25
	42405	Aquarius Eco Expert 22000				
7	42404	Aquarius Eco Expert 28000	42410	BG Pumpengehäuse Aquarius Universal Eco	1	61,65
	42405	Aquarius Eco Expert 22000				
8	42404	Aquarius Eco Expert 28000	48671	Ersatzrotor Aquarius Eco Expert 28000	1	292,05
	42405	Aquarius Eco Expert 22000	48672	Ersatzrotor Aquarius Eco Expert 22000	1	292,05
9	42404	Aquarius Eco Expert 28000	32972	O-Ring NBR 127 x 4,0 SH70	1	0,95
	42405	Aquarius Eco Expert 22000				

Artikelnr.	Produkt
54612	Aquarius Eco Expert 36000
54613	Aquarius Eco Expert 44000



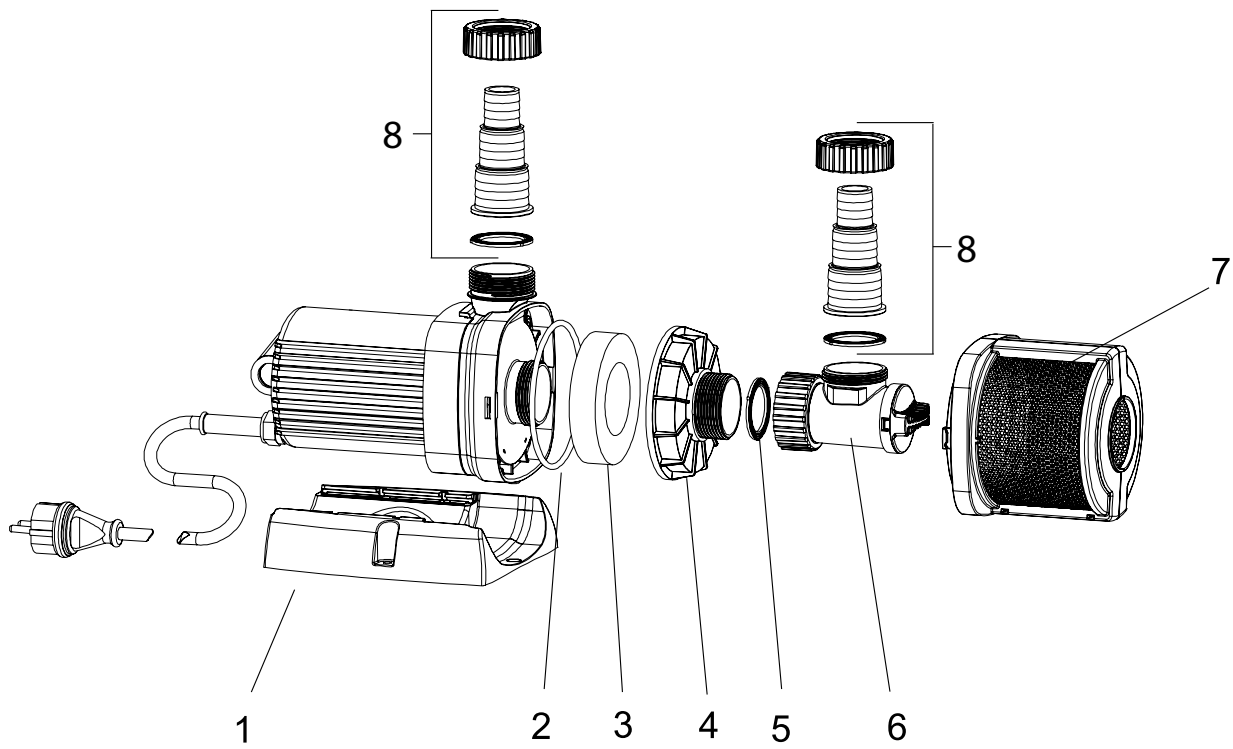
Pos.	Artikelnr. Produkt	Produkt	Artikelnr. Ersatzteil	Ersatzteil	Anzahl	UVP in €
1	54612	Aquarius Eco Expert 36000	40510	Ersatz Griff mit Schalter	1	26,45
	54613	Aquarius Eco Expert 44000				
2	54612	Aquarius Eco Expert 36000	40509	BG Blindkappe mit Dichtungsset	1	4,15
	54613	Aquarius Eco Expert 44000				
3	54612	Aquarius Eco Expert 36000	40511	Ersatz Schrauben Set	1	15,35
	54613	Aquarius Eco Expert 44000				
4	54612	Aquarius Eco Expert 36000	49998	Fuß EC2 Maxi XL	1	20,85
	54613	Aquarius Eco Expert 44000				
5	54612	Aquarius Eco Expert 36000	35359	Anschluss-Kit AquaMax Expert	1	8,35
	54613	Aquarius Eco Expert 44000				
6	54612	Aquarius Eco Expert 36000	50109	BG Filterkorb Aquarius Expert 44000	1	126,65
	54613	Aquarius Eco Expert 44000				
7	54612	Aquarius Eco Expert 36000	49996	BG Pumpengehäuse Aquarius/AquaMax 36000	1	69,35
	54613	Aquarius Eco Expert 44000	50190	BG Pumpengehäuse Aquarius/AquaMax 44000	1	84,75
8	54612	Aquarius Eco Expert 36000	36086	Ersatzrotor Aquarius Eco Expert 36/44000	1	437,55
	54613	Aquarius Eco Expert 44000				
9	54612	Aquarius Eco Expert 36000	32972	O-Ring NBR 127 x 4,0 SH70	1	0,95
	54613	Aquarius Eco Expert 44000				

Artikelnr.	Produkt
56873	AquaMax Expert 20000
56874	AquaMax Expert 30000
56875	AquaMax Expert 40000



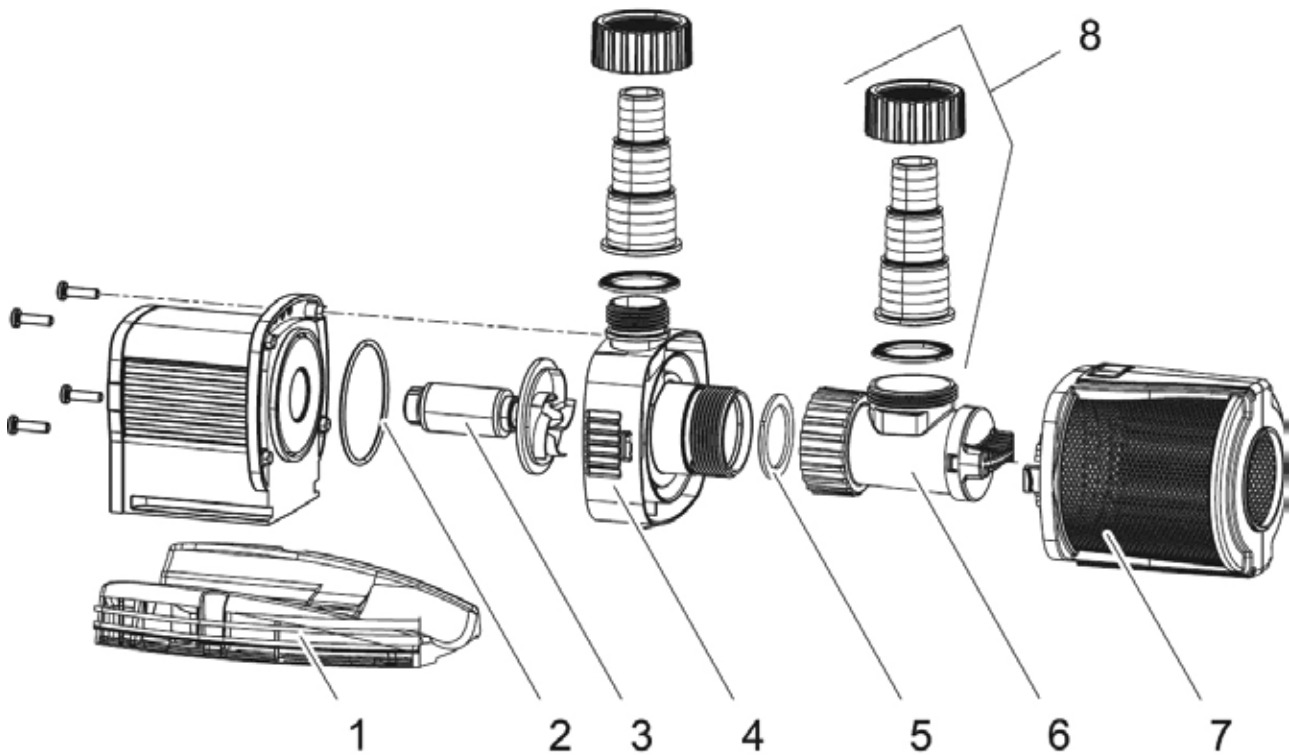
Pos.	Artikelnr. Produkt	Produkt	Artikelnr. Ersatzteil	Ersatzteil	Anzahl	UVP in €
1	56873	AquaMax Expert 20000	26870	Filterwange 107 FBP rechts	1	63,85
	56874	AquaMax Expert 30000				
	56875	AquaMax Expert 40000				
2	56873	AquaMax Expert 20000	26698	Filterwange 107 FBP links	1	62,75
	56874	AquaMax Expert 30000				
	56875	AquaMax Expert 40000				
3	56873	AquaMax Expert 20000	26734	Frontblech 107 FBP	1	16,45
	56874	AquaMax Expert 30000				
	56875	AquaMax Expert 40000				
4	56873	AquaMax Expert 20000	26701	Filterwange 135 FBP links	1	64,95
	56874	AquaMax Expert 30000				
	56875	AquaMax Expert 40000				
5	56873	AquaMax Expert 20000	26734	Frontblech 135 FBP	1	20,85
	56874	AquaMax Expert 30000				
	56875	AquaMax Expert 40000				
6	56873	AquaMax Expert 20000	26703	Pumpenfuß Profiline	1	20,85
	56874	AquaMax Expert 30000				
	56875	AquaMax Expert 40000				
7	56873	AquaMax Expert 20000	27179	Stabilisator Profiline	1	3,05
	56874	AquaMax Expert 30000				
	56875	AquaMax Expert 40000				
8	56873	AquaMax Expert 20000	35359	Anschluss-Kit AquaMax Expert	1	8,35
	56874	AquaMax Expert 30000				
	56875	AquaMax Expert 40000				
9	56873	AquaMax Expert 20000	6055	Linsenschraube V2A DIN 7985 M5 x 20 H	6	0,35
	56874	AquaMax Expert 30000				
	56875	AquaMax Expert 40000				
10	56873	AquaMax Expert 20000	27477	Pumpengehäuse 107-36	1	28,65
	56874	AquaMax Expert 30000				
	56875	AquaMax Expert 40000				
11	56873	AquaMax Expert 20000	26689	Pumpengehäuse 135	1	35,25
	56874	AquaMax Expert 30000				
	56875	AquaMax Expert 40000				
12	56873	AquaMax Expert 20000	26692	Zentrier-Ring 107	1	91,45
	56874	AquaMax Expert 30000				
	56875	AquaMax Expert 40000				
13	56873	AquaMax Expert 20000	26693	Zentrier-Ring 135	1	72,75
	56874	AquaMax Expert 30000				
	56875	AquaMax Expert 40000				
14	56873	AquaMax Expert 20000	27289	O-Ring NBR 130 x 4,3 SH70	1	2,05
	56874	AquaMax Expert 30000				
	56875	AquaMax Expert 40000				
15	56873	AquaMax Expert 20000	20322	O-Ring NBR 155 x 4,5 SH55	1	2,05
	56874	AquaMax Expert 30000				
	56875	AquaMax Expert 40000				
16	56873	AquaMax Expert 20000	35365	Rotor kpl. AquaMax Expert 20000	1	361,55
	56874	AquaMax Expert 30000				
	56875	AquaMax Expert 40000				
17	56873	AquaMax Expert 20000	35366	Rotor kpl. AquaMax Expert 30000	1	399,05
	56874	AquaMax Expert 30000				
	56875	AquaMax Expert 40000				
18	56873	AquaMax Expert 20000	35367	Rotor kpl. AquaMax Expert 40000	1	505,95
	56874	AquaMax Expert 30000				
	56875	AquaMax Expert 40000				
19	56873	AquaMax Expert 20000	35361	Ersatz Emblem Profiline	1	3,65
	56874	AquaMax Expert 30000				
	56875	AquaMax Expert 40000				
20	56873	AquaMax Expert 20000	6061	Linsenschraube Kreuzschl. DIN 7985 6x25	1	0,35
	56874	AquaMax Expert 30000				
	56875	AquaMax Expert 40000				

Artikelnr.	Produkt
56614	Aquarius Universal Premium 4000
56617	Aquarius Universal Premium 5000
56637	Aquarius Universal Premium 6000
56876	Aquarius Universal Premium 9000
56879	Aquarius Universal Premium 12000



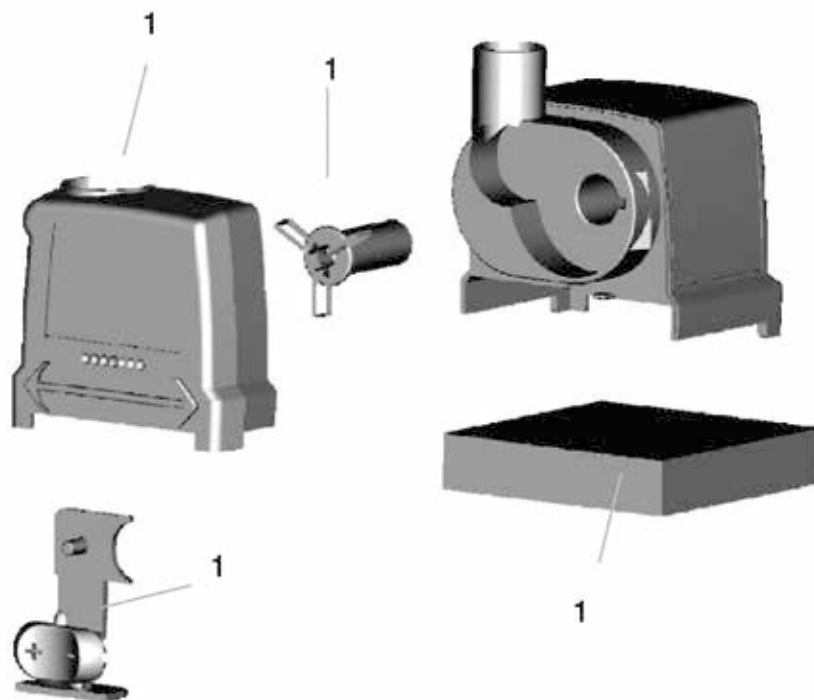
Pos.	Artikelnr. Produkt	Produkt	Artikelnr. Ersatzteil	Ersatzteil	Anzahl	UVP in €
1	56614	Aquarius Universal Premium 4000				
	56617	Aquarius Universal Premium 5000	35099	Fuß Aquarius Universal Gr. 4	1	16,45
	56637	Aquarius Universal Premium 6000				
	56876	Aquarius Universal Premium 9000				
	56879	Aquarius Universal Premium 12000	35243	Fuß Aquarius Universal Gr. 5	1	13,15
2	56614	Aquarius Universal Premium 4000				
	56617	Aquarius Universal Premium 5000	3580	O-Ring NBR 80 x 3 SH75	1	0,95
	56637	Aquarius Universal Premium 6000				
	56876	Aquarius Universal Premium 9000				
	56879	Aquarius Universal Premium 12000	3594	O-Ring NBR 100 x 4 SH75	1	3,05
3	56614	Aquarius Universal Premium 4000				
	56617	Aquarius Universal Premium 5000	26002	Frostschuttschaum 2-1	1	4,15
	56637	Aquarius Universal Premium 6000				
	56876	Aquarius Universal Premium 9000				
	56879	Aquarius Universal Premium 12000	26003	Frostschuttschaum 2-2	1	5,15
4	56614	Aquarius Universal Premium 4000				
	56617	Aquarius Universal Premium 5000	34949	Frostschutzgehäuse 2-1 AquaMax 03	1	7,25
	56637	Aquarius Universal Premium 6000				
	56876	Aquarius Universal Premium 9000				
	56879	Aquarius Universal Premium 12000	34961	Frostschutzgehäuse 2-2 AquaMax 03	1	7,25
5	56614	Aquarius Universal Premium 4000				
	56617	Aquarius Universal Premium 5000				
	56637	Aquarius Universal Premium 6000	19491	Flachdichtung Tülle 1 1/2"	1	1,55
	56876	Aquarius Universal Premium 9000				
	56879	Aquarius Universal Premium 12000				
6	56614	Aquarius Universal Premium 4000				
	56617	Aquarius Universal Premium 5000				
	56637	Aquarius Universal Premium 6000	26405	Ansaugereinheit Aquarius Universal Gr. 4	1	13,15
	56876	Aquarius Universal Premium 9000				
	56879	Aquarius Universal Premium 12000				
7	56614	Aquarius Universal Premium 4000				
	56617	Aquarius Universal Premium 5000	35174	BG Vorfilter Aquarius Universal Gr. 4	1	38,45
	56637	Aquarius Universal Premium 6000				
	56876	Aquarius Universal Premium 9000				
	56879	Aquarius Universal Premium 12000	35252	BG Vorfilter Aquarius Universal Gr. 5	1	33,05
8	56614	Aquarius Universal Premium 4000				
	56617	Aquarius Universal Premium 5000	35179	Beipack Aquarius Universal 1600-6000	1	15,35
	56637	Aquarius Universal Premium 6000				
	56876	Aquarius Universal Premium 9000				
	56879	Aquarius Universal Premium 12000	35251	Beipack Aquarius Universal 9000/12000	1	13,15

Artikelnr.	Produkt
57390	Aquarius Universal Premium Eco 3000
57392	Aquarius Universal Premium Eco 4000



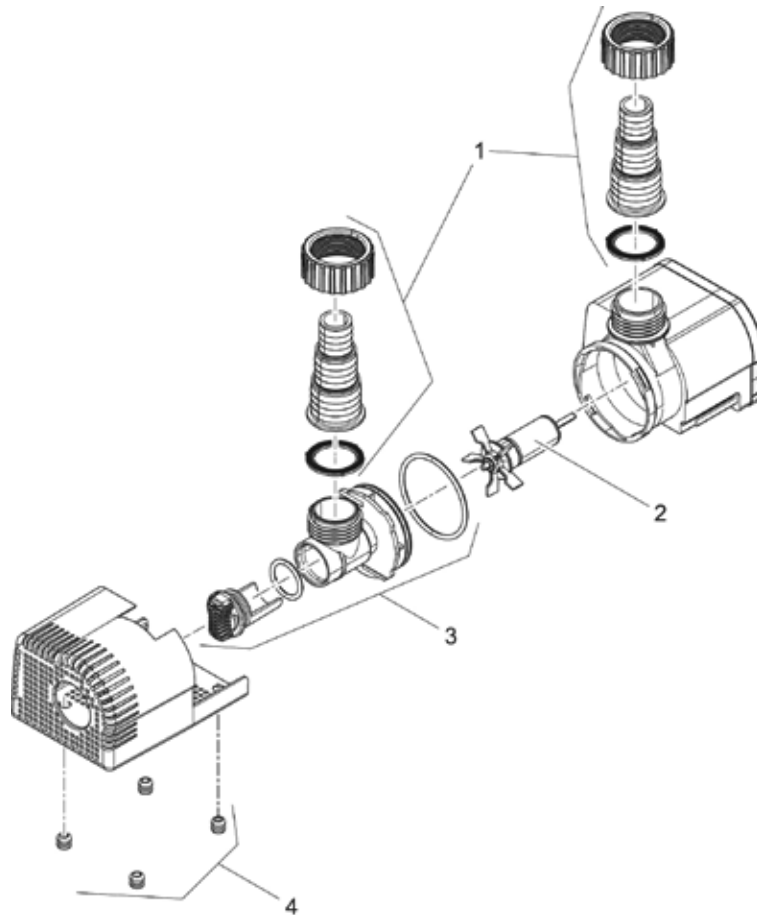
Pos.	Artikelnr. Produkt	Produkt	Artikelnr. Ersatzteil	Ersatzteil	Anzahl	UVP in €
1	57390	Aquarius Universal Premium Eco 3000	35752	BG Pumpenfuß Aquarius Universal Eco	1	12,05
	57392	Aquarius Universal Premium Eco 4000				
2	57390	Aquarius Universal Premium Eco 3000	25969	O-Ring NBR 60 x 2,5 SH70 A	1	0,55
	57392	Aquarius Universal Premium Eco 4000				
3	57390	Aquarius Universal Premium Eco 3000	35801	Rotor Aquarius Universal Eco 3000	1	60,55
	57392	Aquarius Universal Premium Eco 4000	35802	Ersatzrotor kpl. EC-mini 4000	1	62,75
4	57390	Aquarius Universal Premium Eco 3000	35825	Ersatz Pumpengeh. Aquarius Universal Eco	1	23,05
	57392	Aquarius Universal Premium Eco 4000				
5	57390	Aquarius Universal Premium Eco 3000	19491	Flachdichtung Tülle 1 1/2"	1	1,55
	57392	Aquarius Universal Premium Eco 4000				
6	57390	Aquarius Universal Premium Eco 3000	26405	Ansaugereinheit Aquarius Universal Gr. 4	1	13,15
	57392	Aquarius Universal Premium Eco 4000				
7	57390	Aquarius Universal Premium Eco 3000	35826	Ersatz Vorfilter Aquarius Universal Eco	1	38,45
	57392	Aquarius Universal Premium Eco 4000				
8	57390	Aquarius Universal Premium Eco 3000	35179	Beipack Aquarius Universal 1600-6000	1	15,35
	57392	Aquarius Universal Premium Eco 4000				

Artikelnr.	Produkt
36673	Aquarius Universal Classic 440i
36726	Aquarius Universal 440



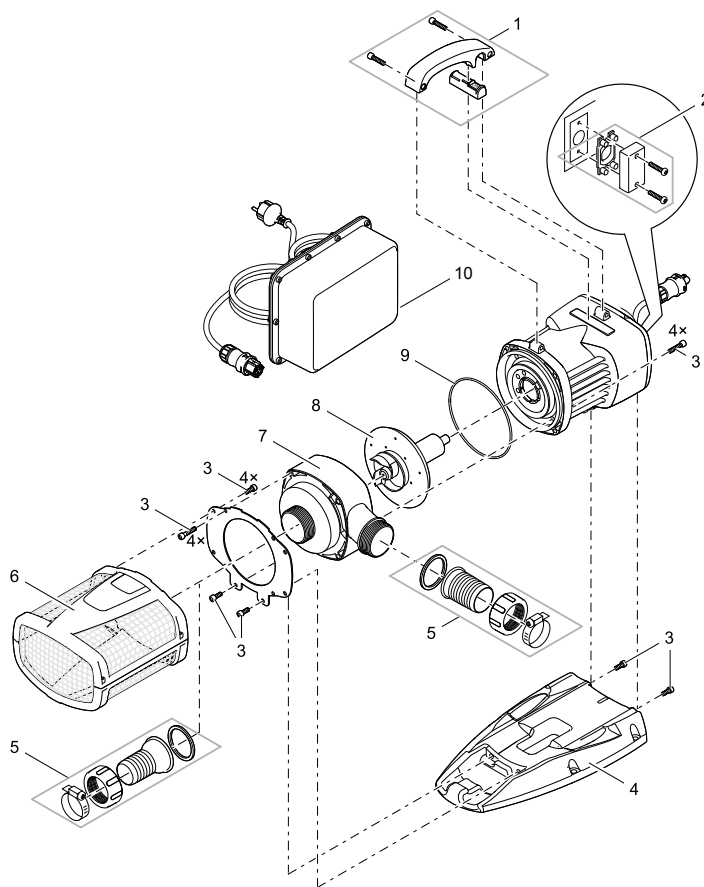
Pos.	Artikelnr. Produkt	Produkt	Artikelnr. Ersatzteil	Ersatzteil	Anzahl	UVP in €
1	36673	Aquarius Universal Classic 440i	36787	Ersatzteil-Set Aquarius Universal 440	1	9,35
	36726	Aquarius Universal 440				

Artikelnr.	Produkt
36975	Aquarius Universal Classic 600
36950	Aquarius Universal Classic 1000
36951	Aquarius Universal Classic 1500
36953	Aquarius Universal Classic 2000



Pos.	Artikelnr. Produkt	Produkt	Artikelnr. Ersatzteil	Ersatzteil	Anzahl	UVP in €
1	36950	Aquarius Universal Classic 1000	42429	Ersatz Stufenschlauchtülle 1/2"	1	3,05
	36951	Aquarius Universal Classic 1500				
	36953	Aquarius Universal Classic 2000				
	36975	Aquarius Universal Classic 600				
2	36950	Aquarius Universal Classic 1000	26193	BG Ersatzrotor Aquarius Universal 1000	1	15,35
	36951	Aquarius Universal Classic 1500	26194	BG Ersatzrotor Aquarius Universal 1500	1	17,55
	36953	Aquarius Universal Classic 2000	26195	BG Ersatzrotor Aquarius Universal 2000	1	18,65
	36975	Aquarius Universal Classic 600	26192	Ersatzrotor kpl. Standard-Synchron 750 V	1	12,05
3	36950	Aquarius Universal Classic 1000	26187	BG Ansaugdeckel Aquar. Uni. 1000-1500	1	7,25
	36951	Aquarius Universal Classic 1500	26189	BG Ansaugdeckel Aquarius Universal 2000	1	8,35
	36953	Aquarius Universal Classic 2000				
	36975	Aquarius Universal Classic 600	26186	BG Ansaugdeckel Aquarius Universal 600	1	6,25
4	36950	Aquarius Universal Classic 1000	26191	BG Filter + Gummifüsse Aquar. Uni. 1000	1	7,25
	36951	Aquarius Universal Classic 1500				
	36953	Aquarius Universal Classic 2000				
	36975	Aquarius Universal Classic 600	26190	BG Filter + Gummifüsse Aquar. Uni. 600	1	7,25

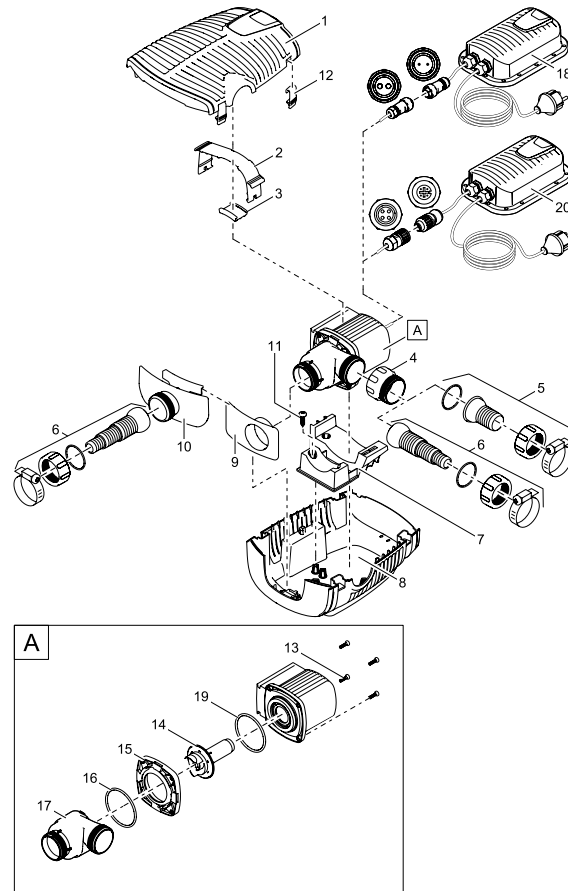
Artikelnr.	Produkt
55313	AquaMax Eco Expert 20000 / 12 V
77918	AquaMax Eco Expert 27000 / 12 V



Pos.	Artikelnr. Produkt	Produkt	Artikelnr. Ersatzteil	Ersatzteil	Anzahl	UVP in €
1	55313	AquaMax Eco Expert 20000 / 12 V	40510	Ersatz Griff mit Schalter	1	26,45
	77918	AquaMax Eco Expert 27000 / 12 V				
2	55313	AquaMax Eco Expert 20000 / 12 V	40509	BG Blindkappe mit Dichtungsset	1	4,15
	77918	AquaMax Eco Expert 27000 / 12 V				
3	55313	AquaMax Eco Expert 20000 / 12 V	40511	Ersatz Schrauben Set	1	15,35
	77918	AquaMax Eco Expert 27000 / 12 V				
4	55313	AquaMax Eco Expert 20000 / 12 V	70464	BG Fuß EC2 Maxi	1	45,05
	77918	AquaMax Eco Expert 27000 / 12 V	49998	Fuß EC2 Maxi XL	1	20,85
5	55313	AquaMax Eco Expert 20000 / 12 V	35359	Anschluss-Kit AquaMax Expert	1	8,35
	77918	AquaMax Eco Expert 27000 / 12 V				
6	55313	AquaMax Eco Expert 20000 / 12 V	37838	BG Filterkorb AquaMax Expert	1	105,75
	77918	AquaMax Eco Expert 27000 / 12 V	49997	BG Filterkorb AquaMax Expert 44000	1	105,75
7	55313	AquaMax Eco Expert 20000 / 12 V	37837	BG Pumpengehäuse AquaMax Eco Exp. 26000	1	84,75
	77918	AquaMax Eco Expert 27000 / 12 V	50190	BG Pumpengehäuse Aquarius/AquaMax 44000	1	84,75
8	55313	AquaMax Eco Expert 20000 / 12 V	40508	Ersatzrotor AquaMax Eco Exp. 21000-26000	1	258,95
	77918	AquaMax Eco Expert 27000 / 12 V	36087	Ersatzrotor AquaMax Eco Expert 36/44000	1	430,95
9	55313	AquaMax Eco Expert 20000 / 12 V	32972	O-Ring NBR 127 x 4,0 SH70	1	0,95
	77918	AquaMax Eco Expert 27000 / 12 V				
10	55313	AquaMax Eco Expert 20000 / 12 V	88785	Netzteil 250 VA / 12 V DC 25A V-2022	1	463,85
	77918	AquaMax Eco Expert 27000 / 12 V				

Artikelnr. Produkt

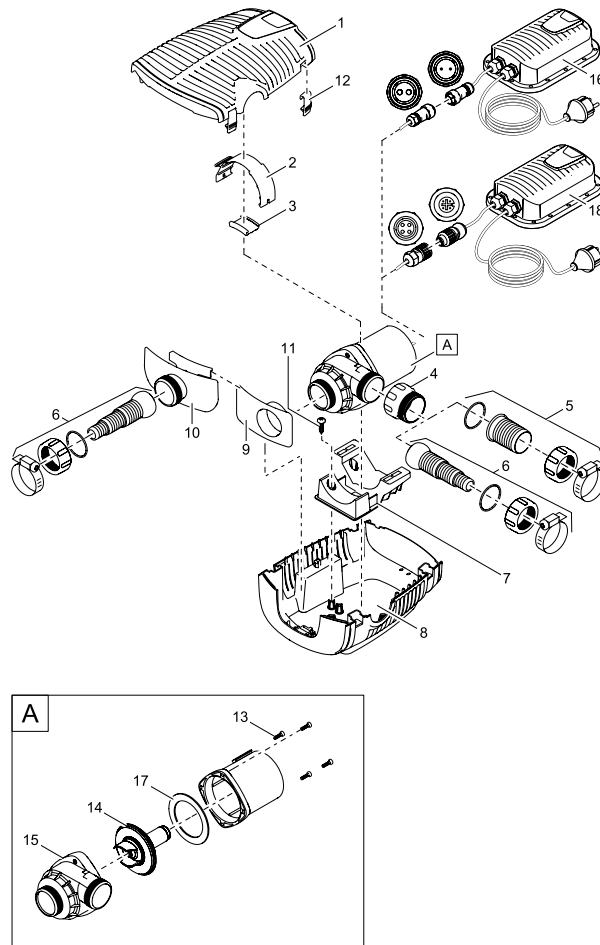
50730 AquaMax Eco Premium 6000 / 12 V



Pos.	Artikelnr. Produkt	Produkt	Artikelnr. Ersatzteil	Ersatzteil	Anzahl	UVP in €
1	50730	AquaMax Eco Premium 6000 / 12 V	17963	Ersatz Filterschale oben AquaMax Eco Pr.	1	29,65
2	50730	AquaMax Eco Premium 6000 / 12 V	16978	Klammer EC1	1	2,05
3	50730	AquaMax Eco Premium 6000 / 12 V	17232	Gummiemsetz AquaMax Pro	1	0,95
4	50730	AquaMax Eco Premium 6000 / 12 V	16859	Adapter 2"	1	3,65
5	50730	AquaMax Eco Premium 6000 / 12 V	17064	Beipack AquaMax Eco 1 1/2"	1	8,45
6	50730	AquaMax Eco Premium 6000 / 12 V	17272	Beipack AquaMax Eco 1" - 1 1/2"	1	24,05
7	50730	AquaMax Eco Premium 6000 / 12 V	16961	Pumpenhalter EC1 AquaMax Pro	1	6,25
8	50730	AquaMax Eco Premium 6000 / 12 V	17962	Ersatz Filterschale unten AquaMaxEco Pr.	1	24,25
9	50730	AquaMax Eco Premium 6000 / 12 V	16867	Saugadapter AquaMax Pro	1	3,05
10	50730	AquaMax Eco Premium 6000 / 12 V	16866	Regler AquaMax Pro	1	5,15
11	50730	AquaMax Eco Premium 6000 / 12 V	22853	Linsenschraube CH-V2A DIN 7981 4,8x19	4	0,95
12	50730	AquaMax Eco Premium 6000 / 12 V	30983	Clip Bitron Eco / AquaMax	1	2,05
13	50730	AquaMax Eco Premium 6000 / 12 V	6055	Linsenschraube V2A DIN 7985 M5 x 20 H	1	0,35
14	50730	AquaMax Eco Premium 6000 / 12 V	17964	Ersatzrotor AquaMax Eco Pre. 4000-8000	1	55,05
15	50730	AquaMax Eco Premium 6000 / 12 V	35468	BG Zwischengehäuse EC1 vormontiert	1	9,35
16	50730	AquaMax Eco Premium 6000 / 12 V	3635	O-Ring SI 76 x 4 SH50 rot/br.	1	1,55
17	50730	AquaMax Eco Premium 6000 / 12 V	17967	Ersatzpumpengeh. AquaMax Eco Prem. 6000	1	29,65
18	50730	AquaMax Eco Premium 6000 / 12 V	76197	Netzteil 100 VA / 12 V DC 8A V-2021	1	216,05
19	50730	AquaMax Eco Premium 6000 / 12 V	28539	O-Ring NBR 78 x 4,3 SH70	1	2,05
20	50730	AquaMax Eco Premium 6000 / 12 V	77023	Netzteil 100 VA / 12 V DC 8A V-2020	1	227,05

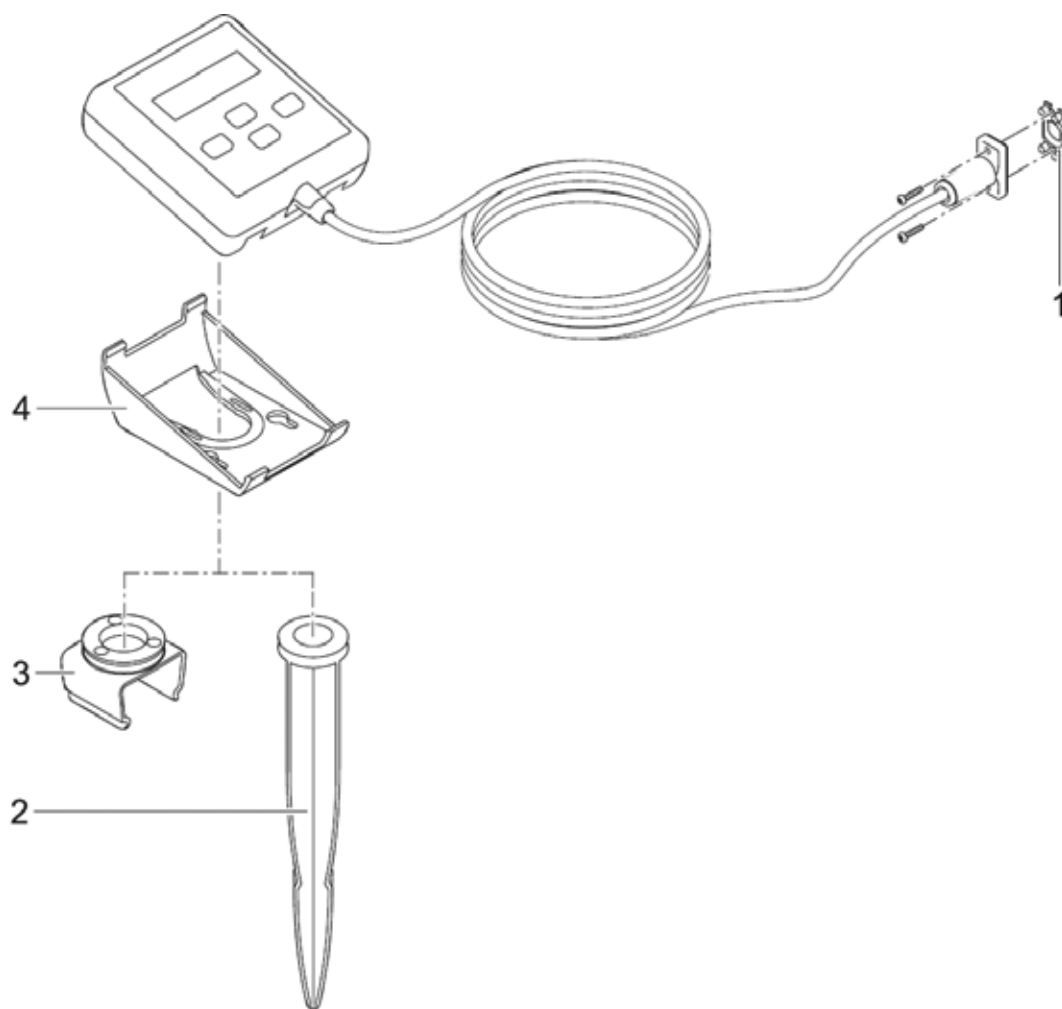
Artikelnr. Produkt

50382 AquaMax Eco Premium 12000 / 12 V



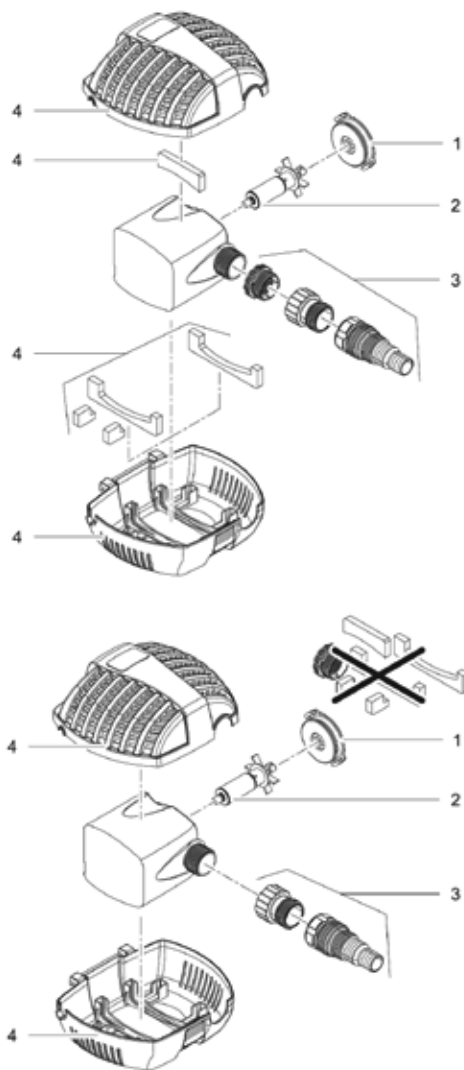
Pos.	Artikelnr. Produkt	Produkt	Artikelnr. Ersatzteil	Ersatzteil	Anzahl	UVP in €
1	50382	AquaMax Eco Premium 12000 / 12 V	17963	Ersatz Filterschale oben AquaMax Eco Pr.	1	29,65
2	50382	AquaMax Eco Premium 12000 / 12 V	16982	Klammer EC2	1	2,05
3	50382	AquaMax Eco Premium 12000 / 12 V	17232	Gummiemansatz AquaMax Pro	1	0,95
4	50382	AquaMax Eco Premium 12000 / 12 V	16859	Adapter 2"	1	3,65
5	50382	AquaMax Eco Premium 12000 / 12 V	17069	Beipack AquaMax Eco 2"	1	13,55
6	50382	AquaMax Eco Premium 12000 / 12 V	17272	Beipack AquaMax Eco 1" - 1 1/2"	1	24,05
7	50382	AquaMax Eco Premium 12000 / 12 V	16956	Pumpenhalter EC2 AquaMax Pro	1	4,15
8	50382	AquaMax Eco Premium 12000 / 12 V	17962	Ersatz Filterschale unten AquaMaxEco Pr.	1	24,25
9	50382	AquaMax Eco Premium 12000 / 12 V	16867	Saugadapter AquaMax Pro	1	3,05
10	50382	AquaMax Eco Premium 12000 / 12 V	16866	Regler AquaMax Pro	1	5,15
11	50382	AquaMax Eco Premium 12000 / 12 V	22853	Linsenschraube CH-V2A DIN 7981 4,8x19	4	0,95
12	50382	AquaMax Eco Premium 12000 / 12 V	30983	Clip Bitron Eco / AquaMax	1	2,05
13	50382	AquaMax Eco Premium 12000 / 12 V	6055	Linsenschraube V2A DIN 7985 M5 x 20 H	1	0,35
14	50382	AquaMax Eco Premium 12000 / 12 V	17965	Ersatzrotor AquaMax Eco Pre. 12000-16000	1	99,15
15	50382	AquaMax Eco Premium 12000 / 12 V	17970	Ersatzpumpengeh. AquaMax Eco Prem. 16000	1	46,25
16	50382	AquaMax Eco Premium 12000 / 12 V	76197	Netzteil 100 VA / 12 V DC 8A V-2021	1	216,05
17	50382	AquaMax Eco Premium 12000 / 12 V	17513	Flachdichtung 107 x 78 x 2,5 USP 16 hell	1	3,05
18	50382	AquaMax Eco Premium 12000 / 12 V	77023	Netzteil 100 VA / 12 V DC 8A V-2020	1	227,05

Artikelnr.	Produkt
40247	AquaMax Eco Control



Pos.	Artikelnr. Produkt	Produkt	Artikelnr. Ersatzteil	Ersatzteil	Anzahl	UVP in €
1	40247	AquaMax Eco Control	11710	Dichtung DMX	1	0,95
2	40247	AquaMax Eco Control	20284	Erdspieß	1	3,65
3	40247	AquaMax Eco Control	40466	Halteklammer AquaMax Eco Control	1	2,05
4	40247	AquaMax Eco Control	40465	Halterahmen AquaMax Eco Control	1	2,05

Artikelnr.	Produkt
15329	Ersatzpumpe FP 1500
13745	Ersatzpumpe FP 2500
13742	Ersatzpumpe FP 3500



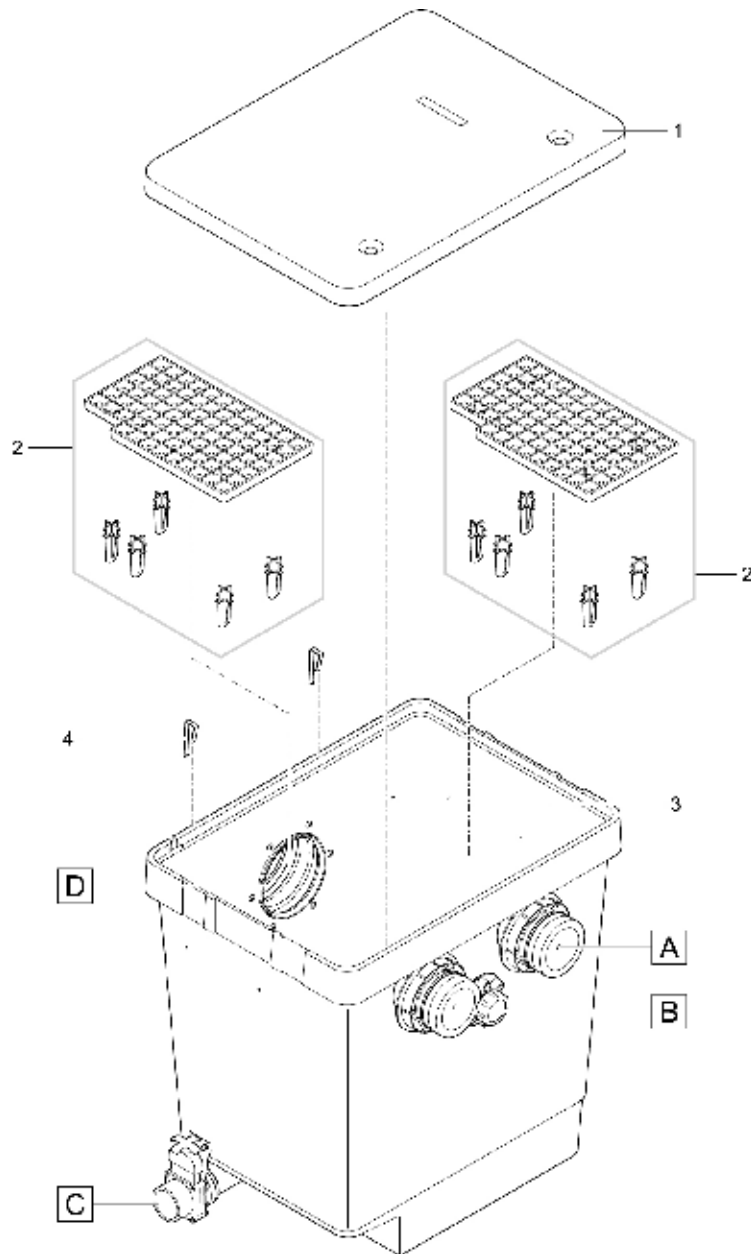
Pos.	Artikelnr. Produkt	Produkt	Artikelnr. Ersatzteil	Ersatzteil	Anzahl	UVP in €
1	13742	Ersatzpumpe FP 3500	35771	BG Pumpengehäuse ASE 3500	1	9,35
	13745	Ersatzpumpe FP 2500	35770	BG Pumpengehäuse ASE 2500	1	7,25
	15329	Ersatzpumpe FP 1500	35769	BG Pumpengehäuse ASE 1500	1	7,25
2	13742	Ersatzpumpe FP 3500	14364	Ersatzrotor Pumpe 3500 ASE X-Ring	1	20,85
	13745	Ersatzpumpe FP 2500	18013	Ersatzrotor kpl. ASE 2500 magnetisiert	1	19,75
	15329	Ersatzpumpe FP 1500	18012	Ersatzrotor kpl. ASE 1500 magnetisiert	1	12,05
3	13742	Ersatzpumpe FP 3500	13743	Ersatzteilset Anschlusssteile FP2500-3500	1	8,05
	13745	Ersatzpumpe FP 2500				
4	15329	Ersatzpumpe FP 1500	13744	Ersatzteil-Set Filterschalen FP1500-3500	1	19,75
	13742	Ersatzpumpe FP 3500				
	13745	Ersatzpumpe FP 2500				

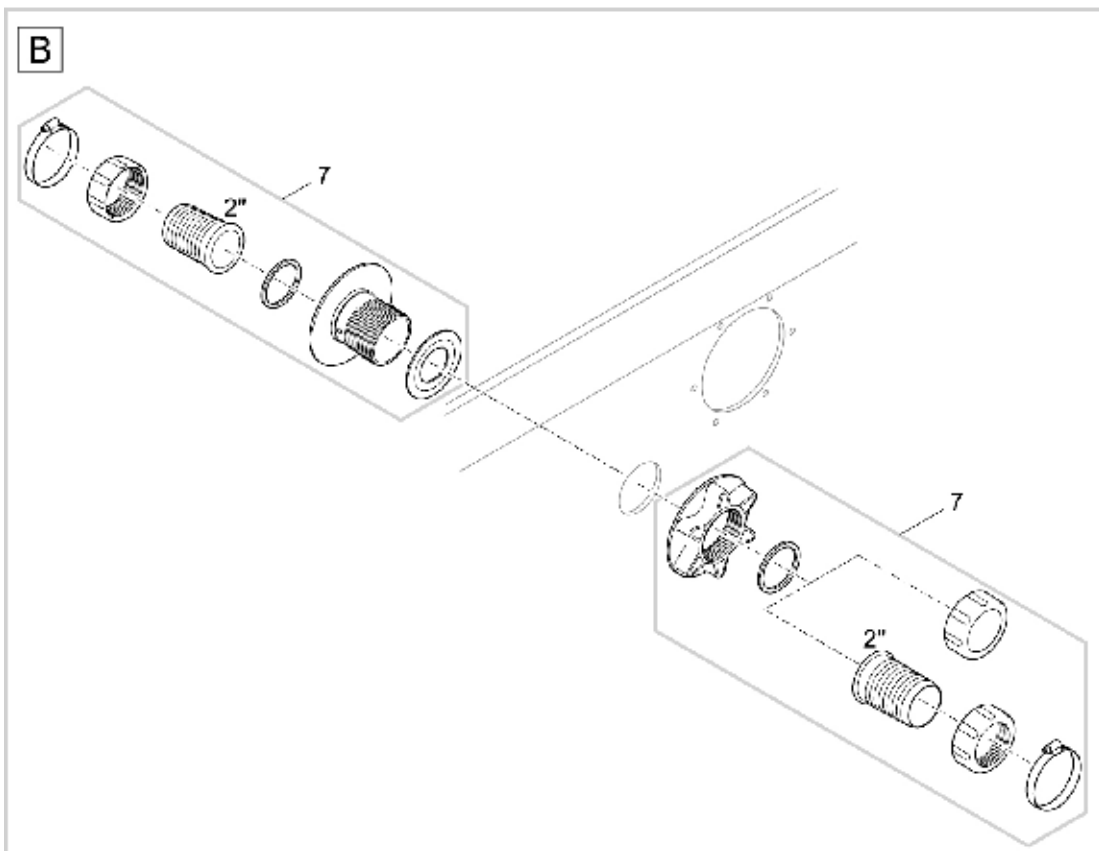
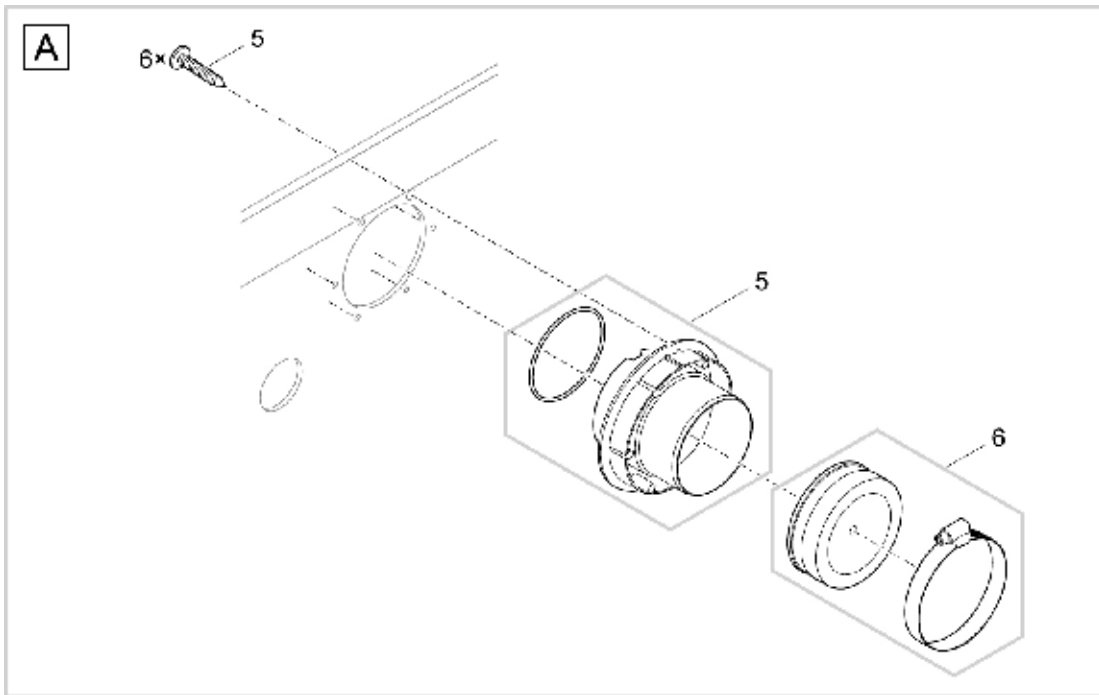
Artikelnr.	Produkt
57239	Ersatzteilkoffer

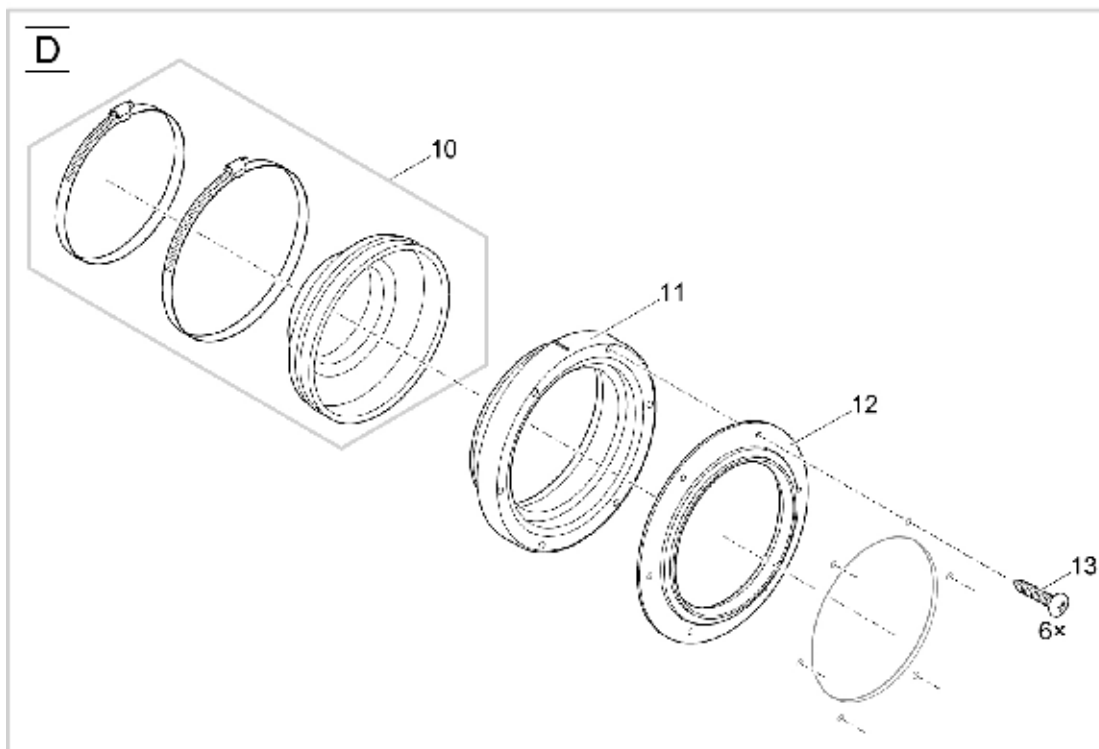
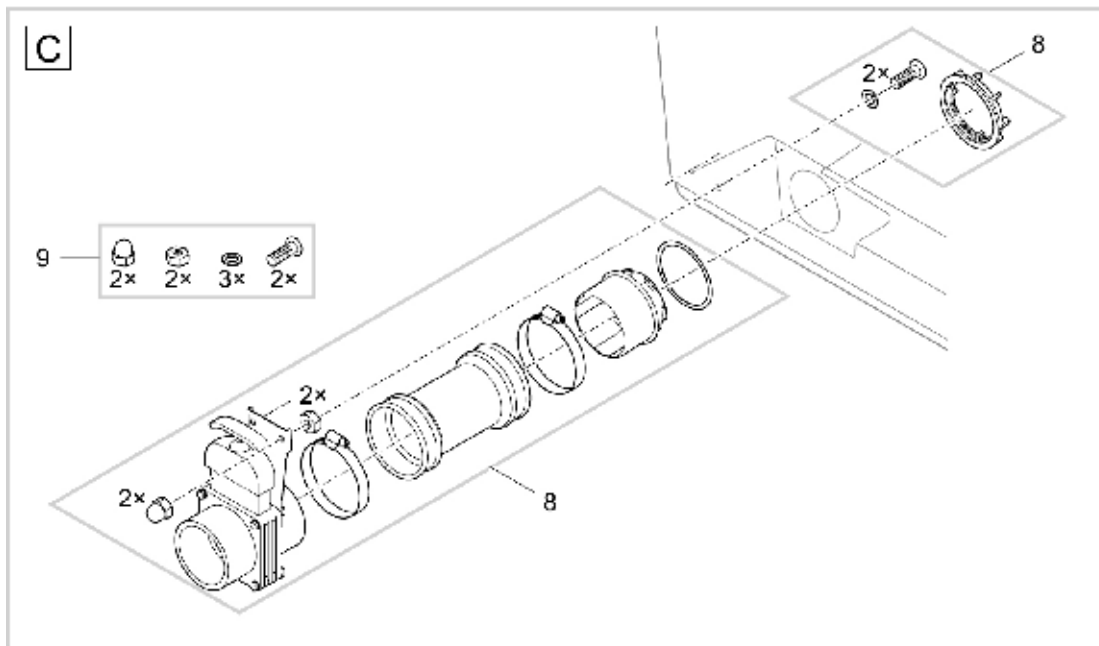


Pos.	Artikelnr. Produkt	Produkt	Artikelnr. Ersatzteil	Ersatzteil	Anzahl	UVP in €
1	57239	Ersatzteilkoffer	3560	O-Ring PN 48 x 4 SH75	40	0,55
2	57239	Ersatzteilkoffer	12096	Überwurfmutter 1 1/2"	6	1,55
3	57239	Ersatzteilkoffer	12097	Überwurfmutter 2"	4	1,55
4	57239	Ersatzteilkoffer	19261	Flachdichtung NBR 40 f.Auslauf 70	20	1,55
5	57239	Ersatzteilkoffer	73481	O-Ring Viton 32 x 4 SH70 gefettet	40	1,95
6	57239	Ersatzteilkoffer	19491	Flachdichtung Tülle 1 1/2"	40	1,55
7	57239	Ersatzteilkoffer	19506	Flachdichtung NBR 60 x 47 x 3 SH40	40	1,55
8	57239	Ersatzteilkoffer	24192	Flachdichtung Tülle 2" D56,3 x 3	40	1,55
9	57239	Ersatzteilkoffer	77773	O-Ring EPDM-S 330 x 8 SH35 blau	5	7,25
10	57239	Ersatzteilkoffer	25218	Stufenschlauchtülle 1 1/2" schwarz	10	3,05
11	57239	Ersatzteilkoffer	34056	Stufenschlauchtülle 2"	5	3,05
12	57239	Ersatzteilkoffer	34585	Stufenschlauchspiraltülle 1 1/2" schwarz	5	2,95
13	57239	Ersatzteilkoffer	10569	Schlauchtülle 2"	6	0,95
14	57239	Ersatzteilkoffer	43669	Stufentülle 1 1/2" klar 2018	5	1,85
15	57239	Ersatzteilkoffer	17584	Überwurfmutter 2" Kugel blau S6030	4	0,75
16	57239	Ersatzteilkoffer	25269	Stufentülle - Kugel	5	0,95
17	57239	Ersatzteilkoffer	25969	O-Ring NBR 60 x 2,5 SH70 A	20	0,55
18	57239	Ersatzteilkoffer	24819	Durchflussfahne FiltoClear	15	0,35
19	57239	Ersatzteilkoffer	15492	Durchflussfahne FiltoClear 30000	15	0,35

Artikelnr.	Produkt
42913	ProfiClear Pumpenkammer Compact/Classic

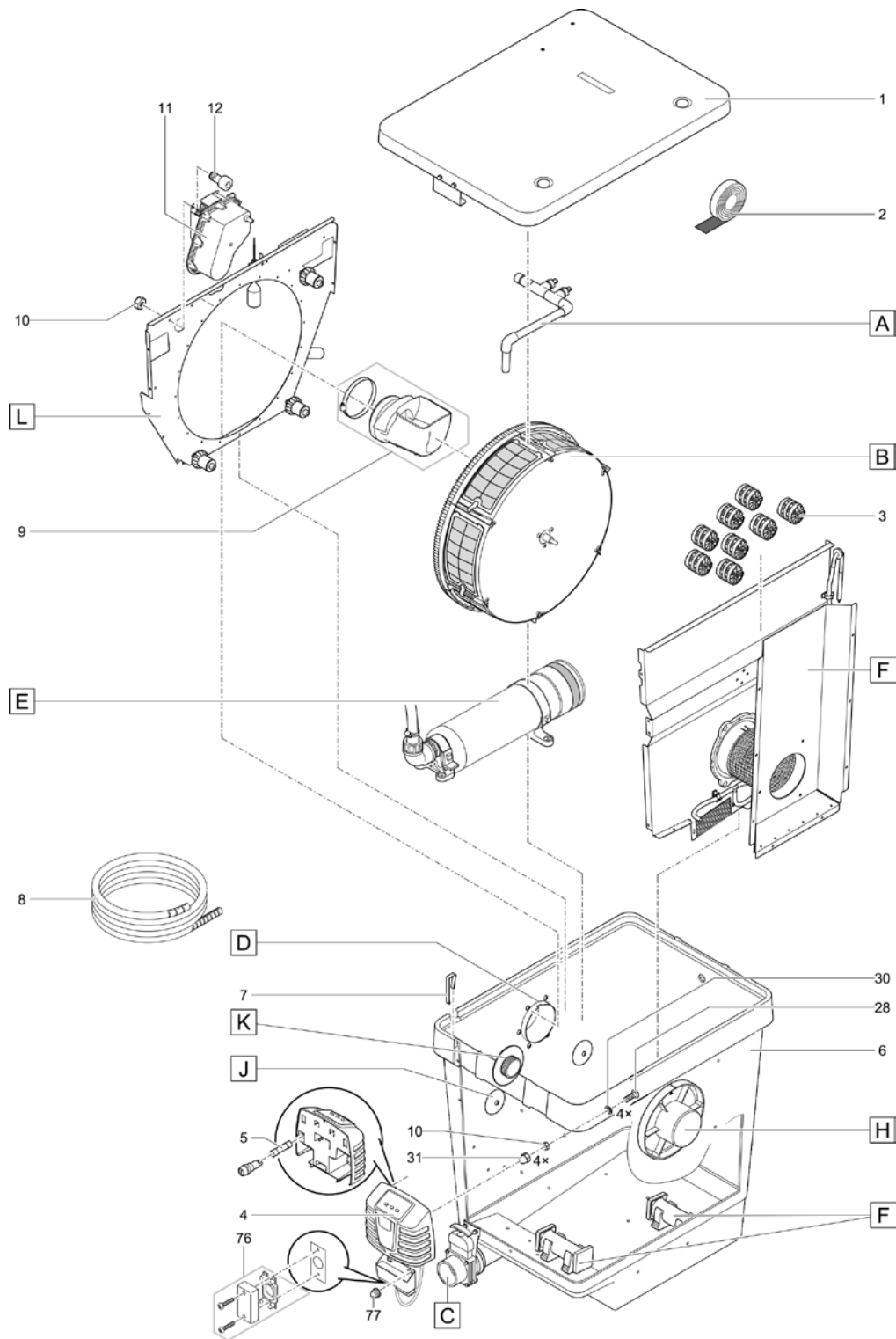


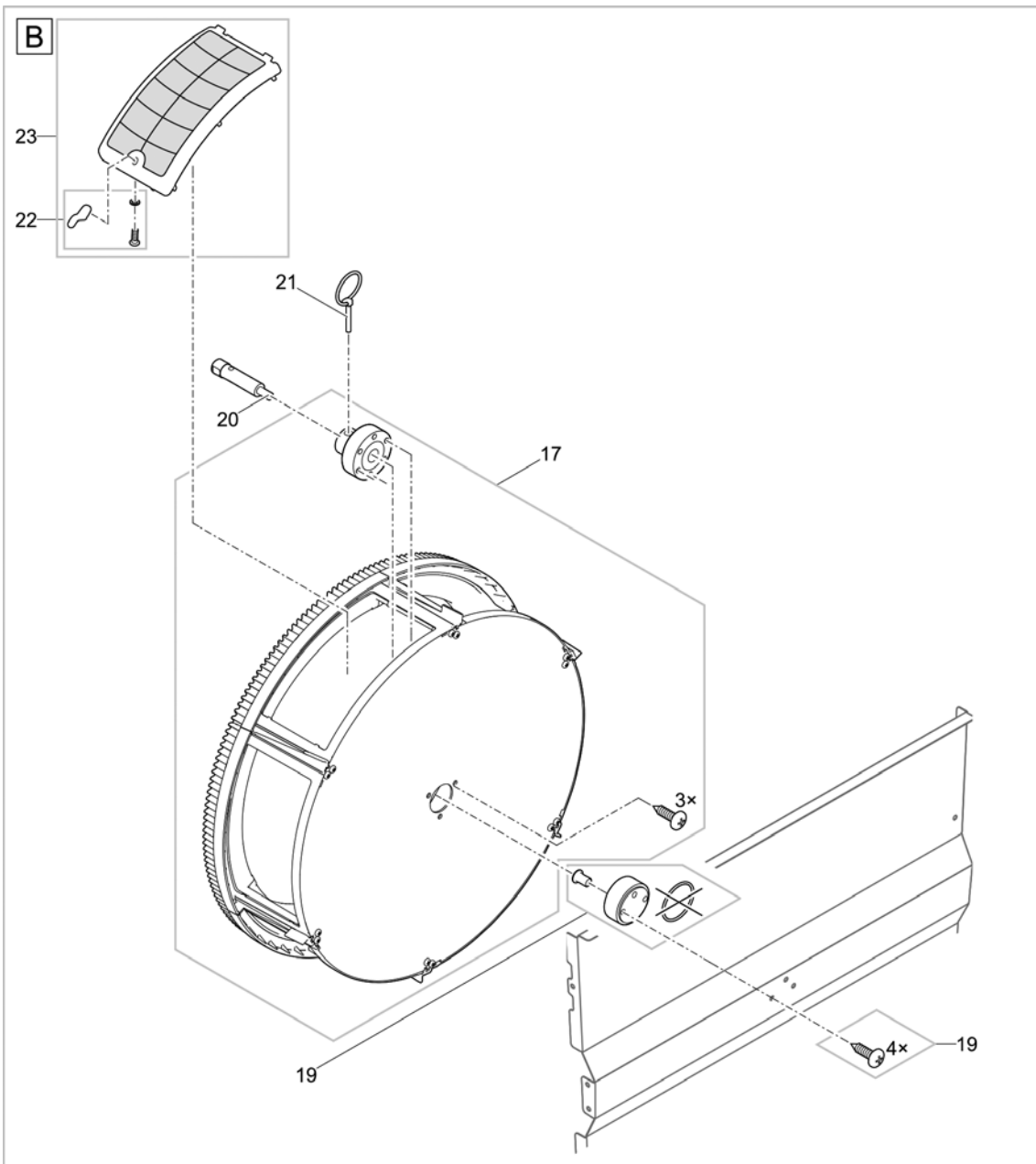
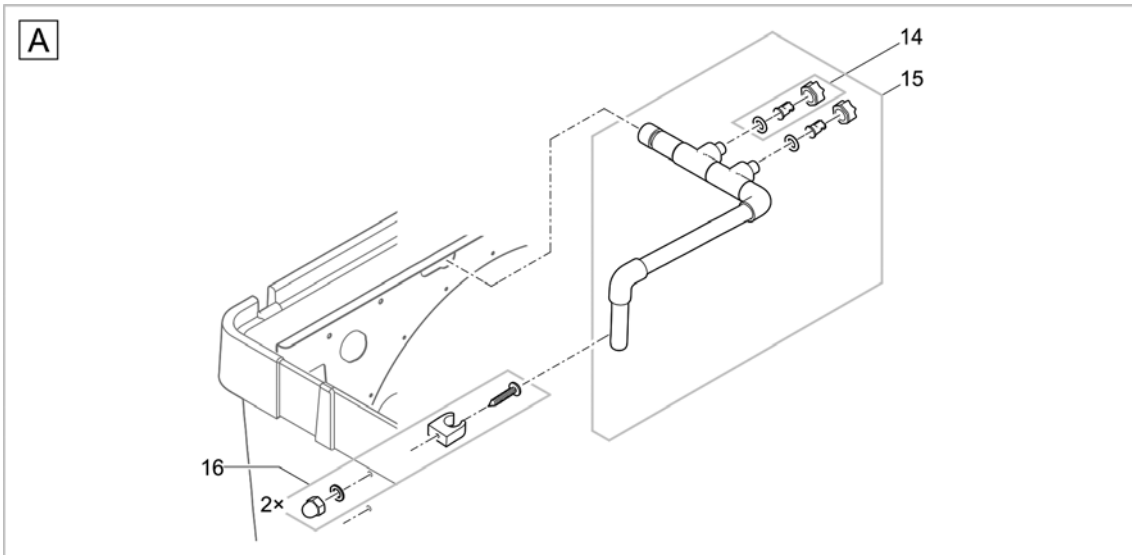


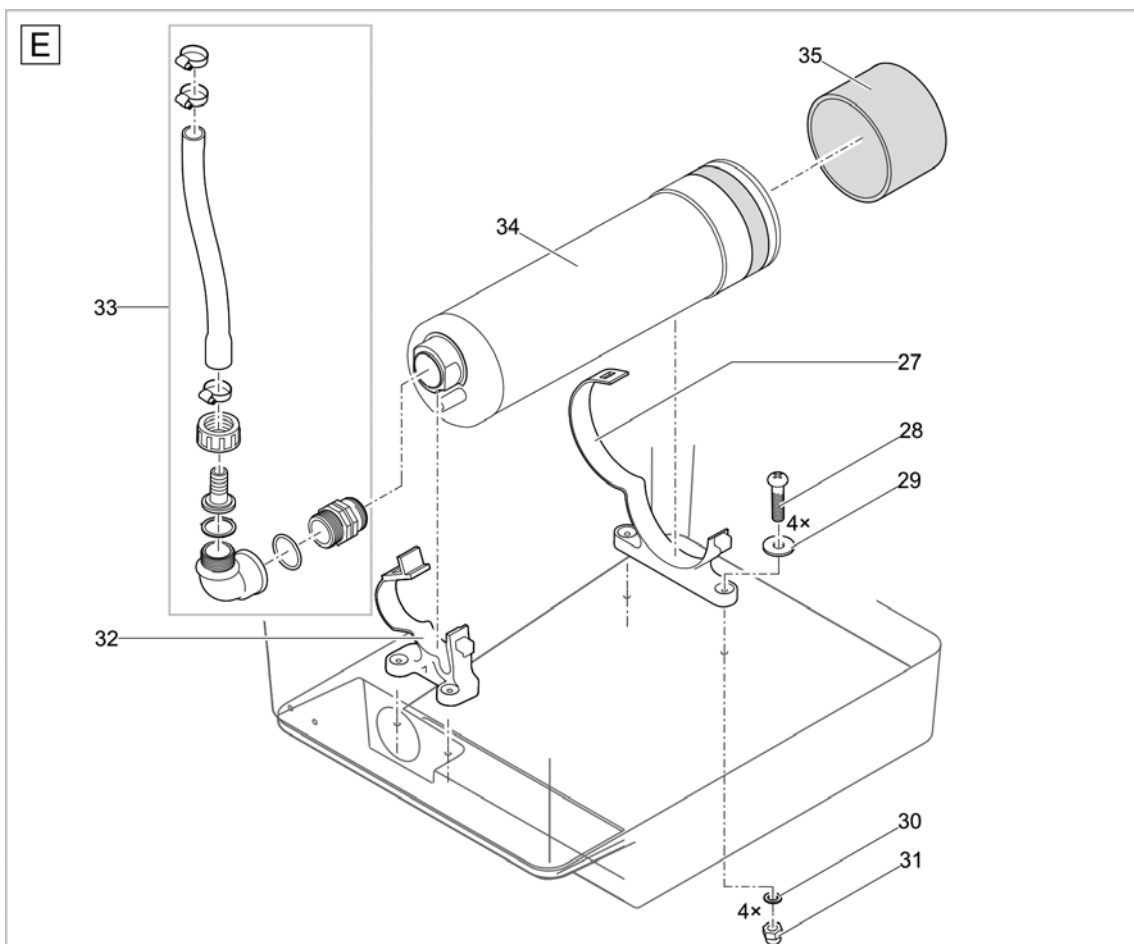
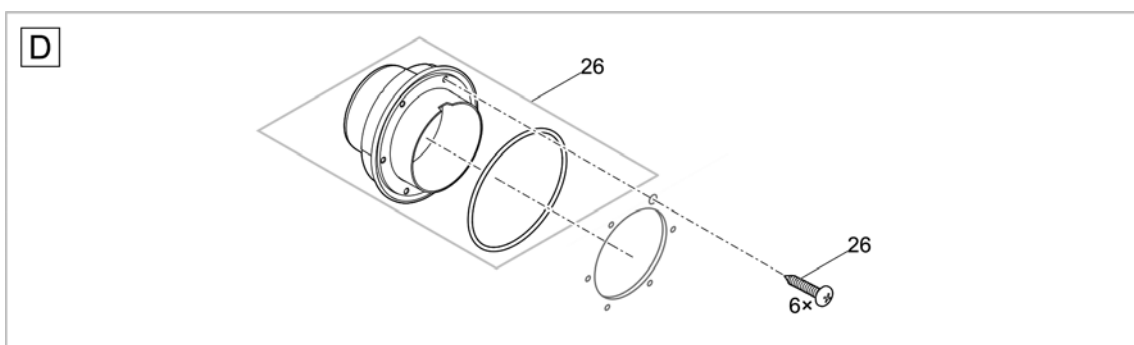
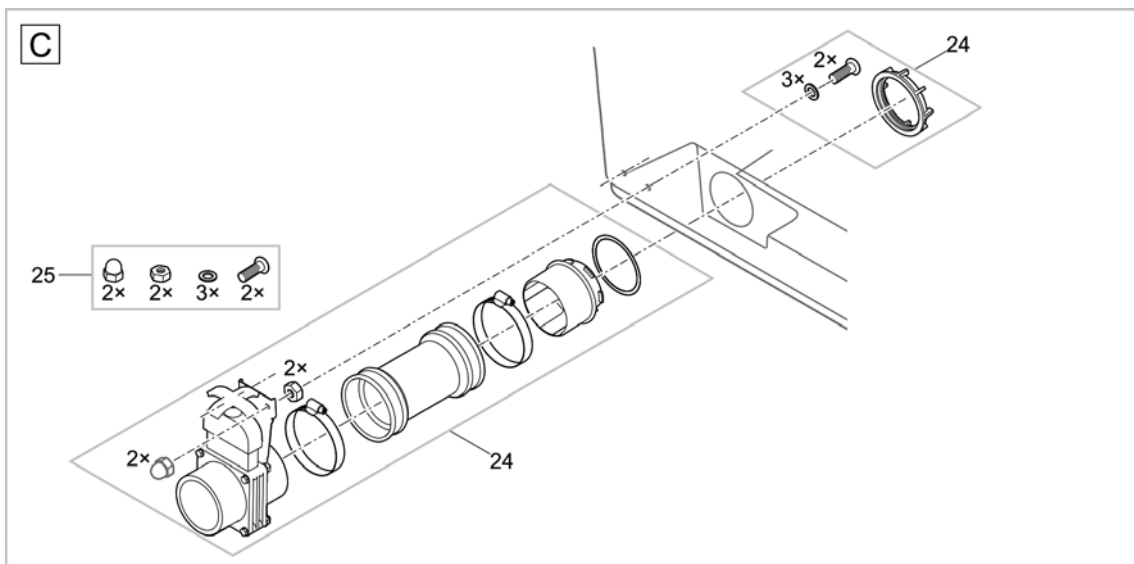


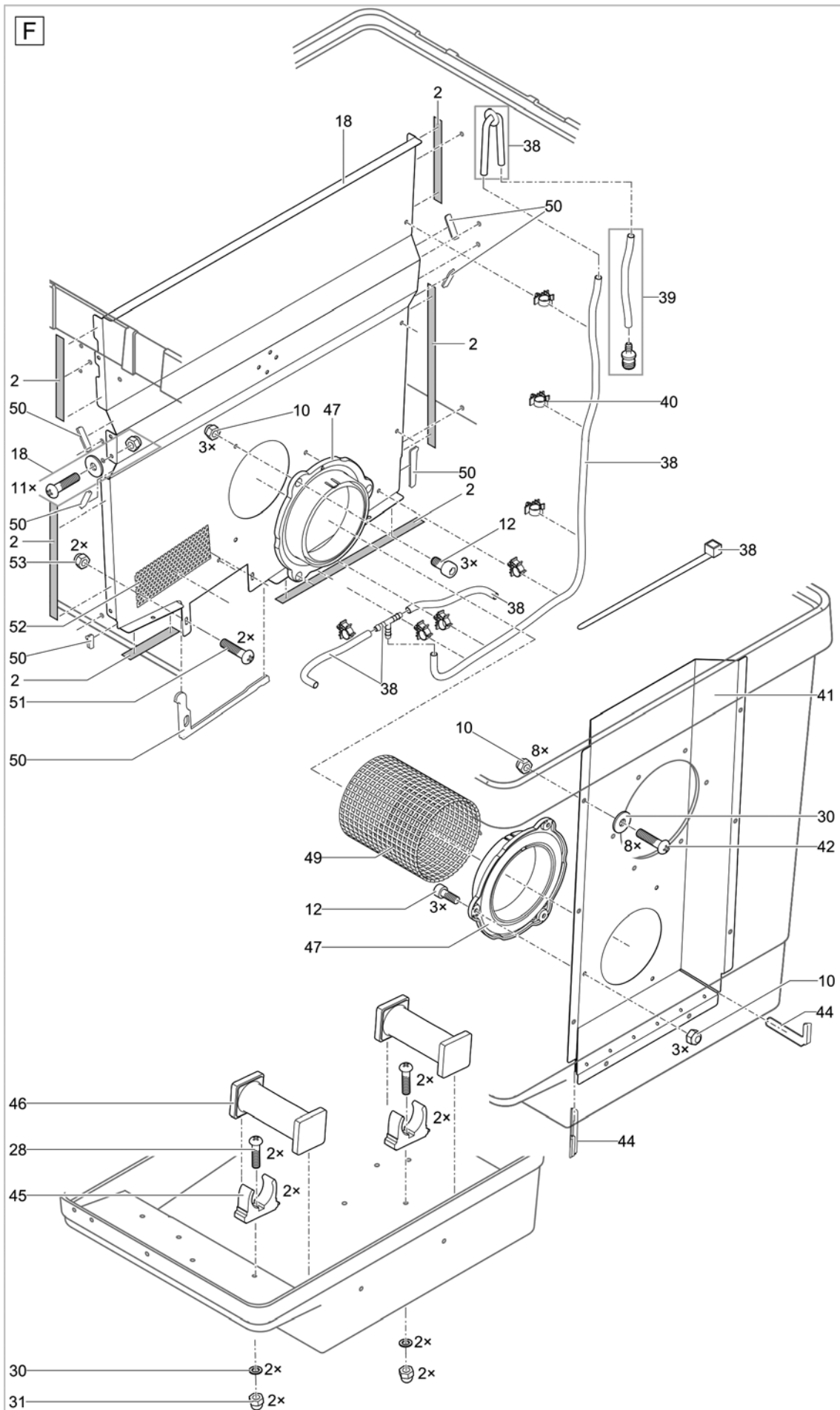
Pos.	Artikelnr. Produkt	Produkt	Artikelnr. Ersatzteil	Ersatzteil	Anzahl	UVP in €
1	42913	ProfiClear Pumpenkammer Compact/Classic	72780	BG Deckel Behälter M / L	1	154,25
2	42913	ProfiClear Pumpenkammer Compact/Classic	35407	Ersatz Bodensieb inkl. Fuß ProfiClear	1	31,85
3	42913	ProfiClear Pumpenkammer Compact/Classic	42856	Behälter ProfiClear Compact Pumpenkammer	1	363,75
4	42913	ProfiClear Pumpenkammer Compact/Classic	18842	Blechkammer Trommelfilter	1	3,05
5	42913	ProfiClear Pumpenkammer Compact/Classic	19005	BG Anschluss Set DN 110	1	21,95
6	42913	ProfiClear Pumpenkammer Compact/Classic	16387	Verschlusskappe DN 110	1	7,25
7	42913	ProfiClear Pumpenkammer Compact/Classic	18833	Ersatz Durchführung ProfiClear Individ.	1	27,45
8	42913	ProfiClear Pumpenkammer Compact/Classic	18446	Ersatz Abfluss DN75 Premium	1	79,35
9	42913	ProfiClear Pumpenkammer Compact/Classic	18448	Ersatzschraubenset Abfluss DN75 Premium	1	4,15
10	42913	ProfiClear Pumpenkammer Compact/Classic	42980	BG Gummimuffe D185 auf D110 mm	1	25,25
11	42913	ProfiClear Pumpenkammer Compact/Classic	26987	Auslauf 150/2 ProfiClear M 2 - M 5	1	10,95
12	42913	ProfiClear Pumpenkammer Compact/Classic	26957	Dichtung 150 verschraubt	1	7,25
13	42913	ProfiClear Pumpenkammer Compact/Classic	27572	Linsenschraube CZ-V2A DIN 7981 6,3 x 32	1	0,45

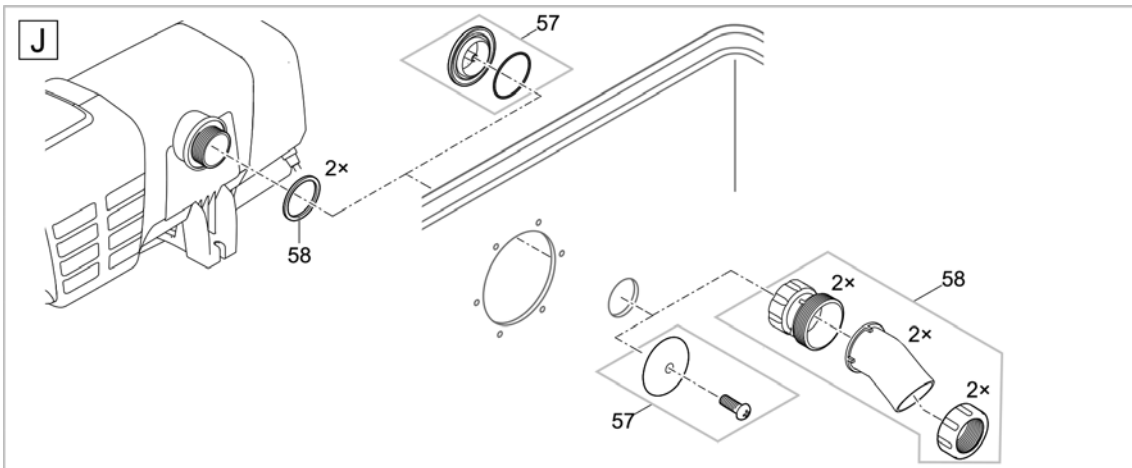
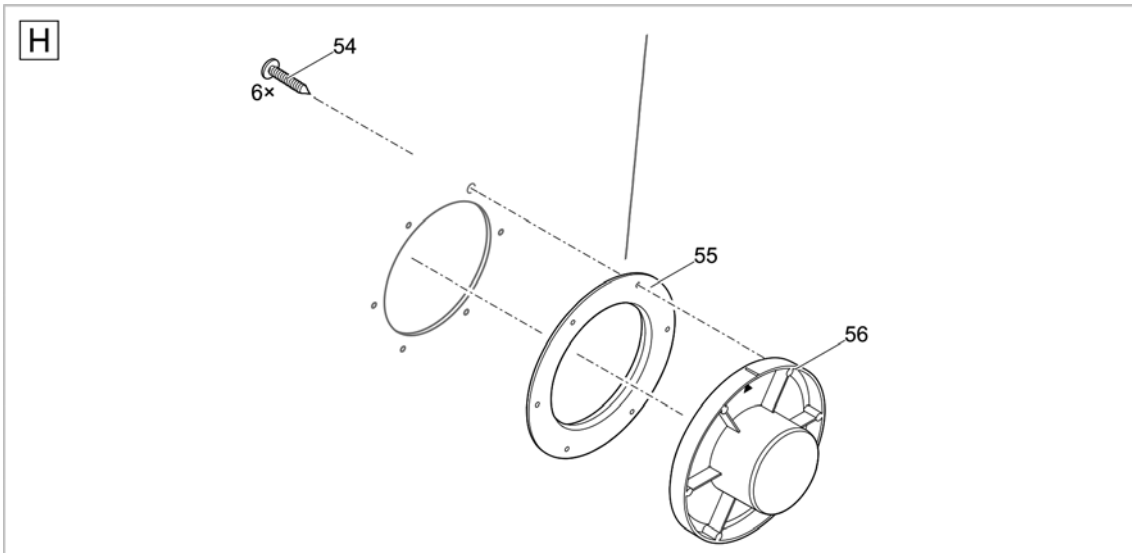
Artikelnr.	Produkt
42906	ProfiClear Premium Compact gepumpt
47008	ProfiClear Premium Compact-M gepumpt OC

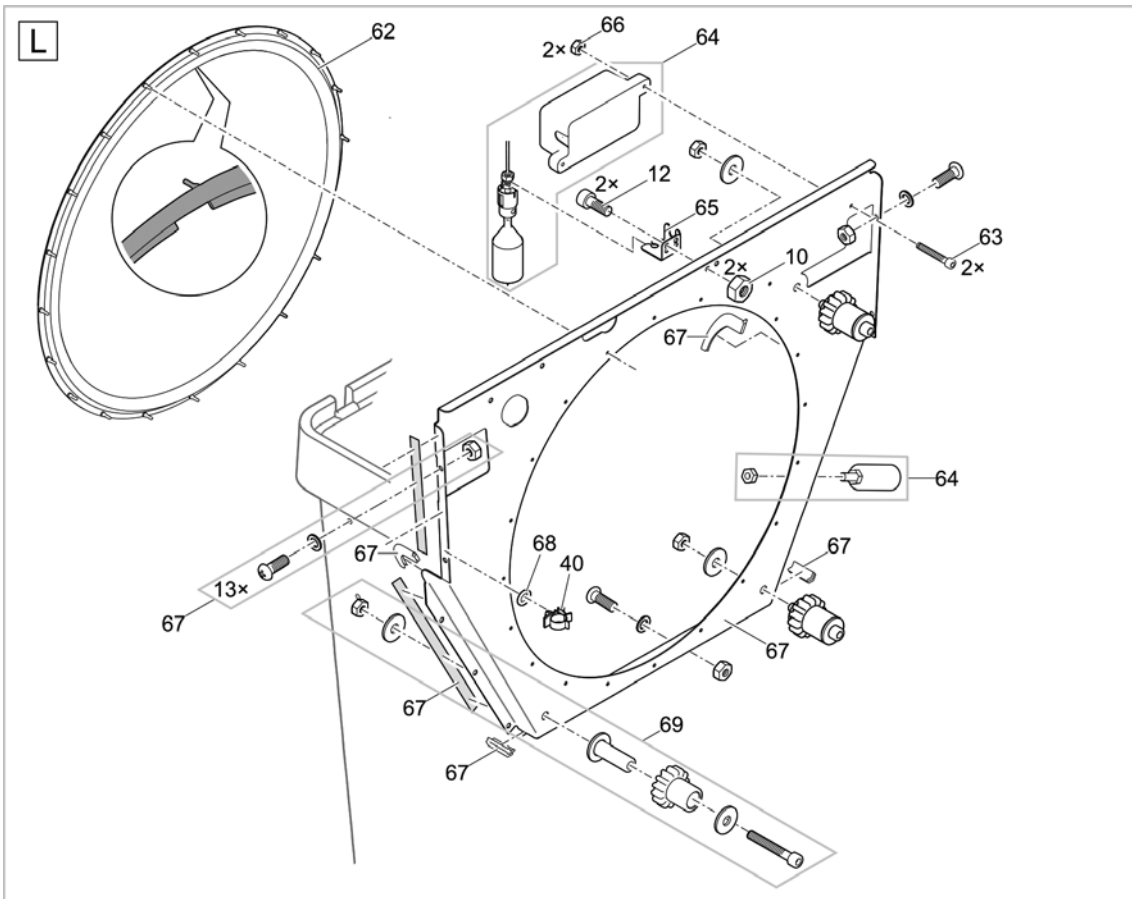
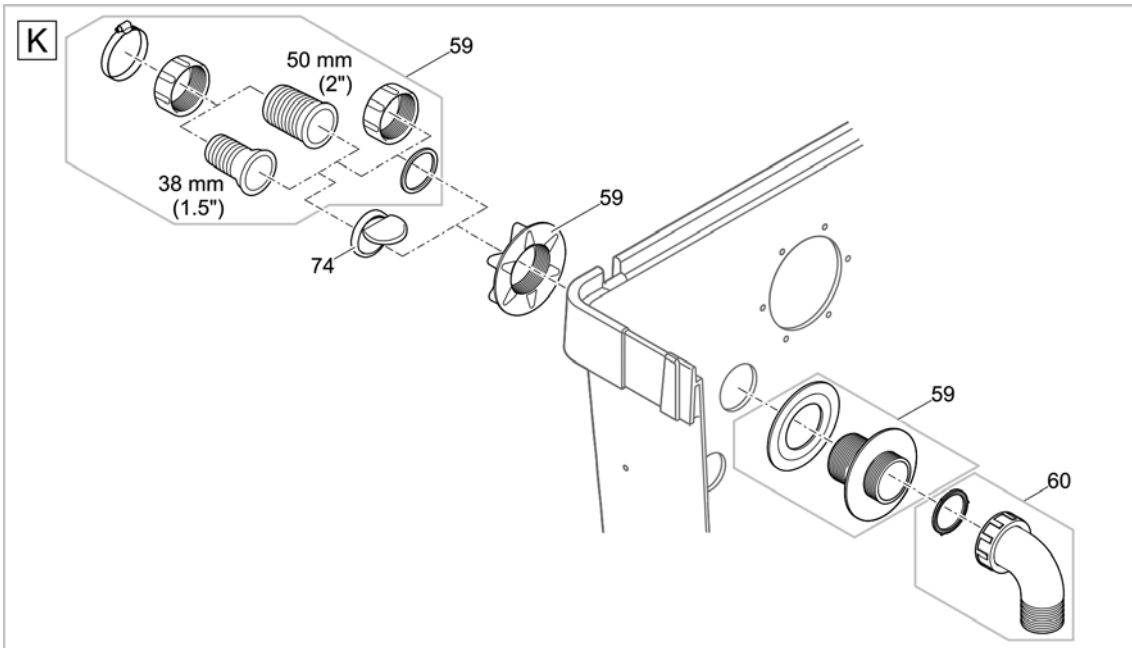








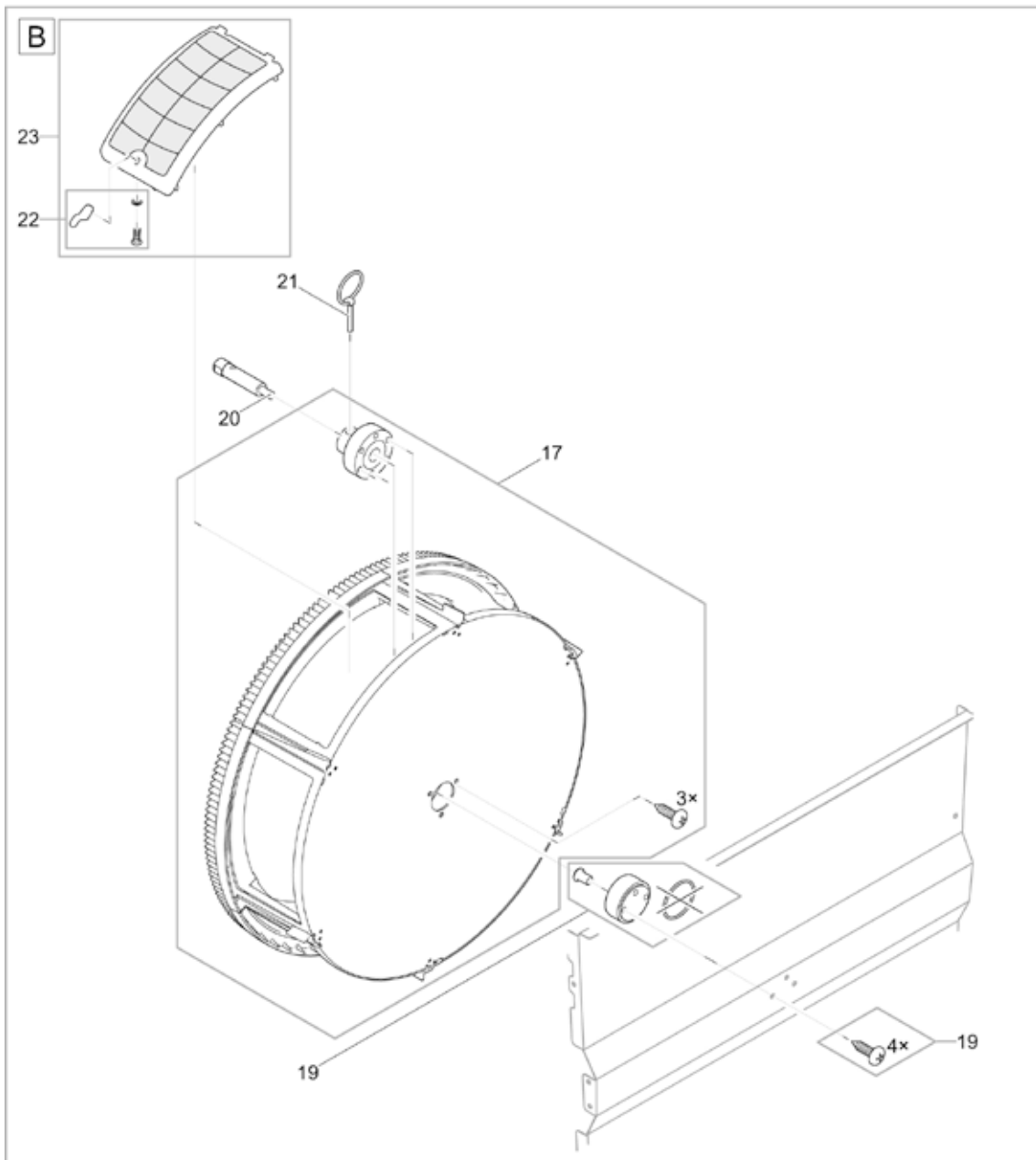
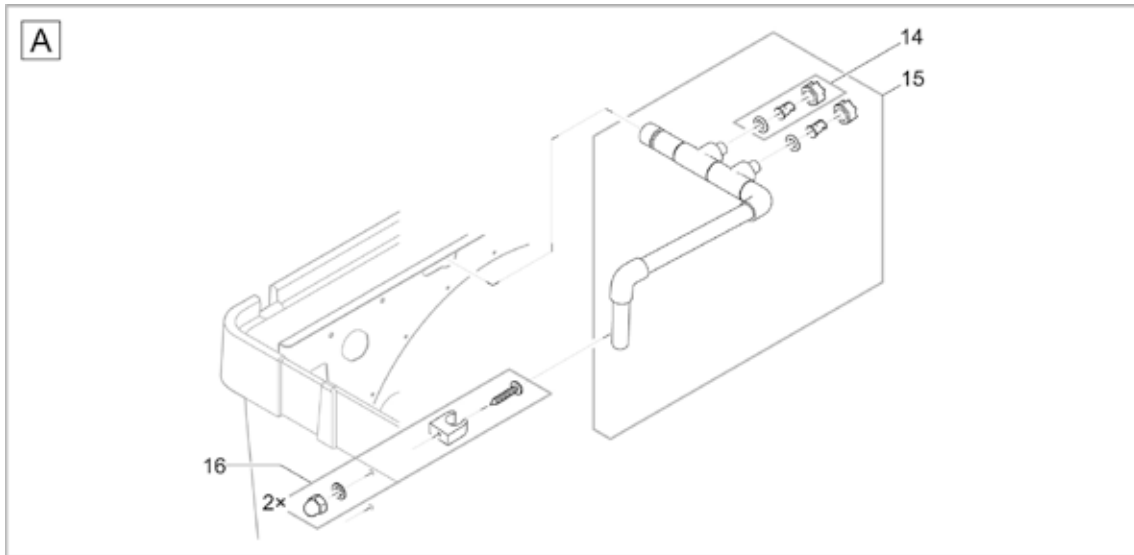


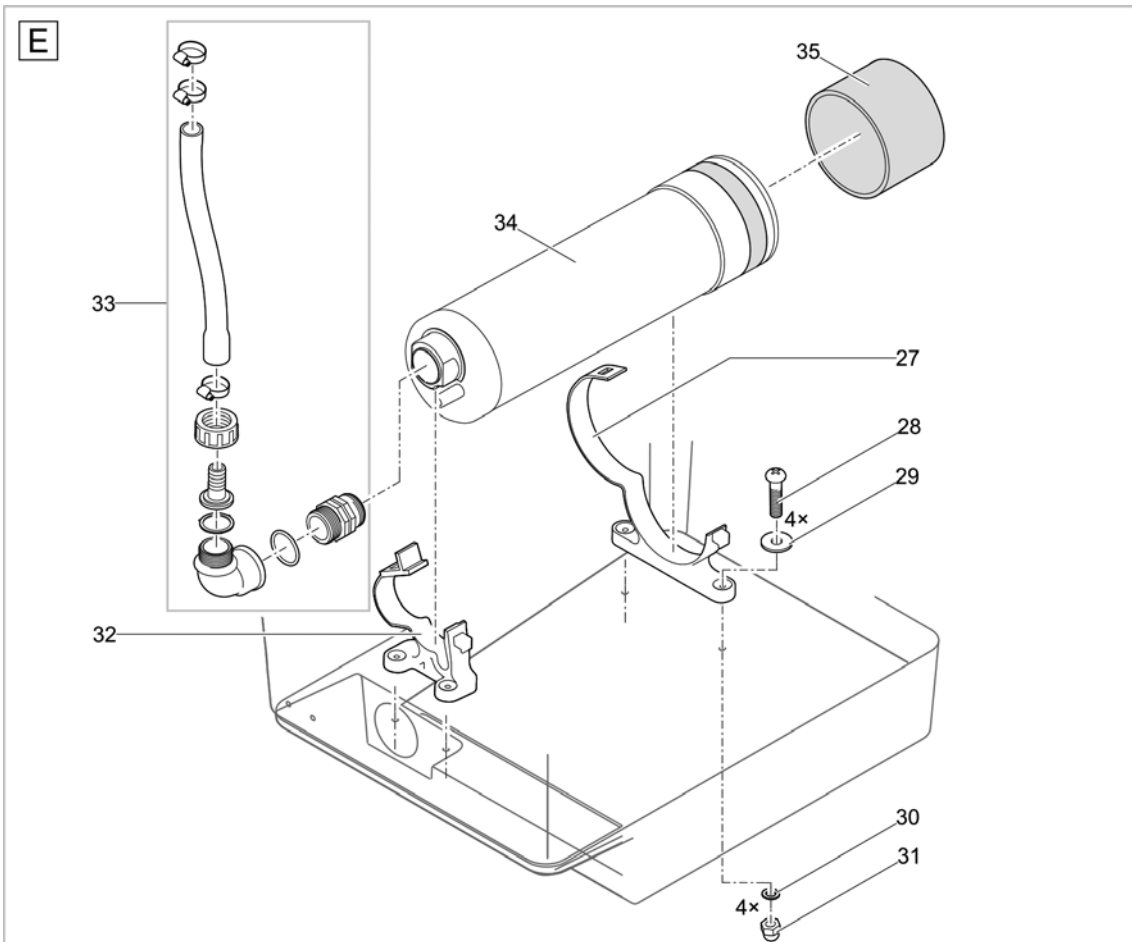
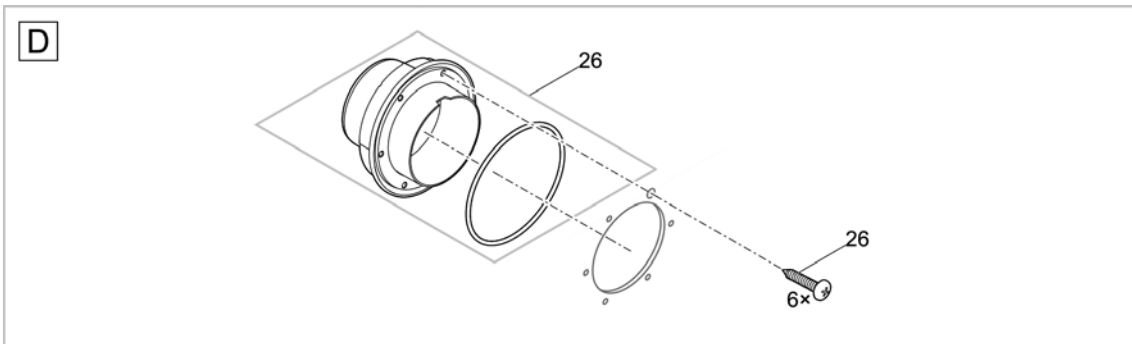
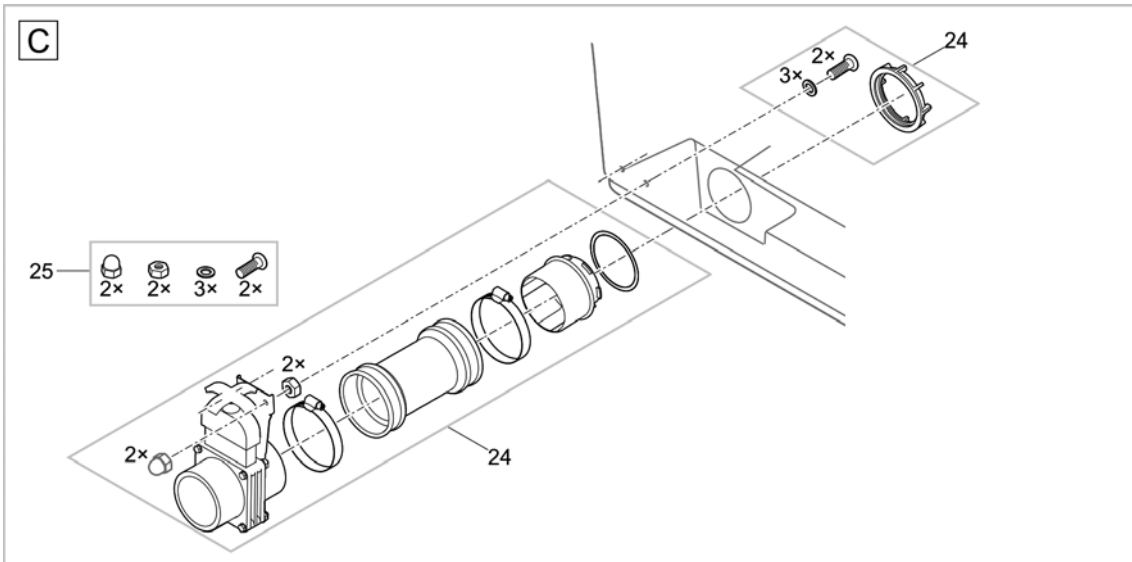


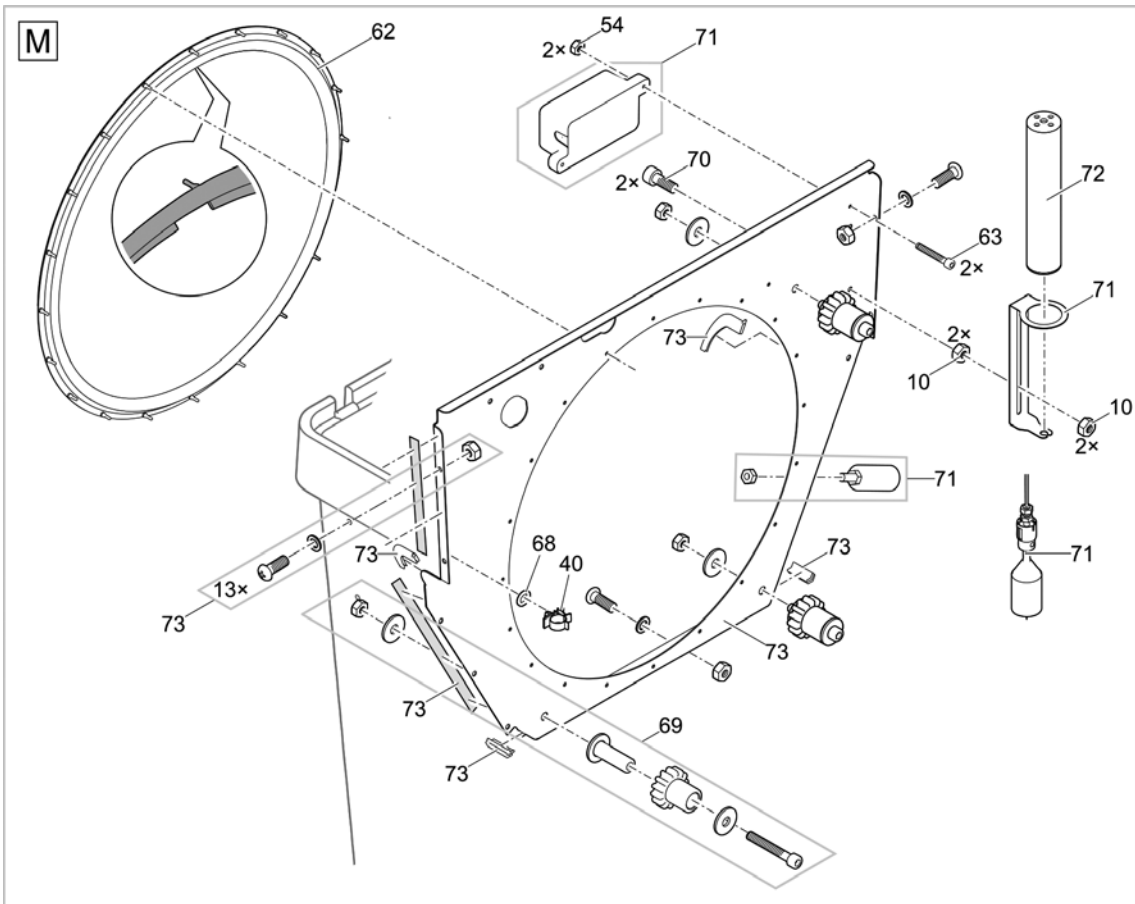
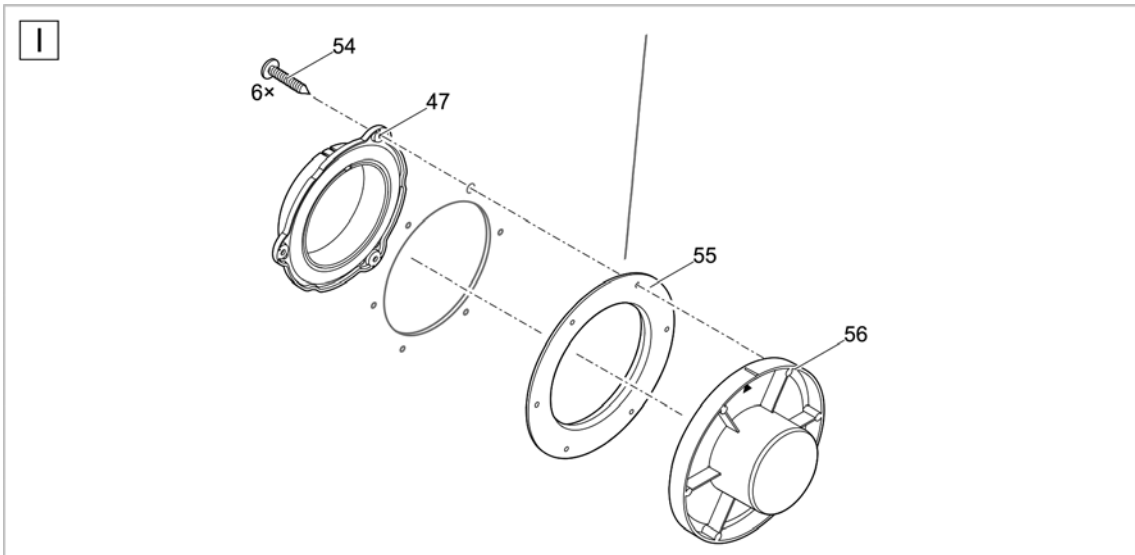
Pos.	Artikelnr. Produkt	Produkt	Artikelnr. Ersatzteil	Ersatzteil	Anzahl	UVP in €
1	42906	ProfiClear Premium Compact gepumpt	18795	Ersatz Deckel kpl. Trommelfilter	1	263,35
	47008	ProfiClear Premium Compact-M gepumpt OC				
2	42906	ProfiClear Premium Compact gepumpt	21981	Ersatz Deckelabdichtung Trommelfilter	1	12,65
	47008	ProfiClear Premium Compact-M gepumpt OC				
3	42906	ProfiClear Premium Compact gepumpt	43383	Beipack Hel-X 13 mm 20 l	2	50,65
	47008	ProfiClear Premium Compact-M gepumpt OC				
4	42906	ProfiClear Premium Compact gepumpt	47012	Upgrade-Steuerung ProfiClear Premium OC	1	426,25
	47008	ProfiClear Premium Compact-M gepumpt OC				
5	42906	ProfiClear Premium Compact gepumpt	18692	Schmelzsicherung T8A 250 V	1	0,95
	47008	ProfiClear Premium Compact-M gepumpt OC				
6	42906	ProfiClear Premium Compact gepumpt	42855	Behälter ProfiClear Compact gepumpt	1	435,35
	47008	ProfiClear Premium Compact-M gepumpt OC				
7	42906	ProfiClear Premium Compact gepumpt	18842	Blechklammer Trommelfilter	1	3,05
	47008	ProfiClear Premium Compact-M gepumpt OC				
8	42906	ProfiClear Premium Compact gepumpt	90118	Ersatz-Kabelschutz 0,85 m	1	5,55
	47008	ProfiClear Premium Compact-M gepumpt OC				
9	42906	ProfiClear Premium Compact gepumpt	40022	BG Schmutzrinne BioTec Premium 80000	1	49,55
	47008	ProfiClear Premium Compact-M gepumpt OC				
10	42906	ProfiClear Premium Compact gepumpt	6128	Sicherungsmutter V2A DIN 985 M6	42	0,25
	47008	ProfiClear Premium Compact-M gepumpt OC				
11	42906	ProfiClear Premium Compact gepumpt	72198	Ersatz BG Trommelmotor gepumpt	1	468,45
	47008	ProfiClear Premium Compact-M gepumpt OC				
12	42906	ProfiClear Premium Compact gepumpt	15596	Schraube V4A DIN 912 M6 x 10	10	0,25
	47008	ProfiClear Premium Compact-M gepumpt OC				
14	42906	ProfiClear Premium Compact gepumpt	44231	Ersatz Düse ProfiClear Premium Compact	1	18,15
	47008	ProfiClear Premium Compact-M gepumpt OC				
15	42906	ProfiClear Premium Compact gepumpt	49841	BG Spülrohr Compact M Spritzteil	1	91,45
	47008	ProfiClear Premium Compact-M gepumpt OC				
16	42906	ProfiClear Premium Compact gepumpt	41472	Ersatz Schlauchhalter BioTec / Compact	1	6,65
	47008	ProfiClear Premium Compact-M gepumpt OC				
17	42906	ProfiClear Premium Compact gepumpt	41476	Ersatz Trommel BioTec / Compact	1	325,15
	47008	ProfiClear Premium Compact-M gepumpt OC				
18	42906	ProfiClear Premium Compact gepumpt	42858	Trennwand ProfiCl. Compact Mitte Moving	1	116,25
	47008	ProfiClear Premium Compact-M gepumpt OC				
19	42906	ProfiClear Premium Compact gepumpt	18791	Ersatz Trommellager Trommelfilter	1	49,55
	47008	ProfiClear Premium Compact-M gepumpt OC				
20	42906	ProfiClear Premium Compact gepumpt	16288	Trommelwelle Trommelfilter	1	42,85
	47008	ProfiClear Premium Compact-M gepumpt OC				
21	42906	ProfiClear Premium Compact gepumpt	19515	Klappsplint V2A DIN 11023 - 6 mm	1	10,95
	47008	ProfiClear Premium Compact-M gepumpt OC				
22	42906	ProfiClear Premium Compact gepumpt	41889	Ersatz Clip Trommelfilter	1	2,05
	47008	ProfiClear Premium Compact-M gepumpt OC				
23	42906	ProfiClear Premium Compact gepumpt	44227	Ersatz Sieb ProfiClear Compact 80µm	1	33,05
	47008	ProfiClear Premium Compact-M gepumpt OC				
24	42906	ProfiClear Premium Compact gepumpt	18446	Ersatz Abfluss DN75 Premium	1	79,35
	47008	ProfiClear Premium Compact-M gepumpt OC				
25	42906	ProfiClear Premium Compact gepumpt	18448	Ersatzschraubenset Abfluss DN75 Premium	1	4,15
	47008	ProfiClear Premium Compact-M gepumpt OC				

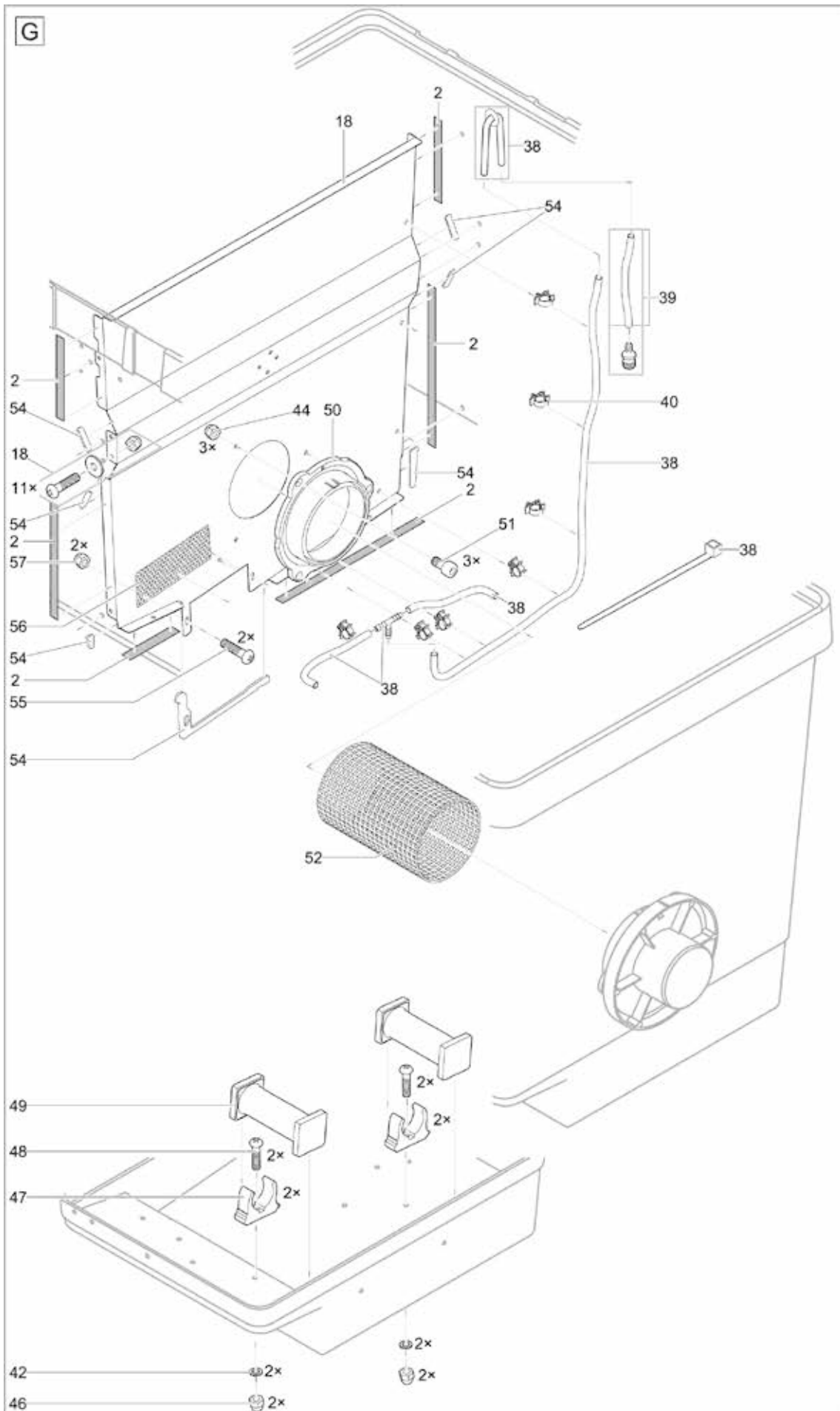
Pos.	Artikelnr. Produkt	Produkt	Artikelnr. Ersatzteil	Ersatzteil	Anzahl	UVP in €
26	42906	ProfiClear Premium Compact gepumpt	19005	BG Anschluss Set DN 110	1	21,95
	47008	ProfiClear Premium Compact-M gepumpt OC				
27	42906	ProfiClear Premium Compact gepumpt	40114	Lagesicherung Spülpumpe hinten	1	26,45
	47008	ProfiClear Premium Compact-M gepumpt OC				
28	42906	ProfiClear Premium Compact gepumpt	17918	Linsenschraube V2A DIN 7985 M6 x 25	12	0,35
	47008	ProfiClear Premium Compact-M gepumpt OC			16	
29	42906	ProfiClear Premium Compact gepumpt	6143	Unterlegscheibe VA DIN 9021 6,4	4	0,25
	47008	ProfiClear Premium Compact-M gepumpt OC				
30	42906	ProfiClear Premium Compact gepumpt	20609	Fiberscheibe DIN 7603 6 x 12 x 1 mm	46	0,25
	47008	ProfiClear Premium Compact-M gepumpt OC			52	
31	42906	ProfiClear Premium Compact gepumpt	6117	Hutmutter V2A DIN 1587 M6	16	0,35
	47008	ProfiClear Premium Compact-M gepumpt OC			20	
32	42906	ProfiClear Premium Compact gepumpt	40074	Lagesicherung Spülpumpe vorne	1	24,25
	47008	ProfiClear Premium Compact-M gepumpt OC				
33	42906	ProfiClear Premium Compact gepumpt	41479	Ersatz Anschl. Spülpumpe BioTec/Compact	1	25,25
	47008	ProfiClear Premium Compact-M gepumpt OC				
34	42906	ProfiClear Premium Compact gepumpt	40075	Spülpumpe 4 bar - 2 m Kabel	1	818,05
	47008	ProfiClear Premium Compact-M gepumpt OC				
35	42906	ProfiClear Premium Compact gepumpt	18943	Vorfilter Spülpumpe	1	14,25
	47008	ProfiClear Premium Compact-M gepumpt OC				
38	42906	ProfiClear Premium Compact gepumpt	44324	Ersatz Anschluss Sprudelstein Compact	1	26,45
	47008	ProfiClear Premium Compact-M gepumpt OC				
39	42906	ProfiClear Premium Compact gepumpt	42890	Beipack Luftanschluss ProfiClear Compact	1	8,05
	47008	ProfiClear Premium Compact-M gepumpt OC				
40	42906	ProfiClear Premium Compact gepumpt	19402	Kabelhalter Trommelfilter	8	2,05
	47008	ProfiClear Premium Compact-M gepumpt OC				
41	42906	ProfiClear Premium Compact gepumpt	42859	Trennwand ProfiCl. Compact hinten Moving	1	50,15
	47008	ProfiClear Premium Compact-M gepumpt OC				
42	42906	ProfiClear Premium Compact gepumpt	14596	Linsenschraube V2A DIN 7985 M6 x 16	34	0,25
	47008	ProfiClear Premium Compact-M gepumpt OC				
44	42906	ProfiClear Premium Compact gepumpt	43952	Dichtung Compact Trennwand hinten links	1	4,65
	47008	ProfiClear Premium Compact-M gepumpt OC				
45	42906	ProfiClear Premium Compact gepumpt	17216	Lagesicherung Belüfterstab Biofilter	4	7,25
	47008	ProfiClear Premium Compact-M gepumpt OC				
46	42906	ProfiClear Premium Compact gepumpt	42866	Sprudelstein ProfiClear Compact	2	13,75
	47008	ProfiClear Premium Compact-M gepumpt OC				
47	42906	ProfiClear Premium Compact gepumpt	43353	Gitterrohrhalter	2	9,35
	47008	ProfiClear Premium Compact-M gepumpt OC				
49	42906	ProfiClear Premium Compact gepumpt	42862	Gitterrohr ProfiClear Compact gepumpt	1	13,15
	47008	ProfiClear Premium Compact-M gepumpt OC				
50	42906	ProfiClear Premium Compact gepumpt	44325	Ersatz Dichtungssatz Compact Mitte	1	21,95
	47008	ProfiClear Premium Compact-M gepumpt OC				
51	42906	ProfiClear Premium Compact gepumpt	12370	Linsenschraube H-V2A DIN 7985 M5 x 10	2	0,25
	47008	ProfiClear Premium Compact-M gepumpt OC				
52	42906	ProfiClear Premium Compact gepumpt	42860	Lochblech ProfiClear Compact Mitte	1	24,25
	47008	ProfiClear Premium Compact-M gepumpt OC				
53	42906	ProfiClear Premium Compact gepumpt	14752	Sicherungsmutter V2A DIN 985 M5	2	0,25
	47008	ProfiClear Premium Compact-M gepumpt OC				

Pos.	Artikelnr. Produkt	Produkt	Artikelnr. Ersatzteil	Ersatzteil	Anzahl	UVP in €
54	42906	ProfiClear Premium Compact gepumpt	27572	Linsenschraube CZ-V2A DIN 7981 6,3 x 32	12	0,45
	47008	ProfiClear Premium Compact-M gepumpt OC				
55	42906	ProfiClear Premium Compact gepumpt	43756	Dichtung Gitterrohr 2016	1	17,55
	47008	ProfiClear Premium Compact-M gepumpt OC				
56	42906	ProfiClear Premium Compact gepumpt	26963	Einlaufstutzen 100	1	13,15
	47008	ProfiClear Premium Compact-M gepumpt OC				
57	42906	ProfiClear Premium Compact gepumpt	35570	Ersatz-Stopfen kpl.	1	4,15
	47008	ProfiClear Premium Compact-M gepumpt OC				
58	42906	ProfiClear Premium Compact gepumpt	22746	Beipack Trommelfilter gepumpt II	1	13,15
	47008	ProfiClear Premium Compact-M gepumpt OC				
59	42906	ProfiClear Premium Compact gepumpt	18798	Ersatz Durchführung ProfiClear gepumpt	1	24,25
	47008	ProfiClear Premium Compact-M gepumpt OC				
60	42906	ProfiClear Premium Compact gepumpt	50540	Verbindungsbogen 2"/90° Bitron	1	9,95
	47008	ProfiClear Premium Compact-M gepumpt OC				
62	42906	ProfiClear Premium Compact gepumpt	23192	Ersatz Trommeldichtung	1	165,35
	47008	ProfiClear Premium Compact-M gepumpt OC				
63	42906	ProfiClear Premium Compact gepumpt	20320	Zylinderschraube V2A DIN 912 M4 x 20	2	0,25
	47008	ProfiClear Premium Compact-M gepumpt OC				
64	42906	ProfiClear Premium Compact gepumpt	40129	BG Signalbox gepumpt	1	88,15
	47008	ProfiClear Premium Compact-M gepumpt OC				
65	42906	ProfiClear Premium Compact gepumpt	40099	Haltebl. Schwimmersch. BioTec/Comp. gep.	1	7,25
	47008	ProfiClear Premium Compact-M gepumpt OC				
66	42906	ProfiClear Premium Compact gepumpt	11113	Sechskantmutter V2A DIN 985 M4	2	0,25
	47008	ProfiClear Premium Compact-M gepumpt OC				
67	42906	ProfiClear Premium Compact gepumpt	41481	Ersatz Trennwand BioTec/Compact gepumpt	1	147,65
	47008	ProfiClear Premium Compact-M gepumpt OC				
68	42906	ProfiClear Premium Compact gepumpt	19023	O-Ring EPDM 6 x 1,5 SH70 A	1	0,25
	47008	ProfiClear Premium Compact-M gepumpt OC				
69	42906	ProfiClear Premium Compact gepumpt	18794	Ersatz Laufrolle Trommelfilter	1	72,75
	47008	ProfiClear Premium Compact-M gepumpt OC				
76	47008	ProfiClear Premium Compact-M gepumpt OC	43867	Ersatz Set BG Blindkappe	1	3,05
77	47008	ProfiClear Premium Compact-M gepumpt OC	49847	Kappe Hutmutter M6	1	0,25









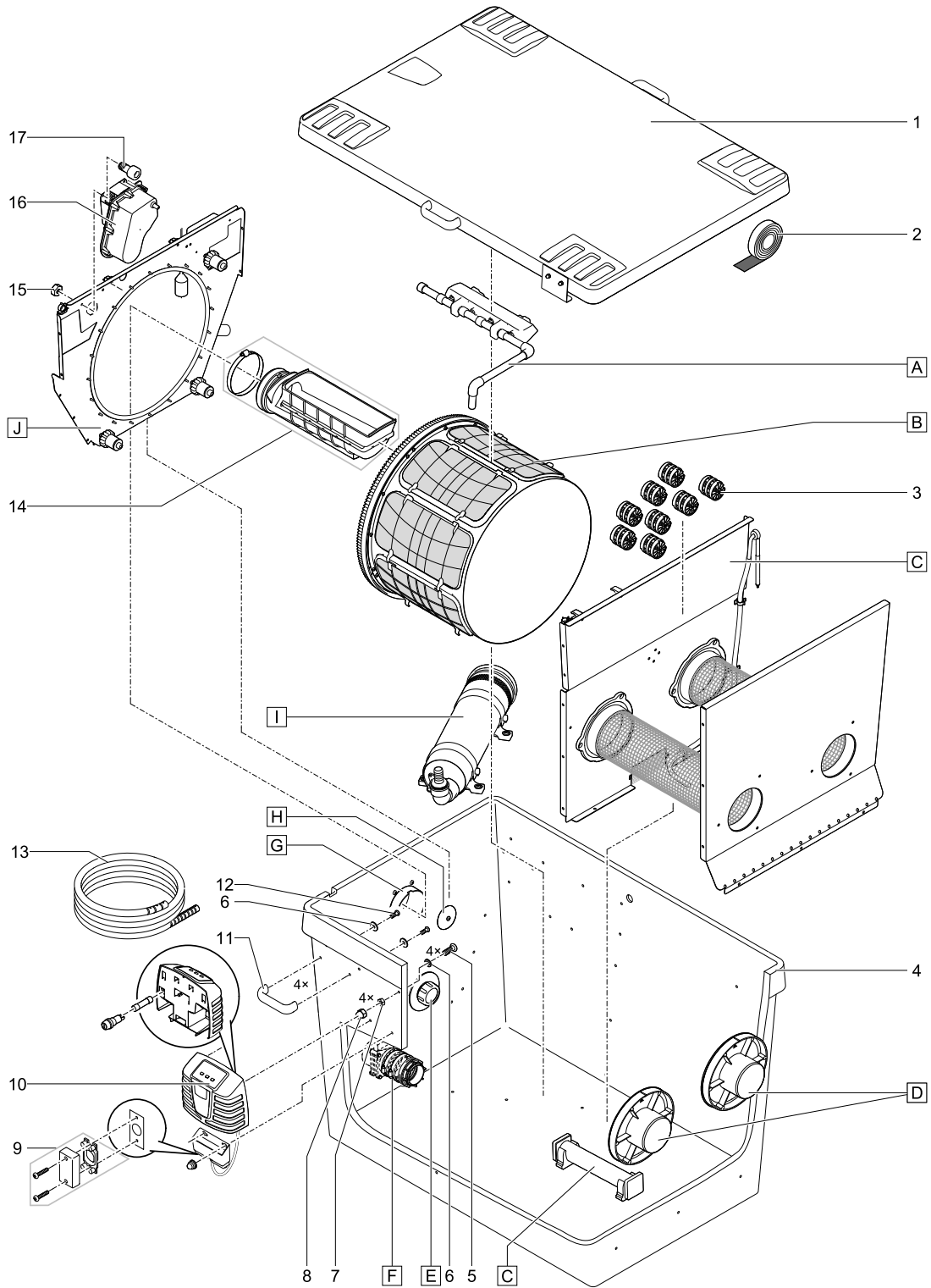
Pos.	Artikelnr. Produkt	Produkt	Artikelnr. Ersatzteil	Ersatzteil	Anzahl	UVP in €
1	42910	ProfiClear Premium Compact Gravitation	18795	Ersatz Deckel kpl. Trommelfilter	1	263,35
	47010	ProfiClear Premium Compact-M Gravit. OC				
2	42910	ProfiClear Premium Compact Gravitation	21981	Ersatz Deckelabdichtung Trommelfilter	1	12,65
	47010	ProfiClear Premium Compact-M Gravit. OC				
3	42910	ProfiClear Premium Compact Gravitation	43383	Beipack Hel-X 13 mm 20 l	2	50,65
	47010	ProfiClear Premium Compact-M Gravit. OC				
4	42910	ProfiClear Premium Compact Gravitation	47012	Upgrade-Steuerung ProfiClear Premium OC	1	426,25
	47010	ProfiClear Premium Compact-M Gravit. OC				
5	42910	ProfiClear Premium Compact Gravitation	18692	Schmelzsicherung T8A 250 V	1	0,95
	47010	ProfiClear Premium Compact-M Gravit. OC				
6	42910	ProfiClear Premium Compact Gravitation	42854	Behälter ProfiClear Compact Gravitation	1	435,35
	47010	ProfiClear Premium Compact-M Gravit. OC				
7	42910	ProfiClear Premium Compact Gravitation	18842	Blechklammer Trommelfilter	1	3,05
	47010	ProfiClear Premium Compact-M Gravit. OC			2	
8	42910	ProfiClear Premium Compact Gravitation	90119	Ersatz-Kabelschutz 5,0 m	1	16,75
	47010	ProfiClear Premium Compact-M Gravit. OC				
9	42910	ProfiClear Premium Compact Gravitation	40022	BG Schmutzrinne BioTec Premium 80000	1	49,55
	47010	ProfiClear Premium Compact-M Gravit. OC				
10	42910	ProfiClear Premium Compact Gravitation	6128	Sicherungsmutter V2A DIN 985 M6	41	0,25
	47010	ProfiClear Premium Compact-M Gravit. OC			33	
11	42910	ProfiClear Premium Compact Gravitation	71771	Ersatz BG Trommelmotor	1	580,95
	47010	ProfiClear Premium Compact-M Gravit. OC				
12	42910	ProfiClear Premium Compact Gravitation	15596	Schraube V4A DIN 912 M6 x 10	5	0,25
	47010	ProfiClear Premium Compact-M Gravit. OC				
13	42910	ProfiClear Premium Compact Gravitation	20284	Erdspeiß	2	3,65
	47010	ProfiClear Premium Compact-M Gravit. OC				
14	42910	ProfiClear Premium Compact Gravitation	44231	Ersatz Düse ProfiClear Premium Compact	1	18,15
	47010	ProfiClear Premium Compact-M Gravit. OC				
15	42910	ProfiClear Premium Compact Gravitation	49841	BG Spülrohr Compact M Spritzteil	1	91,45
	47010	ProfiClear Premium Compact-M Gravit. OC				
16	42910	ProfiClear Premium Compact Gravitation	41472	Ersatz Schlauchhalter BioTec / Compact	1	6,65
	47010	ProfiClear Premium Compact-M Gravit. OC				
17	42910	ProfiClear Premium Compact Gravitation	41476	Ersatz Trommel BioTec / Compact	1	325,15
	47010	ProfiClear Premium Compact-M Gravit. OC				
18	42910	ProfiClear Premium Compact Gravitation	42858	Trennwand ProfiCl. Compact Mitte Moving	1	116,25
	47010	ProfiClear Premium Compact-M Gravit. OC				
19	42910	ProfiClear Premium Compact Gravitation	18791	Ersatz Trommellager Trommelfilter	1	49,55
	47010	ProfiClear Premium Compact-M Gravit. OC				
20	42910	ProfiClear Premium Compact Gravitation	16288	Trommelwelle Trommelfilter	1	42,85
	47010	ProfiClear Premium Compact-M Gravit. OC				
21	42910	ProfiClear Premium Compact Gravitation	19515	Klappsplint V2A DIN 11023 - 6 mm	1	10,95
	47010	ProfiClear Premium Compact-M Gravit. OC				
22	42910	ProfiClear Premium Compact Gravitation	41889	Ersatz Clip Trommelfilter	1	2,05
	47010	ProfiClear Premium Compact-M Gravit. OC				
23	42910	ProfiClear Premium Compact Gravitation	44227	Ersatz Sieb ProfiClear Compact 80µm	1	33,05
	47010	ProfiClear Premium Compact-M Gravit. OC				
24	42910	ProfiClear Premium Compact Gravitation	18446	Ersatz Abfluss DN75 Premium	1	79,35
	47010	ProfiClear Premium Compact-M Gravit. OC				

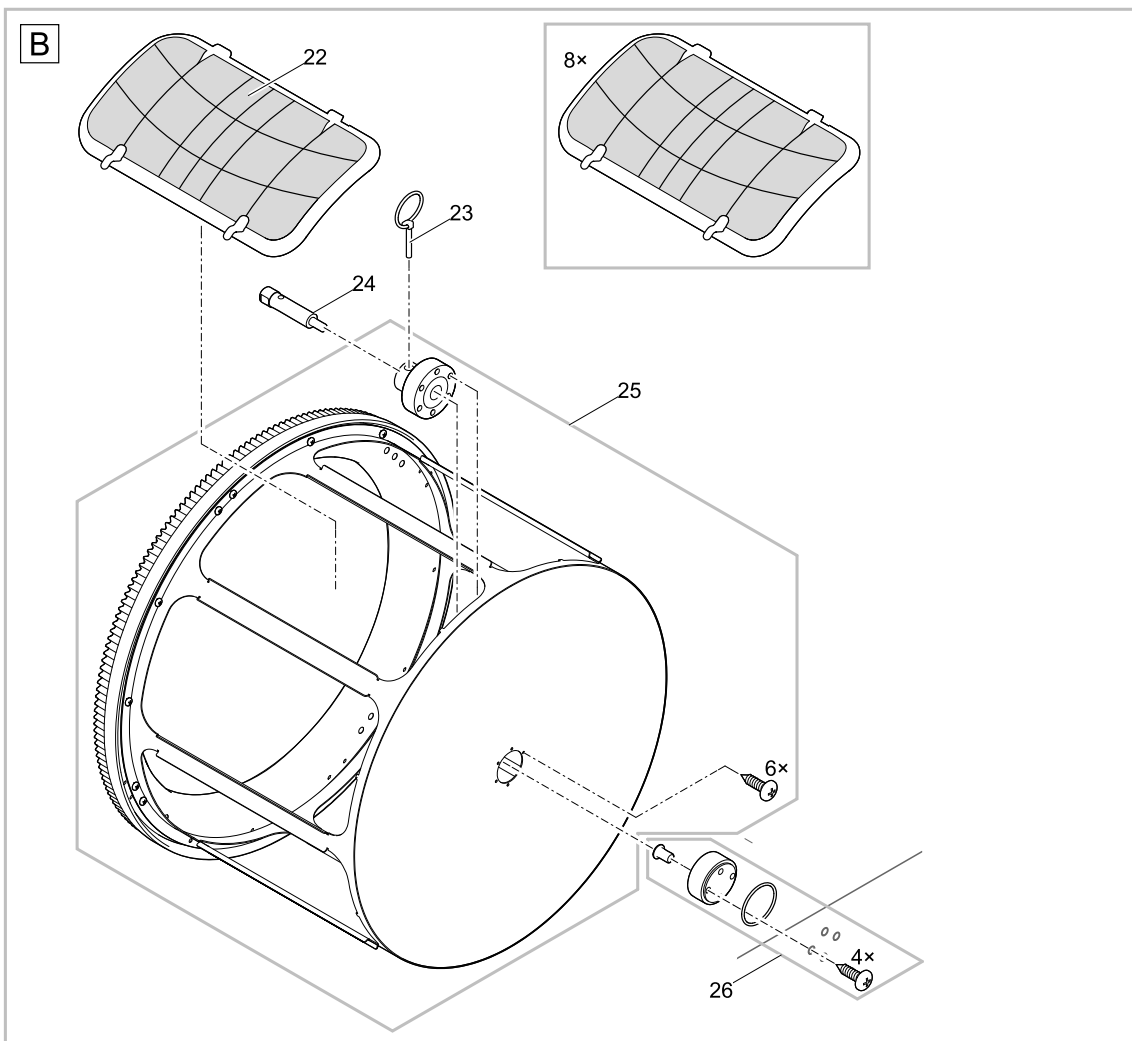
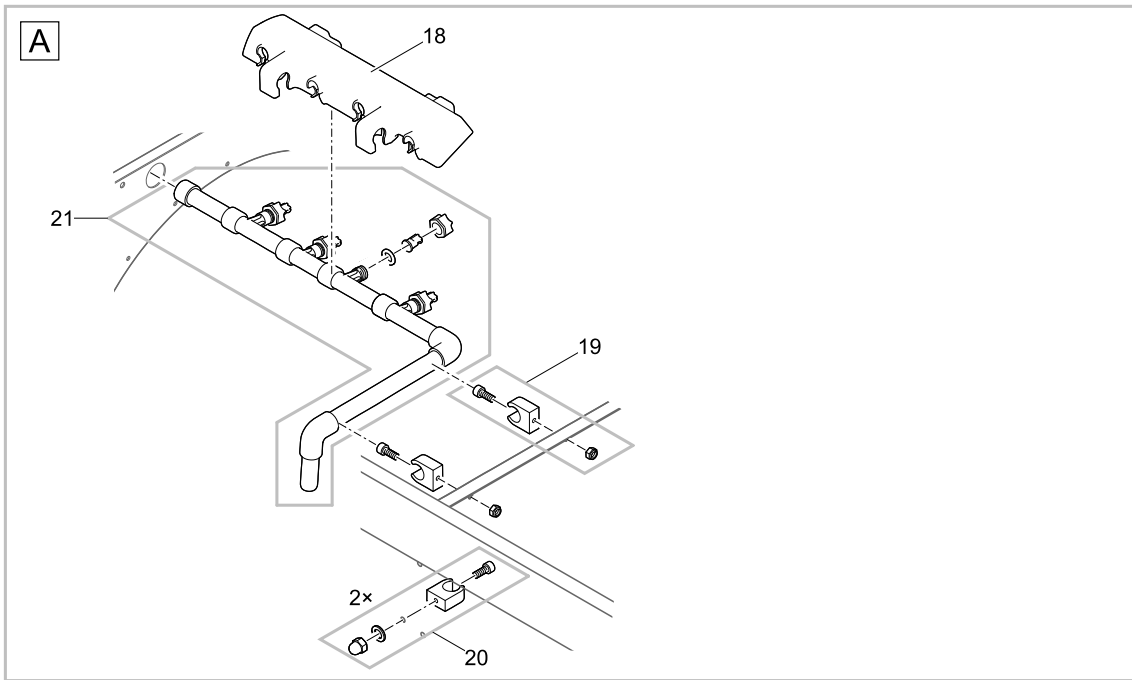
Pos.	Artikelnr. Produkt	Produkt	Artikelnr. Ersatzteil	Ersatzteil	Anzahl	UVP in €
25	42910	ProfiClear Premium Compact Gravitation	18448	Ersatzschraubenset Abfluss DN75 Premium	1	4,15
	47010	ProfiClear Premium Compact-M Gravit. OC				
26	42910	ProfiClear Premium Compact Gravitation	19005	BG Anschluss Set DN 110	1	21,95
	47010	ProfiClear Premium Compact-M Gravit. OC				
27	42910	ProfiClear Premium Compact Gravitation	40114	Lagesicherung Spülpumpe hinten	1	26,45
	47010	ProfiClear Premium Compact-M Gravit. OC				
28	42910	ProfiClear Premium Compact Gravitation	17918	Linsenschraube V2A DIN 7985 M6 x 25	10	0,35
	47010	ProfiClear Premium Compact-M Gravit. OC			12	
29	42910	ProfiClear Premium Compact Gravitation	6143	Unterlegscheibe VA DIN 9021 6,4	1	0,25
	47010	ProfiClear Premium Compact-M Gravit. OC			4	
30	42910	ProfiClear Premium Compact Gravitation	20609	Fiberscheibe DIN 7603 6 x 12 x 1 mm	44	0,25
	47010	ProfiClear Premium Compact-M Gravit. OC			42	
31	42910	ProfiClear Premium Compact Gravitation	6117	Hutmutter V2A DIN 1587 M6	14	0,35
	47010	ProfiClear Premium Compact-M Gravit. OC			18	
32	42910	ProfiClear Premium Compact Gravitation	40074	Lagesicherung Spülpumpe vorne	1	24,25
	47010	ProfiClear Premium Compact-M Gravit. OC				
33	42910	ProfiClear Premium Compact Gravitation	41479	Ersatz Anschl. Spülpumpe BioTec/Compact	1	25,25
	47010	ProfiClear Premium Compact-M Gravit. OC				
34	42910	ProfiClear Premium Compact Gravitation	43077	Spülpumpe 4 bar - 5,6 m Kabel	1	854,35
	47010	ProfiClear Premium Compact-M Gravit. OC				
35	42910	ProfiClear Premium Compact Gravitation	18943	Vorfilter Spülpumpe	1	14,25
	47010	ProfiClear Premium Compact-M Gravit. OC				
38	42910	ProfiClear Premium Compact Gravitation	44324	Ersatz Anschluss Sprudelstein Compact	1	26,45
	47010	ProfiClear Premium Compact-M Gravit. OC				
39	42910	ProfiClear Premium Compact Gravitation	42890	Beipack Luftanschluss ProfiClear Compact	1	8,05
	47010	ProfiClear Premium Compact-M Gravit. OC				
40	42910	ProfiClear Premium Compact Gravitation	19402	Kabelhalter Trommelfilter	9	2,05
	47010	ProfiClear Premium Compact-M Gravit. OC				
45	42910	ProfiClear Premium Compact Gravitation	17216	Lagesicherung Belüfterstab Biofilter	4	7,25
	47010	ProfiClear Premium Compact-M Gravit. OC				
46	42910	ProfiClear Premium Compact Gravitation	42866	Sprudelstein ProfiClear Compact	2	13,75
	47010	ProfiClear Premium Compact-M Gravit. OC				
47	42910	ProfiClear Premium Compact Gravitation	43353	Gitterrohrhalter	2	9,35
	47010	ProfiClear Premium Compact-M Gravit. OC				
49	42910	ProfiClear Premium Compact Gravitation	42863	Gitterrohr ProfiCl. Compact Gravitation	1	18,15
	47010	ProfiClear Premium Compact-M Gravit. OC				
50	42910	ProfiClear Premium Compact Gravitation	44325	Ersatz Dichtungssatz Compact Mitte	1	21,95
	47010	ProfiClear Premium Compact-M Gravit. OC				
51	42910	ProfiClear Premium Compact Gravitation	12370	Linsenschraube H-V2A DIN 7985 M5 x 10	2	0,25
	47010	ProfiClear Premium Compact-M Gravit. OC				
52	42910	ProfiClear Premium Compact Gravitation	42860	Lochblech ProfiClear Compact Mitte	1	24,25
	47010	ProfiClear Premium Compact-M Gravit. OC				
53	42910	ProfiClear Premium Compact Gravitation	14752	Sicherungsmutter V2A DIN 985 M5	2	0,25
	47010	ProfiClear Premium Compact-M Gravit. OC				
54	42910	ProfiClear Premium Compact Gravitation	27572	Linsenschraube CZ-V2A DIN 7981 6,3 x 32	24	0,45
	47010	ProfiClear Premium Compact-M Gravit. OC				
55	42910	ProfiClear Premium Compact Gravitation	43756	Dichtung Gitterrohr 2016	1	17,55
	47010	ProfiClear Premium Compact-M Gravit. OC				

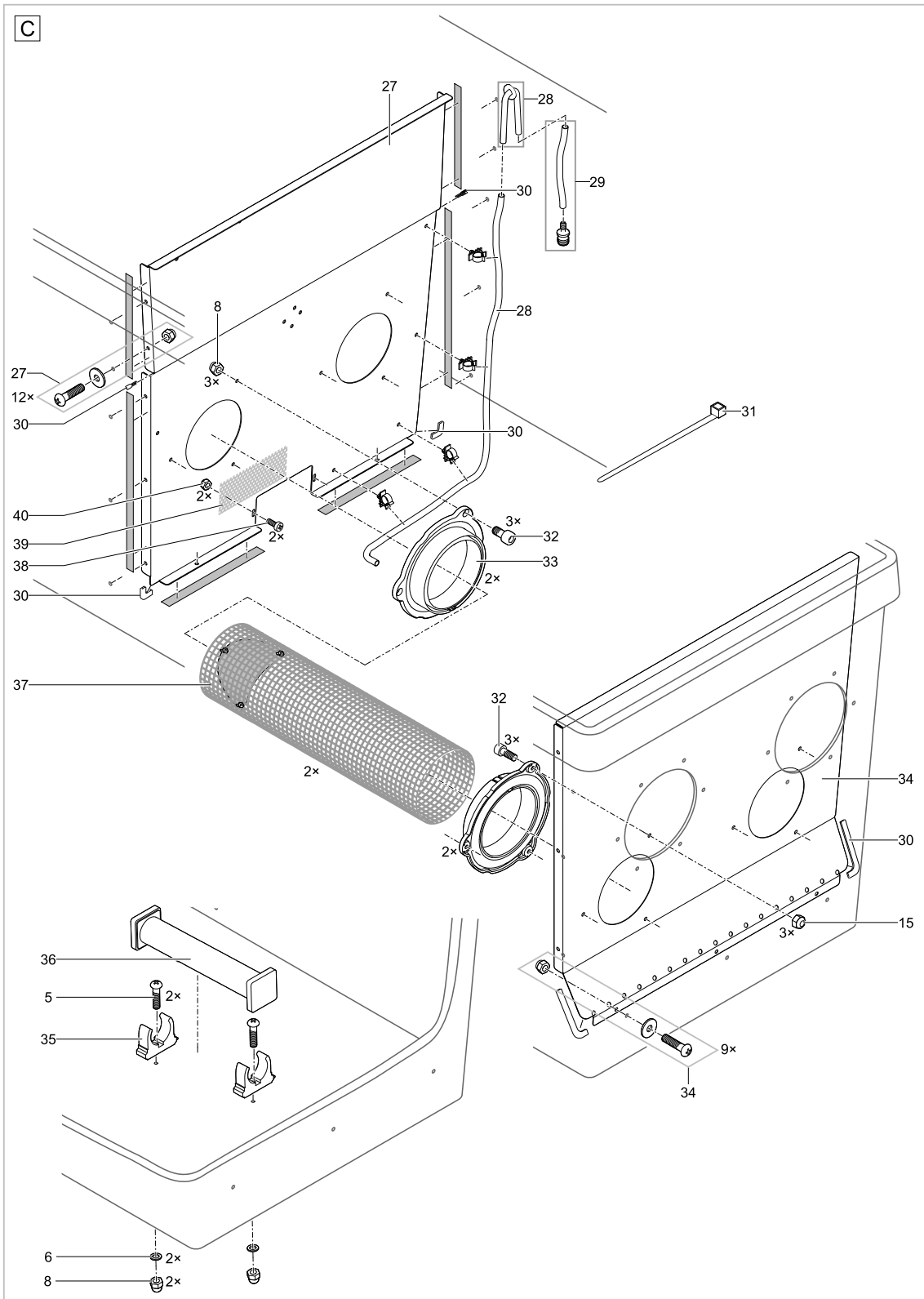
Pos.	Artikelnr. Produkt	Produkt	Artikelnr. Ersatzteil	Ersatzteil	Anzahl	UVP in €
56	42910	ProfiClear Premium Compact Gravitation	26963	Einlaufstutzen 100	1	13,15
	47010	ProfiClear Premium Compact-M Gravit. OC				
62	47010	ProfiClear Premium Compact-M Gravit. OC	23192	Ersatz Trommeldichtung	1	165,35
63	47010	ProfiClear Premium Compact-M Gravit. OC	20320	Zylinderschraube V2A DIN 912 M4 x 20	2	0,25
69	47010	ProfiClear Premium Compact-M Gravit. OC	18794	Ersatz Laufrolle Trommelfilter	1	72,75
70	42910	ProfiClear Premium Compact Gravitation	5949	Zylinderschraube V2A DIN 912 6 x 16	4	0,45
	47010	ProfiClear Premium Compact-M Gravit. OC				
71	42910	ProfiClear Premium Compact Gravitation	27977	BG Signalbox Trommelfilter Gravitation	1	117,85
	47010	ProfiClear Premium Compact-M Gravit. OC	43493	BG Signalbox TF Gravitation 2017	1	152,05
72	47010	ProfiClear Premium Compact-M Gravit. OC	42873	BG Rohr Schwimmersch.Gravitation Compact	1	7,25
73	42910	ProfiClear Premium Compact Gravitation	44232	Ersatz Trennwand BioTec/Compact Gravi.	1	209,45
	47010	ProfiClear Premium Compact-M Gravit. OC				
74	42910	ProfiClear Premium Compact Gravitation	16611	Halteblech Schwimmerschalter	1	7,25
	47010	ProfiClear Premium Compact-M Gravit. OC	48250	Halteblech Schwimmersch. PCP Gravi. II	1	8,35
75	47010	ProfiClear Premium Compact-M Gravit. OC	5948	Zylinderschraube V2A DIN 912 6 x 12	2	0,45
76	47010	ProfiClear Premium Compact-M Gravit. OC	43867	Ersatz Set BG Blindkappe	1	3,05
77	47010	ProfiClear Premium Compact-M Gravit. OC	49847	Kappe Hutmutter M6	1	0,25

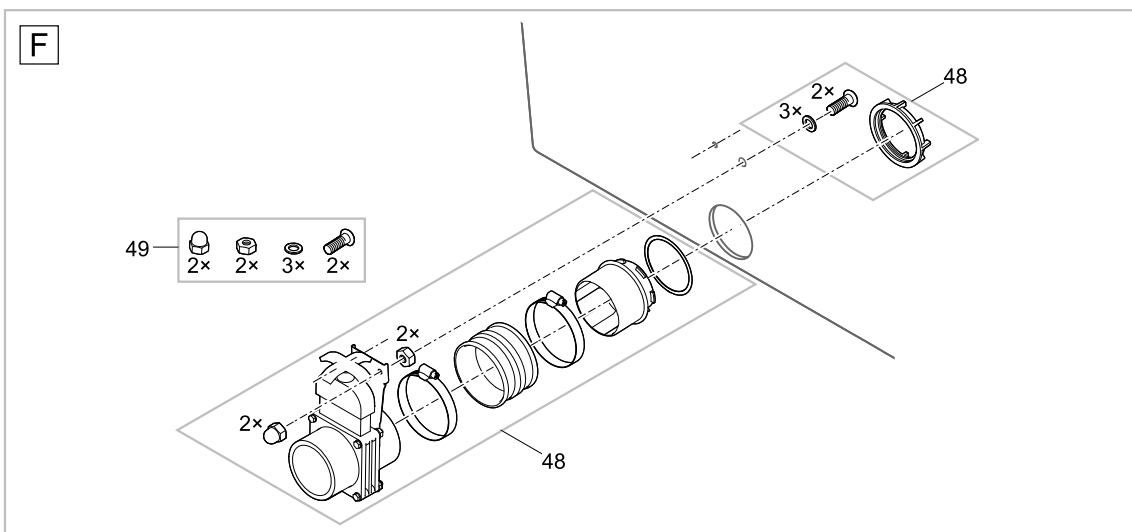
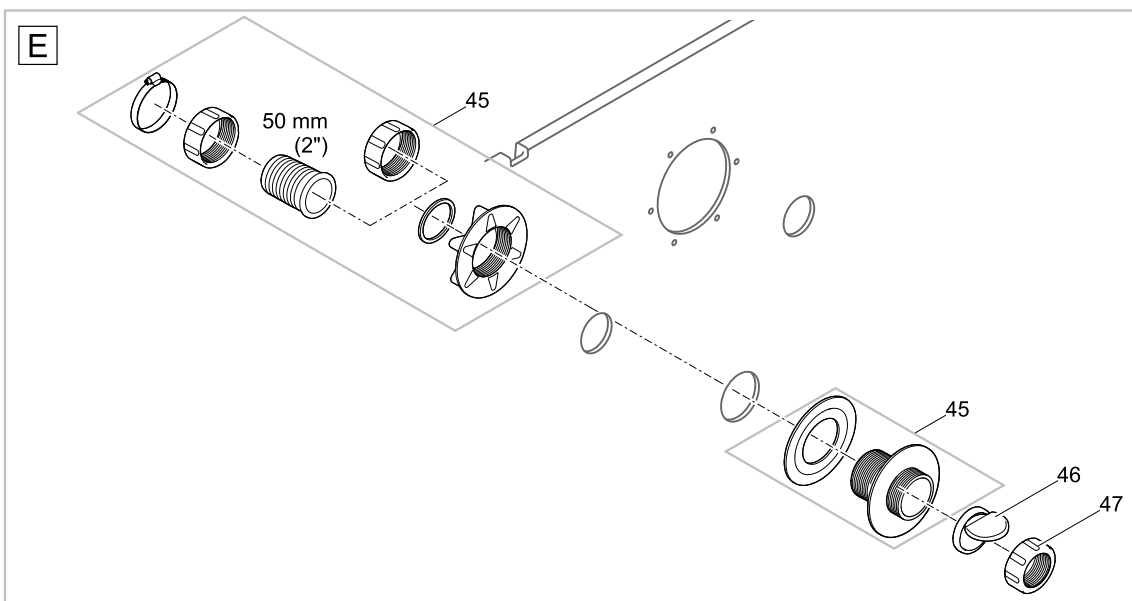
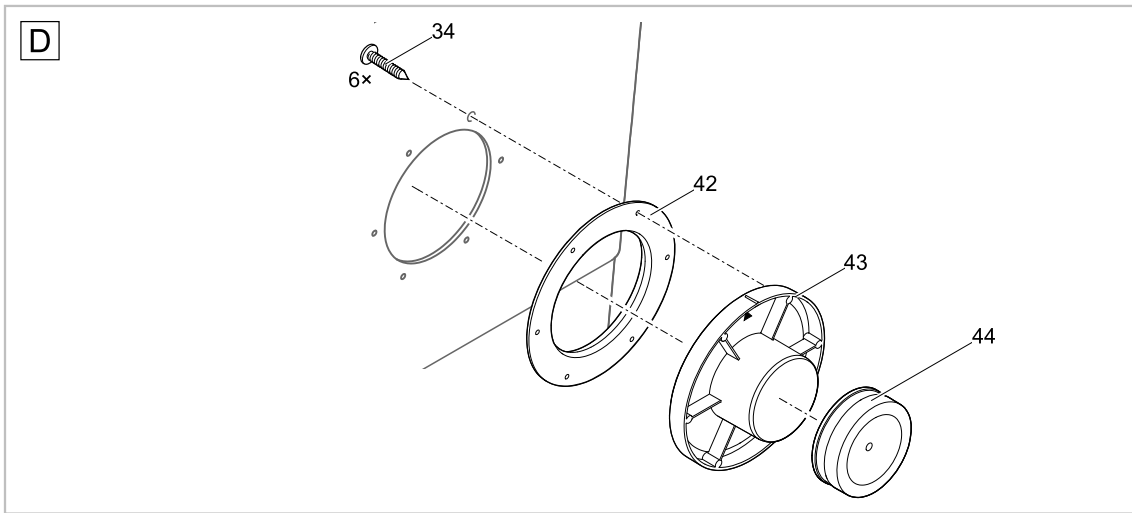
Artikelnr. Produkt

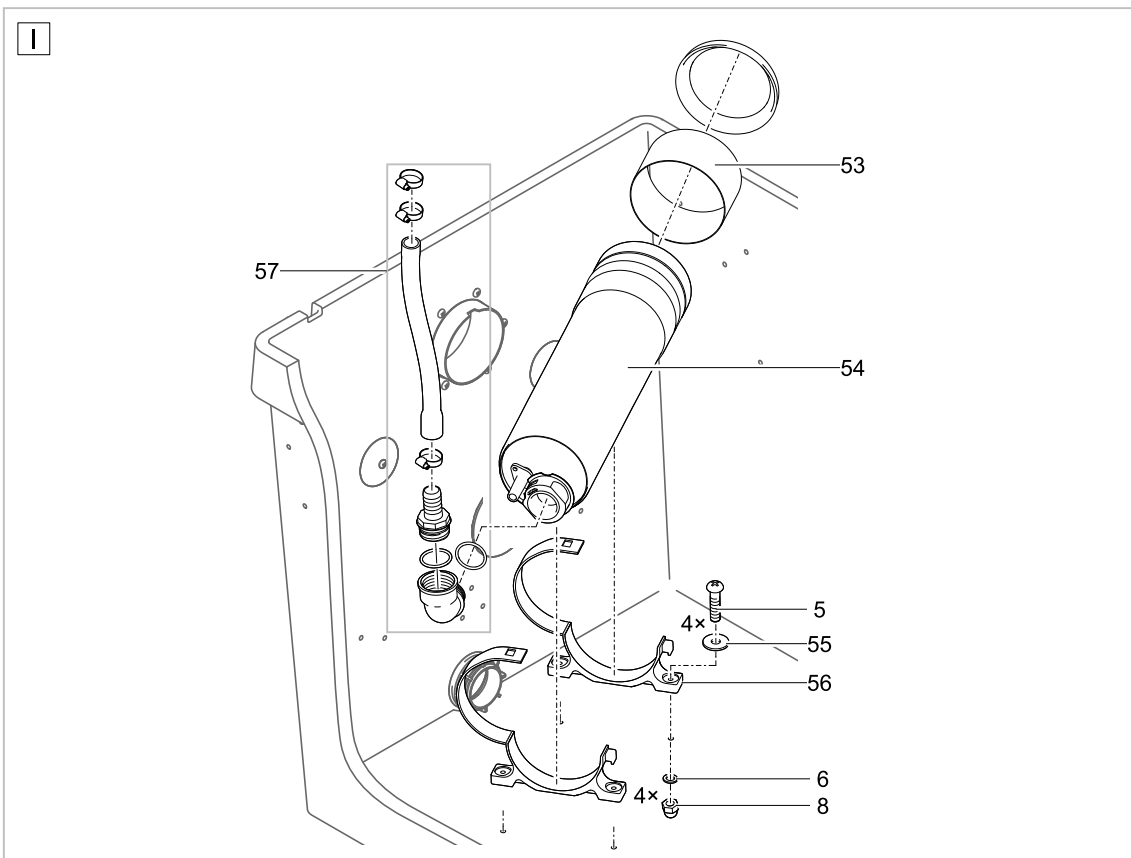
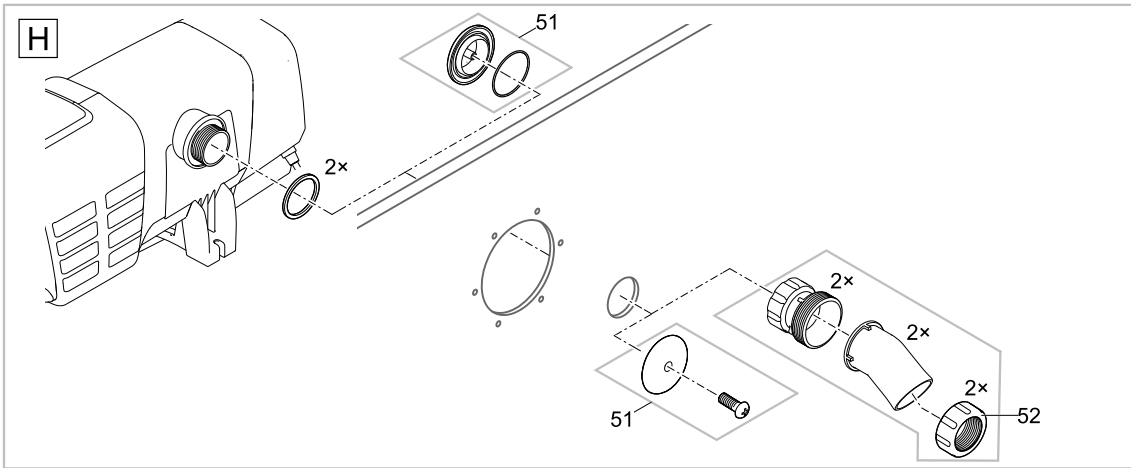
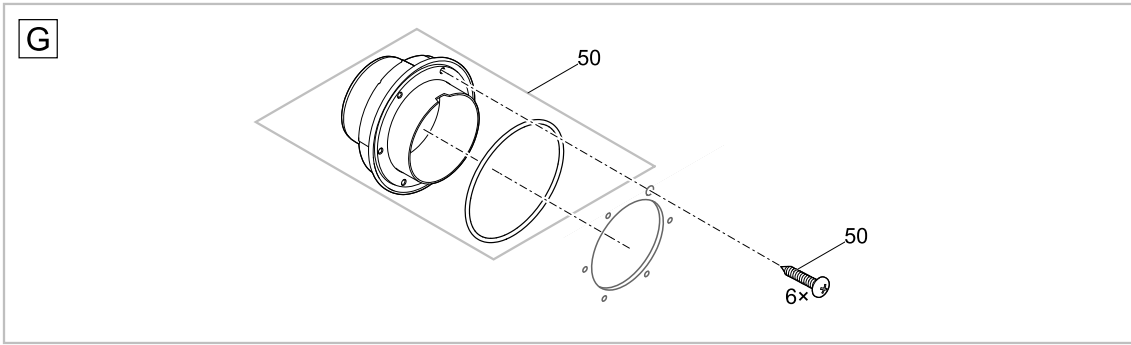
49979 ProfiClear Premium Compact-L gepumpt OC

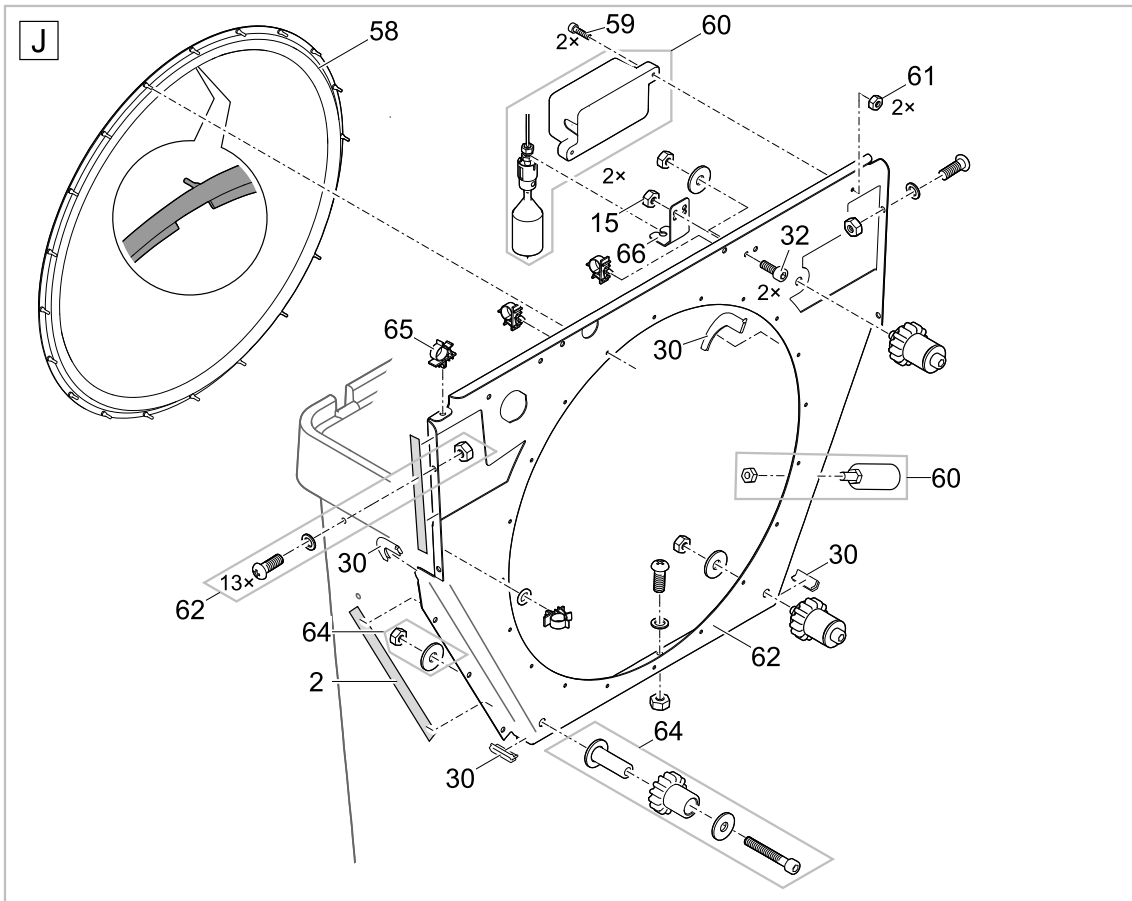










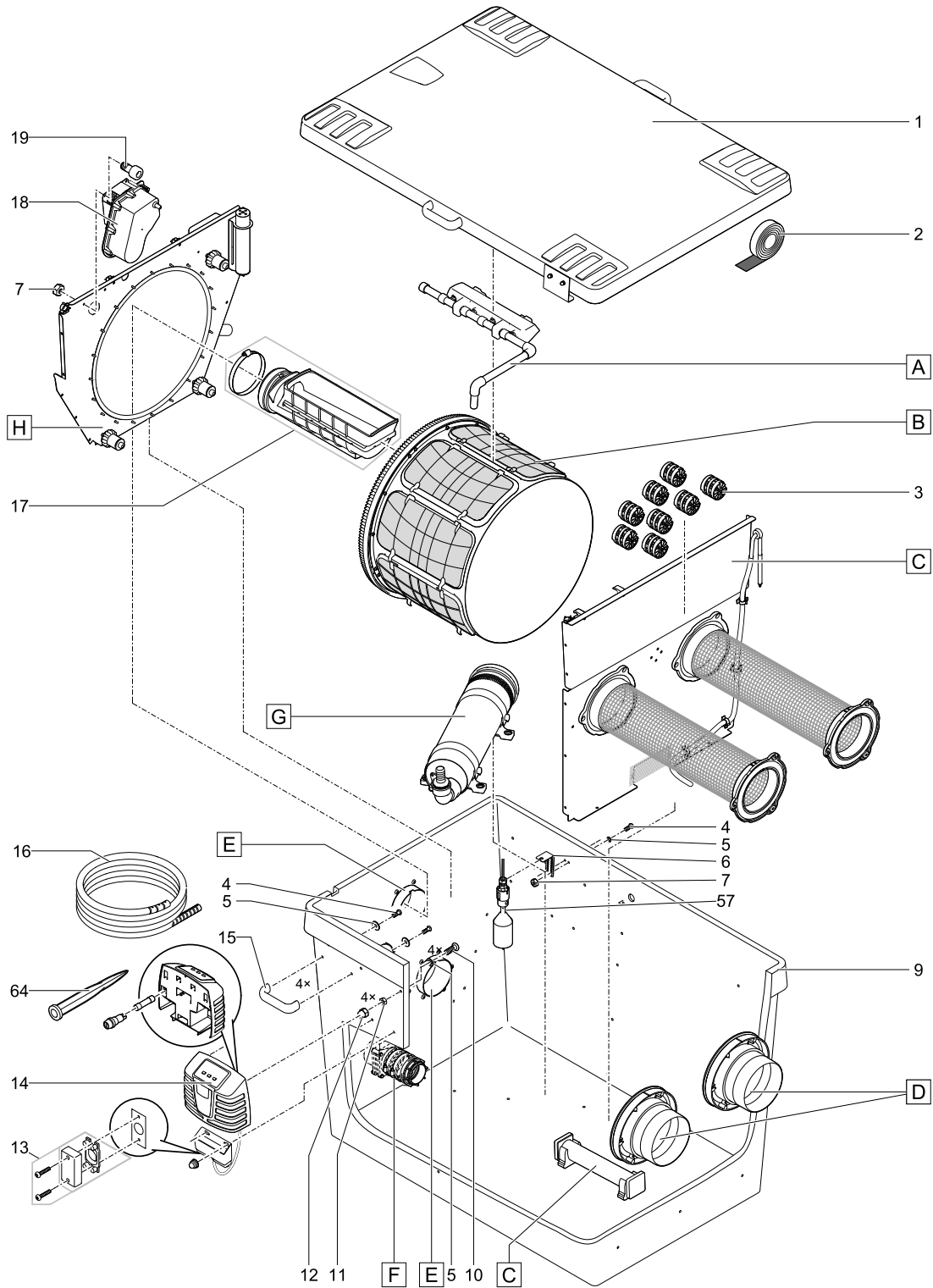


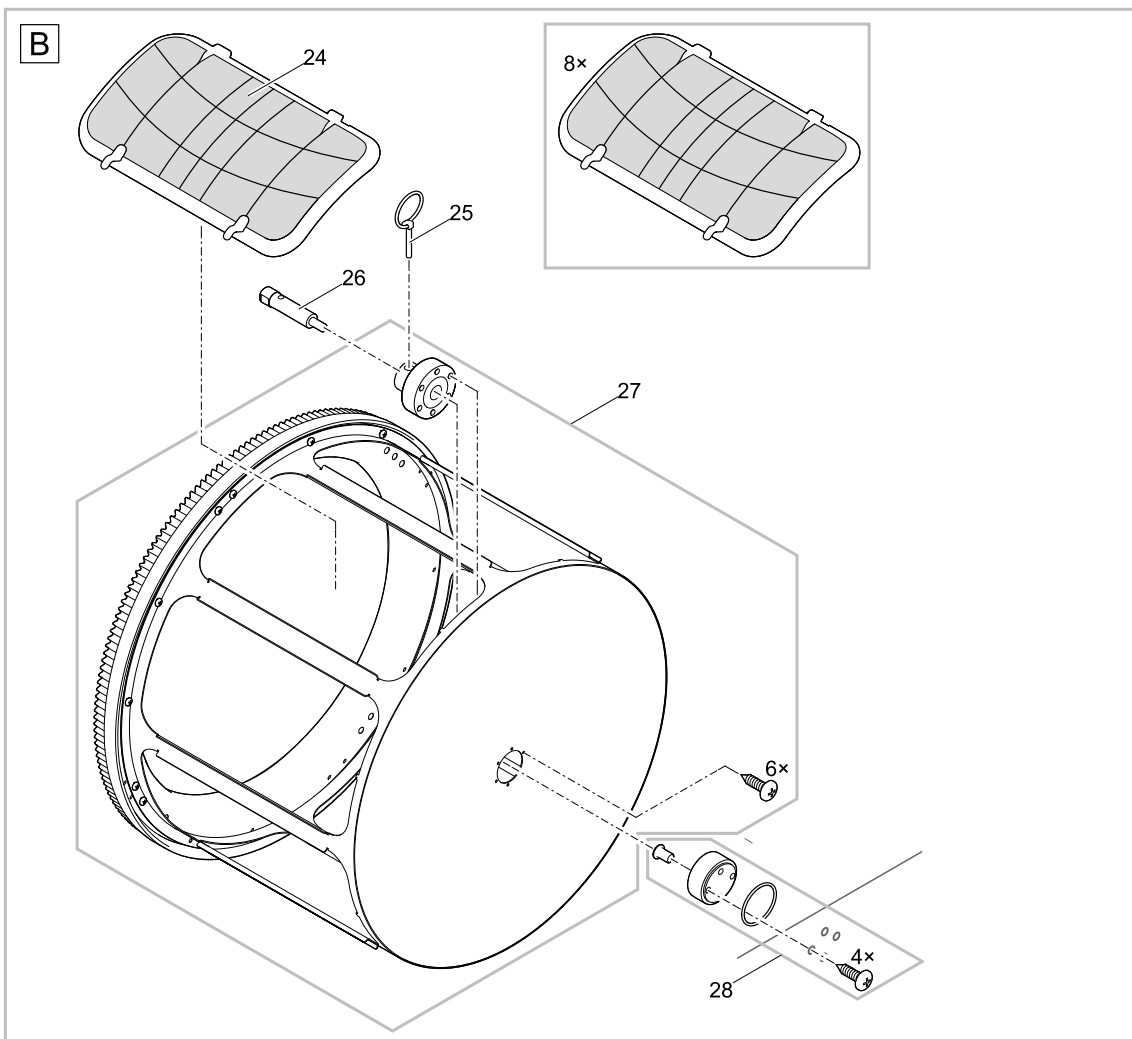
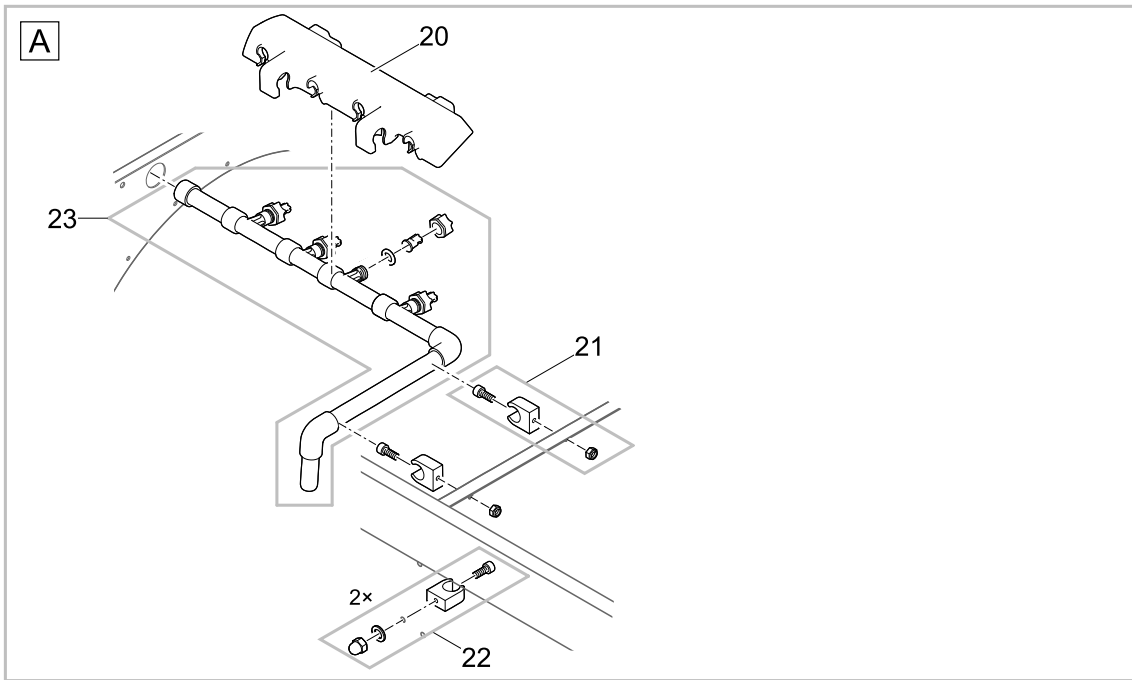
Pos.	Artikelnr. Produkt	Produkt	Artikelnr. Ersatzteil	Ersatzteil	Anzahl	UVP in €
1	49979	ProfiClear Premium Compact-L gepumpt OC	54453	BG Deckel PCP Compact-L	1	370,25
2	49979	ProfiClear Premium Compact-L gepumpt OC	41300	Moosgummiband Trommelfilter 2018	-	6,25
3	49979	ProfiClear Premium Compact-L gepumpt OC	43383	Beipack Hel-X 13 mm 20 l	1	50,65
4	49979	ProfiClear Premium Compact-L gepumpt OC	51911	Behälter PCP Compact-L gepumpt	1	1073,75
5	49979	ProfiClear Premium Compact-L gepumpt OC	17918	Linsenschraube V2A DIN 7985 M6 x 25	1	0,35
6	49979	ProfiClear Premium Compact-L gepumpt OC	20609	Fiberscheibe DIN 7603 6 x 12 x 1 mm	1	0,25
7	49979	ProfiClear Premium Compact-L gepumpt OC	6105	Sechskantmutter V2A DIN 934 M6	1	0,25
8	49979	ProfiClear Premium Compact-L gepumpt OC	6117	Hutmutter V2A DIN 1587 M6	1	0,35
9	49979	ProfiClear Premium Compact-L gepumpt OC	43867	Ersatz Set BG Blindkappe	1	3,05
10	49979	ProfiClear Premium Compact-L gepumpt OC	47012	Upgrade-Steuerung ProfiClear Premium OC	1	426,25
11	49979	ProfiClear Premium Compact-L gepumpt OC	35676	Bügelgriff PA schwarz	1	12,05
12	49979	ProfiClear Premium Compact-L gepumpt OC	14596	Linsenschraube V2A DIN 7985 M6 x 16	1	0,25
13	49979	ProfiClear Premium Compact-L gepumpt OC	90118	Ersatz-Kabelschutz 0,85 m	1	5,55
14	49979	ProfiClear Premium Compact-L gepumpt OC	48173	BG Schmutzrinne PCP TF-L 2017	1	93,65
15	49979	ProfiClear Premium Compact-L gepumpt OC	6128	Sicherungsmutter V2A DIN 985 M6	1	0,25
16	49979	ProfiClear Premium Compact-L gepumpt OC	72198	Ersatz BG Trommelmotor gepumpt	1	468,45
17	49979	ProfiClear Premium Compact-L gepumpt OC	5948	Zylinderschraube V2A DIN 912 6 x 12	1	0,45
18	49979	ProfiClear Premium Compact-L gepumpt OC	49019	Abdeckung Spüleiste TF-L 2017 Spritzt.	1	17,15
19	49979	ProfiClear Premium Compact-L gepumpt OC	49035	Ersatz Spülrohrhalter PCP 2017	1	4,65
20	49979	ProfiClear Premium Compact-L gepumpt OC	18790	Ersatz Schlauchhalter ProfiClear Premium	1	7,25
21	49979	ProfiClear Premium Compact-L gepumpt OC	54466	BG Spülrohr TF-Compact L	1	91,45
22	49979	ProfiClear Premium Compact-L gepumpt OC	19004	BG Siebrahmen 150 µm	1	37,45
23	49979	ProfiClear Premium Compact-L gepumpt OC	19515	Klappsplint V2A DIN 11023 - 6 mm	1	10,95
24	49979	ProfiClear Premium Compact-L gepumpt OC	16288	Trommelwelle Trommelfilter	1	42,85
25	49979	ProfiClear Premium Compact-L gepumpt OC	18796	Ersatz Trommel ProfiClear Premium	1	1067,15
26	49979	ProfiClear Premium Compact-L gepumpt OC	18791	Ersatz Trommellager Trommelfilter	1	49,55
27	49979	ProfiClear Premium Compact-L gepumpt OC	70641	Ersatz Trennwand Mitte Compact L gepumpt	1	180,75
28	49979	ProfiClear Premium Compact-L gepumpt OC	70637	Ers. Anschluss Sprudelstein Comp. L gep.	1	13,75
29	49979	ProfiClear Premium Compact-L gepumpt OC	42890	Beipack Luftanschluss ProfiClear Compact	1	8,05
30	49979	ProfiClear Premium Compact-L gepumpt OC	70639	Ers. Dichtungssatz Trennwände Compact L	1	7,25
31	49979	ProfiClear Premium Compact-L gepumpt OC	3861	Kabelbinder 130 x 2,6 schwarz	1	0,25
32	49979	ProfiClear Premium Compact-L gepumpt OC	15596	Schraube V4A DIN 912 M6 x 10	1	0,25
33	49979	ProfiClear Premium Compact-L gepumpt OC	43353	Gitterrohrhalter	1	9,35
34	49979	ProfiClear Premium Compact-L gepumpt OC	70642	Ersatz Trennwand hinten Compact L gep.	1	133,25
35	49979	ProfiClear Premium Compact-L gepumpt OC	17216	Lagesicherung Belüfterstab Biofilter	1	7,25
36	49979	ProfiClear Premium Compact-L gepumpt OC	17391	Sprudelstein ProfiClear Premium Mov. Bed	1	24,25
37	49979	ProfiClear Premium Compact-L gepumpt OC	70010	BG Gitterrohr Compact L gepumpt	1	24,25
38	49979	ProfiClear Premium Compact-L gepumpt OC	12370	Linsenschraube H-V2A DIN 7985 M5 x 10	1	0,25
39	49979	ProfiClear Premium Compact-L gepumpt OC	42860	Lochblech ProfiClear Compact Mitte	1	24,25
40	49979	ProfiClear Premium Compact-L gepumpt OC	14752	Sicherungsmutter V2A DIN 985 M5	1	0,25
42	49979	ProfiClear Premium Compact-L gepumpt OC	43756	Dichtung Gitterrohr 2016	1	17,55
43	49979	ProfiClear Premium Compact-L gepumpt OC	26963	Einlaufstutzen 100	1	13,15
44	49979	ProfiClear Premium Compact-L gepumpt OC	16387	Verschlusskappe DN 110	1	7,25
45	49979	ProfiClear Premium Compact-L gepumpt OC	18798	Ersatz Durchführung ProfiClear gepumpt	1	24,25
46	49979	ProfiClear Premium Compact-L gepumpt OC	48183	Rückschlagklappe 2"	1	4,65
47	49979	ProfiClear Premium Compact-L gepumpt OC	12097	Überwurfmutter 2"	1	1,55
48	49979	ProfiClear Premium Compact-L gepumpt OC	70636	Ersatz Abfluss DN75 XL	1	73,75
49	49979	ProfiClear Premium Compact-L gepumpt OC	18448	Ersatzschraubenset Abfluss DN75 Premium	1	4,15
50	49979	ProfiClear Premium Compact-L gepumpt OC	19005	BG Anschluss Set DN 110	1	21,95

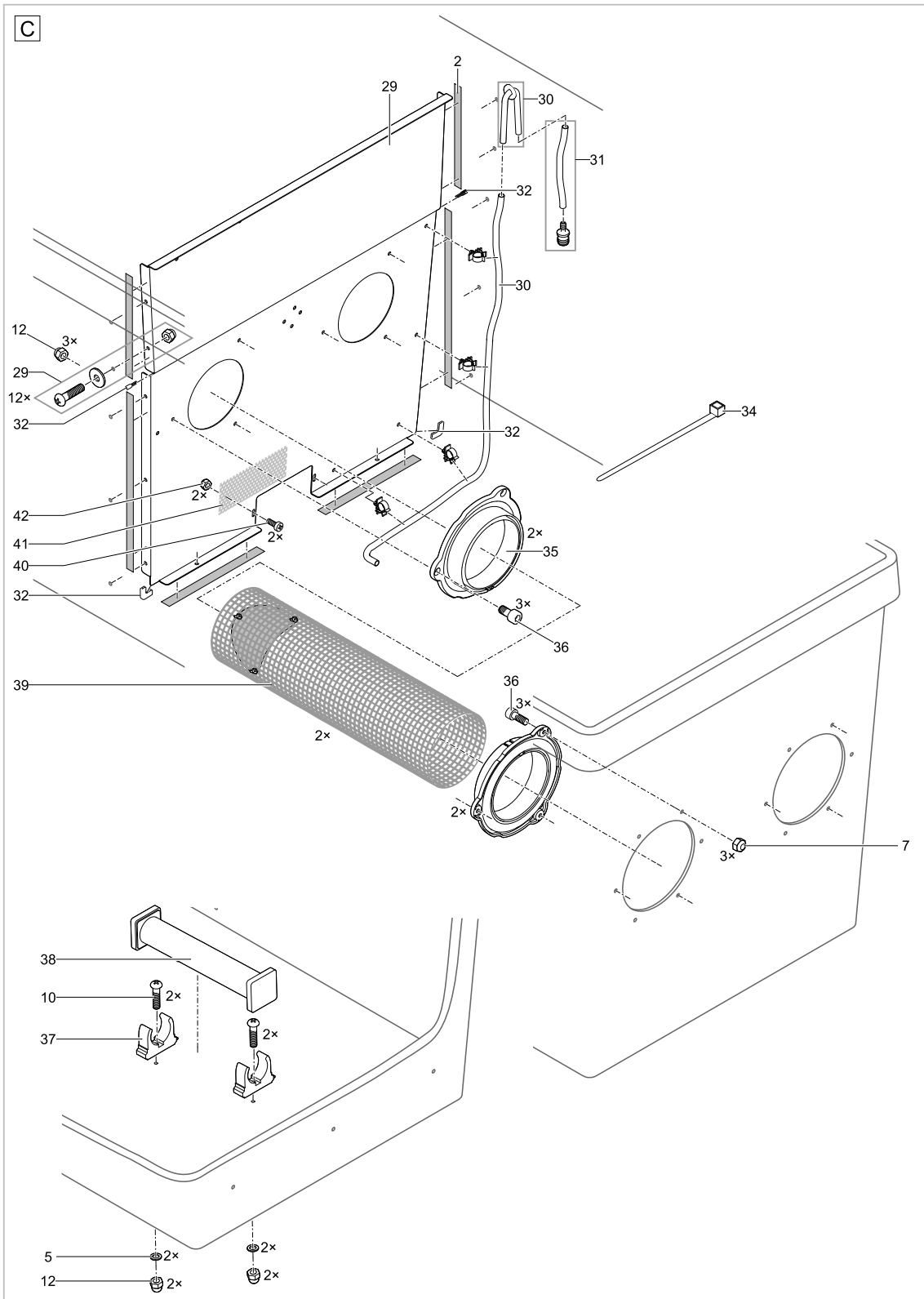
Pos.	Artikelnr. Produkt	Produkt	Artikelnr. Ersatzteil	Ersatzteil	Anzahl	UVP in €
51	49979	ProfiClear Premium Compact-L gepumpt OC	35570	Ersatz-Stopfen kpl.	1	4,15
52	49979	ProfiClear Premium Compact-L gepumpt OC	22746	Beipack Trommelfilter gepumpt II	1	13,15
53	49979	ProfiClear Premium Compact-L gepumpt OC	18943	Vorfilter Spülpumpe	1	14,25
54	49979	ProfiClear Premium Compact-L gepumpt OC	48178	Spülpumpe 6 bar - 2,7 m Kabel	1	884,15
55	49979	ProfiClear Premium Compact-L gepumpt OC	6143	Unterlegscheibe VA DIN 9021 6,4	1	0,25
56	49979	ProfiClear Premium Compact-L gepumpt OC	17043	Lagesicherung Spülpumpe	1	24,25
57	49979	ProfiClear Premium Compact-L gepumpt OC	70645	Ersatz Anschluss Spülpumpe Compact L	1	18,65
58	49979	ProfiClear Premium Compact-L gepumpt OC	23192	Ersatz Trommeldichtung	1	165,35
59	49979	ProfiClear Premium Compact-L gepumpt OC	20320	Zylinderschraube V2A DIN 912 M4 x 20	1	0,25
60	49979	ProfiClear Premium Compact-L gepumpt OC	40129	BG Signalbox gepumpt	1	88,15
61	49979	ProfiClear Premium Compact-L gepumpt OC	11113	Sechskantmutter V2A DIN 985 M4	1	0,25
62	49979	ProfiClear Premium Compact-L gepumpt OC	70640	Ersatz Trennwand vorne Compact L gepumpt	1	148,75
64	49979	ProfiClear Premium Compact-L gepumpt OC	18794	Ersatz Laufrolle Trommelfilter	1	72,75
65	49979	ProfiClear Premium Compact-L gepumpt OC	19402	Kabelhalter Trommelfilter	1	2,05
66	49979	ProfiClear Premium Compact-L gepumpt OC	54618	Halteblech Schwimmersch. PCP-L gep. 2017	1	9,95

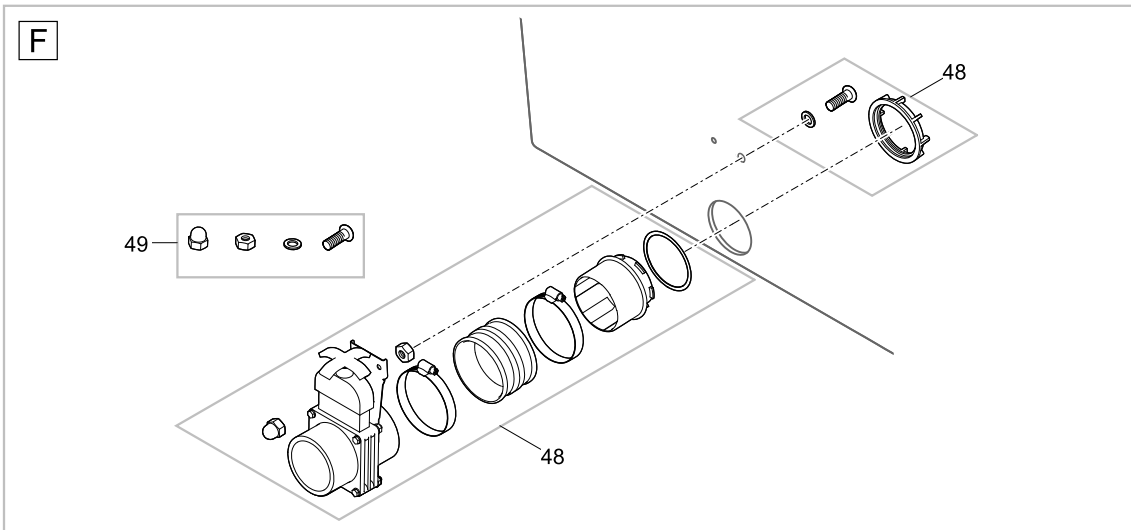
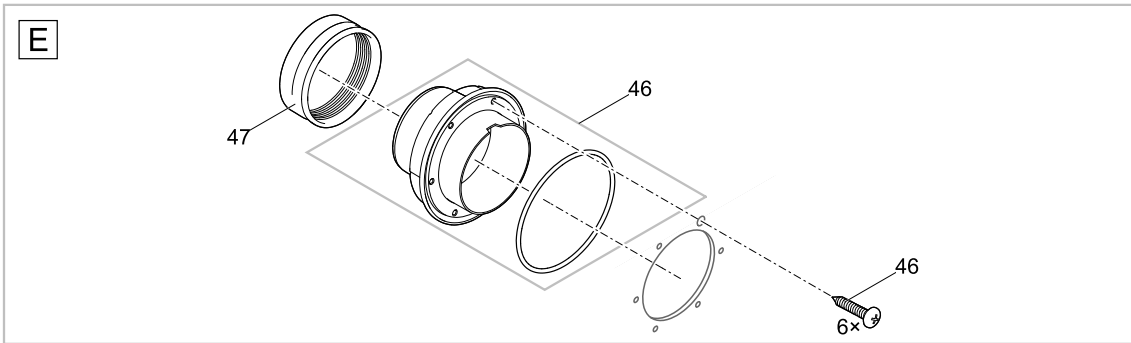
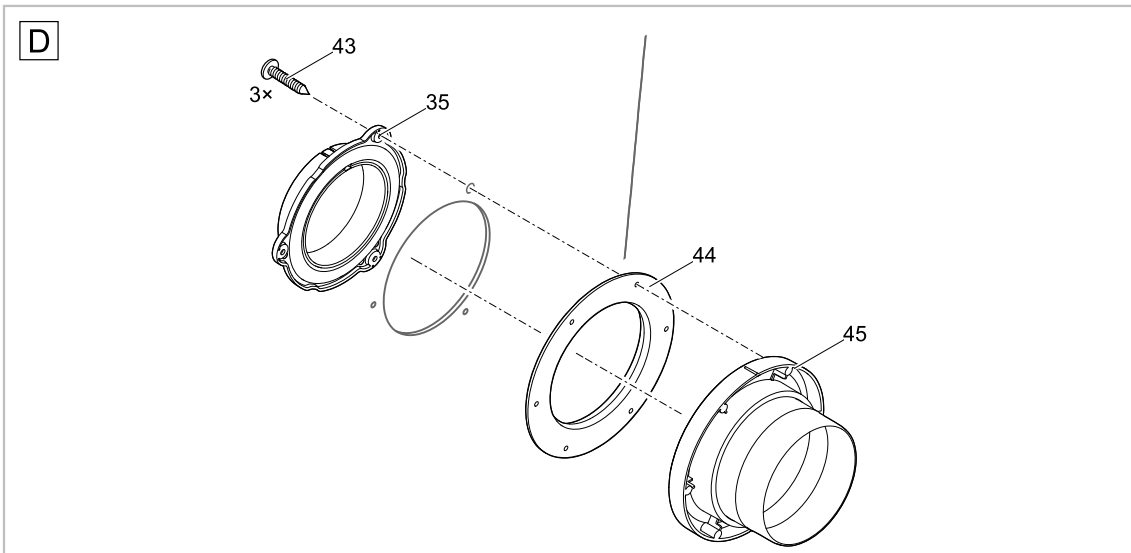
Artikelnr. Produkt

49981 ProfiClear Premium Compact-L Gravit. OC







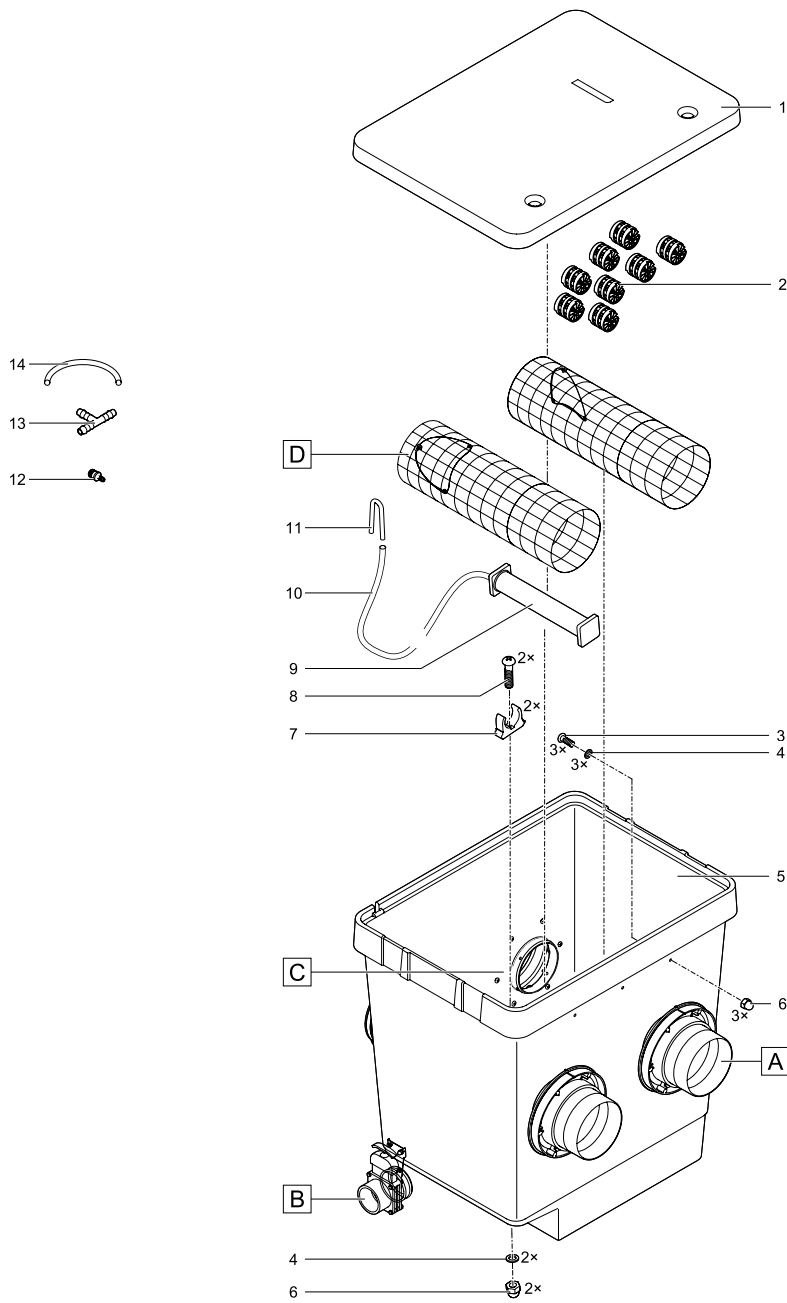


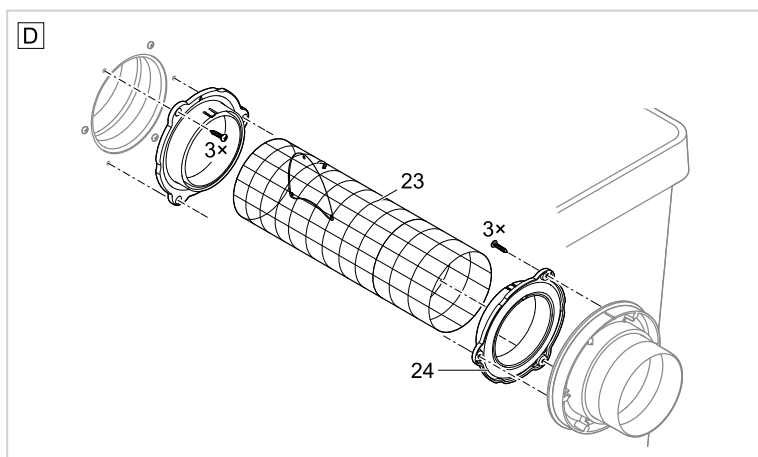
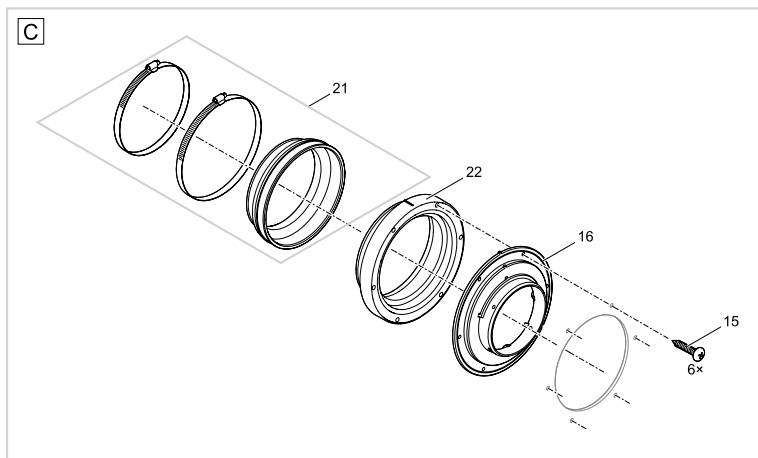
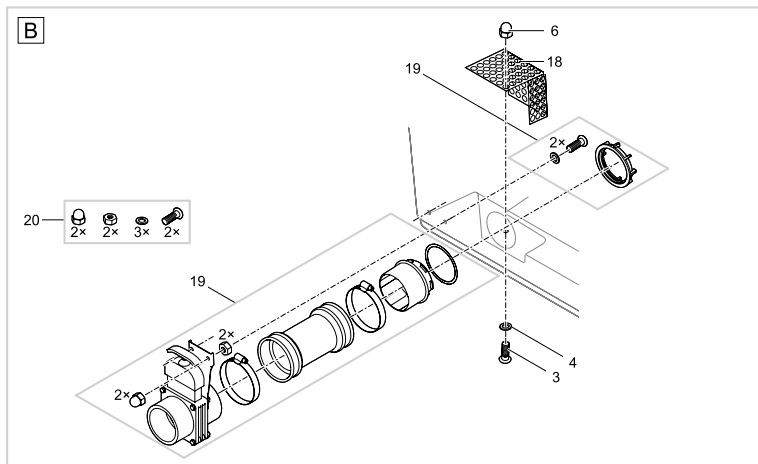
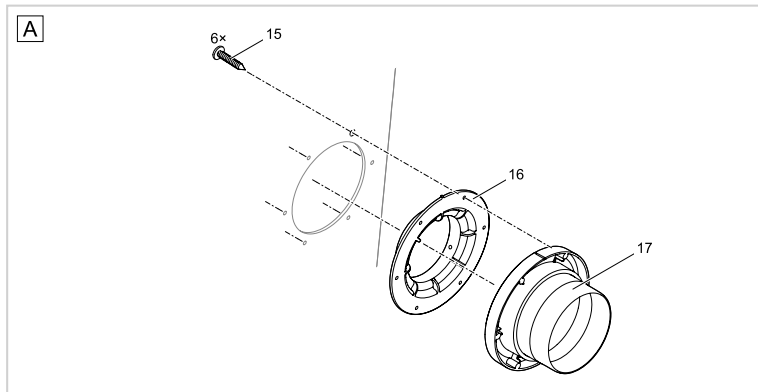
Pos.	Artikelnr. Produkt	Produkt	Artikelnr. Ersatzteil	Ersatzteil	Anzahl	UVP in €
1	49981	ProfiClear Premium Compact-L Gravit. OC	54453	BG Deckel PCP Compact-L	1	370,25
2	49981	ProfiClear Premium Compact-L Gravit. OC	41300	Moosgummiband Trommelfilter 2018	-	6,25
3	49981	ProfiClear Premium Compact-L Gravit. OC	43383	Beipack Hel-X 13 mm 20 l	1	50,65
4	49981	ProfiClear Premium Compact-L Gravit. OC	14596	Linsenschraube V2A DIN 7985 M6 x 16	1	0,25
5	49981	ProfiClear Premium Compact-L Gravit. OC	20609	Fiberscheibe DIN 7603 6 x 12 x 1 mm	1	0,25
6	49981	ProfiClear Premium Compact-L Gravit. OC	48250	Halteblech Schwimmersch. PCP Gravi. II	1	8,35
7	49981	ProfiClear Premium Compact-L Gravit. OC	6128	Sicherungsmutter V2A DIN 985 M6	1	0,25
9	49981	ProfiClear Premium Compact-L Gravit. OC	51912	Behälter PCP Compact-L Gravitation	1	1125,55
10	49981	ProfiClear Premium Compact-L Gravit. OC	17918	Linsenschraube V2A DIN 7985 M6 x 25	1	0,35
11	49981	ProfiClear Premium Compact-L Gravit. OC	6105	Sechskantmutter V2A DIN 934 M6	1	0,25
12	49981	ProfiClear Premium Compact-L Gravit. OC	6117	Hutmutter V2A DIN 1587 M6	1	0,35
13	49981	ProfiClear Premium Compact-L Gravit. OC	43867	Ersatz Set BG Blindkappe	1	3,05
14	49981	ProfiClear Premium Compact-L Gravit. OC	47012	Upgrade-Steuerung ProfiClear Premium OC	1	426,25
15	49981	ProfiClear Premium Compact-L Gravit. OC	35676	Bügelgriff PA schwarz	1	12,05
16	49981	ProfiClear Premium Compact-L Gravit. OC	90119	Ersatz-Kabelschutz 5,0 m	1	16,75
17	49981	ProfiClear Premium Compact-L Gravit. OC	48173	BG Schmutzrinne PCP TF-L 2017	1	93,65
18	49981	ProfiClear Premium Compact-L Gravit. OC	71771	Ersatz BG Trommelmotor	1	580,95
19	49981	ProfiClear Premium Compact-L Gravit. OC	5948	Zylinderschraube V2A DIN 912 6 x 12	1	0,45
20	49981	ProfiClear Premium Compact-L Gravit. OC	49019	Abdeckung Spüleiste TF-L 2017 Spritzt.	1	17,15
21	49981	ProfiClear Premium Compact-L Gravit. OC	49035	Ersatz Spülrohrhalter PCP 2017	1	4,65
22	49981	ProfiClear Premium Compact-L Gravit. OC	18790	Ersatz Schlauchhalter ProfiClear Premium	1	7,25
23	49981	ProfiClear Premium Compact-L Gravit. OC	54466	BG Spülrohr TF-Compact L	1	91,45
24	49981	ProfiClear Premium Compact-L Gravit. OC	19004	BG Siebrahmen 150 µm	1	37,45
25	49981	ProfiClear Premium Compact-L Gravit. OC	19515	Klappsplint V2A DIN 11023 - 6 mm	1	10,95
26	49981	ProfiClear Premium Compact-L Gravit. OC	16288	Trommelwelle Trommelfilter	1	42,85
27	49981	ProfiClear Premium Compact-L Gravit. OC	18796	Ersatz Trommel ProfiClear Premium	1	1067,15
28	49981	ProfiClear Premium Compact-L Gravit. OC	18791	Ersatz Trommellager Trommelfilter	1	49,55
29	49981	ProfiClear Premium Compact-L Gravit. OC	70644	Ersatz Trennwand Mitte Compact L Grav.	1	175,15
30	49981	ProfiClear Premium Compact-L Gravit. OC	70638	Ers. Anschluss Sprudelstein Comp. L Grav	1	13,75
31	49981	ProfiClear Premium Compact-L Gravit. OC	42890	Beipack Luftanschluss ProfiClear Compact	1	8,05
32	49981	ProfiClear Premium Compact-L Gravit. OC	70639	Ers. Dichtungssatz Trennwände Compact L	1	7,25
34	49981	ProfiClear Premium Compact-L Gravit. OC	3861	Kabelbinder 130 x 2,6 schwarz	1	0,25
35	49981	ProfiClear Premium Compact-L Gravit. OC	43353	Gitterrohrhalter	1	9,35
36	49981	ProfiClear Premium Compact-L Gravit. OC	15596	Schraube V4A DIN 912 M6 x 10	1	0,25
37	49981	ProfiClear Premium Compact-L Gravit. OC	17216	Lagesicherung Belüfterstab Biofilter	1	7,25
38	49981	ProfiClear Premium Compact-L Gravit. OC	17391	Sprudelstein ProfiClear Premium Mov. Bed	1	24,25
39	49981	ProfiClear Premium Compact-L Gravit. OC	70013	BG Gitterrohr Compact L Gravitation	1	26,45
40	49981	ProfiClear Premium Compact-L Gravit. OC	12370	Linsenschraube H-V2A DIN 7985 M5 x 10	1	0,25
41	49981	ProfiClear Premium Compact-L Gravit. OC	42860	Lochblech ProfiClear Compact Mitte	1	24,25
42	49981	ProfiClear Premium Compact-L Gravit. OC	14752	Sicherungsmutter V2A DIN 985 M5	1	0,25
43	49981	ProfiClear Premium Compact-L Gravit. OC	27572	Linsenschraube CZ-V2A DIN 7981 6,3 x 32	1	0,45
44	49981	ProfiClear Premium Compact-L Gravit. OC	43756	Dichtung Gitterrohr 2016	1	17,55
45	49981	ProfiClear Premium Compact-L Gravit. OC	26958	Auslauf 150/1 ProfiClear M 2 - M 5	1	14,25
46	49981	ProfiClear Premium Compact-L Gravit. OC	19005	BG Anschluss Set DN 110	1	21,95
47	49981	ProfiClear Premium Compact-L Gravit. OC	16387	Verschlusskappe DN 110	1	7,25
48	49981	ProfiClear Premium Compact-L Gravit. OC	70636	Ersatz Abfluss DN75 XL	1	73,75
49	49981	ProfiClear Premium Compact-L Gravit. OC	18448	Ersatzschraubenset Abfluss DN75 Premium	1	4,15
50	49981	ProfiClear Premium Compact-L Gravit. OC	18943	Vorfilter Spülpumpe	1	14,25
51	49981	ProfiClear Premium Compact-L Gravit. OC	16566	Spülpumpe 6 bar - 6,35 m Kabel	1	894,05

Pos.	Artikelnr. Produkt	Produkt	Artikelnr. Ersatzteil	Ersatzteil	Anzahl	UVP in €
52	49981	ProfiClear Premium Compact-L Gravit. OC	6143	Unterlegscheibe VA DIN 9021 6,4	1	0,25
53	49981	ProfiClear Premium Compact-L Gravit. OC	17043	Lagesicherung Spülpumpe	1	24,25
54	49981	ProfiClear Premium Compact-L Gravit. OC	70645	Ersatz Anschluss Spülpumpe Compact L	1	18,65
55	49981	ProfiClear Premium Compact-L Gravit. OC	23192	Ersatz Trommeldichtung	1	165,35
56	49981	ProfiClear Premium Compact-L Gravit. OC	20320	Zylinderschraube V2A DIN 912 M4 x 20	1	0,25
57	49981	ProfiClear Premium Compact-L Gravit. OC	43493	BG Signalbox TF Gravitation 2017	1	152,05
58	49981	ProfiClear Premium Compact-L Gravit. OC	11113	Sechskantmutter V2A DIN 985 M4	1	0,25
59	49981	ProfiClear Premium Compact-L Gravit. OC	42872	BG Rohr Schwimmersch.Gravitation Trommel	1	6,25
60	49981	ProfiClear Premium Compact-L Gravit. OC	70643	Ersatz Trennwand vorne Compact L Grav.	1	156,55
61	49981	ProfiClear Premium Compact-L Gravit. OC	18794	Ersatz Laufrolle Trommelfilter	1	72,75
62	49981	ProfiClear Premium Compact-L Gravit. OC	19402	Kabelhalter Trommelfilter	1	2,05
63	49981	ProfiClear Premium Compact-L Gravit. OC	5949	Zylinderschraube V2A DIN 912 6 x 16	1	0,45
64	49981	ProfiClear Premium Compact-L Gravit. OC	20284	Erdspieß	1	3,65

Artikelnr. Produkt

50772 ProfiClear Premium Moving Bed Modul





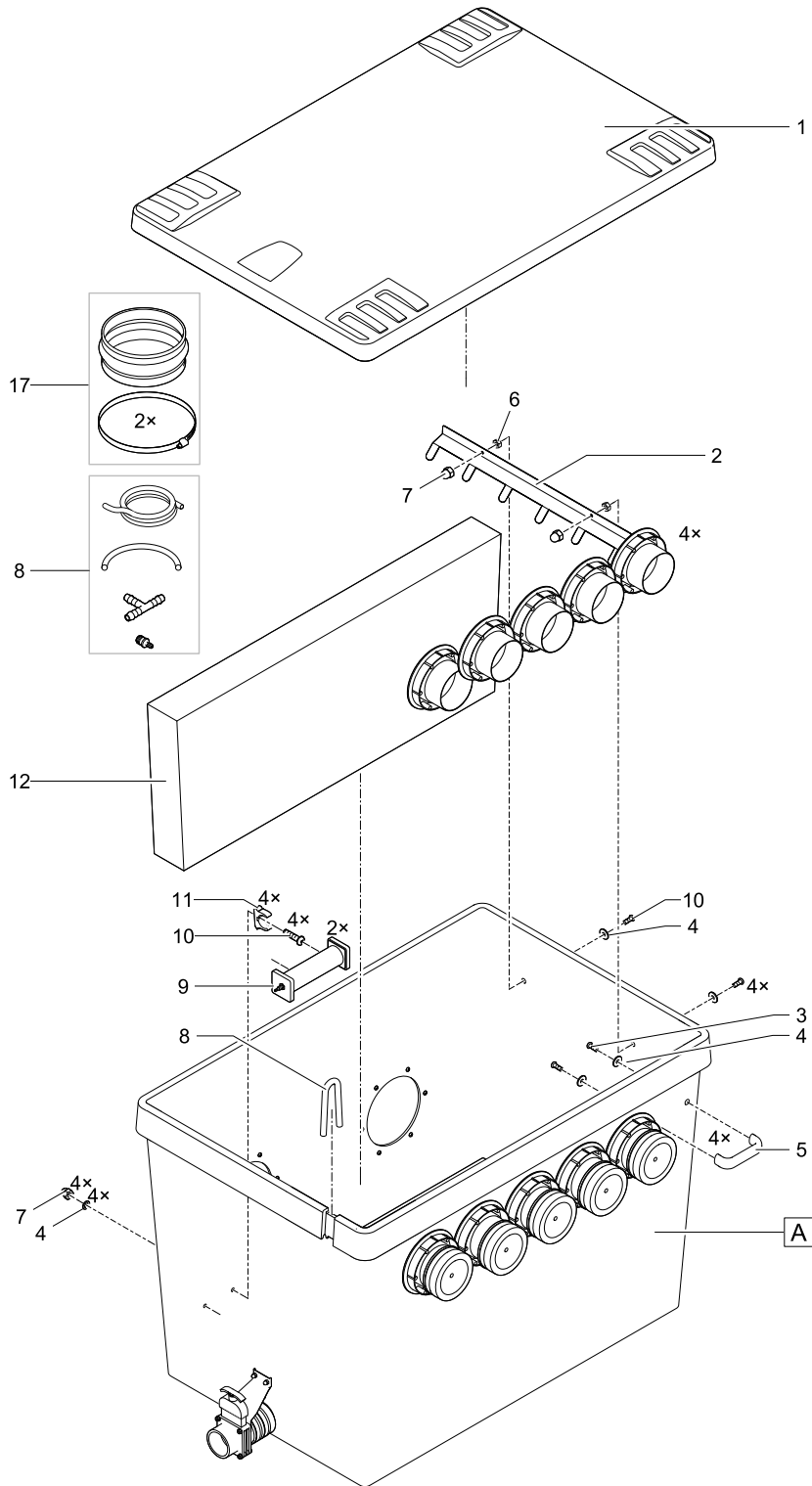
Pos.	Artikelnr. Produkt	Produkt	Artikelnr. Ersatzteil	Ersatzteil	Anzahl	UVP in €
1	50772	ProfiClear Premium Moving Bed Modul	72780	BG Deckel Behälter M / L	1	154,25
2	50772	ProfiClear Premium Moving Bed Modul	42904	Hel-X 13 Biomedium 25 l	2	51,95
3	50772	ProfiClear Premium Moving Bed Modul	20292	Linsenschraube V2A DIN 7985 M6 x 12	4	0,25
4	50772	ProfiClear Premium Moving Bed Modul	20609	Fiberscheibe DIN 7603 6 x 12 x 1 mm	8	0,25
5	50772	ProfiClear Premium Moving Bed Modul	17038	Behälter Biomodul	1	556,65
6	50772	ProfiClear Premium Moving Bed Modul	6117	Hutmutter V2A DIN 1587 M6	6	0,35
7	50772	ProfiClear Premium Moving Bed Modul	17216	Lagesicherung Belüfterstab Biofilter	2	7,25
8	50772	ProfiClear Premium Moving Bed Modul	17918	Linsenschraube V2A DIN 7985 M6 x 25	2	0,35
9	50772	ProfiClear Premium Moving Bed Modul	17391	Sprudelstein ProfiClear Premium Mov. Bed	1	24,25
10	50772	ProfiClear Premium Moving Bed Modul	18184	PVC Luftschlauch transp. DI 9 mm x 0,85m	1	4,15
11	50772	ProfiClear Premium Moving Bed Modul	42865	Luftanschluss ProfiClear Compact	1	5,15
12	50772	ProfiClear Premium Moving Bed Modul	17631	Schlauchadapter 4 auf 8 mm	1	2,05
13	50772	ProfiClear Premium Moving Bed Modul	18186	Luftanschluss T-Stück 9 mm	1	3,65
14	50772	ProfiClear Premium Moving Bed Modul	18185	PVC Luftschlauch transp. DI 9 mm x 0,10m	1	2,55
15	50772	ProfiClear Premium Moving Bed Modul	27572	Linsenschraube CZ-V2A DIN 7981 6,3 x 32	1	0,45
16	50772	ProfiClear Premium Moving Bed Modul	43756	Dichtung Gitterrohr 2016	1	17,55
17	50772	ProfiClear Premium Moving Bed Modul	26958	Auslauf 150/1 ProfiClear M 2 - M 5	2	14,25
18	50772	ProfiClear Premium Moving Bed Modul	17327	Lochblech Schmutzablauf	1	10,95
19	50772	ProfiClear Premium Moving Bed Modul	18446	Ersatz Abfluss DN75 Premium	1	79,35
20	50772	ProfiClear Premium Moving Bed Modul	18448	Ersatzschraubenset Abfluss DN75 Premium	1	4,15
21	50772	ProfiClear Premium Moving Bed Modul	17251	BG Gummimuffe D178 mm	2	31,85
22	50772	ProfiClear Premium Moving Bed Modul	26987	Auslauf 150/2 ProfiClear M 2 - M 5	2	10,95
23	50772	ProfiClear Premium Moving Bed Modul	19006	BG Gitterrohr Biomodul	1	84,75
24	50772	ProfiClear Premium Moving Bed Modul	43353	Gitterrohrhalter	1	9,35

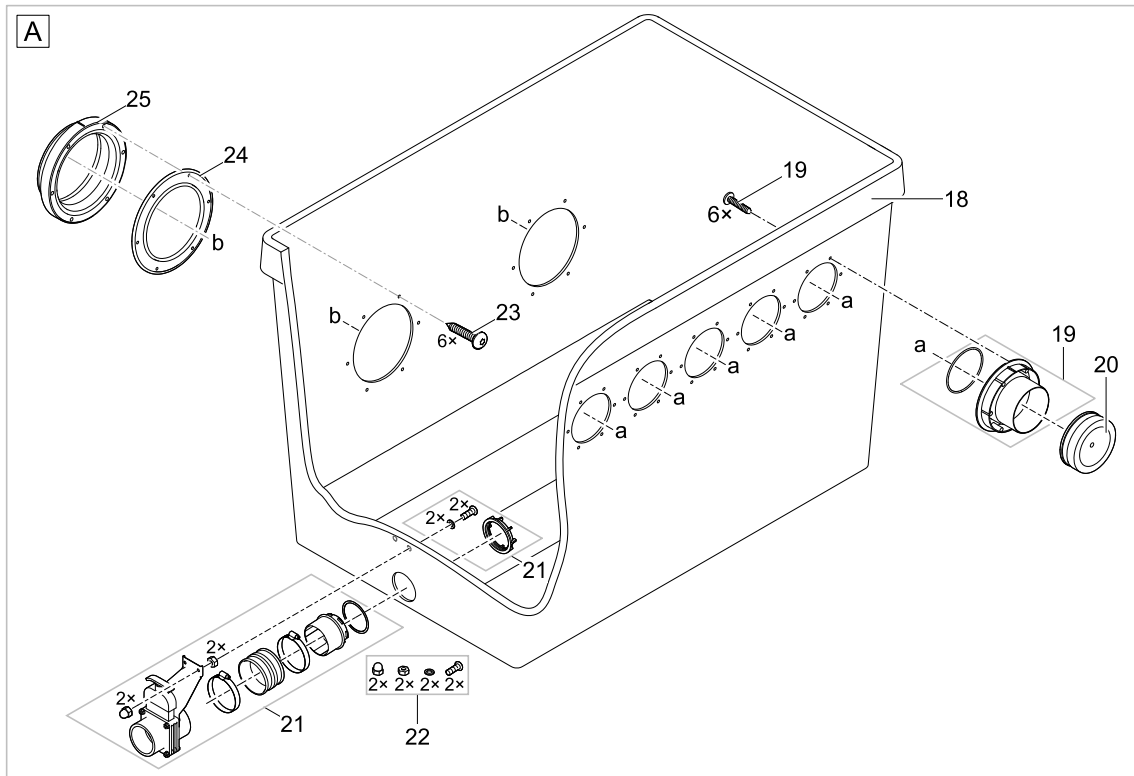
Artikelnr.

Produkt

73369

ProfiClear Premium XL Ablaufmodul gep.





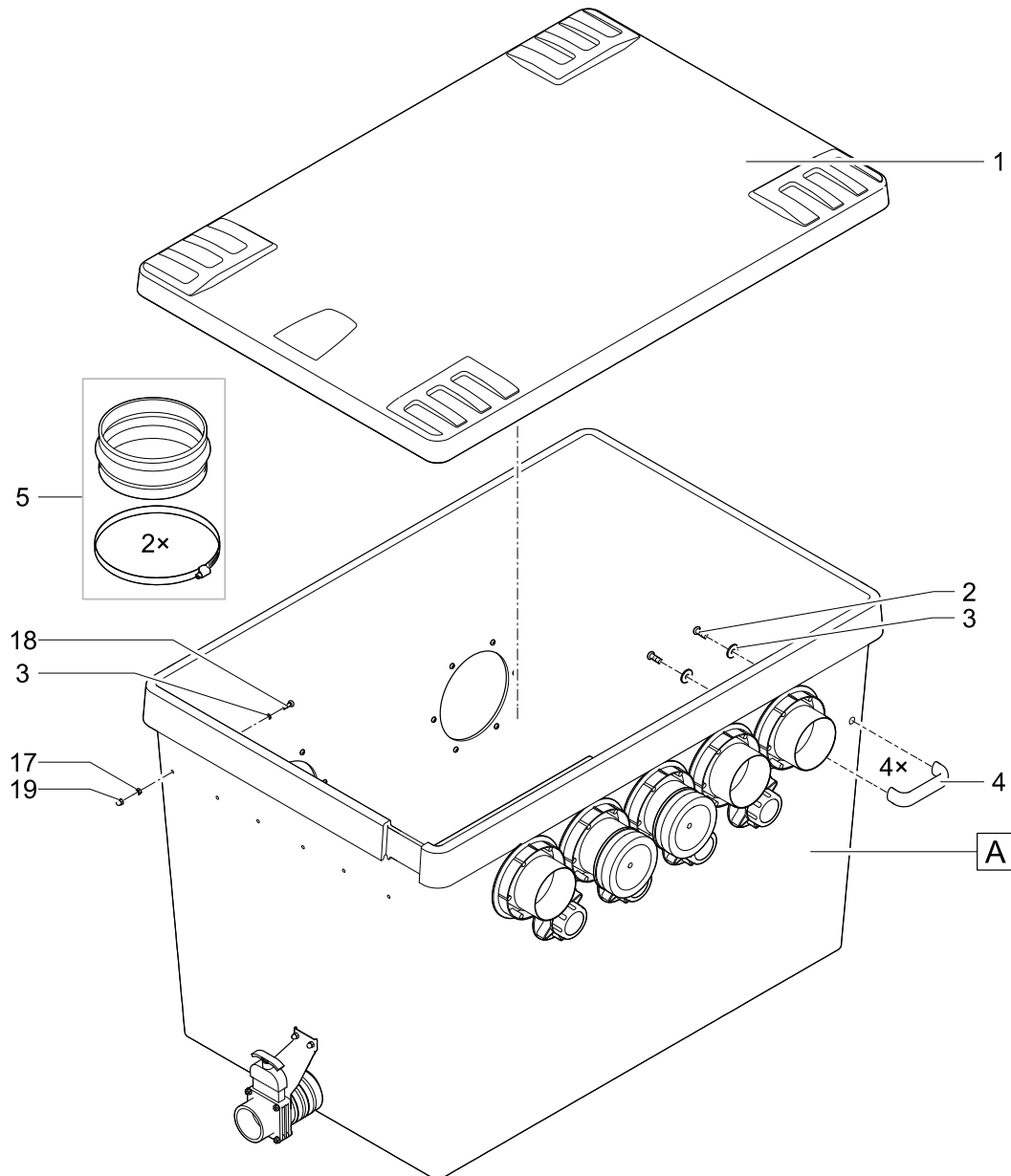
Pos.	Artikelnr. Produkt	Produkt	Artikelnr. Ersatzteil	Ersatzteil	Anzahl	UVP in €
1	73369	ProfiClear Premium XL Ablaufmodul gep.	71759	BG Deckel XL Moving Bed	1	293,25
2	73369	ProfiClear Premium XL Ablaufmodul gep.	76369	Halterung Clear Wave AM XL gepumpt	1	14,25
3	73369	ProfiClear Premium XL Ablaufmodul gep.	70425	Linsenschraube Torx V2A ISO14583 M6 x 25	1	0,95
4	73369	ProfiClear Premium XL Ablaufmodul gep.	20609	Fiberscheibe DIN 7603 6 x 12 x 1 mm	1	0,25
5	73369	ProfiClear Premium XL Ablaufmodul gep.	35676	Bügelgriff PA schwarz	1	12,05
6	73369	ProfiClear Premium XL Ablaufmodul gep.	6128	Sicherungsmutter V2A DIN 985 M6	1	0,25
7	73369	ProfiClear Premium XL Ablaufmodul gep.	6117	Hutmutter V2A DIN 1587 M6	1	0,35
8	73369	ProfiClear Premium XL Ablaufmodul gep.	77537	Anschluss Sprudelstein Ablaufm. XL gep.	1	58,35
9	73369	ProfiClear Premium XL Ablaufmodul gep.	76060	Sprudelstein ProfiClear 200 x 50 mm	1	10,95
10	73369	ProfiClear Premium XL Ablaufmodul gep.	70424	Linsenschraube Torx V2A ISO14583 M6 x 16	1	0,95
11	73369	ProfiClear Premium XL Ablaufmodul gep.	17216	Lagesicherung Belüfterstab Biofilter	1	7,25
12	73369	ProfiClear Premium XL Ablaufmodul gep.	76368	Clear Wave Ablaufmodul XL gepumpt	1	149,85
13	73369	ProfiClear Premium XL Ablaufmodul gep.	42890	Beipack Luftanschluss ProfiClear Compact	1	8,05
17	73369	ProfiClear Premium XL Ablaufmodul gep.	54964	BG Gummimuffe ID185 auf 185 mm	1	39,65
18	73369	ProfiClear Premium XL Ablaufmodul gep.	73436	Behälter XL Ablaufmodul gepumpt	1	1158,65
19	73369	ProfiClear Premium XL Ablaufmodul gep.	77507	Ersatz Anschluss Set DN110 kurz	1	17,55
20	73369	ProfiClear Premium XL Ablaufmodul gep.	16387	Verschlusskappe DN 110	1	7,25
21	73369	ProfiClear Premium XL Ablaufmodul gep.	70636	Ersatz Abfluss DN75 XL	1	73,75
22	73369	ProfiClear Premium XL Ablaufmodul gep.	18448	Ersatzschraubenset Abfluss DN75 Premium	1	4,15
23	73369	ProfiClear Premium XL Ablaufmodul gep.	70428	Linsenschraube Torx V2A ISO14585 6,3x32	1	0,95
24	73369	ProfiClear Premium XL Ablaufmodul gep.	43756	Dichtung Gitterrohr 2016	1	17,55
25	73369	ProfiClear Premium XL Ablaufmodul gep.	26987	Auslauf 150/2 ProfiClear M 2 - M 5	1	10,95

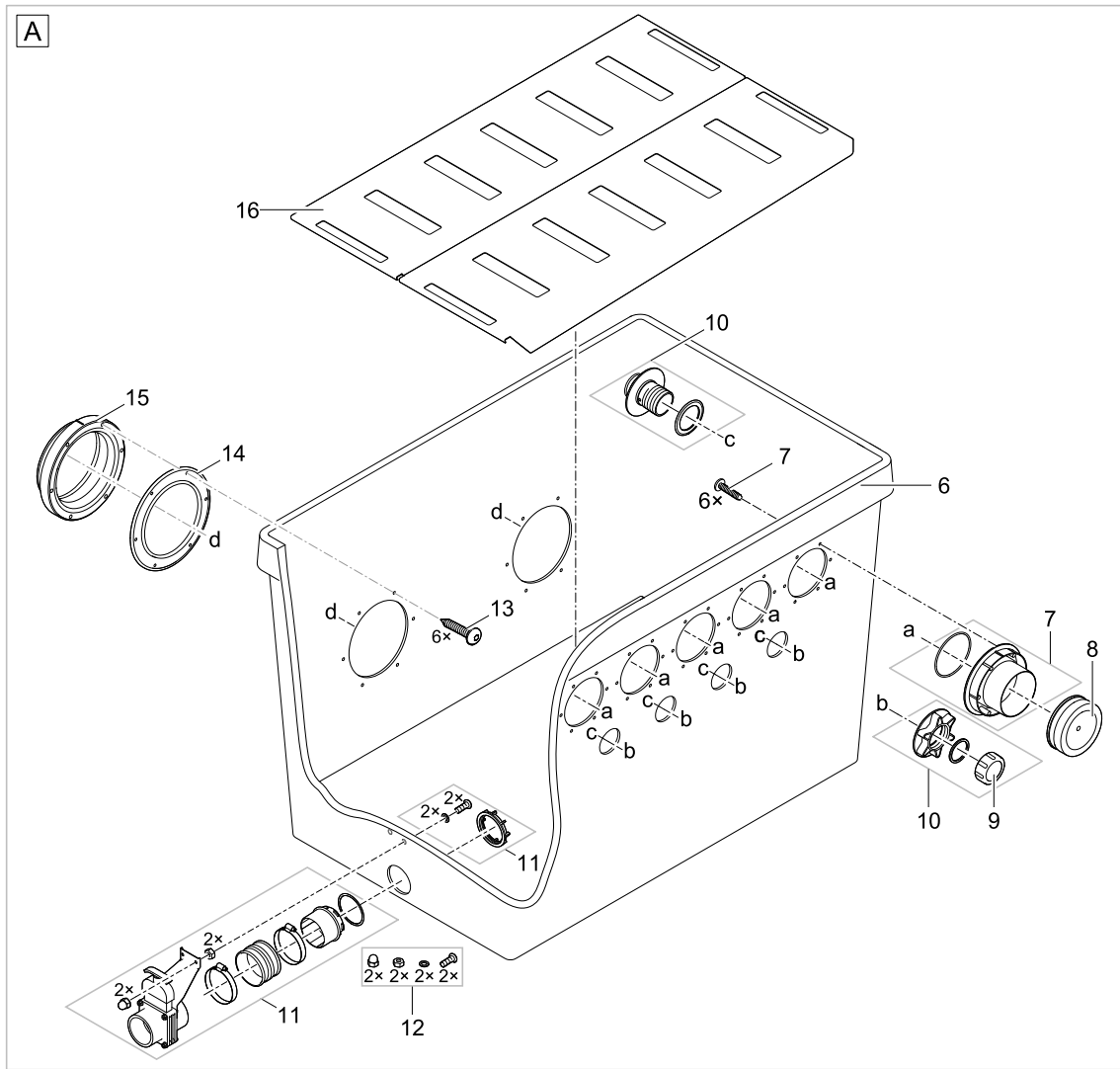
Artikelnr.

Produkt

73368

ProfiClear Premium XL Ablaufmodul Grav.





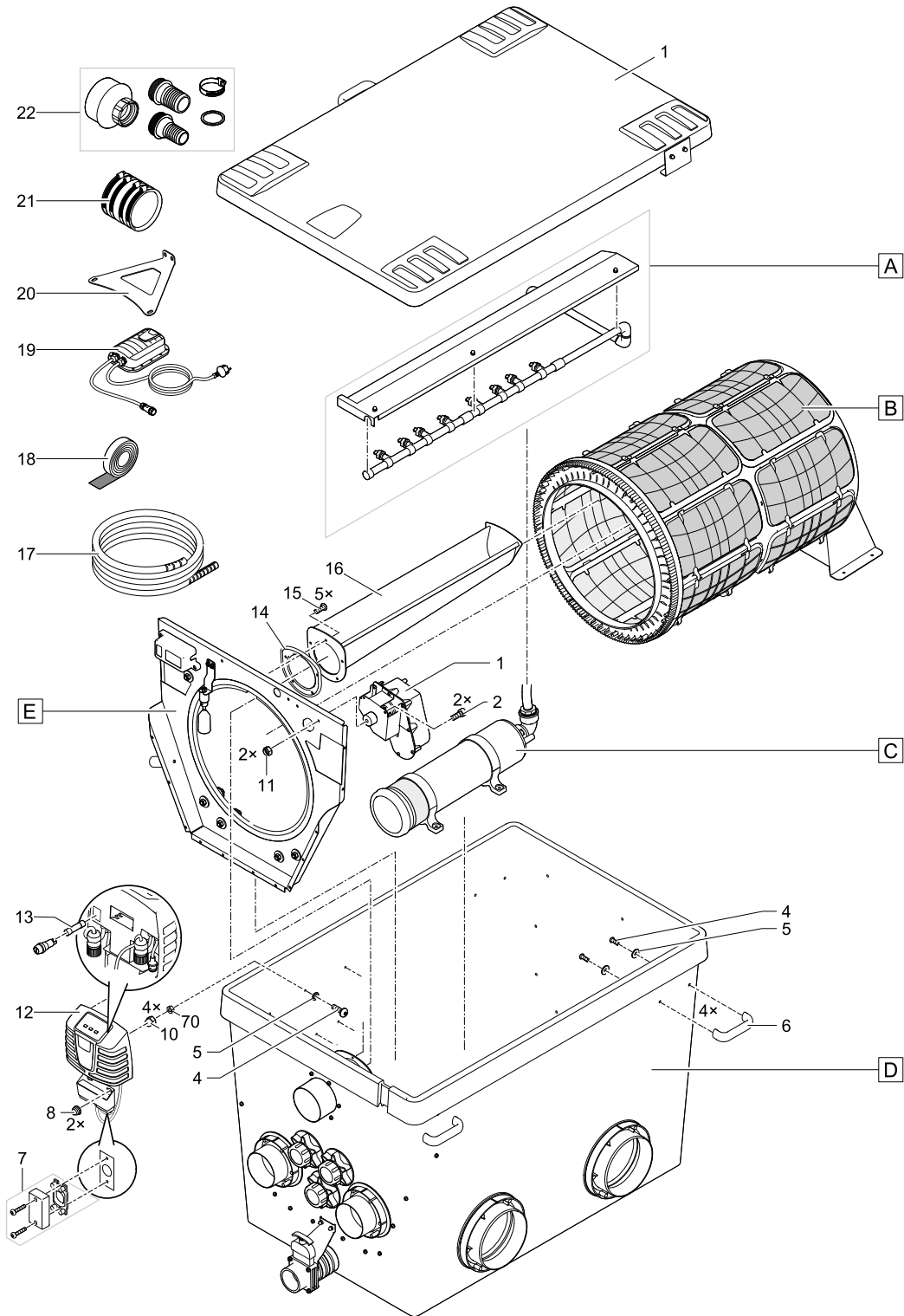
Pos.	Artikelnr. Produkt	Produkt	Artikelnr. Ersatzteil	Ersatzteil	Anzahl	UVP in €
1	73368	ProfiClear Premium XL Ablaufmodul Grav.	71759	BG Deckel XL Moving Bed	1	293,25
2	73368	ProfiClear Premium XL Ablaufmodul Grav.	70425	Linsenschraube Torx V2A ISO14583 M6 x 25	1	0,95
3	73368	ProfiClear Premium XL Ablaufmodul Grav.	20609	Fiberscheibe DIN 7603 6 x 12 x 1 mm	1	0,25
4	73368	ProfiClear Premium XL Ablaufmodul Grav.	35676	Bügelgriff PA schwarz	1	12,05
5	73368	ProfiClear Premium XL Ablaufmodul Grav.	54964	BG Gummimuffe ID185 auf 185 mm	1	39,65
6	73368	ProfiClear Premium XL Ablaufmodul Grav.	72592	Behälter XL Ablaufmodul Gravitation	1	1133,35
7	73368	ProfiClear Premium XL Ablaufmodul Grav.	19005	BG Anschluss Set DN 110	1	21,95
8	73368	ProfiClear Premium XL Ablaufmodul Grav.	16387	Verschlusskappe DN 110	1	7,25
9	73368	ProfiClear Premium XL Ablaufmodul Grav.	25993	Schraubkappe 2"	1	2,55
10	73368	ProfiClear Premium XL Ablaufmodul Grav.	18798	Ersatz Durchführung ProfiClear gepumpt	1	24,25
11	73368	ProfiClear Premium XL Ablaufmodul Grav.	70636	Ersatz Abfluss DN75 XL	1	73,75
12	73368	ProfiClear Premium XL Ablaufmodul Grav.	18448	Ersatzschraubenset Abfluss DN75 Premium	1	4,15
13	73368	ProfiClear Premium XL Ablaufmodul Grav.	70428	Linsenschraube Torx V2A ISO14585 6,3x32	1	0,95
14	73368	ProfiClear Premium XL Ablaufmodul Grav.	43756	Dichtung Gitterrohr 2016	1	17,55
15	73368	ProfiClear Premium XL Ablaufmodul Grav.	26987	Auslauf 150/2 ProfiClear M 2 - M 5	1	10,95
16	73368	ProfiClear Premium XL Ablaufmodul Grav.	73607	Bodensieb Behälter XL	1	122,25
17	73368	ProfiClear Premium XL Ablaufmodul Grav.	6128	Sicherungsmutter V2A DIN 985 M6	1	0,25
18	73368	ProfiClear Premium XL Ablaufmodul Grav.	70424	Linsenschraube Torx V2A ISO14583 M6 x 16	1	0,95
19	73368	ProfiClear Premium XL Ablaufmodul Grav.	6117	Hutmutter V2A DIN 1587 M6	1	0,35

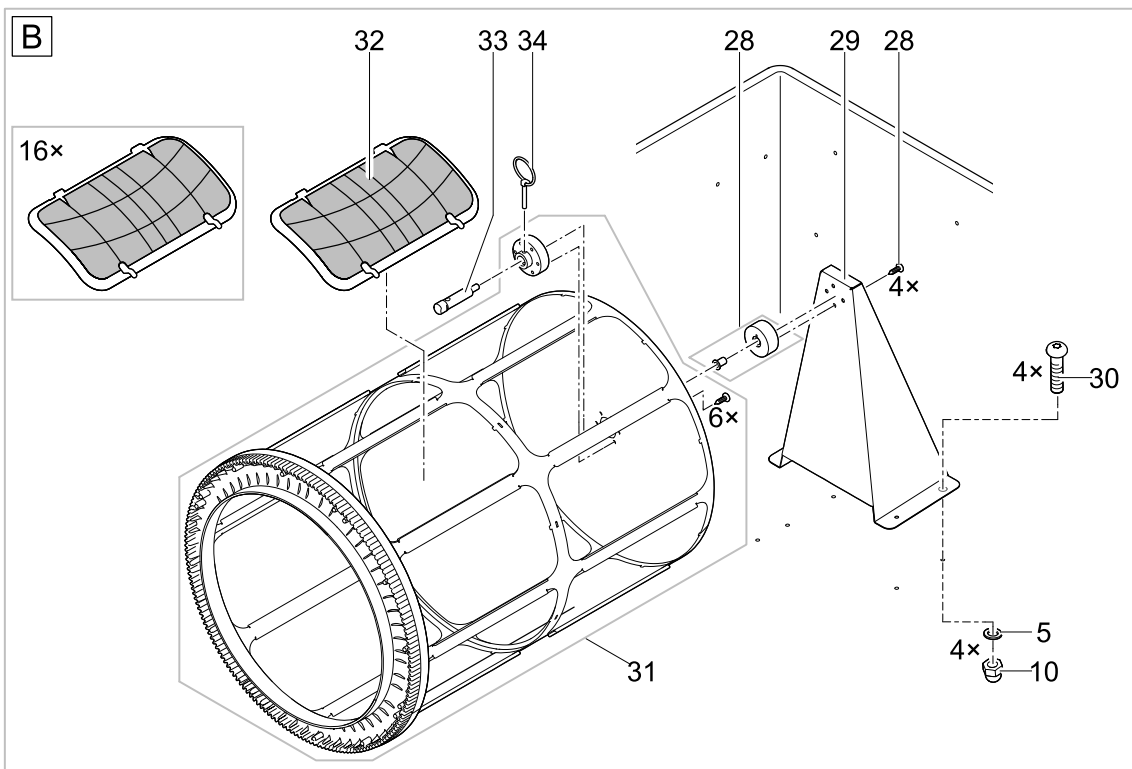
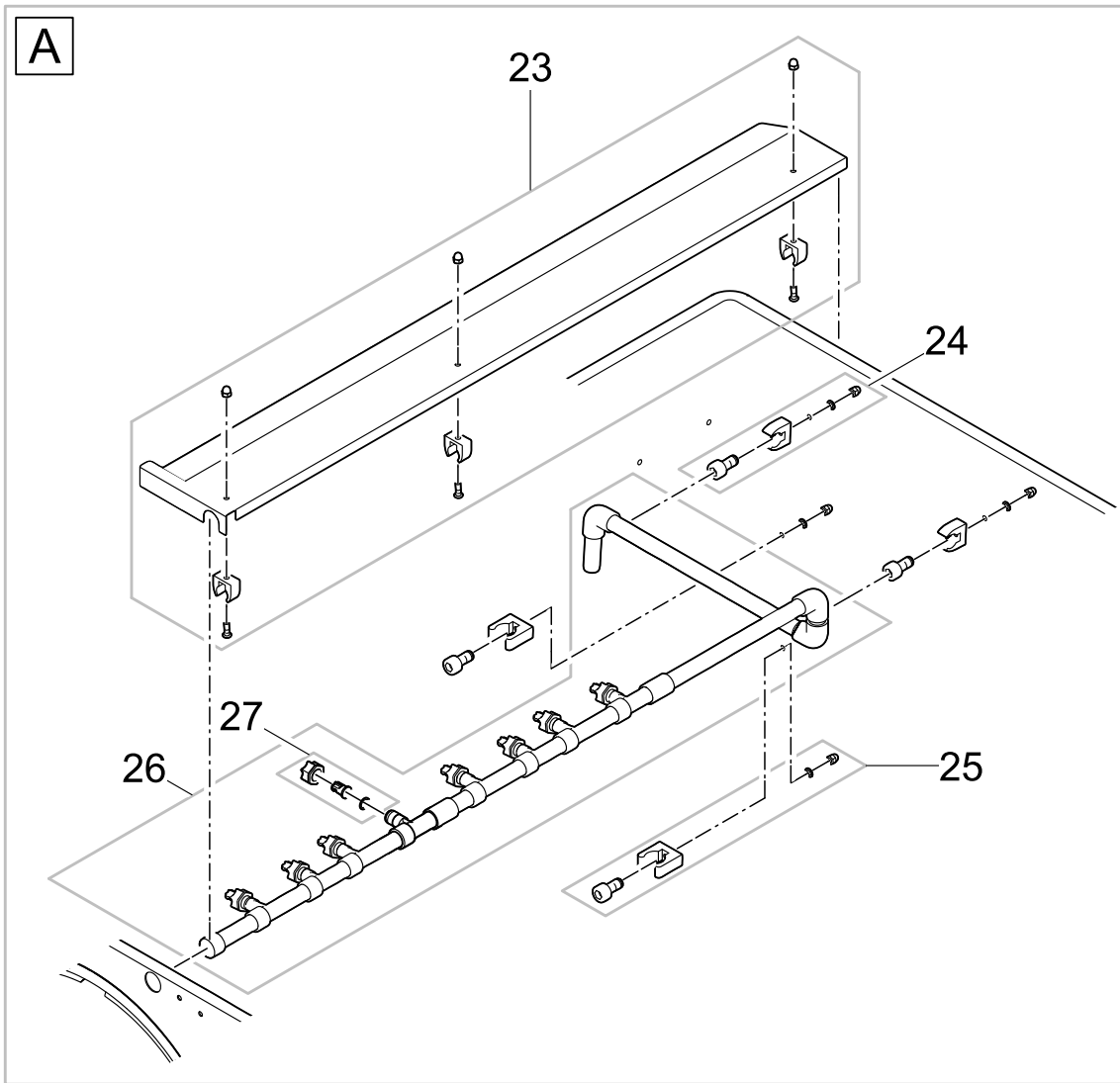
Artikelnr.

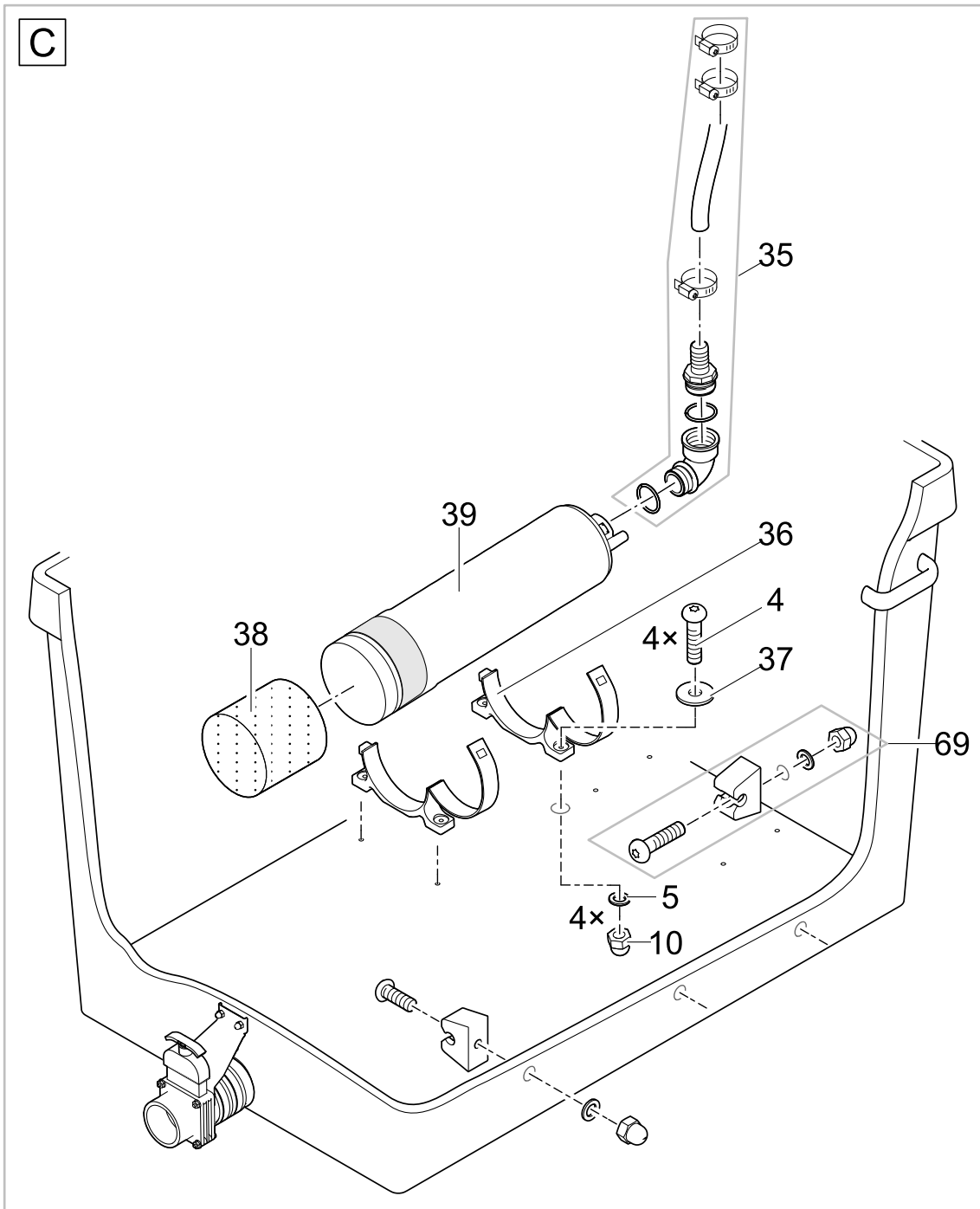
Produkt

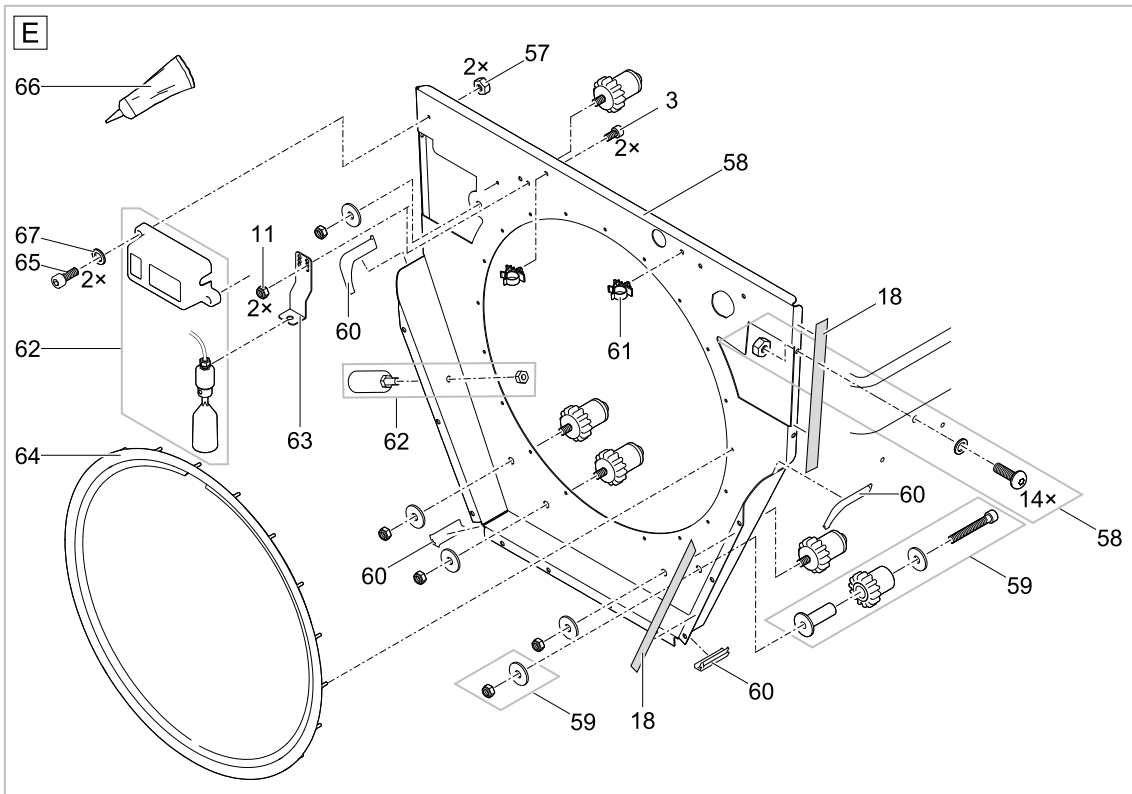
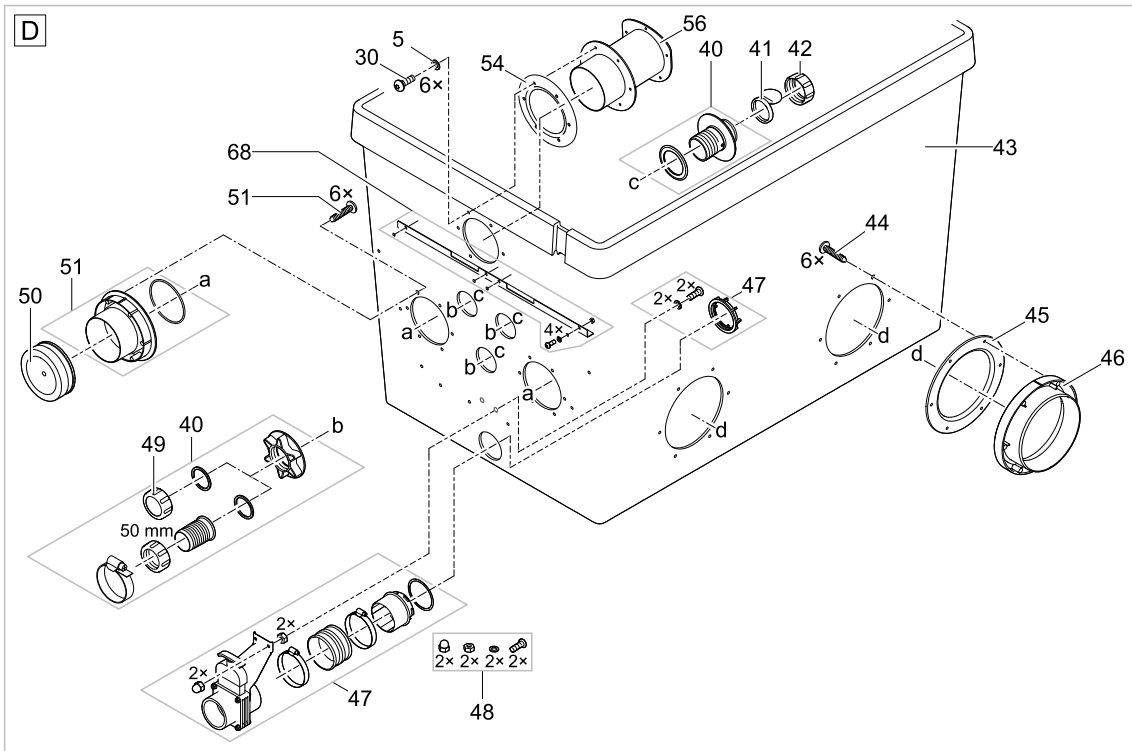
73365

ProfiClear Premium TF-XL gepumpt OC





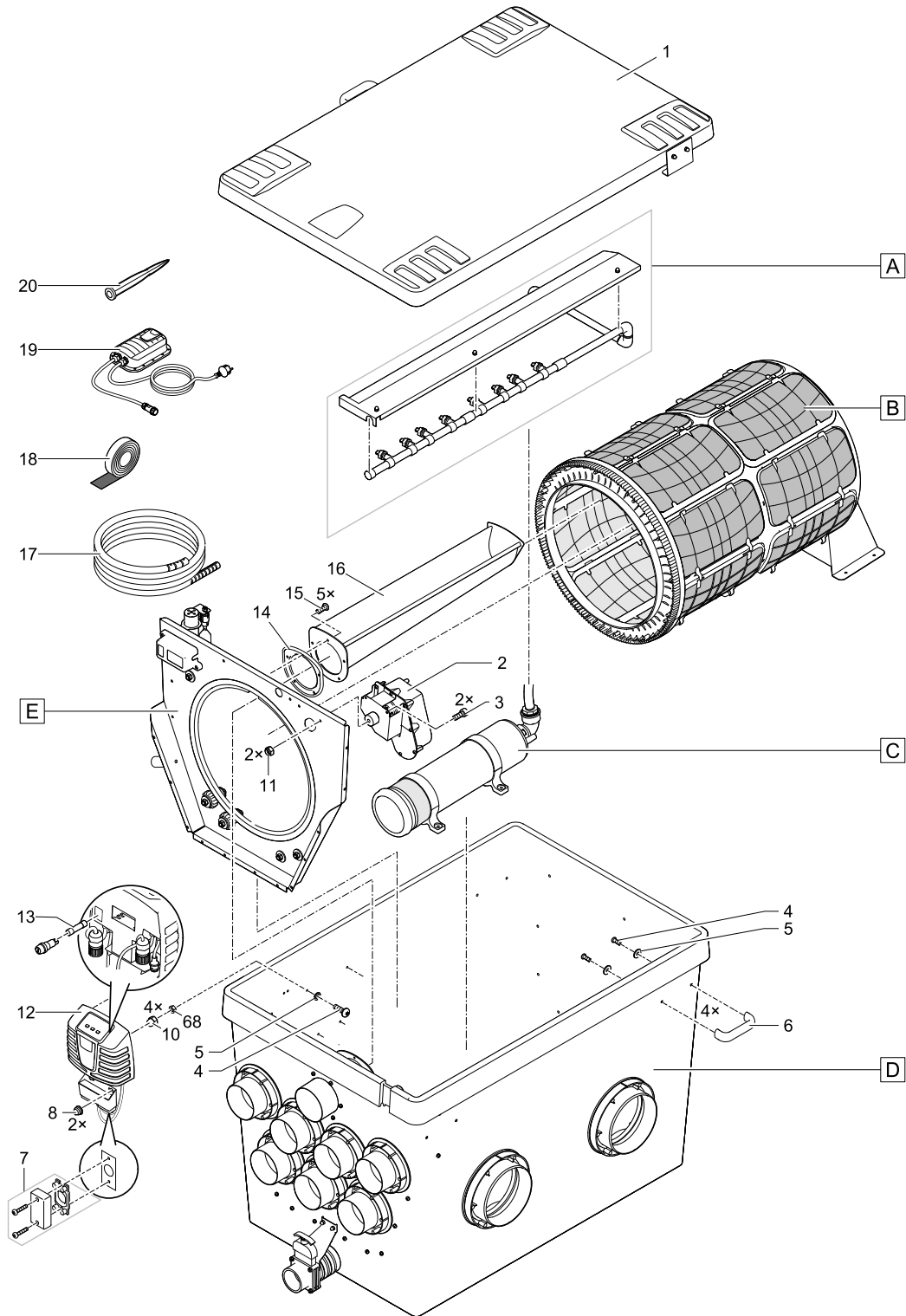


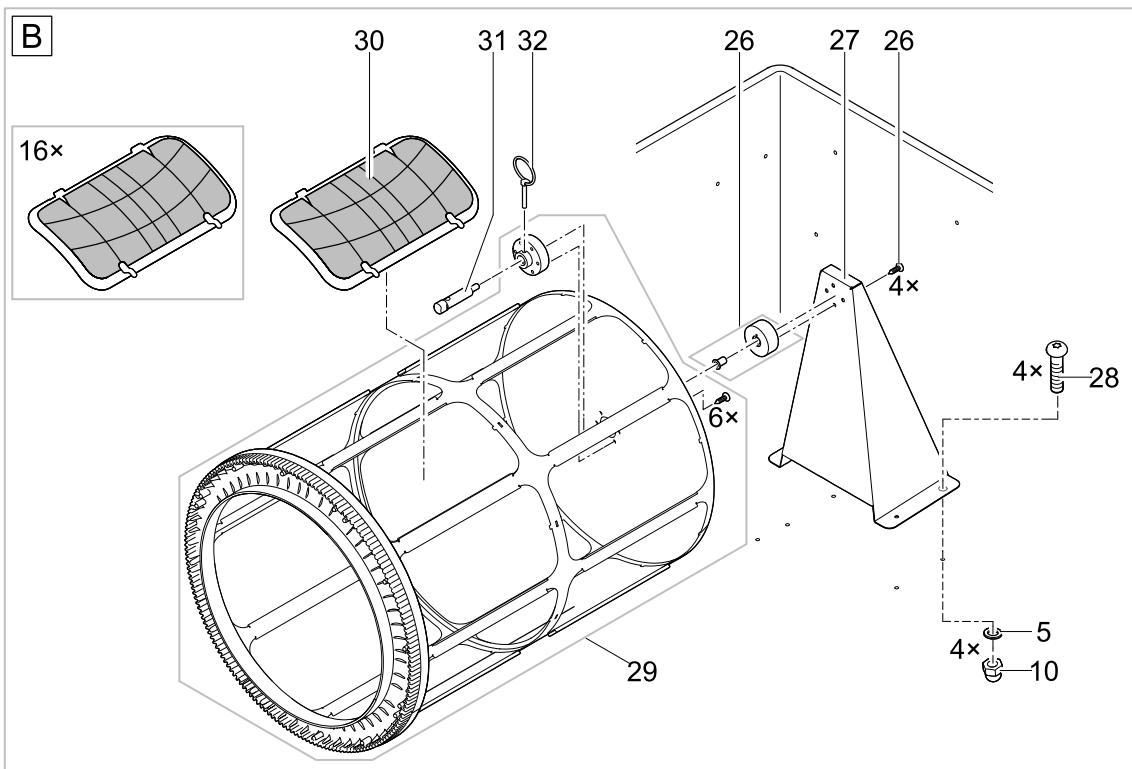
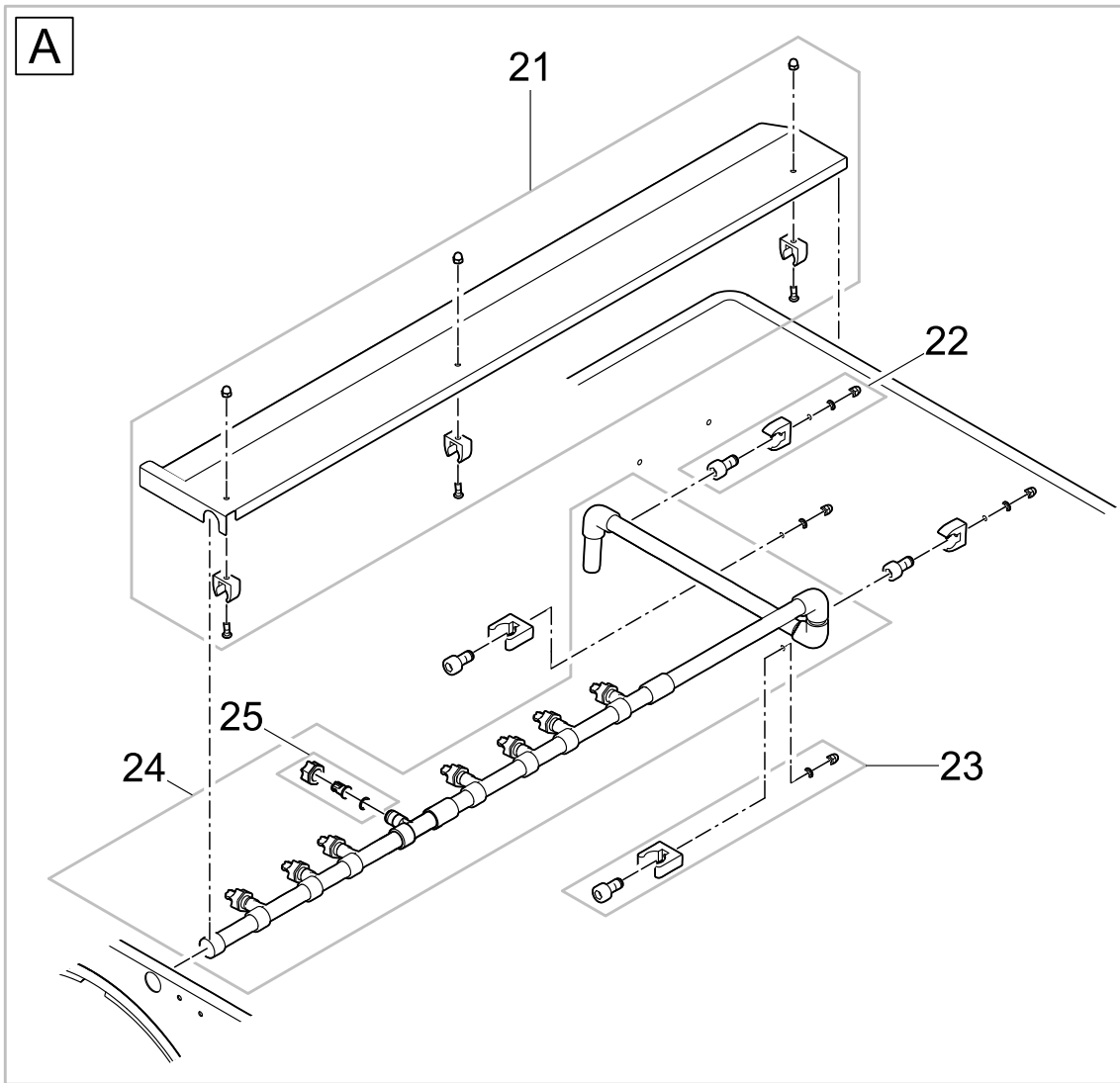


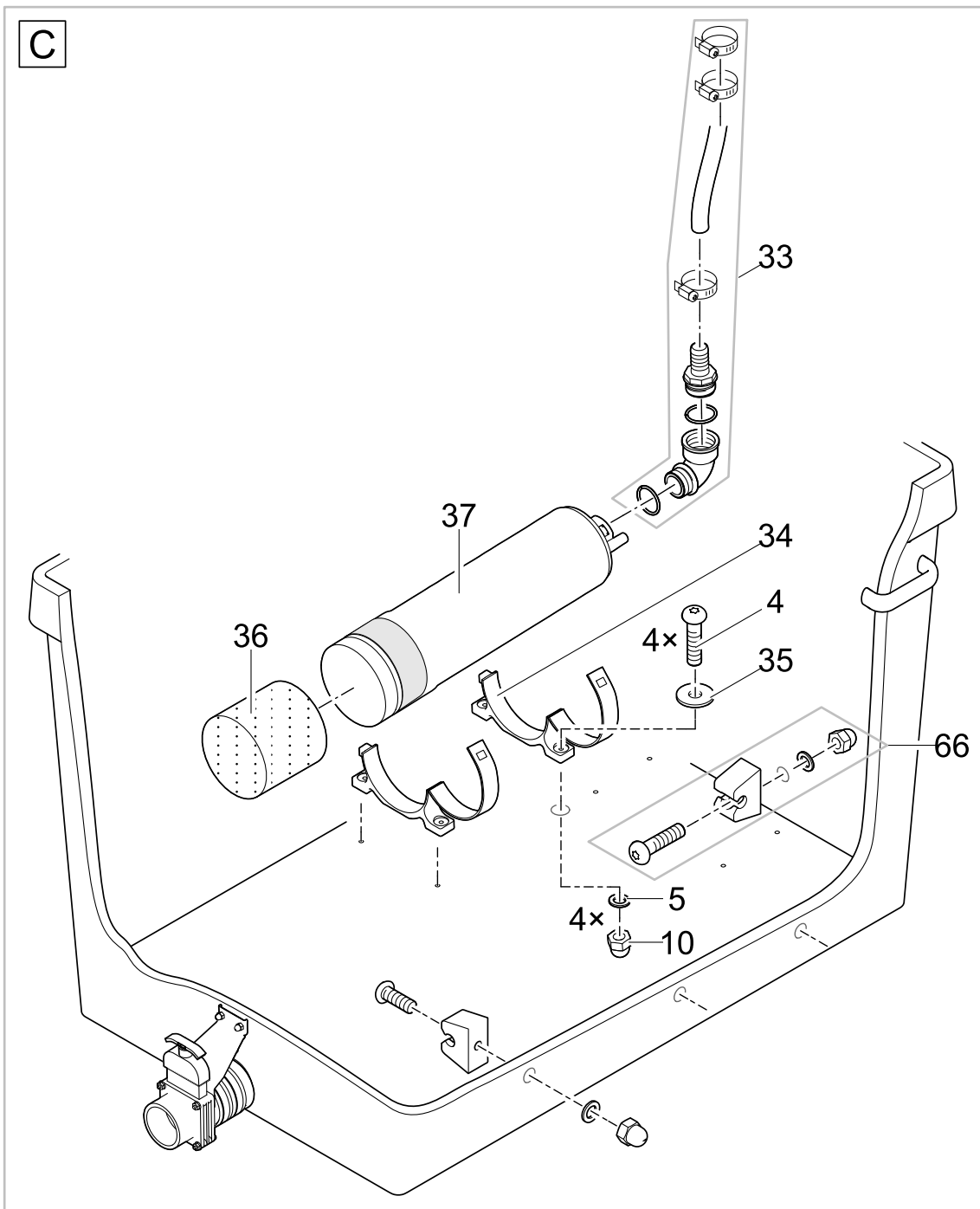
Pos.	Artikelnr. Produkt	Produkt	Artikelnr. Ersatzteil	Ersatzteil	Anzahl	UVP in €
1	73365	ProfiClear Premium TF-XL gepumpt OC	70995	BG Deckel Trommelfilter XL	1	392,45
2	73365	ProfiClear Premium TF-XL gepumpt OC	71771	Ersatz BG Trommelmotor	1	580,95
3	73365	ProfiClear Premium TF-XL gepumpt OC	15596	Schraube V4A DIN 912 M6 x 10	1	0,25
4	73365	ProfiClear Premium TF-XL gepumpt OC	70425	Linsenschraube Torx V2A ISO14583 M6 x 25	1	0,95
5	73365	ProfiClear Premium TF-XL gepumpt OC	20609	Fiberscheibe DIN 7603 6 x 12 x 1 mm	1	0,25
6	73365	ProfiClear Premium TF-XL gepumpt OC	35676	Bügelgriff PA schwarz	1	12,05
7	73365	ProfiClear Premium TF-XL gepumpt OC	43867	Ersatz Set BG Blindkappe	1	3,05
8	73365	ProfiClear Premium TF-XL gepumpt OC	49847	Kappe Hutmutter M6	1	0,25
10	73365	ProfiClear Premium TF-XL gepumpt OC	6117	Hutmutter V2A DIN 1587 M6	1	0,35
11	73365	ProfiClear Premium TF-XL gepumpt OC	6128	Sicherungsmutter V2A DIN 985 M6	1	0,25
12	73365	ProfiClear Premium TF-XL gepumpt OC	87115	Austauschsteuerung TF XL gepumpt	1	797,95
13	73365	ProfiClear Premium TF-XL gepumpt OC	72543	Schmelzsicherung T16A 250 V	1	2,05
14	73365	ProfiClear Premium TF-XL gepumpt OC	73654	Dichtung Schmutzrinne TF XL Rinne	1	9,35
15	73365	ProfiClear Premium TF-XL gepumpt OC	70426	Linsenschraube Torx V2A ISO14583 M6 x 12	1	0,95
16	73365	ProfiClear Premium TF-XL gepumpt OC	73652	Schmutzrinne TF XL Rinne	1	381,45
17	73365	ProfiClear Premium TF-XL gepumpt OC	90118	Ersatz-Kabelschutz 0,85 m	1	5,55
18	73365	ProfiClear Premium TF-XL gepumpt OC	41300	Moosgummiband Trommelfilter 2018	-	6,25
19	73365	ProfiClear Premium TF-XL gepumpt OC	76197	Netzteil 100 VA / 12 V DC 8A V-2021	1	216,05
20	73365	ProfiClear Premium TF-XL gepumpt OC	76153	Anschraubdreieck Bitron Premium	1	15,35
21	73365	ProfiClear Premium TF-XL gepumpt OC	73751	Gummikupplung DN110 auf DN110	1	20,95
22	73365	ProfiClear Premium TF-XL gepumpt OC	77191	Anschlusskit Schlauch Bitron Premium	1	15,55
23	73365	ProfiClear Premium TF-XL gepumpt OC	77514	Ersatz Abdeckung Spülrohr VA TF XL	1	166,35
24	73365	ProfiClear Premium TF-XL gepumpt OC	49035	Ersatz Spülrohrhalter PCP 2017	1	4,65
25	73365	ProfiClear Premium TF-XL gepumpt OC	18790	Ersatz Schlauchhalter ProfiClear Premium	1	7,25
26	73365	ProfiClear Premium TF-XL gepumpt OC	72610	BG Spülrohr TF XL	1	142,15
27	73365	ProfiClear Premium TF-XL gepumpt OC	18797	Ersatz Düse ProfiClear Premium	1	19,75
28	73365	ProfiClear Premium TF-XL gepumpt OC	18791	Ersatz Trommellager Trommelfilter	1	49,55
29	73365	ProfiClear Premium TF-XL gepumpt OC	77511	Ersatz Trommellagerstrebe XL	1	96,95
30	73365	ProfiClear Premium TF-XL gepumpt OC	70424	Linsenschraube Torx V2A ISO14583 M6 x 16	1	0,95
31	73365	ProfiClear Premium TF-XL gepumpt OC	77512	Ersatz Trommel Trommelfilter XL	1	1789,25
32	73365	ProfiClear Premium TF-XL gepumpt OC	19004	BG Siebrahmen 150 µm	1	37,45
33	73365	ProfiClear Premium TF-XL gepumpt OC	16288	Trommelwelle Trommelfilter	1	42,85
34	73365	ProfiClear Premium TF-XL gepumpt OC	19515	Klappsplint V2A DIN 11023 - 6 mm	1	10,95
35	73365	ProfiClear Premium TF-XL gepumpt OC	77513	Ersatz Anschluss Spülpumpe TF XL	1	21,95
36	73365	ProfiClear Premium TF-XL gepumpt OC	17043	Lagesicherung Spülpumpe	1	24,25
37	73365	ProfiClear Premium TF-XL gepumpt OC	6143	Unterlegscheibe VA DIN 9021 6,4	1	0,25
38	73365	ProfiClear Premium TF-XL gepumpt OC	18943	Vorfilter Spülpumpe	1	14,25
39	73365	ProfiClear Premium TF-XL gepumpt OC	73457	Spülpumpe Trommelfilter XL	1	982,25
40	73365	ProfiClear Premium TF-XL gepumpt OC	18798	Ersatz Durchführung ProfiClear gepumpt	1	24,25
41	73365	ProfiClear Premium TF-XL gepumpt OC	48183	Rückschlagklappe 2"	1	4,65
42	73365	ProfiClear Premium TF-XL gepumpt OC	12097	Überwurfmutter 2"	1	1,55
43	73365	ProfiClear Premium TF-XL gepumpt OC	72589	Behälter XL Trommelfilter gepumpt	1	1102,45
44	73365	ProfiClear Premium TF-XL gepumpt OC	70428	Linsenschraube Torx V2A ISO14583 6,3x32	1	0,95
45	73365	ProfiClear Premium TF-XL gepumpt OC	43756	Dichtung Gitterrohr 2016	1	17,55
46	73365	ProfiClear Premium TF-XL gepumpt OC	26987	Auslauf 150/2 ProfiClear M 2 - M 5	1	10,95
47	73365	ProfiClear Premium TF-XL gepumpt OC	70636	Ersatz Abfluss DN75 XL	1	73,75
48	73365	ProfiClear Premium TF-XL gepumpt OC	18448	Ersatzschraubenset Abfluss DN75 Premium	1	4,15
49	73365	ProfiClear Premium TF-XL gepumpt OC	25993	Schraubkappe 2"	1	2,55
50	73365	ProfiClear Premium TF-XL gepumpt OC	16387	Verschlusskappe DN 110	1	7,25

Pos.	Artikelnr. Produkt	Produkt	Artikelnr. Ersatzteil	Ersatzteil	Anzahl	UVP in €
51	73365	ProfiClear Premium TF-XL gepumpt OC	77507	Ersatz Anschluss Set DN110 kurz	1	17,55
54	73365	ProfiClear Premium TF-XL gepumpt OC	73653	Dichtung Schmutzrinne XL Anschluss	1	8,35
56	73365	ProfiClear Premium TF-XL gepumpt OC	73651	Schmutzrinne TF XL Anschluss	1	253,55
57	73365	ProfiClear Premium TF-XL gepumpt OC	11113	Sechskantmutter V2A DIN 985 M4	1	0,25
58	73365	ProfiClear Premium TF-XL gepumpt OC	77509	Ersatz Trennwand Trommelfilter XL gep.	1	227,05
59	73365	ProfiClear Premium TF-XL gepumpt OC	18794	Ersatz Laufrolle Trommelfilter	1	72,75
60	73365	ProfiClear Premium TF-XL gepumpt OC	77510	Ersatzdichtungen Trennwand Trommelf. XL	1	8,35
61	73365	ProfiClear Premium TF-XL gepumpt OC	19402	Kabelhalter Trommelfilter	1	2,05
62	73365	ProfiClear Premium TF-XL gepumpt OC	73649	BG Signalbox Trommelfilter XL gepumpt	1	106,85
63	73365	ProfiClear Premium TF-XL gepumpt OC	73645	Halteblech Schwimmerschalter TF XL gep.	1	5,15
64	73365	ProfiClear Premium TF-XL gepumpt OC	23192	Ersatz Trommeldichtung	1	165,35
65	73365	ProfiClear Premium TF-XL gepumpt OC	20320	Zylinderschraube V2A DIN 912 M4 x 20	1	0,25
66	73365	ProfiClear Premium TF-XL gepumpt OC	27872	Turmsilon GTI 300 GK Tube 10 ml	1	6,25
67	73365	ProfiClear Premium TF-XL gepumpt OC	6133	Unterlegscheibe V2A DIN 125 4,3	1	0,15
68	73365	ProfiClear Premium TF-XL gepumpt OC	77222	Strebe Trommelfilter XL gepumpt	1	12,05
69	73365	ProfiClear Premium TF-XL gepumpt OC	72598	Kabelhalter Trommelfilter schraubbar 9mm	1	2,05
70	73365	ProfiClear Premium TF-XL gepumpt OC	6105	Sechskantmutter V2A DIN 934 M6	1	0,25

Artikelnr.	Produkt
73363	ProfiClear Premium TF-XL Gravitation OC



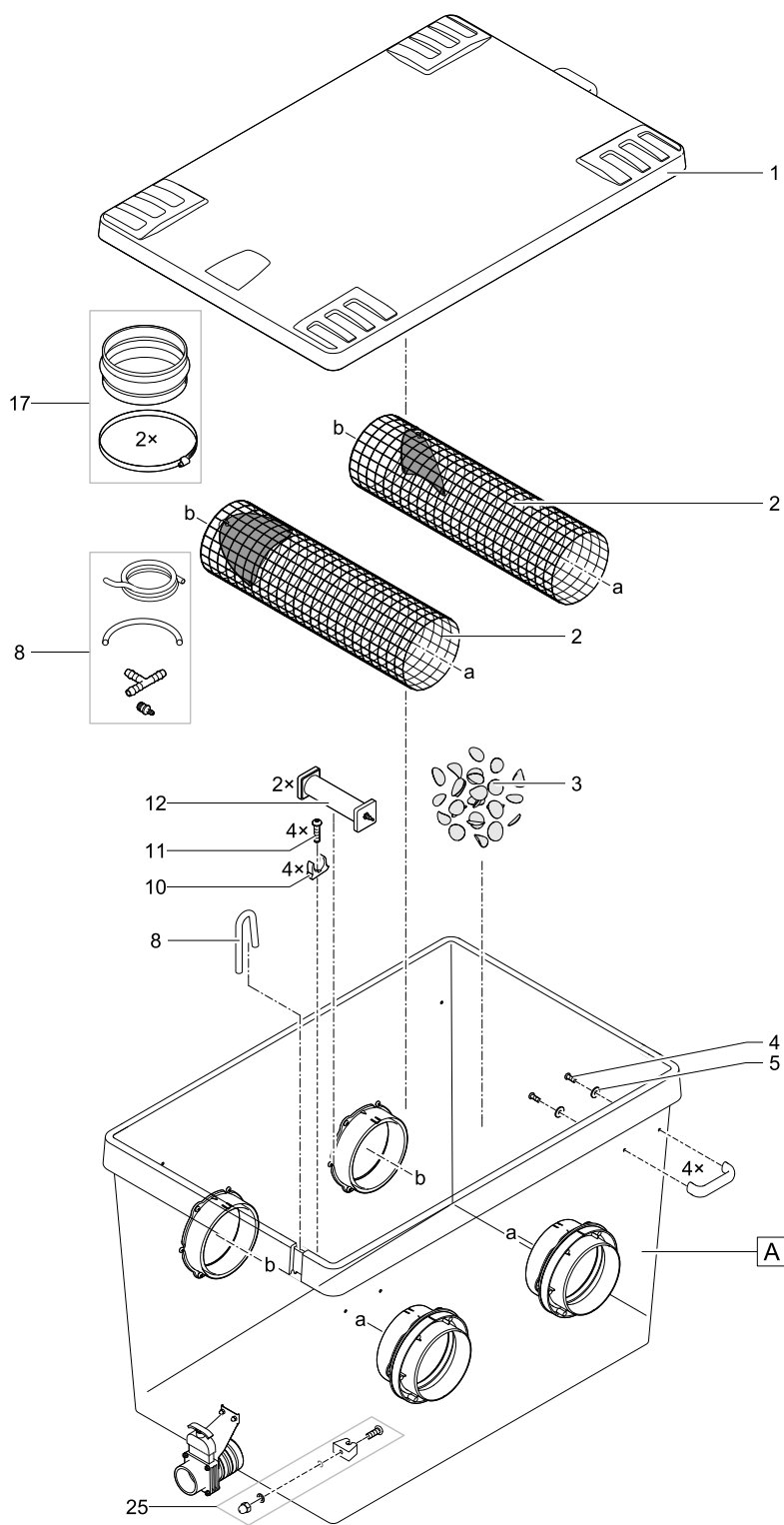


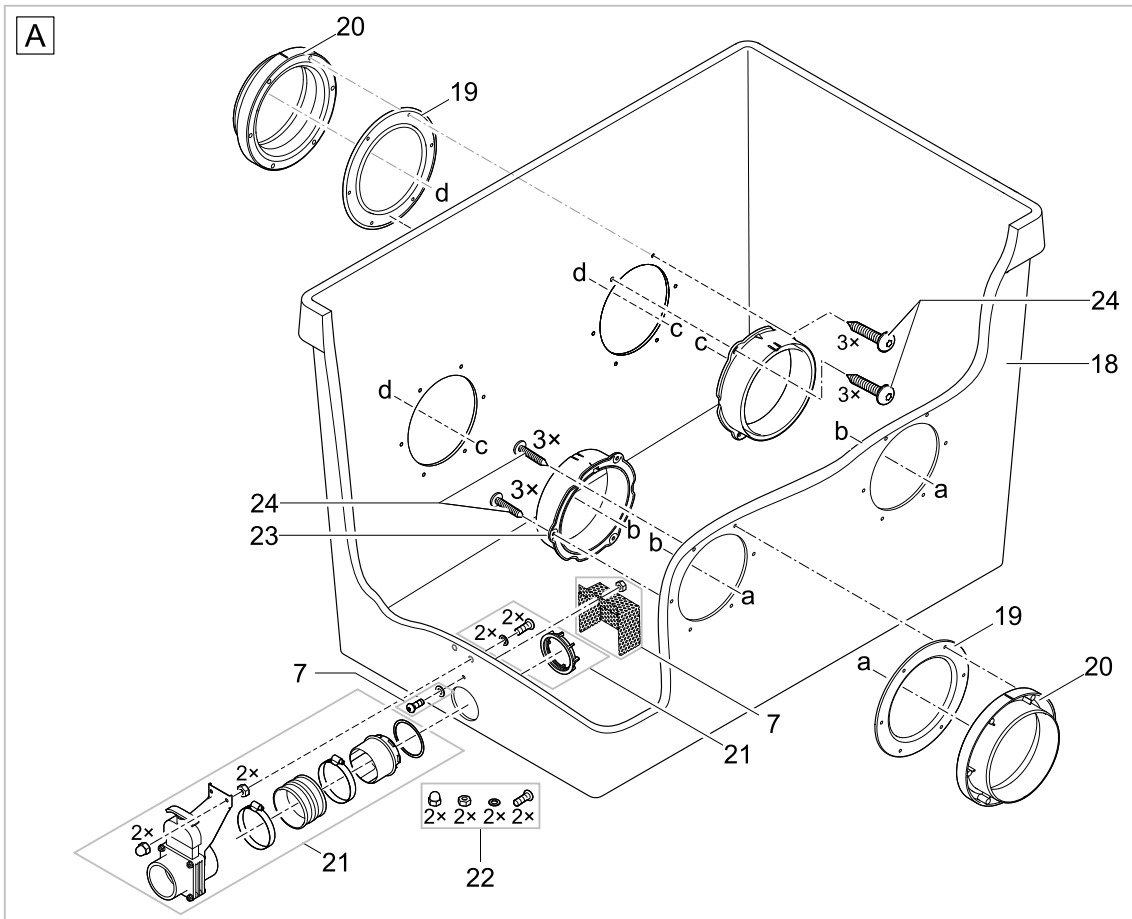


Pos.	Artikelnr. Produkt	Produkt	Artikelnr. Ersatzteil	Ersatzteil	Anzahl	UVP in €
1	73363	ProfiClear Premium TF-XL Gravitation OC	70995	BG Deckel Trommelfilter XL	1	392,45
2	73363	ProfiClear Premium TF-XL Gravitation OC	71771	Ersatz BG Trommelmotor	1	580,95
3	73363	ProfiClear Premium TF-XL Gravitation OC	15596	Schraube V4A DIN 912 M6 x 10	1	0,25
4	73363	ProfiClear Premium TF-XL Gravitation OC	70425	Linsenschraube Torx V2A ISO14583 M6 x 25	1	0,95
5	73363	ProfiClear Premium TF-XL Gravitation OC	20609	Fiberscheibe DIN 7603 6 x 12 x 1 mm	1	0,25
6	73363	ProfiClear Premium TF-XL Gravitation OC	35676	Bügelgriff PA schwarz	1	12,05
7	73363	ProfiClear Premium TF-XL Gravitation OC	43867	Ersatz Set BG Blindkappe	1	3,05
8	73363	ProfiClear Premium TF-XL Gravitation OC	49847	Kappe Hutmutter M6	1	0,25
10	73363	ProfiClear Premium TF-XL Gravitation OC	6117	Hutmutter V2A DIN 1587 M6	1	0,35
11	73363	ProfiClear Premium TF-XL Gravitation OC	6128	Sicherungsmutter V2A DIN 985 M6	1	0,25
14	73363	ProfiClear Premium TF-XL Gravitation OC	73654	Dichtung Schmutzrinne TF XL Rinne	1	9,35
15	73363	ProfiClear Premium TF-XL Gravitation OC	70426	Linsenschraube Torx V2A ISO14583 M6 x 12	1	0,95
16	73363	ProfiClear Premium TF-XL Gravitation OC	73652	Schmutzrinne TF XL Rinne	1	381,45
17	73363	ProfiClear Premium TF-XL Gravitation OC	90119	Ersatz-Kabelschutz 5,0 m	1	16,75
18	73363	ProfiClear Premium TF-XL Gravitation OC	41300	Moosgummiband Trommelfilter 2018	-	6,25
19	73363	ProfiClear Premium TF-XL Gravitation OC	87116	Austauschsteuerung TF XL Gravitation	1	822,05
20	73363	ProfiClear Premium TF-XL Gravitation OC	20284	Erdspieß	1	3,65
21	73363	ProfiClear Premium TF-XL Gravitation OC	77514	Ersatz Abdeckung Spülrohr VA TF XL	1	166,35
22	73363	ProfiClear Premium TF-XL Gravitation OC	49035	Ersatz Spülrohrhalter PCP 2017	1	4,65
23	73363	ProfiClear Premium TF-XL Gravitation OC	18790	Ersatz Schlauchhalter ProfiClear Premium	1	7,25
24	73363	ProfiClear Premium TF-XL Gravitation OC	72610	BG Spülrohr TF XL	1	142,15
25	73363	ProfiClear Premium TF-XL Gravitation OC	18797	Ersatz Düse ProfiClear Premium	1	19,75
26	73363	ProfiClear Premium TF-XL Gravitation OC	18791	Ersatz Trommellager Trommelfilter	1	49,55
27	73363	ProfiClear Premium TF-XL Gravitation OC	77511	Ersatz Trommellagerstrebe XL	1	96,95
28	73363	ProfiClear Premium TF-XL Gravitation OC	70424	Linsenschraube Torx V2A ISO14583 M6 x 16	1	0,95
29	73363	ProfiClear Premium TF-XL Gravitation OC	77512	Ersatz Trommel Trommelfilter XL	1	1789,25
30	73363	ProfiClear Premium TF-XL Gravitation OC	19004	BG Siebrahmen 150 µm	1	37,45
31	73363	ProfiClear Premium TF-XL Gravitation OC	16288	Trommelwelle Trommelfilter	1	42,85
32	73363	ProfiClear Premium TF-XL Gravitation OC	19515	Klappsplint V2A DIN 11023 - 6 mm	1	10,95
33	73363	ProfiClear Premium TF-XL Gravitation OC	77513	Ersatz Anschluss Spülpumpe TF XL	1	21,95
34	73363	ProfiClear Premium TF-XL Gravitation OC	17043	Lagesicherung Spülpumpe	1	24,25
35	73363	ProfiClear Premium TF-XL Gravitation OC	6143	Unterlegscheibe VA DIN 9021 6,4	1	0,25
36	73363	ProfiClear Premium TF-XL Gravitation OC	18943	Vorfilter Spülpumpe	1	14,25
37	73363	ProfiClear Premium TF-XL Gravitation OC	73456	BG Spülpumpe Trommelfilter XL	1	1091,95
38	73363	ProfiClear Premium TF-XL Gravitation OC	72590	Behälter XL Trommelfilter Gravitation	1	1139,95
39	73363	ProfiClear Premium TF-XL Gravitation OC	70428	Linsenschraube Torx V2A ISO14585 6,3x32	1	0,95
40	73363	ProfiClear Premium TF-XL Gravitation OC	43756	Dichtung Gitterrohr 2016	1	17,55
41	73363	ProfiClear Premium TF-XL Gravitation OC	26987	Auslauf 150/2 ProfiClear M 2 - M 5	1	10,95
42	73363	ProfiClear Premium TF-XL Gravitation OC	70636	Ersatz Abfluss DN75 XL	1	73,75
43	73363	ProfiClear Premium TF-XL Gravitation OC	18448	Ersatzschraubenset Abfluss DN75 Premium	1	4,15
44	73363	ProfiClear Premium TF-XL Gravitation OC	16387	Verschlusskappe DN 110	1	7,25
45	73363	ProfiClear Premium TF-XL Gravitation OC	77507	Ersatz Anschluss Set DN110 kurz	1	17,55
48	73363	ProfiClear Premium TF-XL Gravitation OC	73653	Dichtung Schmutzrinne XL Anschluss	1	8,35
50	73363	ProfiClear Premium TF-XL Gravitation OC	73651	Schmutzrinne TF XL Anschluss	1	253,55
51	73363	ProfiClear Premium TF-XL Gravitation OC	11113	Sechskantmutter V2A DIN 985 M4	1	0,25
52	73363	ProfiClear Premium TF-XL Gravitation OC	42872	BG Rohr Schwimmersch.Gravitation Trommel	1	6,25
53	73363	ProfiClear Premium TF-XL Gravitation OC	19023	O-Ring EPDM 6 x 1,5 SH70 A	1	0,25
54	73363	ProfiClear Premium TF-XL Gravitation OC	77509	Ersatz Trennwand Trommelfilter XL gep.	1	227,05
55	73363	ProfiClear Premium TF-XL Gravitation OC	18794	Ersatz Laufrolle Trommelfilter	1	72,75

Pos.	Artikelnr. Produkt	Produkt	Artikelnr. Ersatzteil	Ersatzteil	Anzahl	UVP in €
56	73363	ProfiClear Premium TF-XL Gravitation OC	77510	Ersatzdichtungen Trennwand Trommelf. XL	1	8,35
57	73363	ProfiClear Premium TF-XL Gravitation OC	19402	Kabelhalter Trommelfilter	1	2,05
58	73363	ProfiClear Premium TF-XL Gravitation OC	43493	BG Signalbox TF Gravitation 2017	1	152,05
59	73363	ProfiClear Premium TF-XL Gravitation OC	23192	Ersatz Trommeldichtung	1	165,35
60	73363	ProfiClear Premium TF-XL Gravitation OC	20320	Zylinderschraube V2A DIN 912 M4 x 20	1	0,25
61	73363	ProfiClear Premium TF-XL Gravitation OC	5949	Zylinderschraube V2A DIN 912 6 x 16	1	0,45
62	73363	ProfiClear Premium TF-XL Gravitation OC	27872	Turmsilon GTI 300 GK Tube 10 ml	1	6,25
63	73363	ProfiClear Premium TF-XL Gravitation OC	6133	Unterlegscheibe V2A DIN 125 4,3	1	0,15
65	73363	ProfiClear Premium TF-XL Gravitation OC	48250	Halblech Schwimmersch. PCP Gravi. II	1	8,35
66	73363	ProfiClear Premium TF-XL Gravitation OC	72598	Kabelhalter Trommelfilter schraubbar 9mm	1	2,05
67	73363	ProfiClear Premium TF-XL Gravitation OC	77482	Strebe Trommelfilter XL Gravitation	1	10,95
68	73363	ProfiClear Premium TF-XL Gravitation OC	6105	Sechskantmutter V2A DIN 934 M6	1	0,25

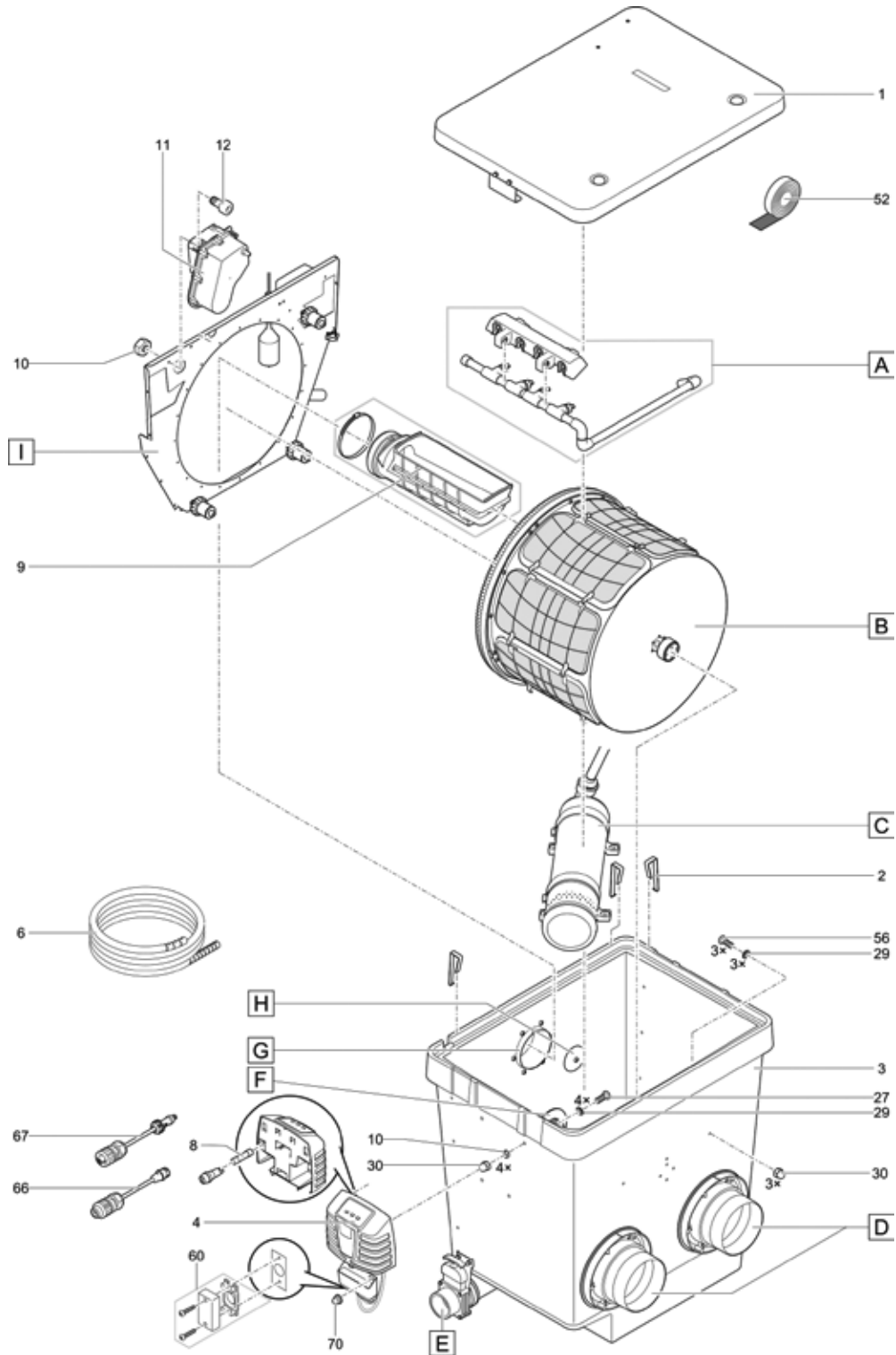
Artikelnr.	Produkt
73367	ProfiClear Premium XL Moving Bed
76557	ProfiClear Premium XL Moving Bed Hel-X

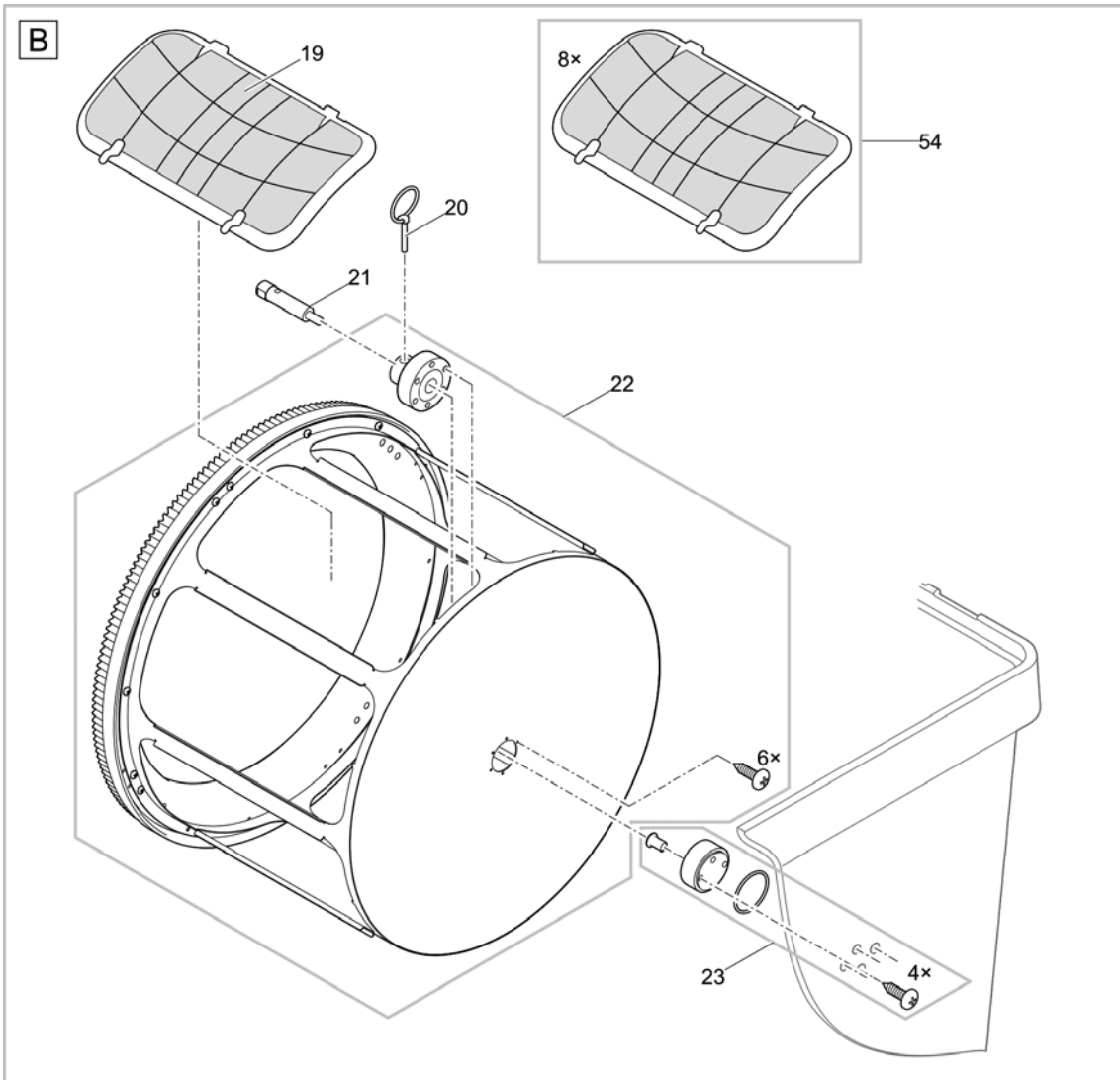
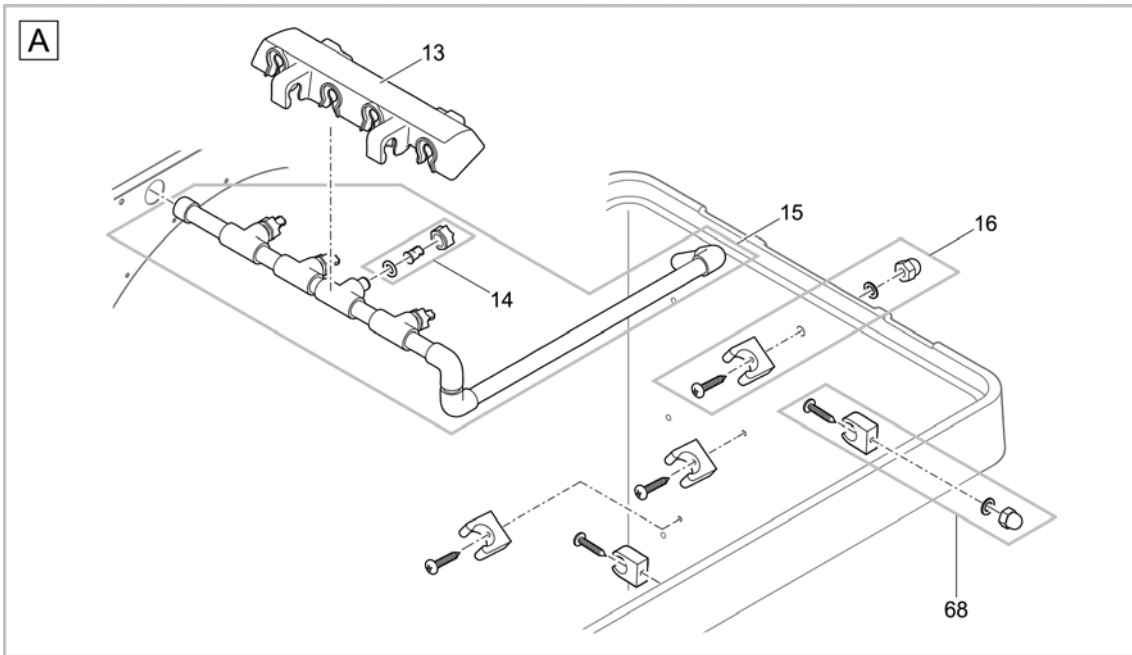


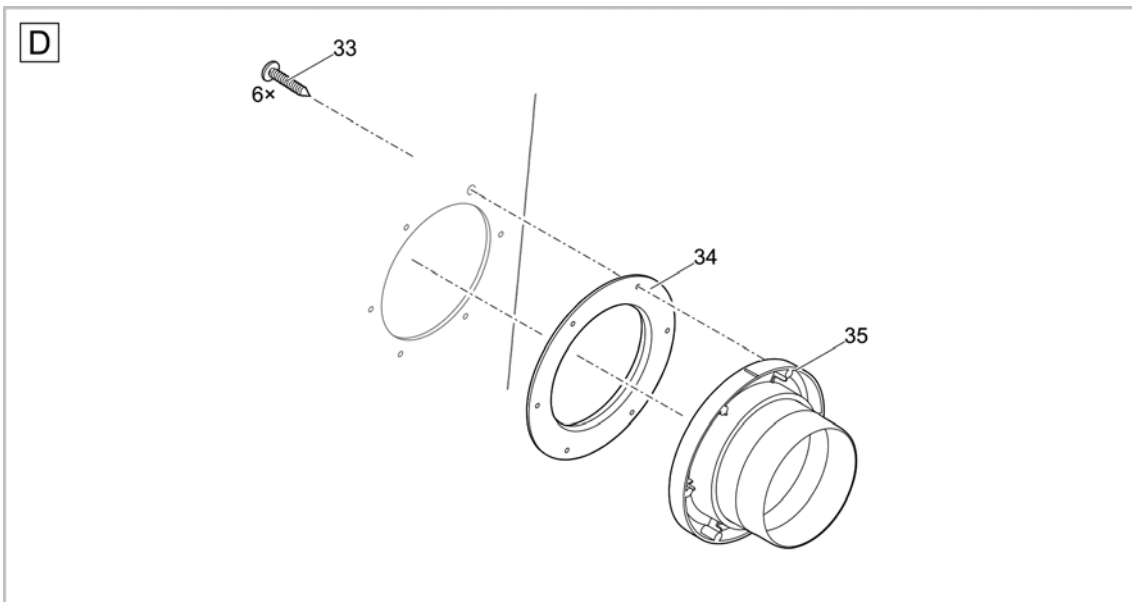
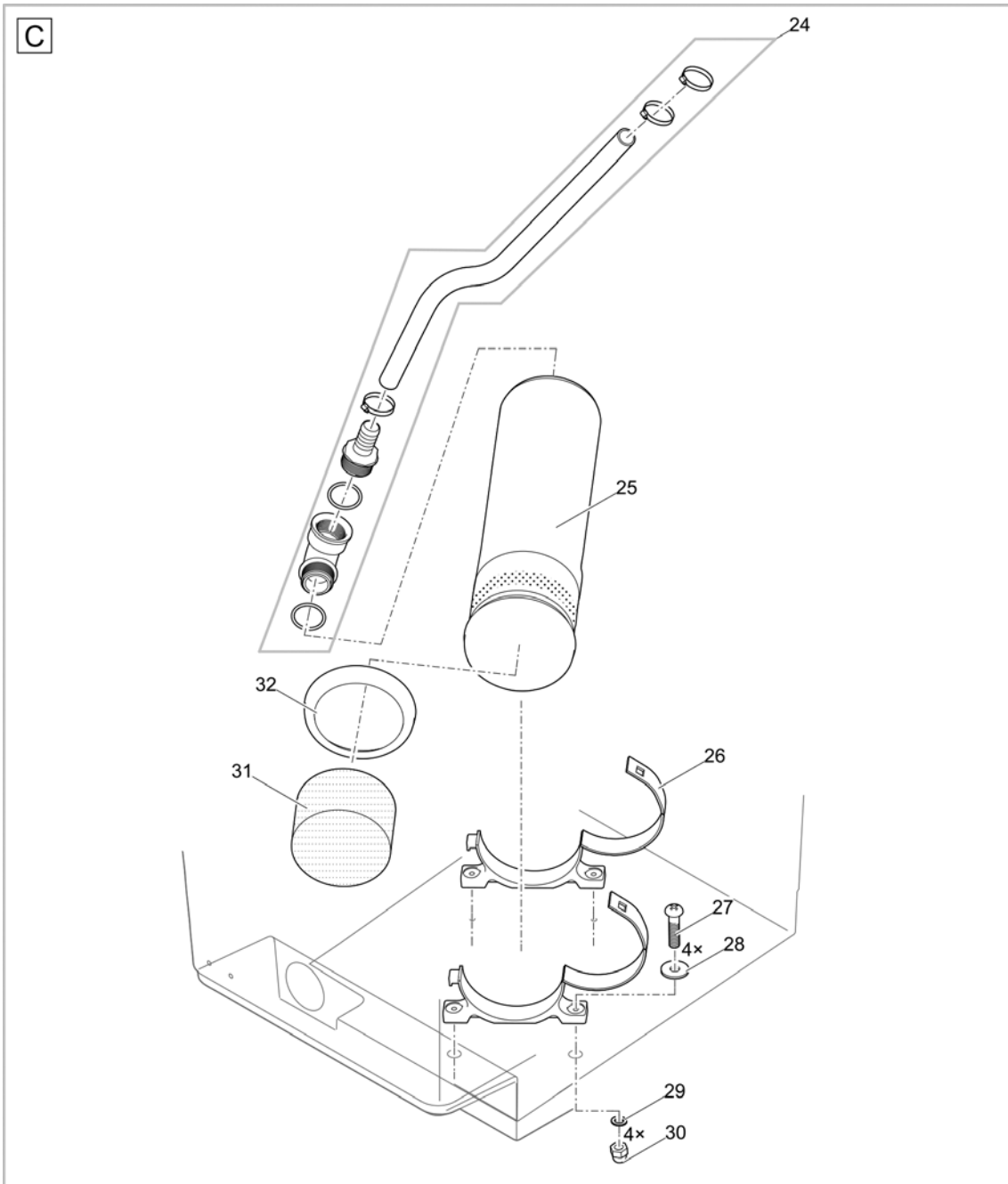


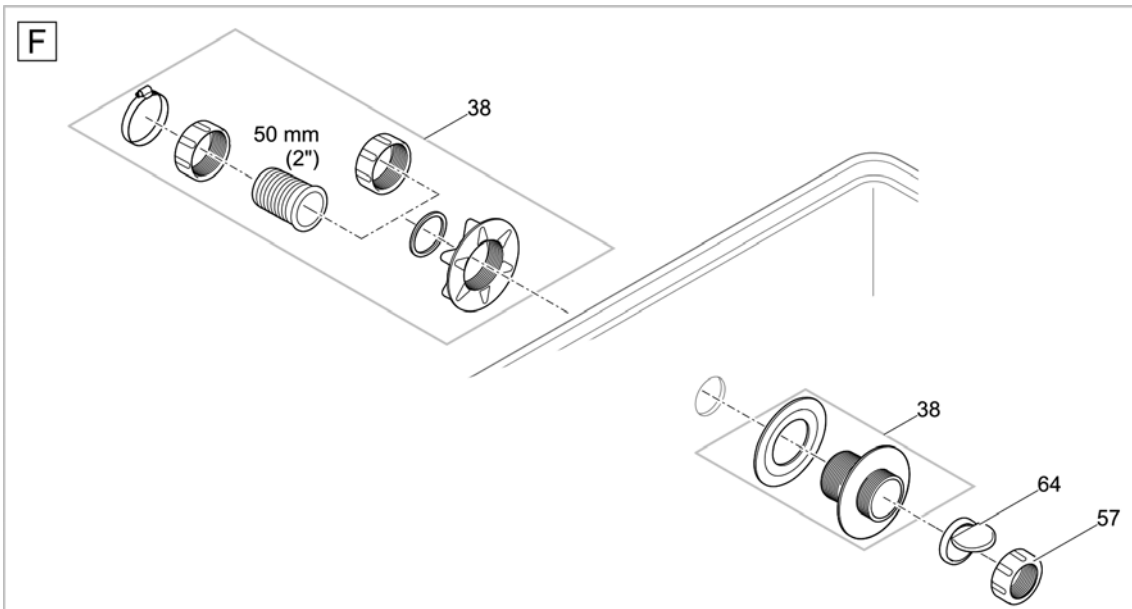
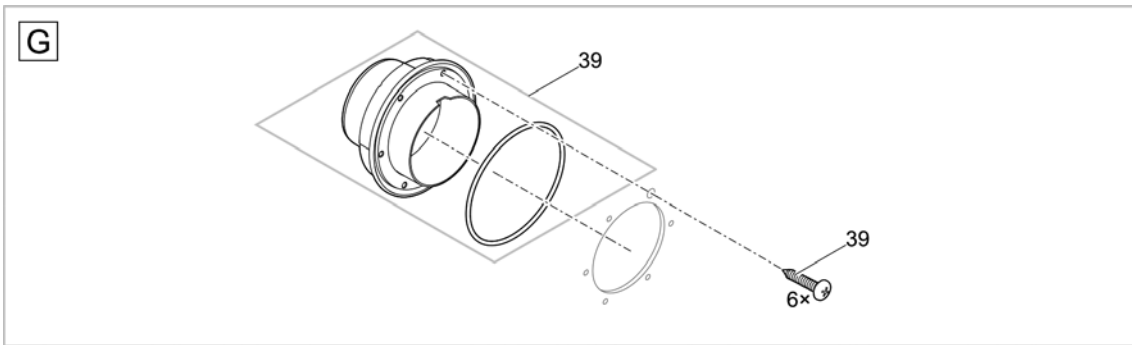
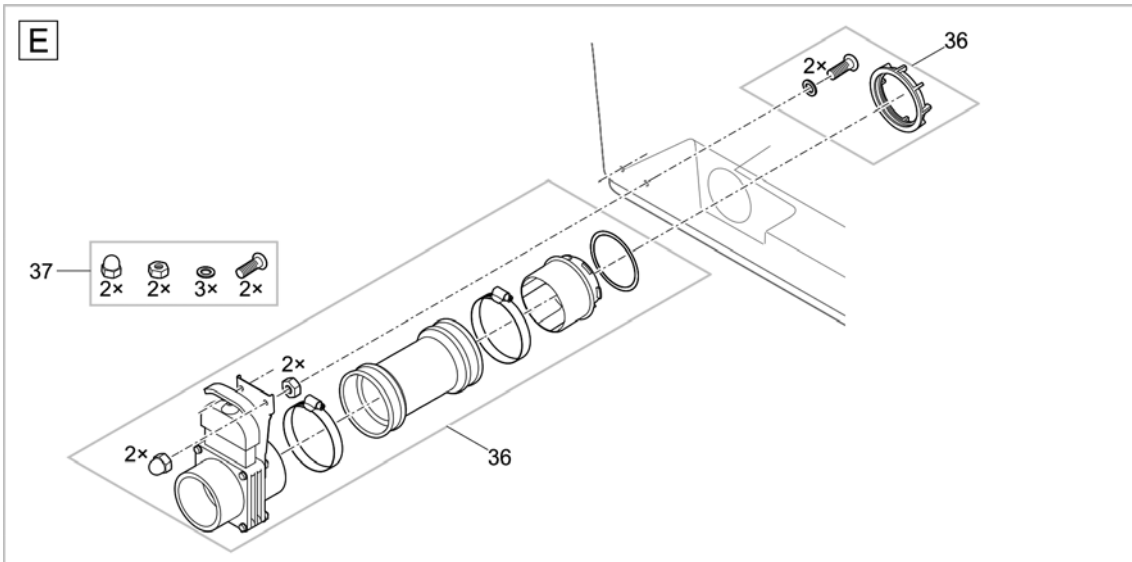
Pos.	Artikelnr. Produkt	Produkt	Artikelnr. Ersatzteil	Ersatzteil	Anzahl	UVP in €
1	73367	ProfiClear Premium XL Moving Bed	71759	BG Deckel XL Moving Bed	1	293,25
	76557	ProfiClear Premium XL Moving Bed Hel-X				
2	73367	ProfiClear Premium XL Moving Bed	77533	Ersatz Gitterrohr Moving Bed XL	1	79,35
	76557	ProfiClear Premium XL Moving Bed Hel-X				
3	73367	ProfiClear Premium XL Moving Bed	42904	Hel-X 13 Biomedium 25 l	1	51,95
	76557	ProfiClear Premium XL Moving Bed Hel-X				
4	73367	ProfiClear Premium XL Moving Bed	70425	Linsenschraube Torx V2A ISO14583 M6 x 25	1	0,95
	76557	ProfiClear Premium XL Moving Bed Hel-X				
5	73367	ProfiClear Premium XL Moving Bed	20609	Fiberscheibe DIN 7603 6 x 12 x 1 mm	1	0,25
	76557	ProfiClear Premium XL Moving Bed Hel-X				
6	73367	ProfiClear Premium XL Moving Bed	35676	Bügelgriff PA schwarz	1	12,05
	76557	ProfiClear Premium XL Moving Bed Hel-X				
7	73367	ProfiClear Premium XL Moving Bed	72596	Lochblech Schmutzablauf Moving Bed XL	1	40,65
	76557	ProfiClear Premium XL Moving Bed Hel-X				
8	73367	ProfiClear Premium XL Moving Bed	77532	Ers. Anschluss Sprudelstein Mov. Bed XL	1	55,05
	76557	ProfiClear Premium XL Moving Bed Hel-X				
10	73367	ProfiClear Premium XL Moving Bed	17216	Lagesicherung Belüfterstab Biofilter	1	7,25
	76557	ProfiClear Premium XL Moving Bed Hel-X				
11	73367	ProfiClear Premium XL Moving Bed	34784	Linsenschraube Torx V2A DIN7981 4,8 x 22	1	0,95
	76557	ProfiClear Premium XL Moving Bed Hel-X				
12	73367	ProfiClear Premium XL Moving Bed	76060	Sprudelstein ProfiClear 200 x 50 mm	1	10,95
	76557	ProfiClear Premium XL Moving Bed Hel-X				
17	73367	ProfiClear Premium XL Moving Bed	54964	BG Gummimuffe ID185 auf 185 mm	1	39,65
	76557	ProfiClear Premium XL Moving Bed Hel-X				
18	73367	ProfiClear Premium XL Moving Bed	72591	Behälter XL Moving Bed	1	1098,05
	76557	ProfiClear Premium XL Moving Bed Hel-X				
19	73367	ProfiClear Premium XL Moving Bed	43756	Dichtung Gitterrohr 2016	1	17,55
	76557	ProfiClear Premium XL Moving Bed Hel-X				
20	73367	ProfiClear Premium XL Moving Bed	26987	Auslauf 150/2 ProfiClear M 2 - M 5	1	10,95
	76557	ProfiClear Premium XL Moving Bed Hel-X				
21	73367	ProfiClear Premium XL Moving Bed	70636	Ersatz Abfluss DN75 XL	1	73,75
	76557	ProfiClear Premium XL Moving Bed Hel-X				
22	73367	ProfiClear Premium XL Moving Bed	18448	Ersatzschraubenset Abfluss DN75 Premium	1	4,15
	76557	ProfiClear Premium XL Moving Bed Hel-X				
23	73367	ProfiClear Premium XL Moving Bed	33643	Gitterrohrhalter XL	1	4,15
	76557	ProfiClear Premium XL Moving Bed Hel-X				
24	73367	ProfiClear Premium XL Moving Bed	70428	Linsenschraube Torx V2A ISO14585 6,3x32	1	0,95
	76557	ProfiClear Premium XL Moving Bed Hel-X				
25	73367	ProfiClear Premium XL Moving Bed	76669	Kabelhalter Trommelfilter schraubbar12mm	1	2,05
	76557	ProfiClear Premium XL Moving Bed Hel-X				

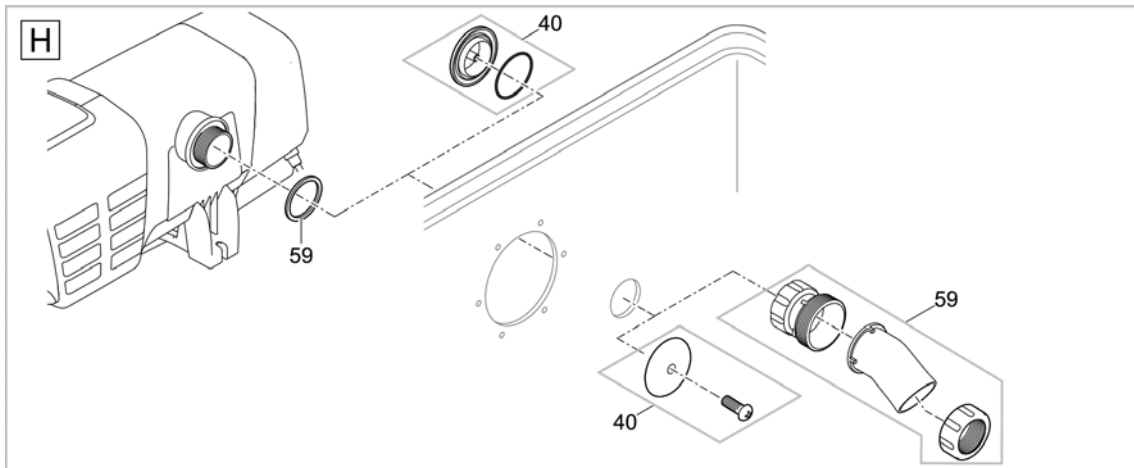
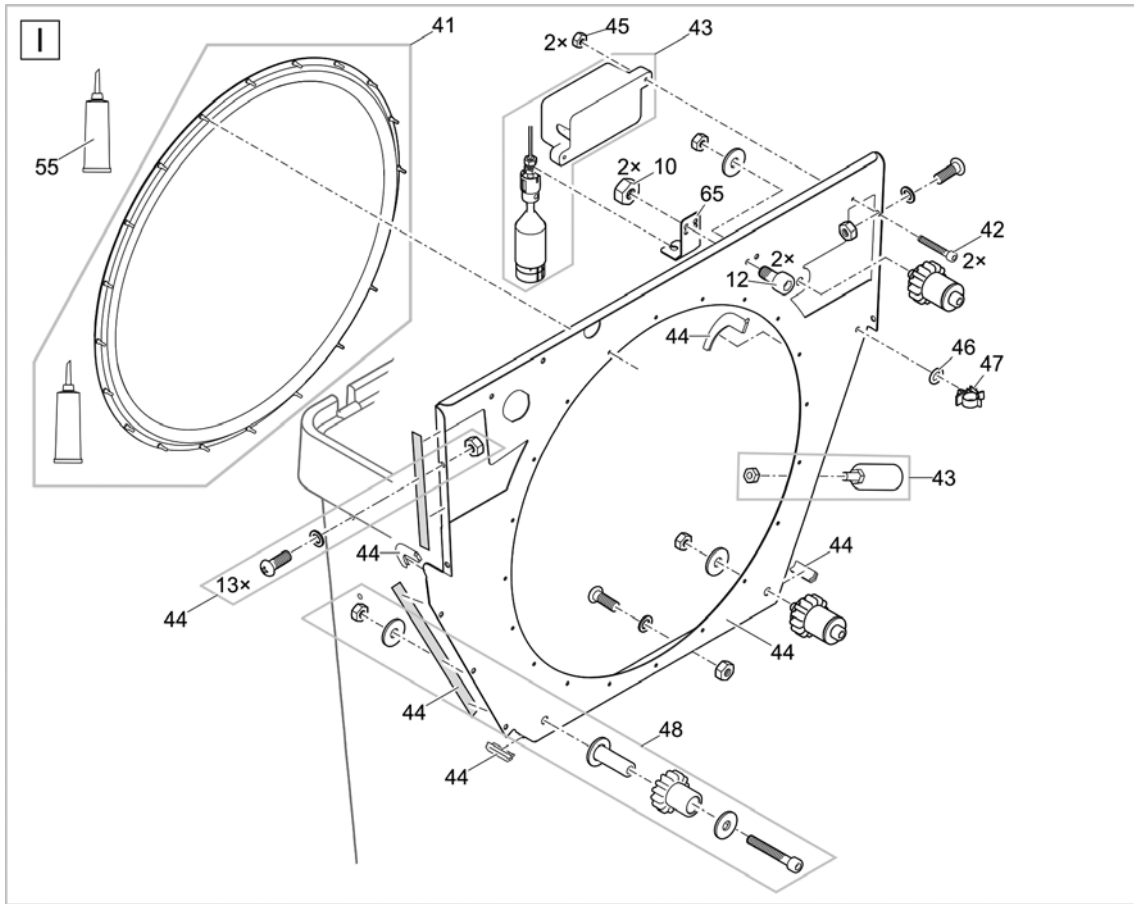
Artikelnr.	Produkt
47003	ProfiClear Premium TF-L gepumpt OC







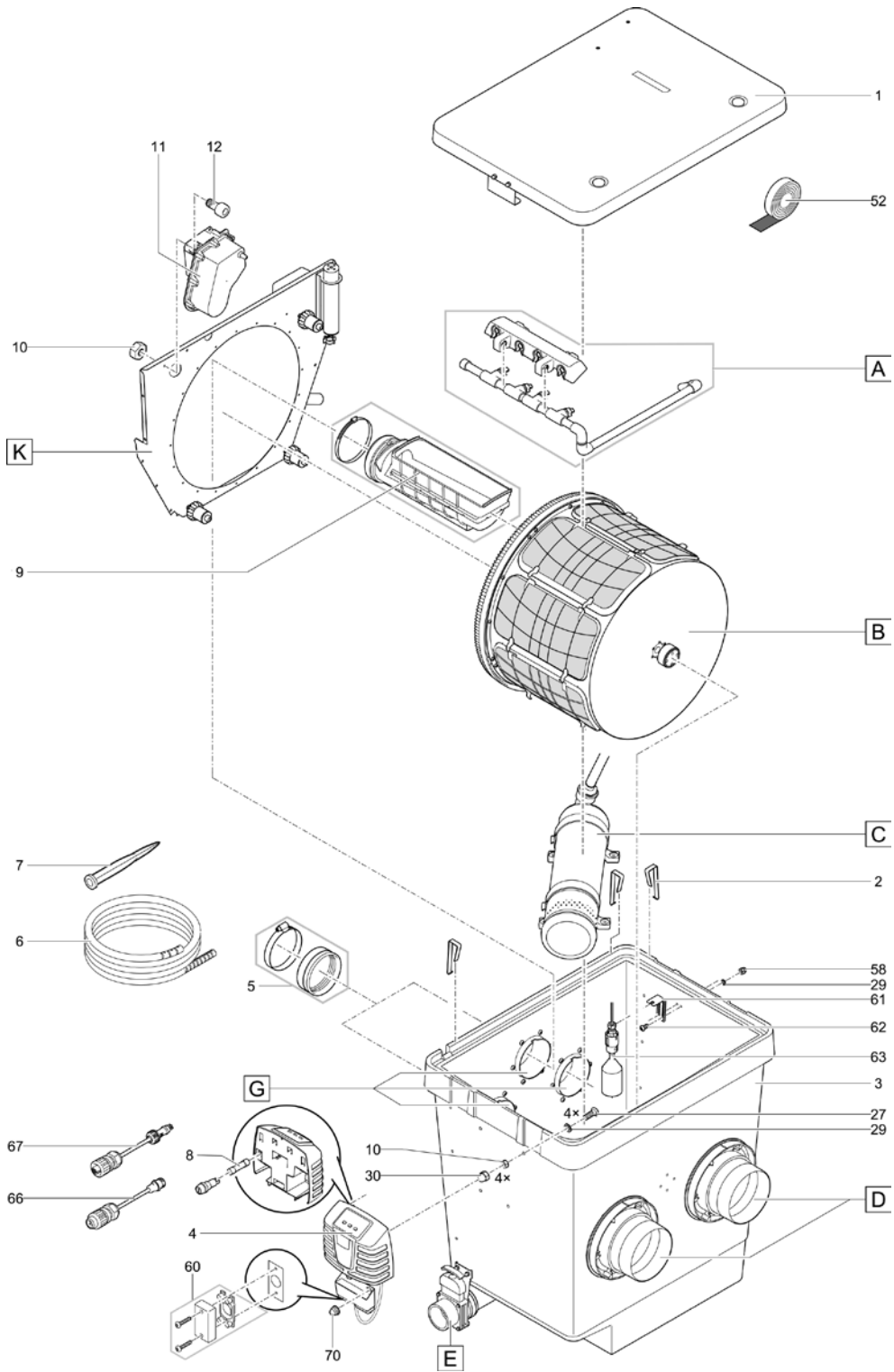


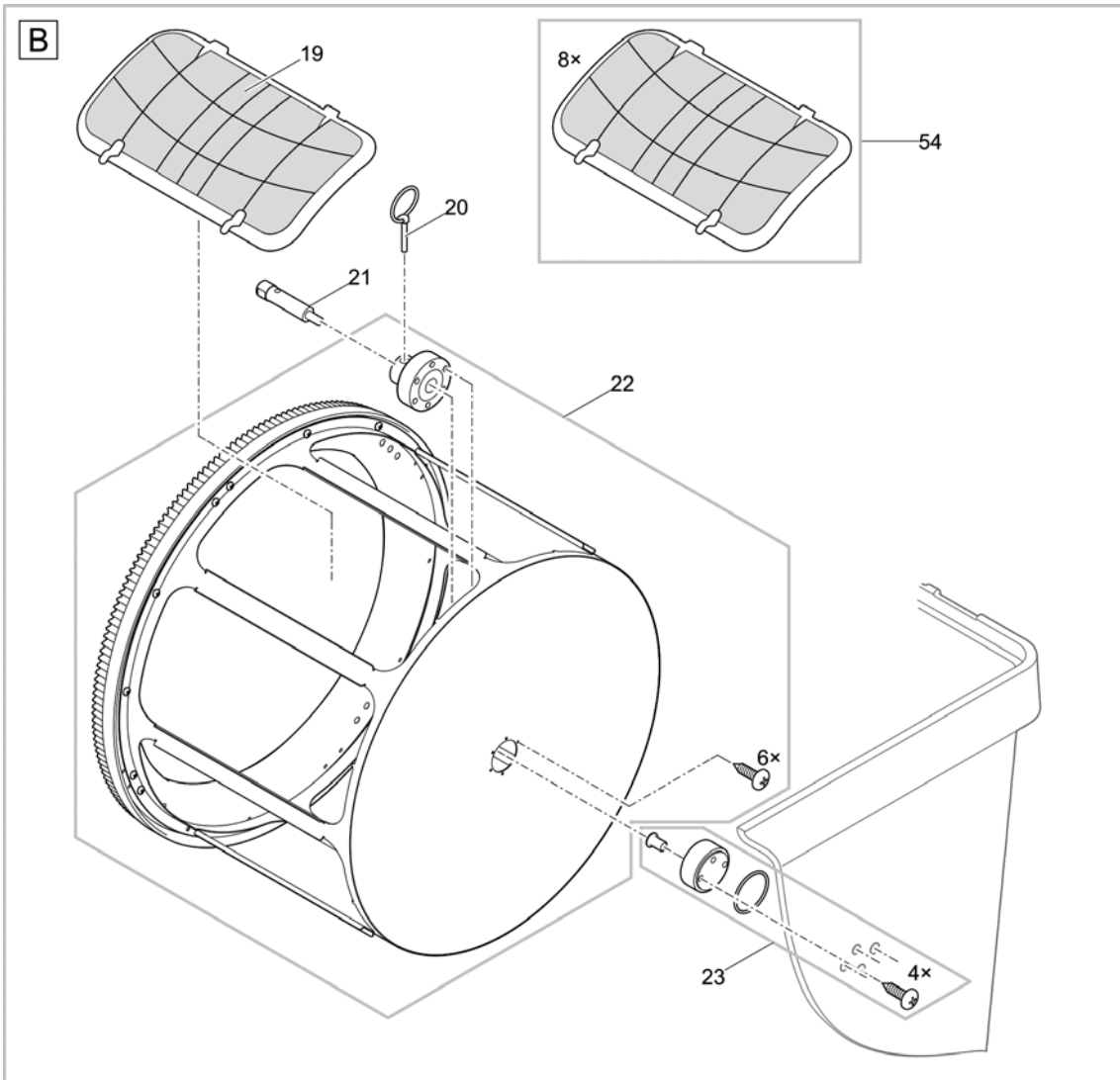
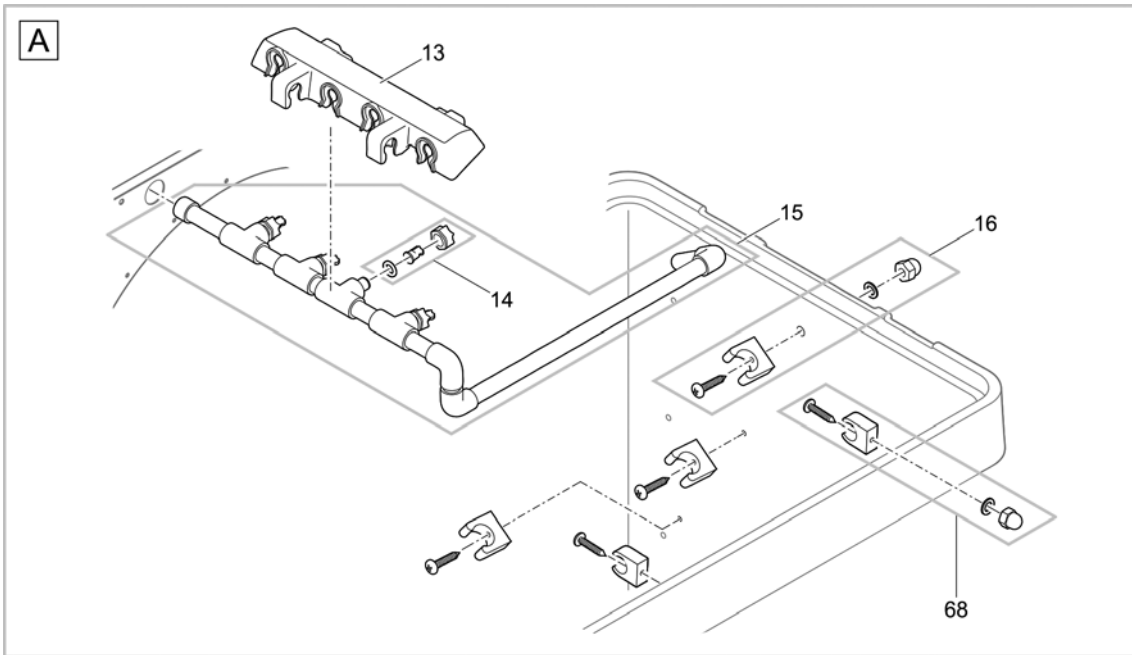


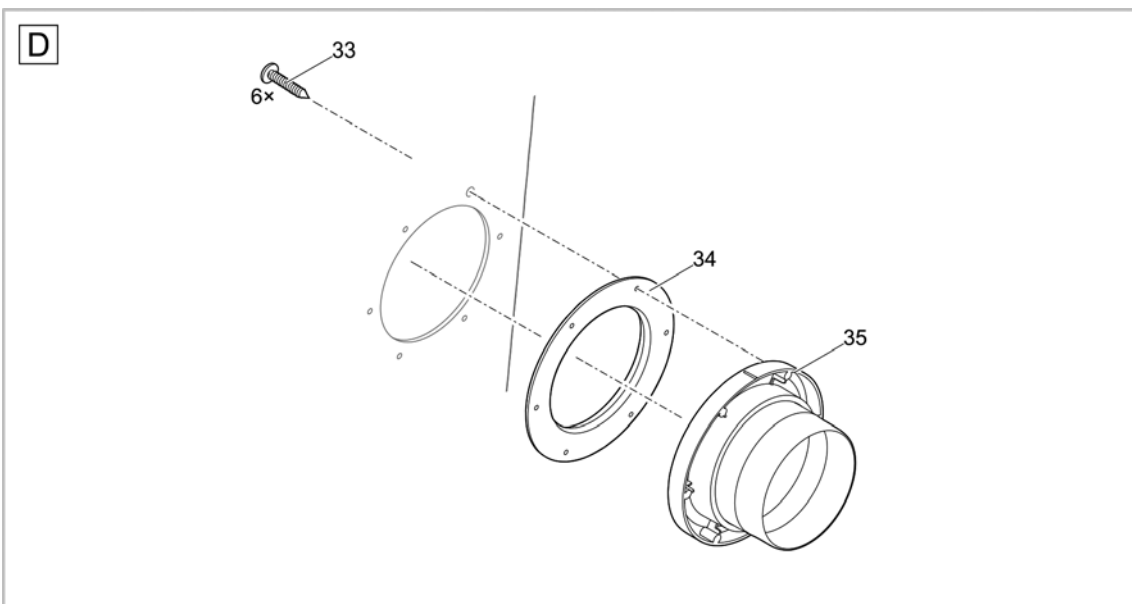
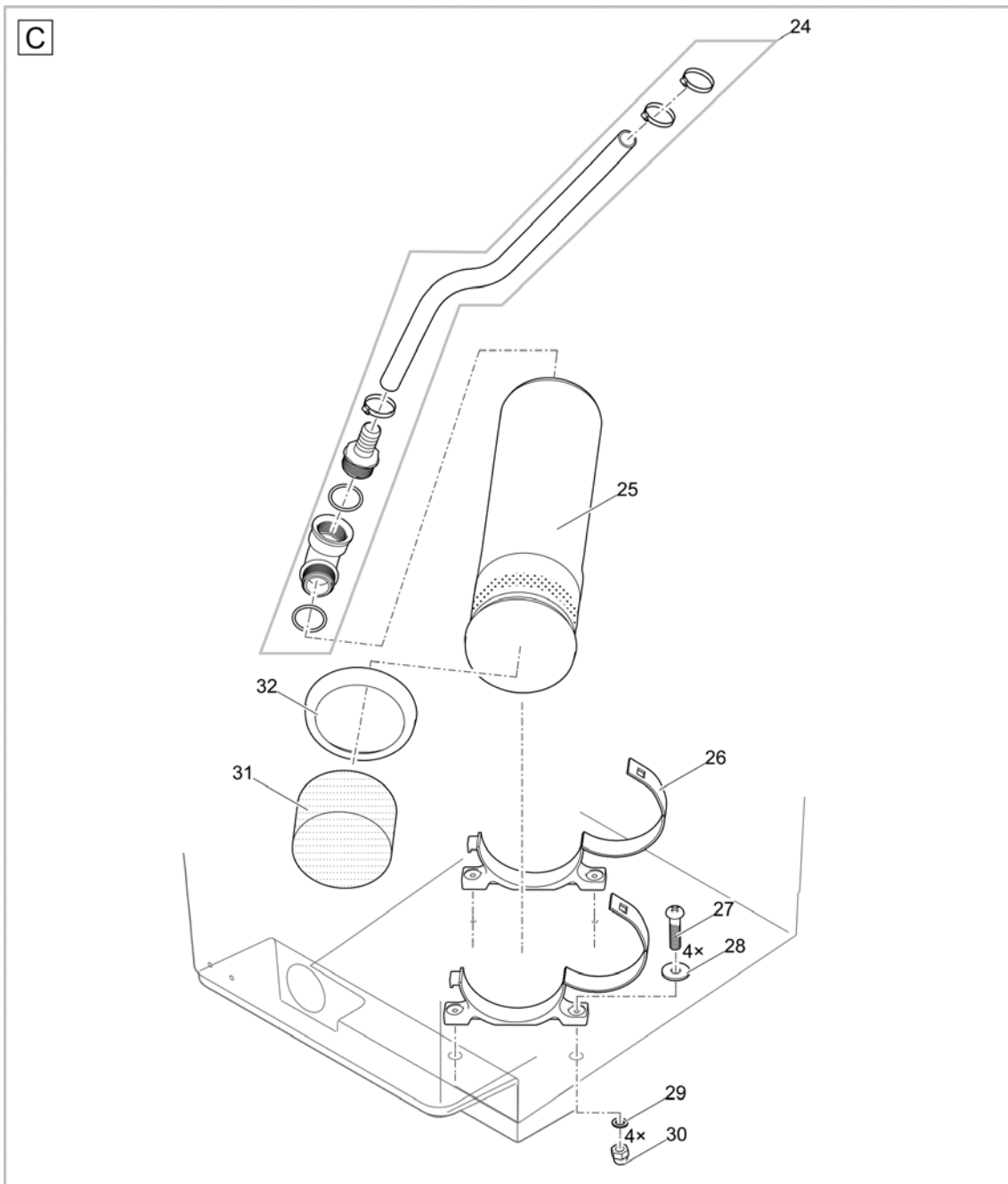
Pos.	Artikelnr. Produkt	Produkt	Artikelnr. Ersatzteil	Ersatzteil	Anzahl	UVP in €
1	47003	ProfiClear Premium TF-L gepumpt OC	18795	Ersatz Deckel kpl. Trommelfilter	1	263,35
2	47003	ProfiClear Premium TF-L gepumpt OC	18842	Blechklammer Trommelfilter	3	3,05
3	47003	ProfiClear Premium TF-L gepumpt OC	47872	Behälter PCP TF-L gepumpt 2017	1	774,95
4	47003	ProfiClear Premium TF-L gepumpt OC	47012	Upgrade-Steuerung ProfiClear Premium OC	1	426,25
6	47003	ProfiClear Premium TF-L gepumpt OC	90118	Ersatz-Kabelschutz 0,85 m	1	5,55
8	47003	ProfiClear Premium TF-L gepumpt OC	18692	Schmelzsicherung T8A 250 V	1	0,95
9	47003	ProfiClear Premium TF-L gepumpt OC	48173	BG Schmutzrinne PCP TF-L 2017	1	93,65
10	47003	ProfiClear Premium TF-L gepumpt OC	6128	Sicherungsmutter V2A DIN 985 M6	17	0,25
11	47003	ProfiClear Premium TF-L gepumpt OC	71771	Ersatz BG Trommelmotor	1	580,95
12	47003	ProfiClear Premium TF-L gepumpt OC	5948	Zylinderschraube V2A DIN 912 6 x 12	1	0,45
13	47003	ProfiClear Premium TF-L gepumpt OC	47882	Abdeckung Spülleiste PCP TF-L 2017	1	17,55
14	47003	ProfiClear Premium TF-L gepumpt OC	18797	Ersatz Düse ProfiClear Premium	1	19,75
15	47003	ProfiClear Premium TF-L gepumpt OC	85634	Ersatz Spülrohr TF-L 2017 mit Abdeckung	1	169,75
16	47003	ProfiClear Premium TF-L gepumpt OC	18790	Ersatz Schlauchhalter ProfiClear Premium	1	7,25
19	47003	ProfiClear Premium TF-L gepumpt OC	19004	BG Siebrahmen 150 µm	8	37,45
20	47003	ProfiClear Premium TF-L gepumpt OC	19515	Klappsplint V2A DIN 11023 - 6 mm	1	10,95
21	47003	ProfiClear Premium TF-L gepumpt OC	16288	Trommelwelle Trommelfilter	1	42,85
22	47003	ProfiClear Premium TF-L gepumpt OC	18796	Ersatz Trommel ProfiClear Premium	1	1067,15
23	47003	ProfiClear Premium TF-L gepumpt OC	18791	Ersatz Trommellager Trommelfilter	1	49,55
24	47003	ProfiClear Premium TF-L gepumpt OC	18793	Ersatz Anschluss Spülpumpe ProfiClear	1	34,05
25	47003	ProfiClear Premium TF-L gepumpt OC	48178	Spülpumpe 6 bar - 2,7 m Kabel	1	884,15
26	47003	ProfiClear Premium TF-L gepumpt OC	17043	Lagesicherung Spülpumpe	2	24,25
27	47003	ProfiClear Premium TF-L gepumpt OC	17918	Linsenschraube V2A DIN 7985 M6 x 25	12	0,35
28	47003	ProfiClear Premium TF-L gepumpt OC	6143	Unterlegscheibe VA DIN 9021 6,4	4	0,25
29	47003	ProfiClear Premium TF-L gepumpt OC	20609	Fiberscheibe DIN 7603 6 x 12 x 1 mm	39	0,25
30	47003	ProfiClear Premium TF-L gepumpt OC	6117	Hutmutter V2A DIN 1587 M6	19	0,35
31	47003	ProfiClear Premium TF-L gepumpt OC	18943	Vorfilter Spülpumpe	1	14,25
32	47003	ProfiClear Premium TF-L gepumpt OC	16750	Gummiring Spülpumpe	1	5,15
33	47003	ProfiClear Premium TF-L gepumpt OC	27572	Linsenschraube CZ-V2A DIN 7981 6,3 x 32	18	0,45
34	47003	ProfiClear Premium TF-L gepumpt OC	26957	Dichtung 150 verschraubt	2	7,25
35	47003	ProfiClear Premium TF-L gepumpt OC	26958	Auslauf 150/1 ProfiClear M 2 - M 5	2	14,25
36	47003	ProfiClear Premium TF-L gepumpt OC	18446	Ersatz Abfluss DN75 Premium	1	79,35
37	47003	ProfiClear Premium TF-L gepumpt OC	18448	Ersatzschraubenset Abfluss DN75 Premium	1	4,15
38	47003	ProfiClear Premium TF-L gepumpt OC	18798	Ersatz Durchführung ProfiClear gepumpt	1	24,25
39	47003	ProfiClear Premium TF-L gepumpt OC	19005	BG Anschluss Set DN 110	1	21,95
40	47003	ProfiClear Premium TF-L gepumpt OC	35570	Ersatz-Stopfen kpl.	1	4,15
41	47003	ProfiClear Premium TF-L gepumpt OC	23192	Ersatz Trommeldichtung	1	165,35
42	47003	ProfiClear Premium TF-L gepumpt OC	20320	Zylinderschraube V2A DIN 912 M4 x 20	2	0,25
43	47003	ProfiClear Premium TF-L gepumpt OC	40129	BG Signalbox gepumpt	1	88,15
44	47003	ProfiClear Premium TF-L gepumpt OC	49036	Ersatz Trennwand PCP gepumpt 2017	1	218,25
45	47003	ProfiClear Premium TF-L gepumpt OC	11113	Sechskantmutter V2A DIN 985 M4	2	0,25
46	47003	ProfiClear Premium TF-L gepumpt OC	19023	O-Ring EPDM 6 x 1,5 SH70 A	1	0,25
47	47003	ProfiClear Premium TF-L gepumpt OC	19402	Kabelhalter Trommelfilter	1	2,05
48	47003	ProfiClear Premium TF-L gepumpt OC	18794	Ersatz Laufrolle Trommelfilter	1	72,75
52	47003	ProfiClear Premium TF-L gepumpt OC	21981	Ersatz Deckelabdichtung Trommelfilter	1	12,65
54	47003	ProfiClear Premium TF-L gepumpt OC	25376	Ersatz ProfiClear Premium Siebset 60 µ	1	253,55
55	47003	ProfiClear Premium TF-L gepumpt OC	27872	Turmsilon GTI 300 GK Tube 10 ml	1	6,25
56	47003	ProfiClear Premium TF-L gepumpt OC	20292	Linsenschraube V2A DIN 7985 M6 x 12	3	0,25
57	47003	ProfiClear Premium TF-L gepumpt OC	12097	Überwurfmutter 2"	2	1,55

Pos.	Artikelnr. Produkt	Produkt	Artikelnr. Ersatzteil	Ersatzteil	Anzahl	UVP in €
59	47003	ProfiClear Premium TF-L gepumpt OC	22746	Beipack Trommelfilter gepumpt II	1	13,15
60	47003	ProfiClear Premium TF-L gepumpt OC	43867	Ersatz Set BG Blindkappe	1	3,05
64	47003	ProfiClear Premium TF-L gepumpt OC	48183	Rückschlagklappe 2"	2	4,65
65	47003	ProfiClear Premium TF-L gepumpt OC	54618	Halteblech Schwimmersch. PCP-L gep. 2017	1	9,95
66	47003	ProfiClear Premium TF-L gepumpt OC	29763	Adapter Signalbox <2013 - Steuerung neu	1	52,85
67	47003	ProfiClear Premium TF-L gepumpt OC	29776	Adapter Steuerung <2013 - Signalbox neu	1	37,45
68	47003	ProfiClear Premium TF-L gepumpt OC	49035	Ersatz Spülrohrhalter PCP 2017	1	4,65
70	47003	ProfiClear Premium TF-L gepumpt OC	49847	Kappe Hutmutter M6	1	0,25

Artikelnr.	Produkt
47005	ProfiClear Premium TF-L Gravitation OC



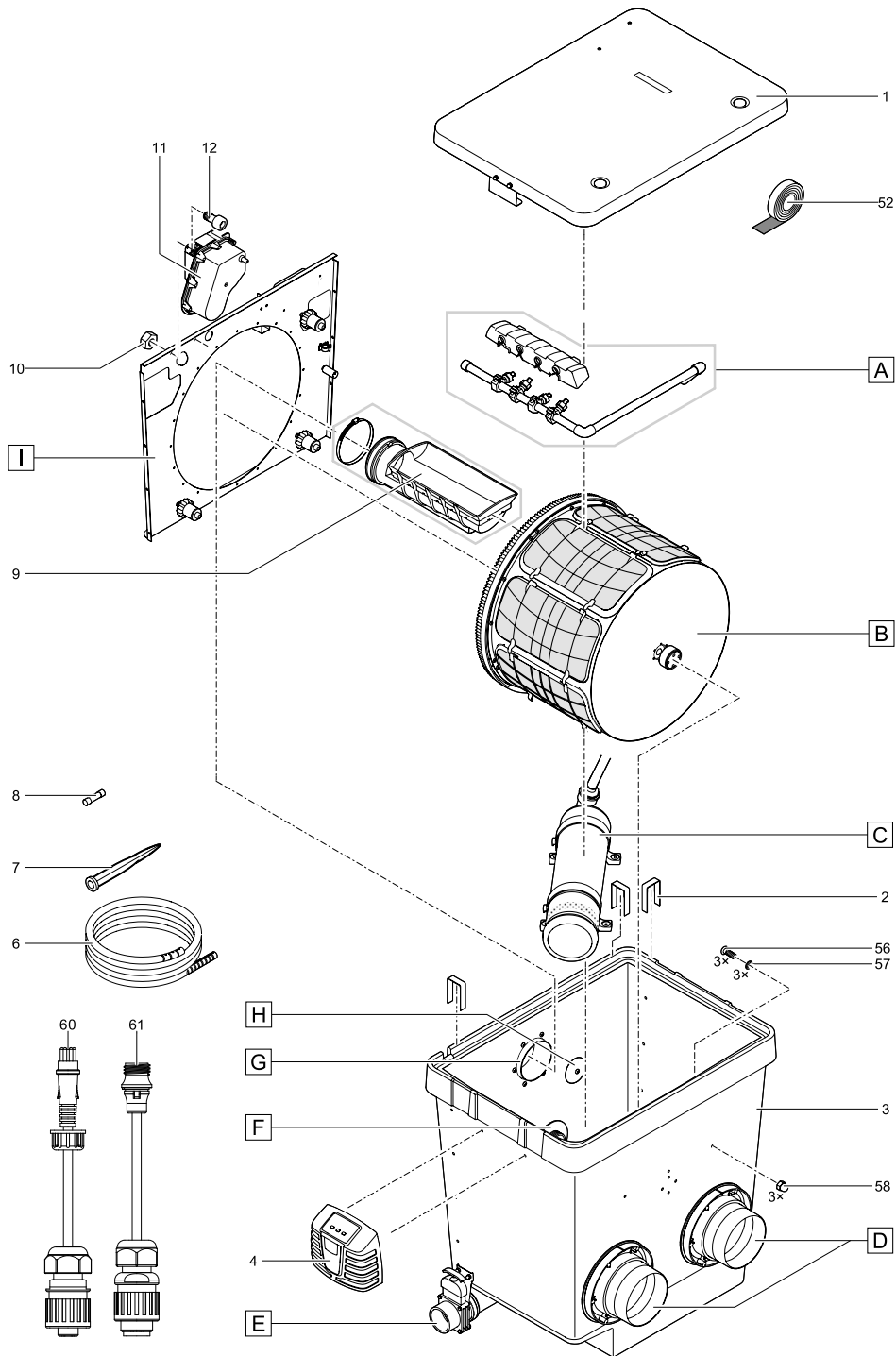


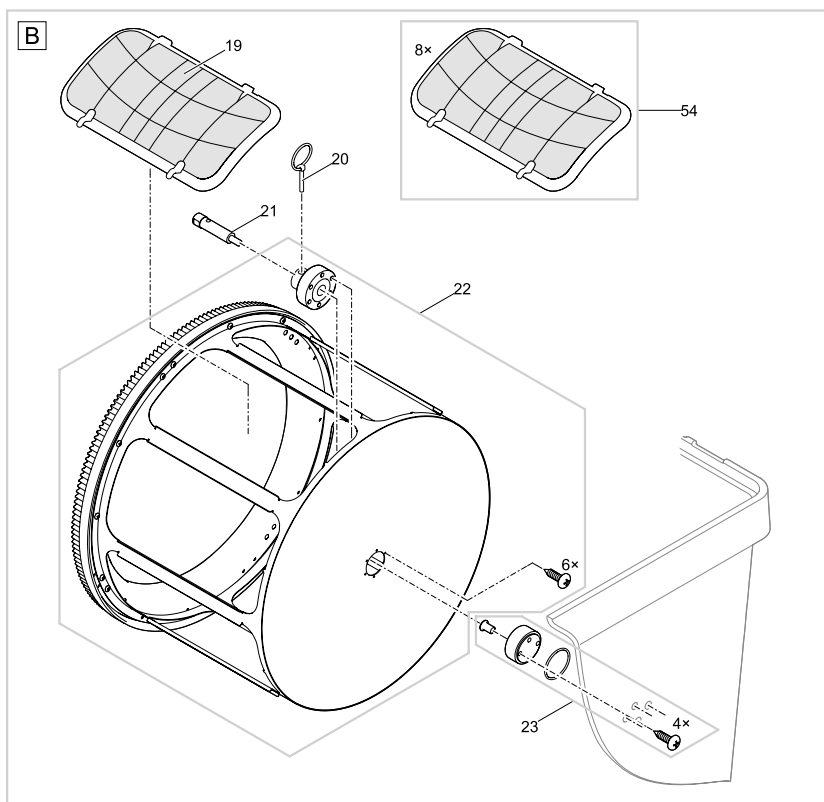
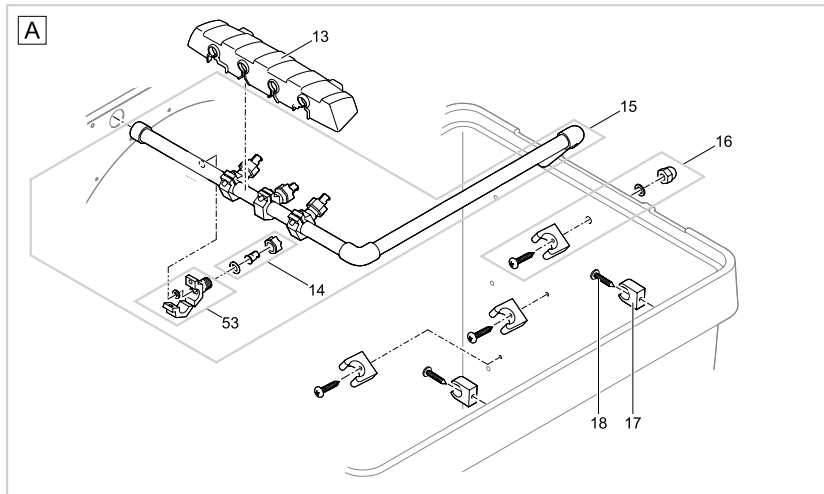


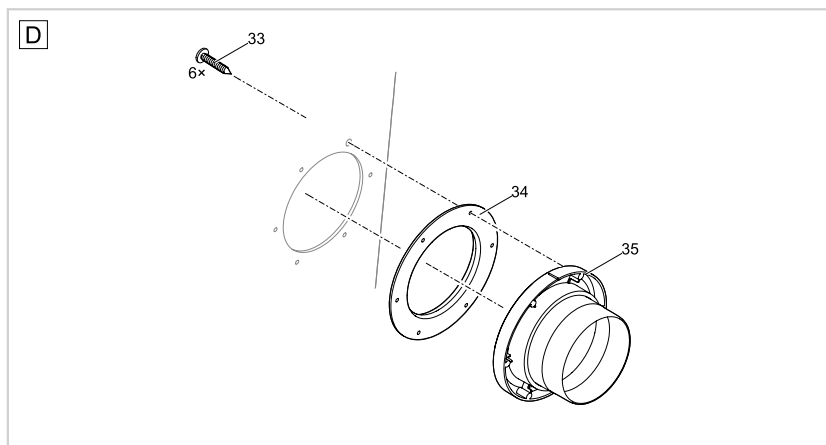
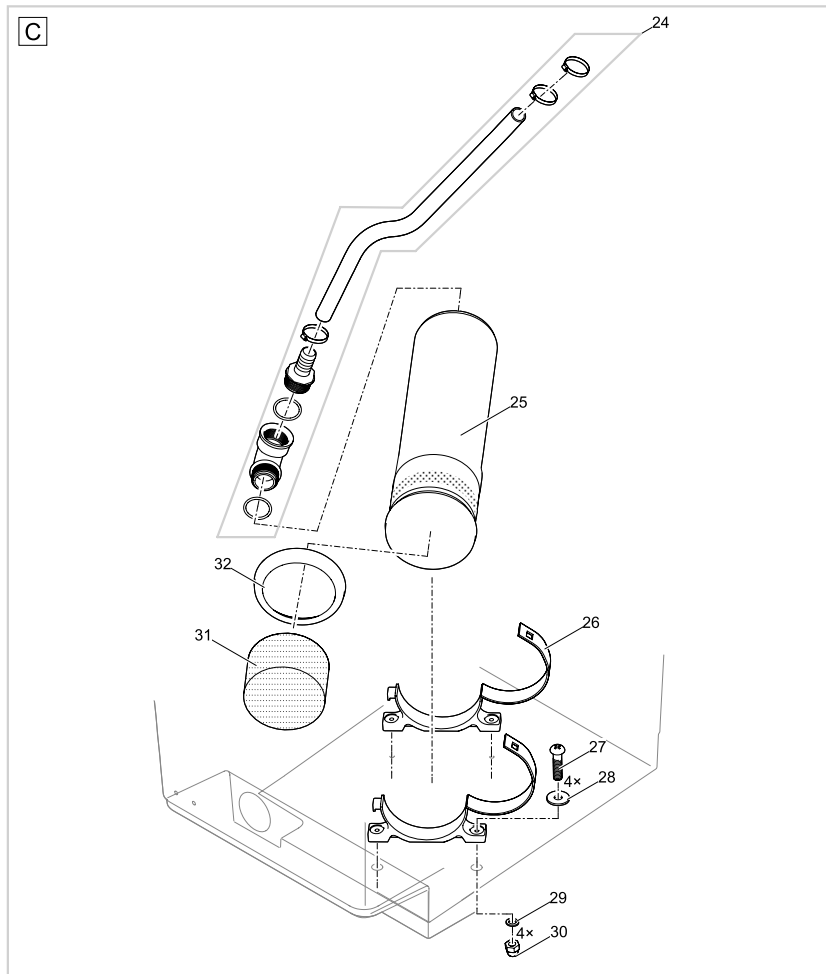
Pos.	Artikelnr. Produkt	Produkt	Artikelnr. Ersatzteil	Ersatzteil	Anzahl	UVP in €
1	47005	ProfiClear Premium TF-L Gravitation OC	18795	Ersatz Deckel kpl. Trommelfilter	1	263,35
2	47005	ProfiClear Premium TF-L Gravitation OC	18842	Blechklammer Trommelfilter	3	3,05
3	47005	ProfiClear Premium TF-L Gravitation OC	47873	Behälter PCP TF-L Gravitation 2017	1	690,15
4	47005	ProfiClear Premium TF-L Gravitation OC	47012	Upgrade-Steuerung ProfiClear Premium OC	1	426,25
5	47005	ProfiClear Premium TF-L Gravitation OC	16387	Verschlusskappe DN 110	3	7,25
6	47005	ProfiClear Premium TF-L Gravitation OC	90119	Ersatz-Kabelschutz 5,0 m	1	16,75
7	47005	ProfiClear Premium TF-L Gravitation OC	20284	Erdspieß	2	3,65
8	47005	ProfiClear Premium TF-L Gravitation OC	18692	Schmelzsicherung T8A 250 V	1	0,95
9	47005	ProfiClear Premium TF-L Gravitation OC	48173	BG Schmutzrinne PCP TF-L 2017	1	93,65
10	47005	ProfiClear Premium TF-L Gravitation OC	6128	Sicherungsmutter V2A DIN 985 M6	19	0,25
11	47005	ProfiClear Premium TF-L Gravitation OC	71771	Ersatz BG Trommelmotor	1	580,95
13	47005	ProfiClear Premium TF-L Gravitation OC	47882	Abdeckung Spüleiste PCP TF-L 2017	1	17,55
14	47005	ProfiClear Premium TF-L Gravitation OC	18797	Ersatz Düse ProfiClear Premium	1	19,75
15	47005	ProfiClear Premium TF-L Gravitation OC	85634	Ersatz Spülrohr TF-L 2017 mit Abdeckung	1	169,75
16	47005	ProfiClear Premium TF-L Gravitation OC	18790	Ersatz Schlauchhalter ProfiClear Premium	1	7,25
19	47005	ProfiClear Premium TF-L Gravitation OC	19004	BG Siebrahmen 150 µm	8	37,45
20	47005	ProfiClear Premium TF-L Gravitation OC	19515	Klappsplint V2A DIN 11023 - 6 mm	1	10,95
21	47005	ProfiClear Premium TF-L Gravitation OC	16288	Trommelwelle Trommelfilter	1	42,85
22	47005	ProfiClear Premium TF-L Gravitation OC	18796	Ersatz Trommel ProfiClear Premium	1	1067,15
23	47005	ProfiClear Premium TF-L Gravitation OC	18791	Ersatz Trommellager Trommelfilter	1	49,55
24	47005	ProfiClear Premium TF-L Gravitation OC	18793	Ersatz Anschluss Spülpumpe ProfiClear	1	34,05
25	47005	ProfiClear Premium TF-L Gravitation OC	16566	Spülpumpe 6 bar - 6,35 m Kabel	1	894,05
26	47005	ProfiClear Premium TF-L Gravitation OC	17043	Lagesicherung Spülpumpe	2	24,25
27	47005	ProfiClear Premium TF-L Gravitation OC	17918	Linsenschraube V2A DIN 7985 M6 x 25	8	0,35
28	47005	ProfiClear Premium TF-L Gravitation OC	6143	Unterlegscheibe VA DIN 9021 6,4	4	0,25
29	47005	ProfiClear Premium TF-L Gravitation OC	20609	Fiberscheibe DIN 7603 6 x 12 x 1 mm	34	0,25
30	47005	ProfiClear Premium TF-L Gravitation OC	6117	Hutmutter V2A DIN 1587 M6	17	0,35
31	47005	ProfiClear Premium TF-L Gravitation OC	18943	Vorfilter Spülpumpe	1	14,25
32	47005	ProfiClear Premium TF-L Gravitation OC	16750	Gummiring Spülpumpe	1	5,15
33	47005	ProfiClear Premium TF-L Gravitation OC	27572	Linsenschraube CZ-V2A DIN 7981 6,3 x 32	42	0,45
34	47005	ProfiClear Premium TF-L Gravitation OC	26957	Dichtung 150 verschraubt	2	7,25
35	47005	ProfiClear Premium TF-L Gravitation OC	26958	Auslauf 150/1 ProfiClear M 2 - M 5	2	14,25
36	47005	ProfiClear Premium TF-L Gravitation OC	18446	Ersatz Abfluss DN75 Premium	1	79,35
37	47005	ProfiClear Premium TF-L Gravitation OC	18448	Ersatzschraubenset Abfluss DN75 Premium	1	4,15
39	47005	ProfiClear Premium TF-L Gravitation OC	19005	BG Anschluss Set DN 110	1	21,95
41	47005	ProfiClear Premium TF-L Gravitation OC	23192	Ersatz Trommeldichtung	1	165,35
42	47005	ProfiClear Premium TF-L Gravitation OC	20320	Zylinderschraube V2A DIN 912 M4 x 20	2	0,25
45	47005	ProfiClear Premium TF-L Gravitation OC	11113	Sechskantmutter V2A DIN 985 M4	2	0,25
46	47005	ProfiClear Premium TF-L Gravitation OC	19023	O-Ring EPDM 6 x 1,5 SH70 A	1	0,25
47	47005	ProfiClear Premium TF-L Gravitation OC	19402	Kabelhalter Trommelfilter	1	2,05
48	47005	ProfiClear Premium TF-L Gravitation OC	18794	Ersatz Laufrolle Trommelfilter	1	72,75
50	47005	ProfiClear Premium TF-L Gravitation OC	5949	Zylinderschraube V2A DIN 912 6 x 16	2	0,45
51	47005	ProfiClear Premium TF-L Gravitation OC	49037	Ersatz Trennwand PCP Gravitation 2017	1	391,25
52	47005	ProfiClear Premium TF-L Gravitation OC	21981	Ersatz Deckelabdichtung Trommelfilter	1	12,65
54	47005	ProfiClear Premium TF-L Gravitation OC	25376	Ersatz ProfiClear Premium Siebset 60 µ	1	253,55
55	47005	ProfiClear Premium TF-L Gravitation OC	27872	Turmsilon GTI 300 GK Tube 10 ml	1	6,25
60	47005	ProfiClear Premium TF-L Gravitation OC	43867	Ersatz Set BG Blindkappe	1	3,05
61	47005	ProfiClear Premium TF-L Gravitation OC	48250	Halblech Schwimmersch. PCP Gravi. II	1	8,35
62	47005	ProfiClear Premium TF-L Gravitation OC	5948	Zylinderschraube V2A DIN 912 6 x 12	1	0,45

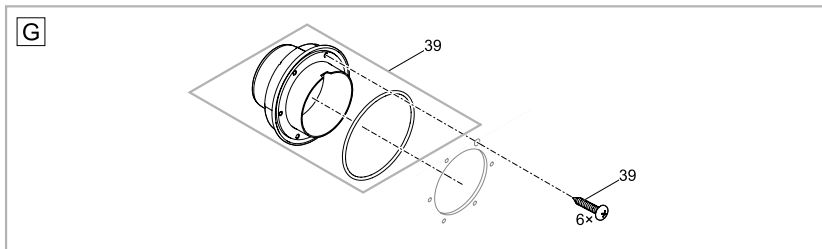
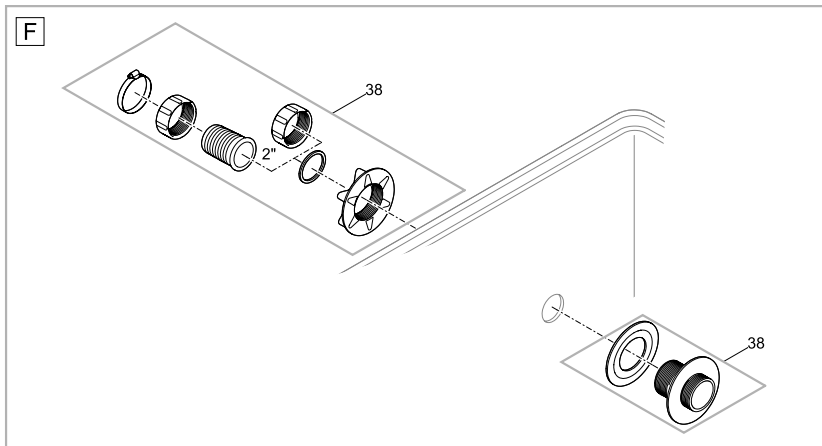
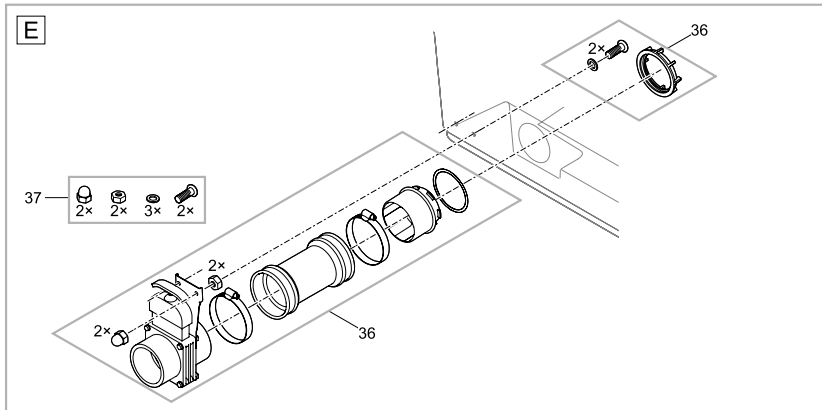
Pos.	Artikelnr. Produkt	Produkt	Artikelnr. Ersatzteil	Ersatzteil	Anzahl	UVP in €
63	47005	ProfiClear Premium TF-L Gravitation OC	43493	BG Signalbox TF Gravitation 2017	1	152,05
66	47005	ProfiClear Premium TF-L Gravitation OC	29763	Adapter Signalbox <2013 - Steuerung neu	1	52,85
67	47005	ProfiClear Premium TF-L Gravitation OC	29776	Adapter Steuerung <2013 - Signalbox neu	1	37,45
68	47005	ProfiClear Premium TF-L Gravitation OC	49035	Ersatz Spülrohrhalter PCP 2017	1	4,65
69	47005	ProfiClear Premium TF-L Gravitation OC	42872	BG Rohr Schwimmersch.Gravitation Trommel	1	6,25
70	47005	ProfiClear Premium TF-L Gravitation OC	49847	Kappe Hutmutter M6	1	0,25

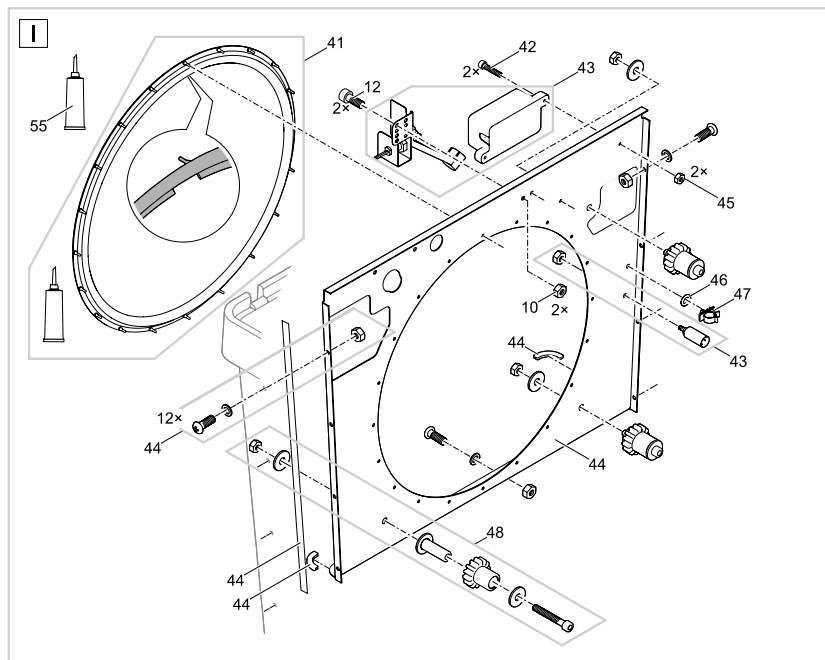
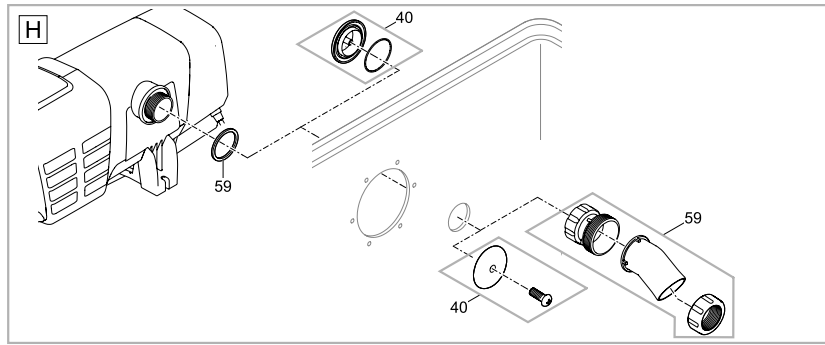
Artikelnr.	Produkt
50773	ProfiClear Premium Trommelfilter gepumpt







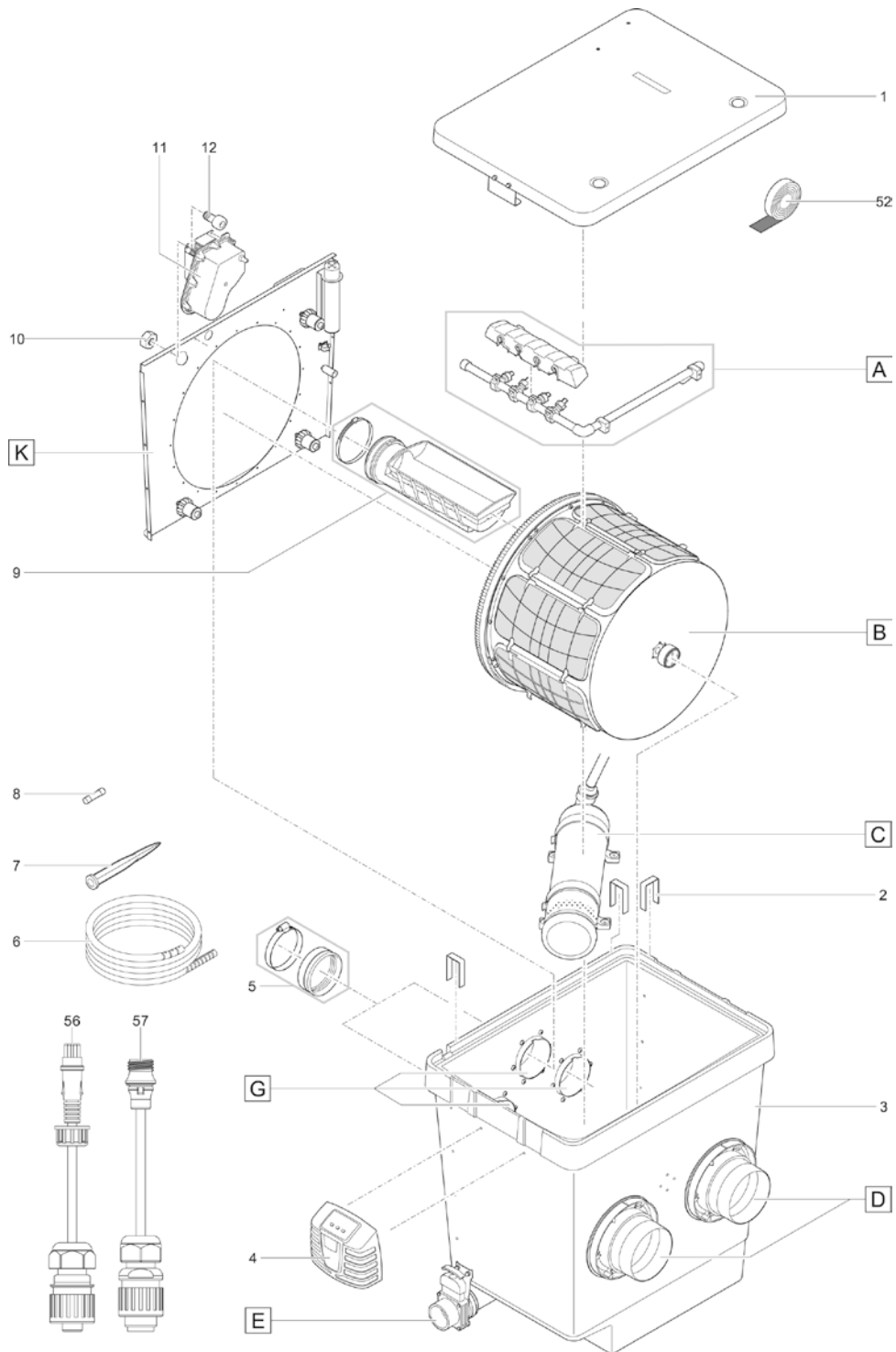


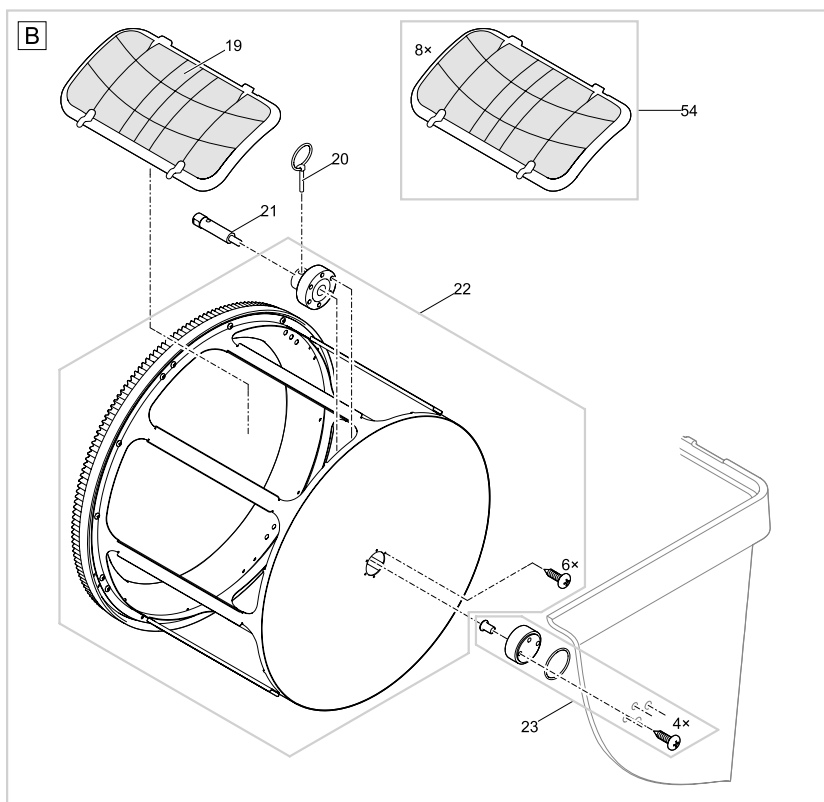
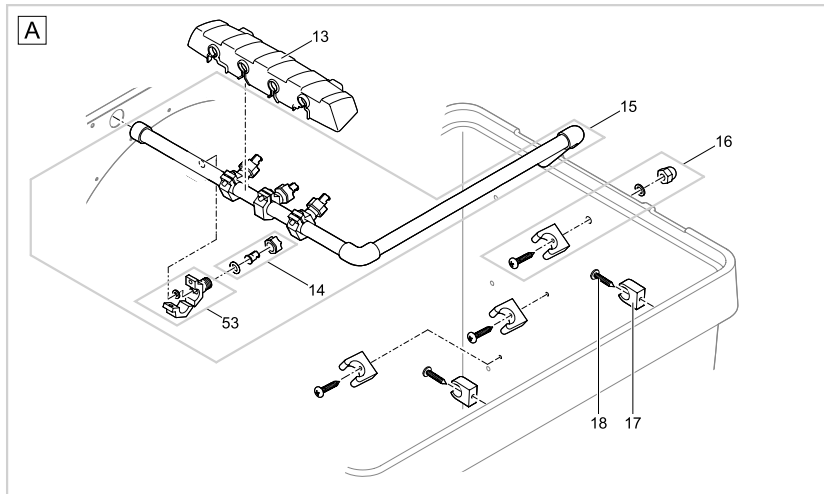


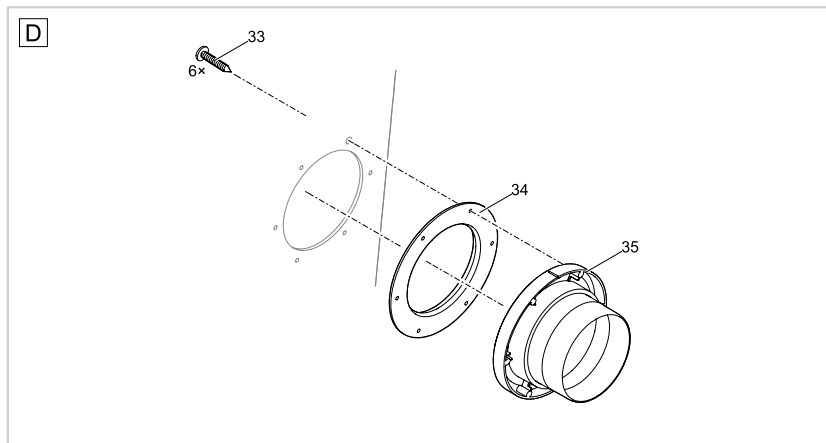
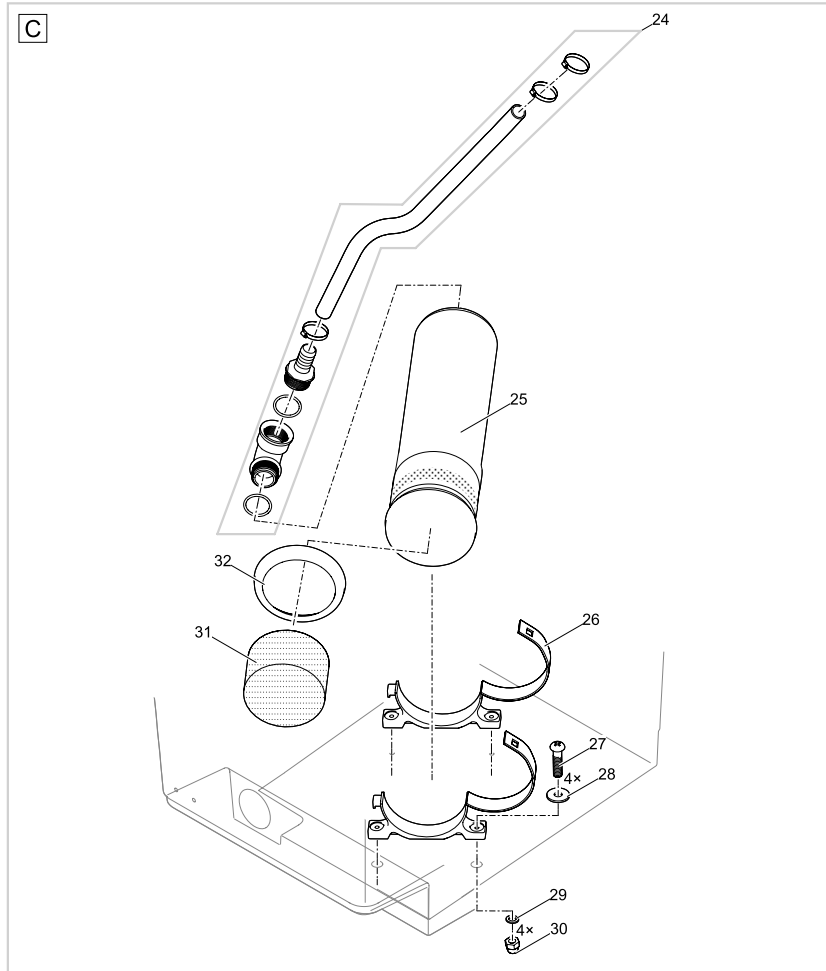
Pos.	Artikelnr. Produkt	Produkt	Artikelnr. Ersatzteil	Ersatzteil	Anzahl	UVP in €
1	50773	ProfiClear Premium Trommelfilter gepumpt	18795	Ersatz Deckel kpl. Trommelfilter	1	263,35
2	50773	ProfiClear Premium Trommelfilter gepumpt	18842	Blechklammer Trommelfilter	2	3,05
4	50773	ProfiClear Premium Trommelfilter gepumpt	47012	Upgrade-Steuerung ProfiClear Premium OC	1	426,25
6	50773	ProfiClear Premium Trommelfilter gepumpt	90119	Ersatz-Kabelschutz 5,0 m	1	16,75
7	50773	ProfiClear Premium Trommelfilter gepumpt	20284	Erdspieß	2	3,65
8	50773	ProfiClear Premium Trommelfilter gepumpt	18692	Schmelzsicherung T8A 250 V	1	0,95
9	50773	ProfiClear Premium Trommelfilter gepumpt	17872	BG Schmutzrinne	1	93,65
10	50773	ProfiClear Premium Trommelfilter gepumpt	6128	Sicherungsmutter V2A DIN 985 M6	16	0,25
11	50773	ProfiClear Premium Trommelfilter gepumpt	71771	Ersatz BG Trommelmotor	1	580,95
12	50773	ProfiClear Premium Trommelfilter gepumpt	5948	Zylinderschraube V2A DIN 912 6 x 12	1	0,45
13	50773	ProfiClear Premium Trommelfilter gepumpt	16747	Abdeckung Spülleiste	1	17,55
14	50773	ProfiClear Premium Trommelfilter gepumpt	18797	Ersatz Düse ProfiClear Premium	1	19,75
15	50773	ProfiClear Premium Trommelfilter gepumpt	16565	BG Spülrohr Trommelfilter	1	169,75
16	50773	ProfiClear Premium Trommelfilter gepumpt	18790	Ersatz Schlauchhalter ProfiClear Premium	1	7,25
17	50773	ProfiClear Premium Trommelfilter gepumpt	17349	Rohrklemme Typ A, D20 mm	2	2,05
18	50773	ProfiClear Premium Trommelfilter gepumpt	25000	Linsenschraube CH-V2A DIN 7981 4,8 x 22	20	0,55
19	50773	ProfiClear Premium Trommelfilter gepumpt	19004	BG Siebrahmen 150 µm	8	37,45
20	50773	ProfiClear Premium Trommelfilter gepumpt	19515	Klappsplint V2A DIN 11023 - 6 mm	1	10,95
21	50773	ProfiClear Premium Trommelfilter gepumpt	16288	Trommelwelle Trommelfilter	1	42,85
22	50773	ProfiClear Premium Trommelfilter gepumpt	18796	Ersatz Trommel ProfiClear Premium	1	1067,15
23	50773	ProfiClear Premium Trommelfilter gepumpt	18791	Ersatz Trommellager Trommelfilter	1	49,55
24	50773	ProfiClear Premium Trommelfilter gepumpt	18793	Ersatz Anschluss Spülpumpe ProfiClear	1	34,05
25	50773	ProfiClear Premium Trommelfilter gepumpt	16566	Spülpumpe 6 bar - 6,35 m Kabel	1	894,05
26	50773	ProfiClear Premium Trommelfilter gepumpt	17043	Lagesicherung Spülpumpe	2	24,25
27	50773	ProfiClear Premium Trommelfilter gepumpt	17918	Linsenschraube V2A DIN 7985 M6 x 25	6	0,35
28	50773	ProfiClear Premium Trommelfilter gepumpt	6143	Unterlegscheibe VA DIN 9021 6,4	4	0,25
29	50773	ProfiClear Premium Trommelfilter gepumpt	20609	Fiberscheibe DIN 7603 6 x 12 x 1 mm	26	0,25
30	50773	ProfiClear Premium Trommelfilter gepumpt	6117	Hutmutter V2A DIN 1587 M6	16	0,35
31	50773	ProfiClear Premium Trommelfilter gepumpt	18943	Vorfilter Spülpumpe	1	14,25
32	50773	ProfiClear Premium Trommelfilter gepumpt	16750	Gummiring Spülpumpe	1	5,15
33	50773	ProfiClear Premium Trommelfilter gepumpt	27572	Linsenschraube CZ-V2A DIN 7981 6,3 x 32	18	0,45
34	50773	ProfiClear Premium Trommelfilter gepumpt	26957	Dichtung 150 verschraubt	2	7,25
35	50773	ProfiClear Premium Trommelfilter gepumpt	26958	Auslauf 150/1 ProfiClear M 2 - M 5	2	14,25
36	50773	ProfiClear Premium Trommelfilter gepumpt	18446	Ersatz Abfluss DN75 Premium	1	79,35
37	50773	ProfiClear Premium Trommelfilter gepumpt	18448	Ersatzschraubenset Abfluss DN75 Premium	1	4,15
38	50773	ProfiClear Premium Trommelfilter gepumpt	18798	Ersatz Durchführung ProfiClear gepumpt	1	24,25
39	50773	ProfiClear Premium Trommelfilter gepumpt	19005	BG Anschluss Set DN 110	1	21,95
40	50773	ProfiClear Premium Trommelfilter gepumpt	35570	Ersatz-Stopfen kpl.	1	4,15
41	50773	ProfiClear Premium Trommelfilter gepumpt	23192	Ersatz Trommeldichtung	1	165,35
42	50773	ProfiClear Premium Trommelfilter gepumpt	20320	Zylinderschraube V2A DIN 912 M4 x 20	2	0,25
43	50773	ProfiClear Premium Trommelfilter gepumpt	28989	Ersatz Signalbox gepumpt	1	232,55
44	50773	ProfiClear Premium Trommelfilter gepumpt	18792	Ersatz Trennwand ProfiClear gepumpt	1	218,25
45	50773	ProfiClear Premium Trommelfilter gepumpt	11113	Sechskantmutter V2A DIN 985 M4	2	0,25
46	50773	ProfiClear Premium Trommelfilter gepumpt	19023	O-Ring EPDM 6 x 1,5 SH70 A	1	0,25
47	50773	ProfiClear Premium Trommelfilter gepumpt	19402	Kabelhalter Trommelfilter	1	2,05
48	50773	ProfiClear Premium Trommelfilter gepumpt	18794	Ersatz Laufrolle Trommelfilter	1	72,75
52	50773	ProfiClear Premium Trommelfilter gepumpt	21981	Ersatz Deckelabdichtung Trommelfilter	1	12,65
53	50773	ProfiClear Premium Trommelfilter gepumpt	19001	Montageschelle 090.003.51	1	7,25
54	50773	ProfiClear Premium Trommelfilter gepumpt	25376	Ersatz ProfiClear Premium Siebset 60 µ	1	253,55

Pos.	Artikelnr. Produkt	Produkt	Artikelnr. Ersatzteil	Ersatzteil	Anzahl	UVP in €
55	50773	ProfiClear Premium Trommelfilter gepumpt	27872	Turmsilon GTI 300 GK Tube 10 ml	1	6,25
56	50773	ProfiClear Premium Trommelfilter gepumpt	20292	Linsenschraube V2A DIN 7985 M6 x 12	5	0,25
59	50773	ProfiClear Premium Trommelfilter gepumpt	22746	Beipack Trommelfilter gepumpt II	1	13,15
60	50773	ProfiClear Premium Trommelfilter gepumpt	29776	Adapter Steuerung <2013 - Signalbox neu	1	37,45
61	50773	ProfiClear Premium Trommelfilter gepumpt	29763	Adapter Signalbox <2013 - Steuerung neu	1	52,85

Artikelnr.	Produkt
50775	ProfiClear Premium Trommelfilter Gravi.
56774	ProfiClear Premium Trommelfilter Gravi.







Pos.	Artikelnr. Produkt	Produkt	Artikelnr. Ersatzteil	Ersatzteil	Anzahl	UVP in €
1	50775	ProfiClear Premium Trommelfilter Gravi.	18795	Ersatz Deckel kpl. Trommelfilter	1	263,35
	56774	ProfiClear Premium Trommelfilter Gravi.				
2	50775	ProfiClear Premium Trommelfilter Gravi.	18842	Blechklammer Trommelfilter	3	3,05
	56774	ProfiClear Premium Trommelfilter Gravi.				
3	56774	ProfiClear Premium Trommelfilter Gravi.	22106	Behälter Trommelf. Gravitation 4 x DN110	1	690,15
4	50775	ProfiClear Premium Trommelfilter Gravi.	47012	Upgrade-Steuerung ProfiClear Premium OC	1	426,25
	56774	ProfiClear Premium Trommelfilter Gravi.				
5	50775	ProfiClear Premium Trommelfilter Gravi.	16387	Verschlusskappe DN 110	3	7,25
	56774	ProfiClear Premium Trommelfilter Gravi.				
6	50775	ProfiClear Premium Trommelfilter Gravi.	90119	Ersatz-Kabelschutz 5,0 m	1	16,75
	56774	ProfiClear Premium Trommelfilter Gravi.				
7	50775	ProfiClear Premium Trommelfilter Gravi.	20284	Erdspeiß	2	3,65
	56774	ProfiClear Premium Trommelfilter Gravi.				
8	50775	ProfiClear Premium Trommelfilter Gravi.	18692	Schmelzsicherung T8A 250 V	1	0,95
	56774	ProfiClear Premium Trommelfilter Gravi.				
9	50775	ProfiClear Premium Trommelfilter Gravi.	17872	BG Schmutzrinne	1	93,65
	56774	ProfiClear Premium Trommelfilter Gravi.				
10	50775	ProfiClear Premium Trommelfilter Gravi.	6128	Sicherungsmutter V2A DIN 985 M6	18	0,25
	56774	ProfiClear Premium Trommelfilter Gravi.				
11	50775	ProfiClear Premium Trommelfilter Gravi.	71771	Ersatz BG Trommelmotor	1	580,95
	56774	ProfiClear Premium Trommelfilter Gravi.				
12	50775	ProfiClear Premium Trommelfilter Gravi.	5948	Zylinderschraube V2A DIN 912 6 x 12	2	0,45
	56774	ProfiClear Premium Trommelfilter Gravi.				
13	50775	ProfiClear Premium Trommelfilter Gravi.	16747	Abdeckung Spüleiste	1	17,55
	56774	ProfiClear Premium Trommelfilter Gravi.				
14	50775	ProfiClear Premium Trommelfilter Gravi.	18797	Ersatz Düse ProfiClear Premium	1	19,75
	56774	ProfiClear Premium Trommelfilter Gravi.				
15	50775	ProfiClear Premium Trommelfilter Gravi.	16565	BG Spülrohr Trommelfilter	1	169,75
	56774	ProfiClear Premium Trommelfilter Gravi.				
16	50775	ProfiClear Premium Trommelfilter Gravi.	18790	Ersatz Schlauchhalter ProfiClear Premium	1	7,25
	56774	ProfiClear Premium Trommelfilter Gravi.				
17	50775	ProfiClear Premium Trommelfilter Gravi.	17349	Rohrklemme Typ A, D20 mm	2	2,05
	56774	ProfiClear Premium Trommelfilter Gravi.				
18	50775	ProfiClear Premium Trommelfilter Gravi.	25000	Linsenschraube CH-V2A DIN 7981 4,8 x 22	18	0,55
	56774	ProfiClear Premium Trommelfilter Gravi.				
19	50775	ProfiClear Premium Trommelfilter Gravi.	19004	BG Siebrahmen 150 µm	8	37,45
	56774	ProfiClear Premium Trommelfilter Gravi.				
20	50775	ProfiClear Premium Trommelfilter Gravi.	19515	Klappsplint V2A DIN 11023 - 6 mm	1	10,95
	56774	ProfiClear Premium Trommelfilter Gravi.				
21	50775	ProfiClear Premium Trommelfilter Gravi.	16288	Trommelwelle Trommelfilter	1	42,85
	56774	ProfiClear Premium Trommelfilter Gravi.				
22	50775	ProfiClear Premium Trommelfilter Gravi.	18796	Ersatz Trommel ProfiClear Premium	1	1067,15
	56774	ProfiClear Premium Trommelfilter Gravi.				
23	50775	ProfiClear Premium Trommelfilter Gravi.	18791	Ersatz Trommellager Trommelfilter	1	49,55
	56774	ProfiClear Premium Trommelfilter Gravi.				
24	50775	ProfiClear Premium Trommelfilter Gravi.	18793	Ersatz Anschluss Spülpumpe ProfiClear	1	34,05
	56774	ProfiClear Premium Trommelfilter Gravi.				
25	50775	ProfiClear Premium Trommelfilter Gravi.	16566	Spülpumpe 6 bar - 6,35 m Kabel	1	894,05
	56774	ProfiClear Premium Trommelfilter Gravi.				

Pos.	Artikelnr. Produkt	Produkt	Artikelnr. Ersatzteil	Ersatzteil	Anzahl	UVP in €
26	50775	ProfiClear Premium Trommelfilter Gravi.	17043	Lagesicherung Spülpumpe	2	24,25
	56774	ProfiClear Premium Trommelfilter Gravi.				
27	50775	ProfiClear Premium Trommelfilter Gravi.	17918	Linsenschraube V2A DIN 7985 M6 x 25	6	0,35
	56774	ProfiClear Premium Trommelfilter Gravi.				
28	50775	ProfiClear Premium Trommelfilter Gravi.	6143	Unterlegscheibe VA DIN 9021 6,4	4	0,25
	56774	ProfiClear Premium Trommelfilter Gravi.				
29	50775	ProfiClear Premium Trommelfilter Gravi.	20609	Fiberscheibe DIN 7603 6 x 12 x 1 mm	23	0,25
	56774	ProfiClear Premium Trommelfilter Gravi.				
30	50775	ProfiClear Premium Trommelfilter Gravi.	6117	Hutmutter V2A DIN 1587 M6	13	0,35
	56774	ProfiClear Premium Trommelfilter Gravi.				
31	50775	ProfiClear Premium Trommelfilter Gravi.	18943	Vorfilter Spülpumpe	1	14,25
	56774	ProfiClear Premium Trommelfilter Gravi.				
32	50775	ProfiClear Premium Trommelfilter Gravi.	16750	Gummiring Spülpumpe	1	5,15
	56774	ProfiClear Premium Trommelfilter Gravi.				
33	50775	ProfiClear Premium Trommelfilter Gravi.	27572	Linsenschraube CZ-V2A DIN 7981 6,3 x 32	42	0,45
	56774	ProfiClear Premium Trommelfilter Gravi.				
34	50775	ProfiClear Premium Trommelfilter Gravi.	26957	Dichtung 150 verschraubt	2	7,25
	56774	ProfiClear Premium Trommelfilter Gravi.				
35	50775	ProfiClear Premium Trommelfilter Gravi.	26958	Auslauf 150/1 ProfiClear M 2 - M 5	2	14,25
	56774	ProfiClear Premium Trommelfilter Gravi.				
36	50775	ProfiClear Premium Trommelfilter Gravi.	18446	Ersatz Abfluss DN75 Premium	1	79,35
	56774	ProfiClear Premium Trommelfilter Gravi.				
37	50775	ProfiClear Premium Trommelfilter Gravi.	18448	Ersatzschraubenset Abfluss DN75 Premium	1	4,15
	56774	ProfiClear Premium Trommelfilter Gravi.				
38	56774	ProfiClear Premium Trommelfilter Gravi.	18798	Ersatz Durchführung ProfiClear gepumpt	1	24,25
39	50775	ProfiClear Premium Trommelfilter Gravi.	19005	BG Anschluss Set DN 110	1	21,95
	56774	ProfiClear Premium Trommelfilter Gravi.				
40	56774	ProfiClear Premium Trommelfilter Gravi.	35570	Ersatz-Stopfen kpl.	1	4,15
41	50775	ProfiClear Premium Trommelfilter Gravi.	23192	Ersatz Trommeldichtung	1	165,35
	56774	ProfiClear Premium Trommelfilter Gravi.				
42	50775	ProfiClear Premium Trommelfilter Gravi.	20320	Zylinderschraube V2A DIN 912 M4 x 20	2	0,25
	56774	ProfiClear Premium Trommelfilter Gravi.				
45	50775	ProfiClear Premium Trommelfilter Gravi.	11113	Sechskantmutter V2A DIN 985 M4	2	0,25
	56774	ProfiClear Premium Trommelfilter Gravi.				
46	50775	ProfiClear Premium Trommelfilter Gravi.	19023	O-Ring EPDM 6 x 1,5 SH70 A	1	0,25
	56774	ProfiClear Premium Trommelfilter Gravi.				
47	50775	ProfiClear Premium Trommelfilter Gravi.	19402	Kabelhalter Trommelfilter	1	2,05
	56774	ProfiClear Premium Trommelfilter Gravi.				
48	50775	ProfiClear Premium Trommelfilter Gravi.	18794	Ersatz Laufrolle Trommelfilter	1	72,75
	56774	ProfiClear Premium Trommelfilter Gravi.				
49	50775	ProfiClear Premium Trommelfilter Gravi.	28996	Ersatz Signalbox Gravitation	1	168,55
	56774	ProfiClear Premium Trommelfilter Gravi.				
50	50775	ProfiClear Premium Trommelfilter Gravi.	5949	Zylinderschraube V2A DIN 912 6 x 16	1	0,45
	56774	ProfiClear Premium Trommelfilter Gravi.				
51	50775	ProfiClear Premium Trommelfilter Gravi.	18799	Ersatz Trennwand ProfiClear Gravitation	1	218,25
	56774	ProfiClear Premium Trommelfilter Gravi.				
52	50775	ProfiClear Premium Trommelfilter Gravi.	21981	Ersatz Deckelabdichtung Trommelfilter	1	12,65
	56774	ProfiClear Premium Trommelfilter Gravi.				

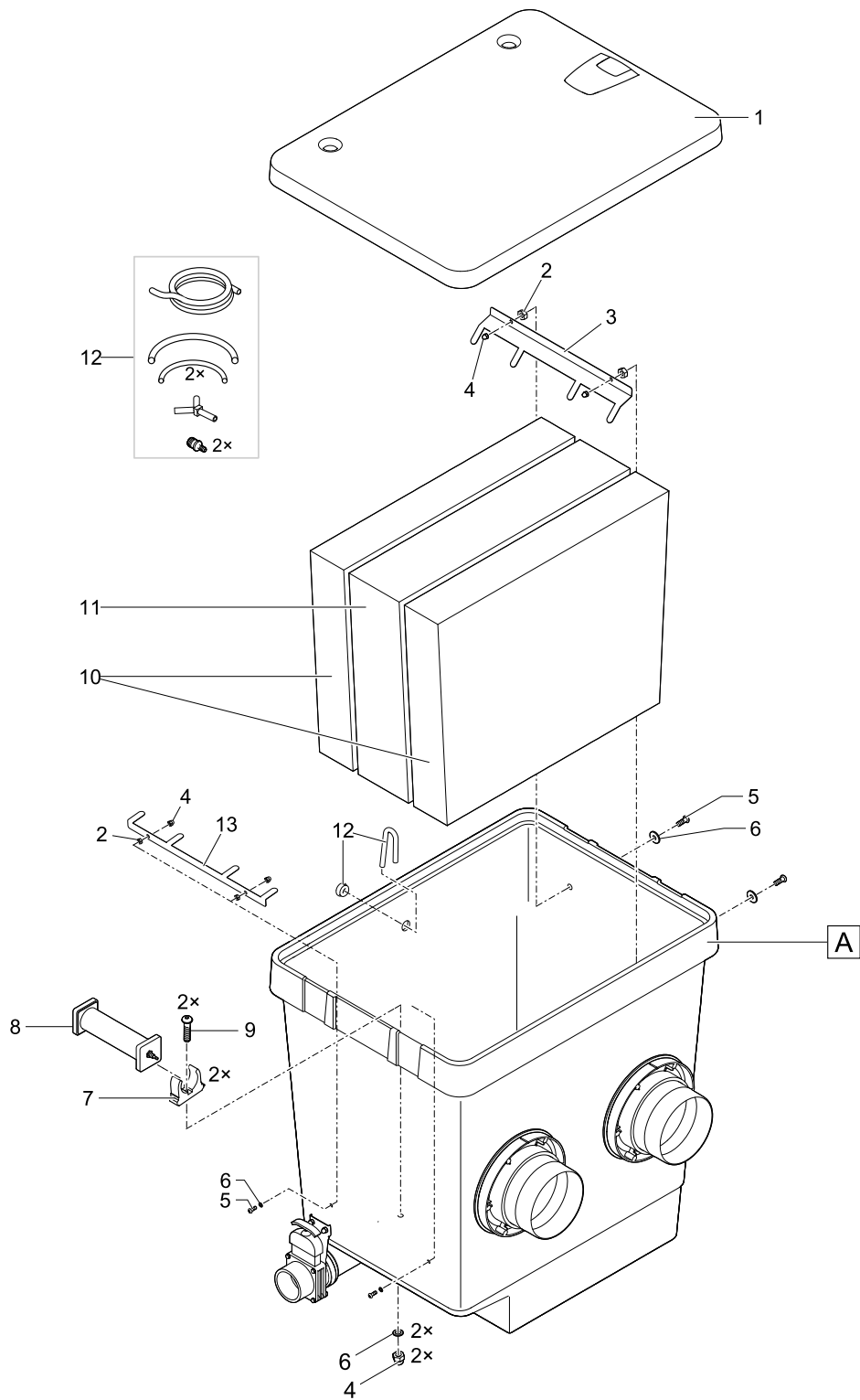
Pos.	Artikelnr. Produkt	Produkt	Artikelnr. Ersatzteil	Ersatzteil	Anzahl	UVP in €
53	50775	ProfiClear Premium Trommelfilter Gravi.	19001	Montageschelle 090.003.51	1	7,25
	56774	ProfiClear Premium Trommelfilter Gravi.				
54	50775	ProfiClear Premium Trommelfilter Gravi.	25376	Ersatz ProfiClear Premium Siebset 60 µ	1	253,55
	56774	ProfiClear Premium Trommelfilter Gravi.				
55	50775	ProfiClear Premium Trommelfilter Gravi.	27872	Turmsilon GTI 300 GK Tube 10 ml	1	6,25
	56774	ProfiClear Premium Trommelfilter Gravi.				
56	50775	ProfiClear Premium Trommelfilter Gravi.	29776	Adapter Steuerung <2013 - Signalbox neu	1	37,45
	56774	ProfiClear Premium Trommelfilter Gravi.				
57	50775	ProfiClear Premium Trommelfilter Gravi.	29763	Adapter Signalbox <2013 - Steuerung neu	1	52,85
	56774	ProfiClear Premium Trommelfilter Gravi.				

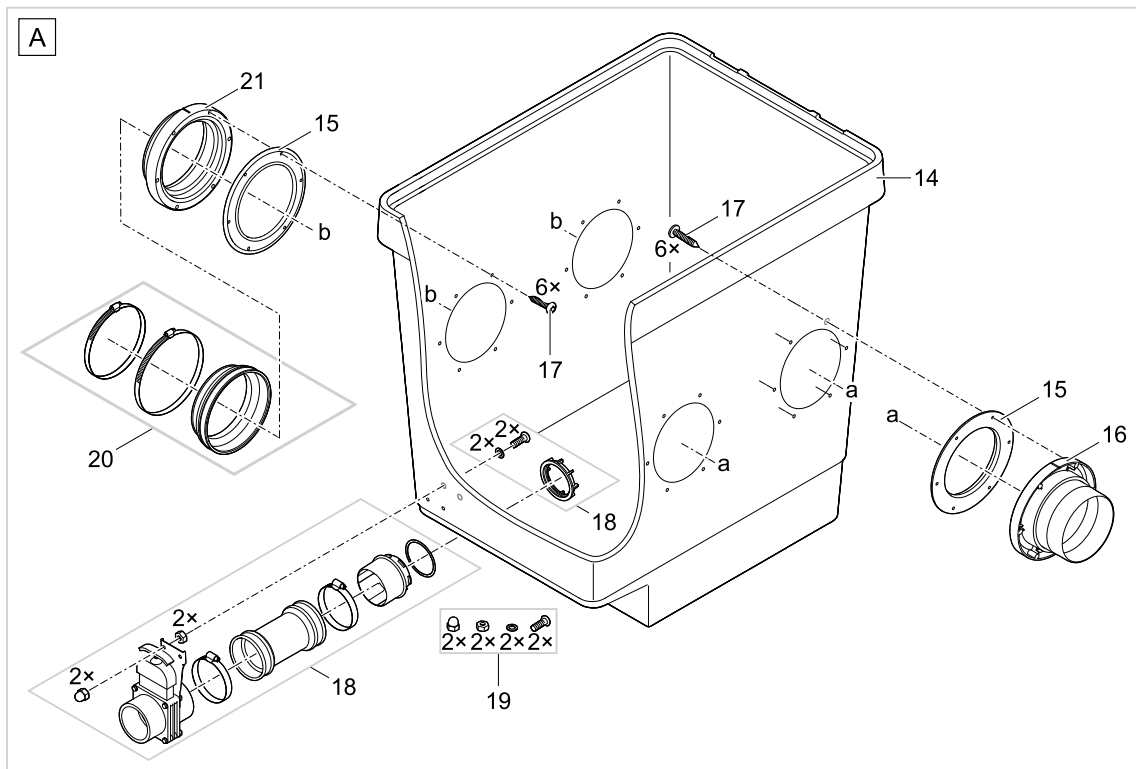
Artikelnr.

Produkt

87164

ProfiClear Premium Standing Bed Modul L

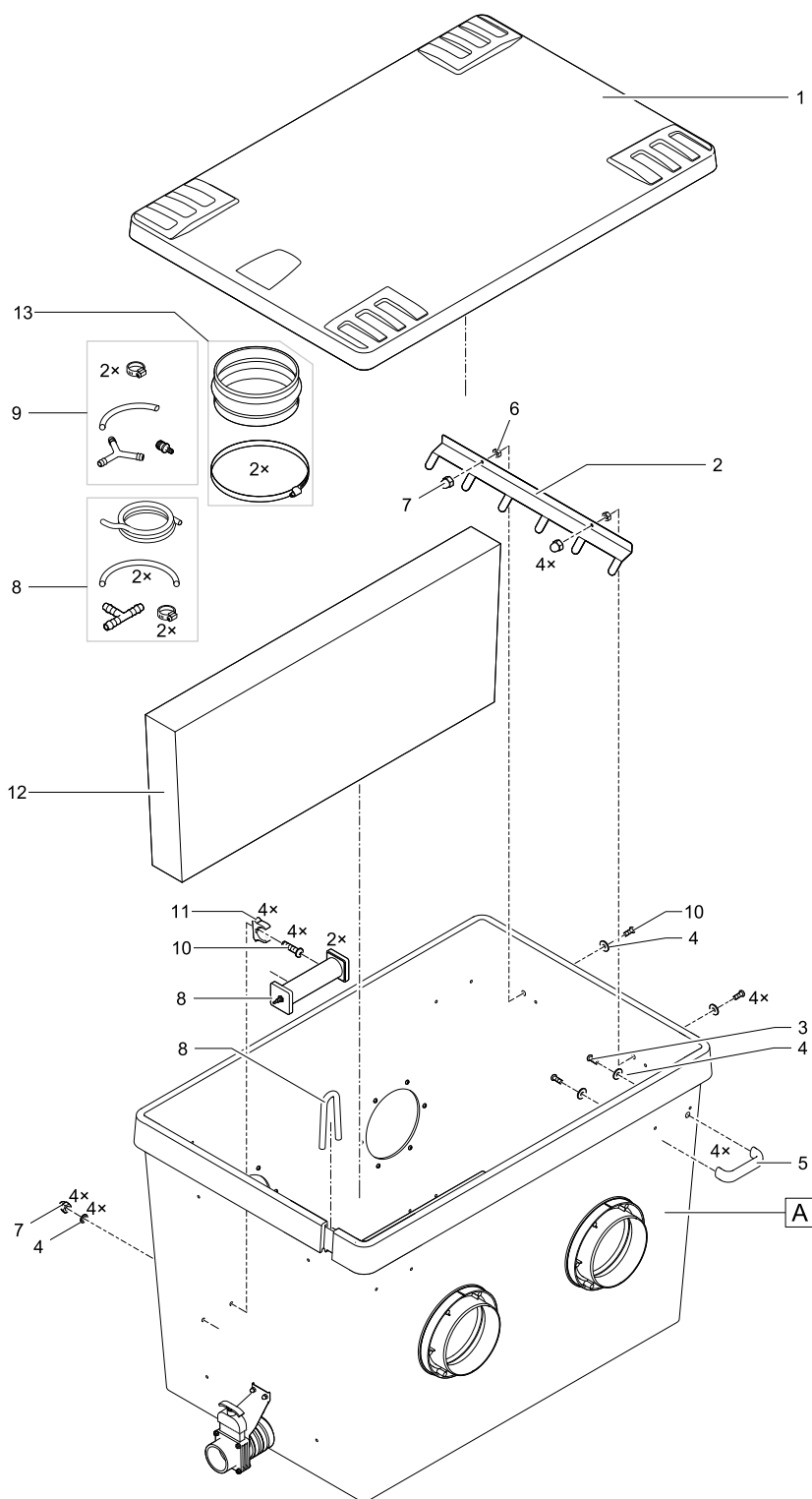


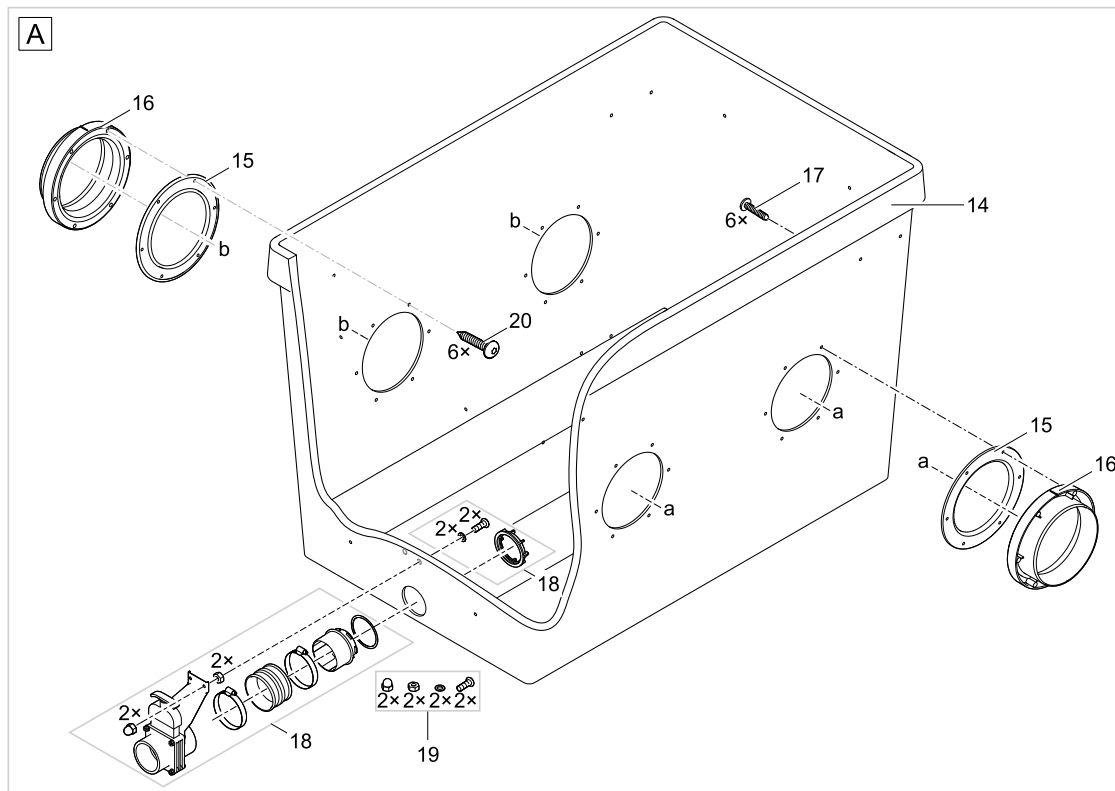


Pos.	Artikelnr. Produkt	Produkt	Artikelnr. Ersatzteil	Ersatzteil	Anzahl	UVP in €
1	87164	ProfiClear Premium Standing Bed Modul L	72780	BG Deckel Behälter M / L	1	154,25
2	87164	ProfiClear Premium Standing Bed Modul L	6128	Sicherungsmutter V2A DIN 985 M6	1	0,25
3	87164	ProfiClear Premium Standing Bed Modul L	74547	Halterung Clear Wave L	1	20,95
4	87164	ProfiClear Premium Standing Bed Modul L	84945	Hutmutter V4A DIN 1587 M6	1	0,15
6	87164	ProfiClear Premium Standing Bed Modul L	20609	Fiberscheibe DIN 7603 6 x 12 x 1 mm	1	0,25
7	87164	ProfiClear Premium Standing Bed Modul L	17216	Lagesicherung Belüfterstab Biofilter	1	7,25
8	87164	ProfiClear Premium Standing Bed Modul L	22079	Sprudelstein 50 mm blau	1	2,05
10	87164	ProfiClear Premium Standing Bed Modul L	74543	Clear Wave L 100	1	104,95
11	87164	ProfiClear Premium Standing Bed Modul L	74544	Clear Wave L 150	1	104,95
12	87164	ProfiClear Premium Standing Bed Modul L	74549	Ersatz Luftanschluss Standing Bed	1	20,95
13	87164	ProfiClear Premium Standing Bed Modul L	74548	Halterung Clear Wave L Fixierung	1	13,55
14	87164	ProfiClear Premium Standing Bed Modul L	88444	Behälter Standing Bed L	1	754,95
15	87164	ProfiClear Premium Standing Bed Modul L	43756	Dichtung Gitterrohr 2016	1	17,55
16	87164	ProfiClear Premium Standing Bed Modul L	26958	Auslauf 150/1 ProfiClear M 2 - M 5	1	14,25
17	87164	ProfiClear Premium Standing Bed Modul L	27572	Linsenschraube CZ-V2A DIN 7981 6,3 x 32	1	0,45
18	87164	ProfiClear Premium Standing Bed Modul L	18446	Ersatz Abfluss DN75 Premium	1	79,35
19	87164	ProfiClear Premium Standing Bed Modul L	18448	Ersatzschraubenset Abfluss DN75 Premium	1	4,15
20	87164	ProfiClear Premium Standing Bed Modul L	17251	BG Gummimuffe D178 mm	1	31,85
21	87164	ProfiClear Premium Standing Bed Modul L	26987	Auslauf 150/2 ProfiClear M 2 - M 5	1	10,95

Artikelnr. Produkt

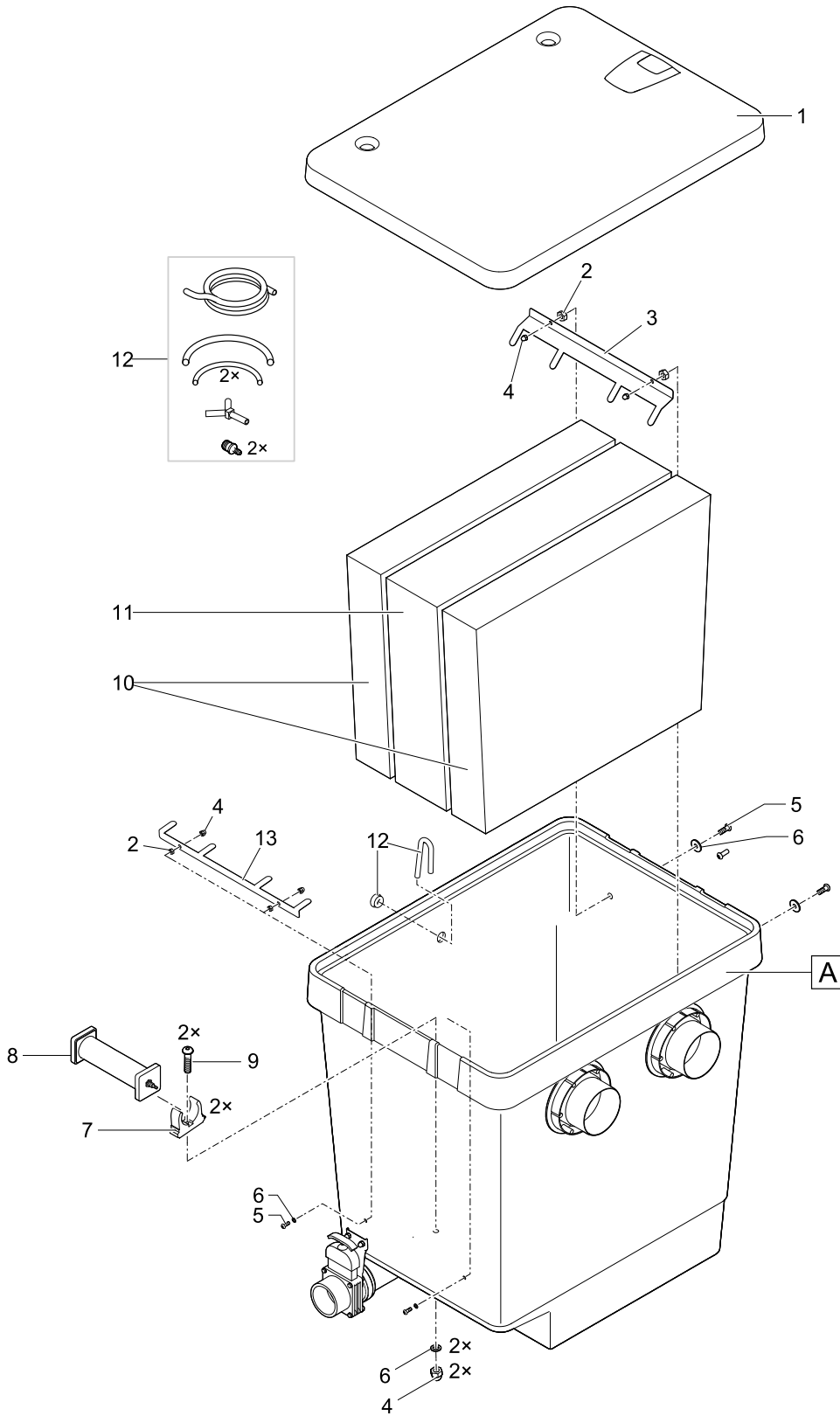
87166 ProfiClear Premium Standing Bed Modul XL

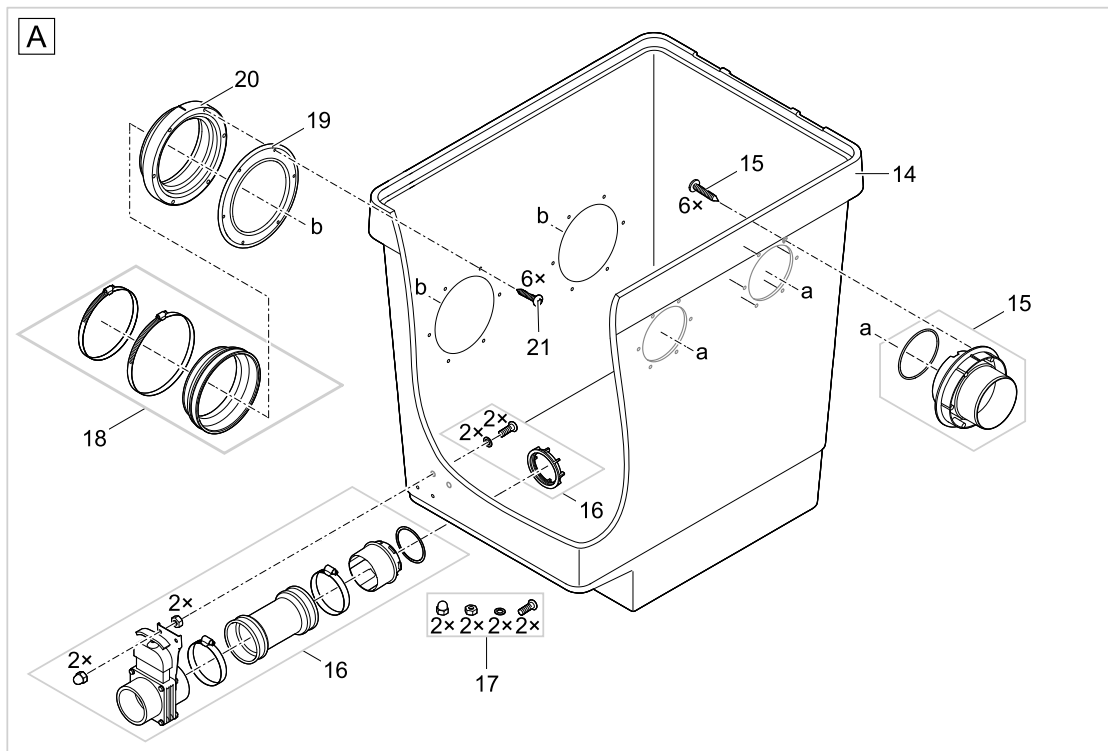




Pos.	Artikelnr. Produkt	Produkt	Artikelnr. Ersatzteil	Ersatzteil	Anzahl	UVP in €
1	87166	ProfiClear Premium Standing Bed Modul XL	71759	BG Deckel XL Moving Bed	1	293,25
2	87166	ProfiClear Premium Standing Bed Modul XL	76369	Halterung Clear Wave AM XL gepumpt	1	14,25
3	87166	ProfiClear Premium Standing Bed Modul XL	70425	Linsenschraube Torx V2A ISO14583 M6 x 25	1	0,95
4	87166	ProfiClear Premium Standing Bed Modul XL	20609	Fiberscheibe DIN 7603 6 x 12 x 1 mm	1	0,25
5	87166	ProfiClear Premium Standing Bed Modul XL	35676	Bügelgriff PA schwarz	1	12,05
6	87166	ProfiClear Premium Standing Bed Modul XL	6128	Sicherungsmutter V2A DIN 985 M6	1	0,25
7	87166	ProfiClear Premium Standing Bed Modul XL	84945	Hutmutter V4A DIN 1587 M6	1	0,15
8	87166	ProfiClear Premium Standing Bed Modul XL	77537	Anschluss Sprudelstein Ablaufm. XL gep.	1	58,35
9	87166	ProfiClear Premium Standing Bed Modul XL	42890	Beipack Luftanschluss ProfiClear Compact	1	8,05
11	87166	ProfiClear Premium Standing Bed Modul XL	17216	Lagesicherung Belüfterstab Biofilter	1	7,25
12	87166	ProfiClear Premium Standing Bed Modul XL	88405	Clear Wave XL 2021	1	165,35
13	87166	ProfiClear Premium Standing Bed Modul XL	54964	BG Gummimuffe ID185 auf 185 mm	1	39,65
15	87166	ProfiClear Premium Standing Bed Modul XL	43756	Dichtung Gitterrohr 2016	1	17,55
16	87166	ProfiClear Premium Standing Bed Modul XL	26987	Auslauf 150/2 ProfiClear M 2 - M 5	1	10,95
17	87166	ProfiClear Premium Standing Bed Modul XL	70428	Linsenschraube Torx V2A ISO14585 6,3x32	1	0,95
18	87166	ProfiClear Premium Standing Bed Modul XL	70636	Ersatz Abfluss DN75 XL	1	73,75
19	87166	ProfiClear Premium Standing Bed Modul XL	18448	Ersatzschraubenset Abfluss DN75 Premium	1	4,15

Artikelnr.	Produkt
87165	ProfiClear Premium Ablaufmodul L





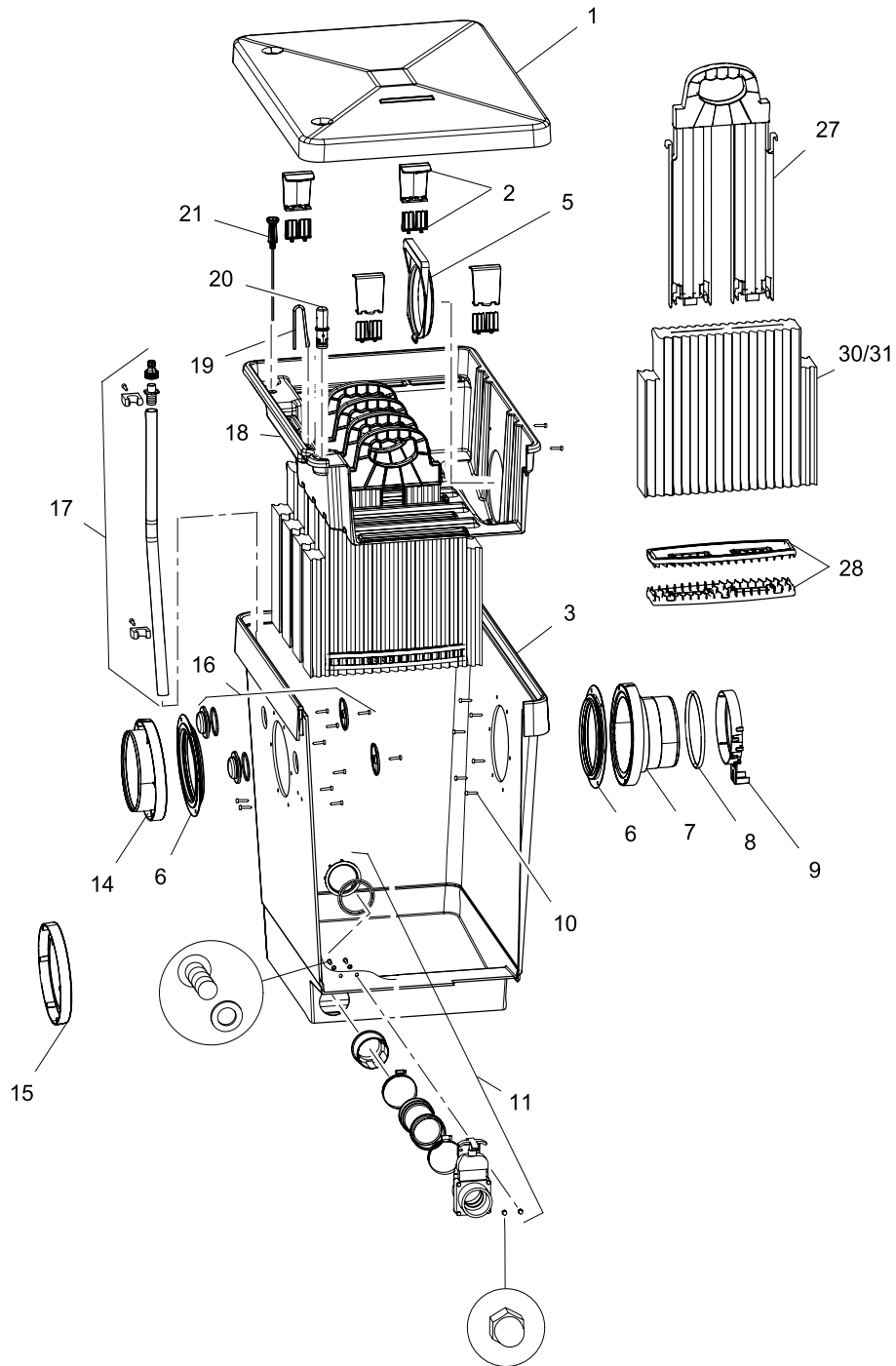
Pos.	Artikelnr. Produkt	Produkt	Artikelnr. Ersatzteil	Ersatzteil	Anzahl	UVP in €
1	87165	ProfiClear Premium Ablaufmodul L	72780	BG Deckel Behälter M / L	1	154,25
2	87165	ProfiClear Premium Ablaufmodul L	6128	Sicherungsmutter V2A DIN 985 M6	1	0,25
3	87165	ProfiClear Premium Ablaufmodul L	74547	Halterung Clear Wave L	1	20,95
4	87165	ProfiClear Premium Ablaufmodul L	84945	Hutmutter V4A DIN 1587 M6	1	0,15
6	87165	ProfiClear Premium Ablaufmodul L	20609	Fiberscheibe DIN 7603 6 x 12 x 1 mm	1	0,25
7	87165	ProfiClear Premium Ablaufmodul L	17216	Lagesicherung Belüfterstab Biofilter	1	7,25
8	87165	ProfiClear Premium Ablaufmodul L	22079	Sprudelstein 50 mm blau	1	2,05
10	87165	ProfiClear Premium Ablaufmodul L	74543	Clear Wave L 100	1	104,95
11	87165	ProfiClear Premium Ablaufmodul L	74544	Clear Wave L 150	1	104,95
12	87165	ProfiClear Premium Ablaufmodul L	74549	Ersatz Luftanschluss Standing Bed	1	20,95
13	87165	ProfiClear Premium Ablaufmodul L	74548	Halterung Clear Wave L Fixierung	1	13,55
14	87165	ProfiClear Premium Ablaufmodul L	88445	Behälter Ablaufmodul L	1	754,95
15	87165	ProfiClear Premium Ablaufmodul L	77507	Ersatz Anschluss Set DN110 kurz	1	17,55
16	87165	ProfiClear Premium Ablaufmodul L	18446	Ersatz Abfluss DN75 Premium	1	79,35
17	87165	ProfiClear Premium Ablaufmodul L	18448	Ersatzschraubenset Abfluss DN75 Premium	1	4,15
18	87165	ProfiClear Premium Ablaufmodul L	17251	BG Gummimuffe D178 mm	1	31,85
19	87165	ProfiClear Premium Ablaufmodul L	43756	Dichtung Gitterrohr 2016	1	17,55
20	87165	ProfiClear Premium Ablaufmodul L	26987	Auslauf 150/2 ProfiClear M 2 - M 5	1	10,95
21	87165	ProfiClear Premium Ablaufmodul L	27572	Linsenschraube CZ-V2A DIN 7981 6,3 x 32	1	0,45

Artikelnr.

Produkt

51065

ProfiClear Classic Filterschaummodul

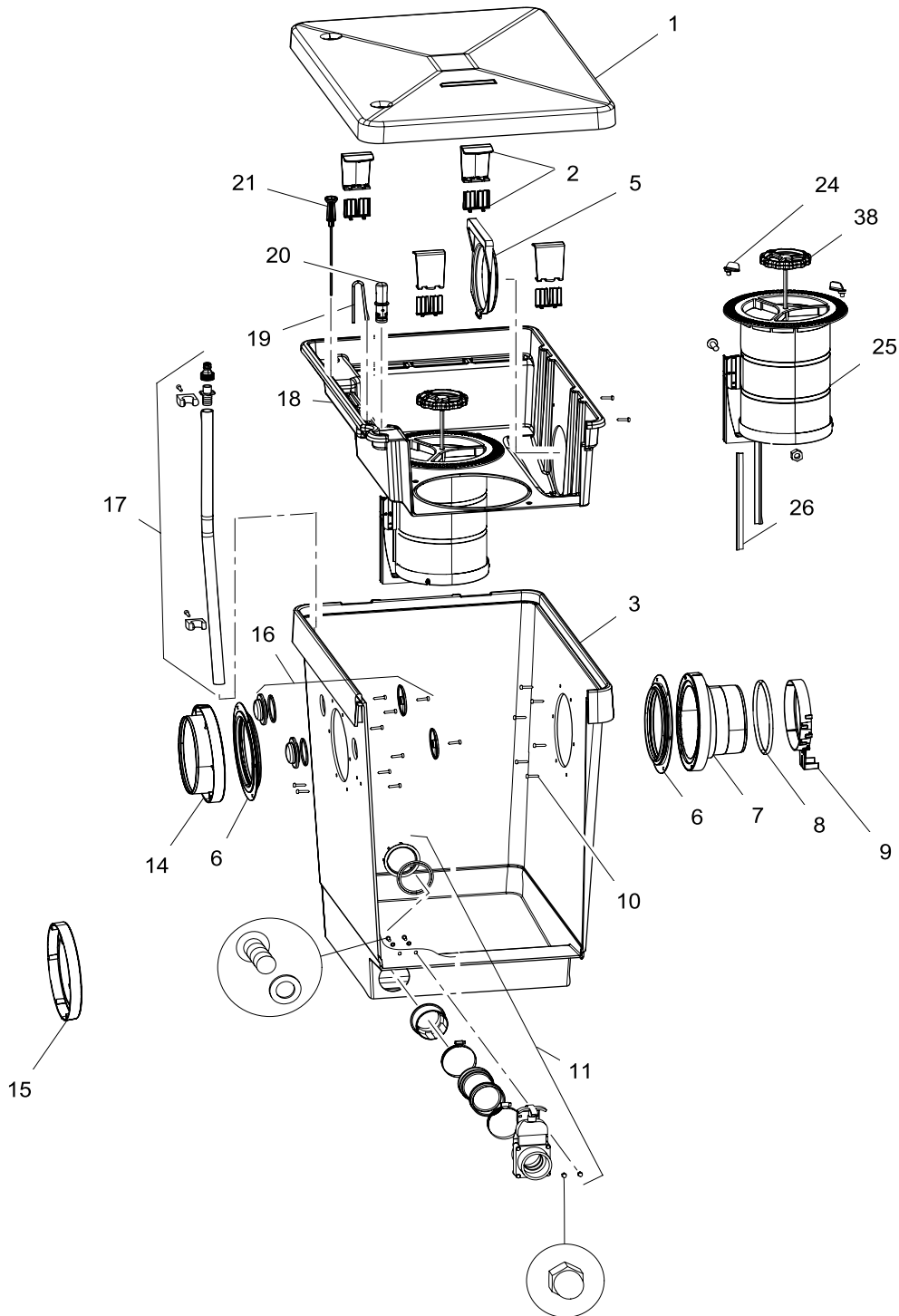


Pos.	Artikelnr. Produkt	Produkt	Artikelnr. Ersatzteil	Ersatzteil	Anzahl	UVP in €
1	51065	ProfiClear Classic Filterschaummodul	72780	BG Deckel Behälter M / L	1	154,25
2	51065	ProfiClear Classic Filterschaummodul	35408	Ersatz Rasthaken 1 + 2 ProfiClear	1	10,95
3	51065	ProfiClear Classic Filterschaummodul	18412	Behälter ProfiClear Classic Filtermodul	1	305,25
5	51065	ProfiClear Classic Filterschaummodul	26960	Auslaufrastung ProfiClear M 2 - M 5	1	7,25
6	51065	ProfiClear Classic Filterschaummodul	26957	Dichtung 150 verschraubt	2	7,25
7	51065	ProfiClear Classic Filterschaummodul	26958	Auslauf 150/1 ProfiClear M 2 - M 5	1	14,25
8	51065	ProfiClear Classic Filterschaummodul	27669	O-Ring NBR 156 x 10 SH70	1	9,95
9	51065	ProfiClear Classic Filterschaummodul	26968	Sauerstoffsteinhalter	1	3,05
10	51065	ProfiClear Classic Filterschaummodul	27572	Linsenschraube CZ-V2A DIN 7981 6,3 x 32	1	0,45
11	51065	ProfiClear Classic Filterschaummodul	18446	Ersatz Abfluss DN75 Premium	1	79,35
14	51065	ProfiClear Classic Filterschaummodul	26987	Auslauf 150/2 ProfiClear M 2 - M 5	1	10,95
15	51065	ProfiClear Classic Filterschaummodul	27175	Stopfen 150 ProfiClear	1	5,15
16	51065	ProfiClear Classic Filterschaummodul	19325	BG Stopfen kpl. Modulfilter 1 1/2"	1	3,65
17	51065	ProfiClear Classic Filterschaummodul	35411	Ersatz Sprüheinrichtung ProfiClear	1	18,65
18	51065	ProfiClear Classic Filterschaummodul	26981	Innendeckel Schaum ProfiClear M 3 - M 5	1	145,45
19	51065	ProfiClear Classic Filterschaummodul	27172	Luftanschluss ProfiClear	1	5,05
20	51065	ProfiClear Classic Filterschaummodul	35409	Ersatz Wasserstandsanzeige ProfiClear	1	7,25
21	51065	ProfiClear Classic Filterschaummodul	35410	Ersatz Thermometer mit Stütze ProfiClear	1	11,45
27	51065	ProfiClear Classic Filterschaummodul	26982	Schaumhalter ProfiClear	6	15,35
28	51065	ProfiClear Classic Filterschaummodul	27176	Platte Schaumhalter ProfiClear	12	3,05
30	51065	ProfiClear Classic Filterschaummodul	27295	Ersatzschwamm rot ProfiClear M3	3	21,95
31	51065	ProfiClear Classic Filterschaummodul	26983	Ersatzschwamm blau breit ProfiClear M3	3	21,95

Pos.	Artikelnr. Produkt	Produkt	Artikelnr. Ersatzteil	Ersatzteil	Anzahl	UVP in €
1	37107	ProfiClear Classic Filterschaummodul	72780	BG Deckel Behälter M / L	1	154,25
2	37107	ProfiClear Classic Filterschaummodul	35408	Ersatz Rasthaken 1 + 2 ProfiClear	4	10,95
3	37107	ProfiClear Classic Filterschaummodul	18412	Behälter ProfiClear Classic Filtermodul	1	305,25
5	37107	ProfiClear Classic Filterschaummodul	26960	Auslaufrastung ProfiClear M 2 - M 5	1	7,25
6	37107	ProfiClear Classic Filterschaummodul	26957	Dichtung 150 verschraubt	2	7,25
7	37107	ProfiClear Classic Filterschaummodul	26958	Auslauf 150/1 ProfiClear M 2 - M 5	1	14,25
8	37107	ProfiClear Classic Filterschaummodul	27669	O-Ring NBR 156 x 10 SH70	1	9,95
9	37107	ProfiClear Classic Filterschaummodul	26968	Sauerstoffsteinhalter	1	3,05
10	37107	ProfiClear Classic Filterschaummodul	27572	Linsenschraube CZ-V2A DIN 7981 6,3 x 32	1	0,45
11	37107	ProfiClear Classic Filterschaummodul	18446	Ersatz Abfluss DN75 Premium	1	79,35
14	37107	ProfiClear Classic Filterschaummodul	26987	Auslauf 150/2 ProfiClear M 2 - M 5	1	10,95
15	37107	ProfiClear Classic Filterschaummodul	27175	Stopfen 150 ProfiClear	1	5,15
16	37107	ProfiClear Classic Filterschaummodul	19325	BG Stopfen kpl. Modulfilter 1 1/2"	1	3,65
17	37107	ProfiClear Classic Filterschaummodul	35411	Ersatz Sprüheinrichtung ProfiClear	1	18,65
18	37107	ProfiClear Classic Filterschaummodul	26981	Innendeckel Schaum ProfiClear M 3 - M 5	1	145,45
19	37107	ProfiClear Classic Filterschaummodul	27172	Luftanschluss ProfiClear	1	5,05
20	37107	ProfiClear Classic Filterschaummodul	35409	Ersatz Wasserstandsanzeige ProfiClear	1	7,25
21	37107	ProfiClear Classic Filterschaummodul	35410	Ersatz Thermometer mit Stütze ProfiClear	1	11,45
27	37107	ProfiClear Classic Filterschaummodul	26982	Schaumhalter ProfiClear	6	15,35
28	37107	ProfiClear Classic Filterschaummodul	27176	Platte Schaumhalter ProfiClear	12	3,05
29	37107	ProfiClear Classic Filterschaummodul	26984	Ersatzschwamm blau schmal ProfiClear M3	1	18,95
30	37107	ProfiClear Classic Filterschaummodul	27295	Ersatzschwamm rot ProfiClear M3	3	21,95
31	37107	ProfiClear Classic Filterschaummodul	26983	Ersatzschwamm blau breit ProfiClear M3	2	21,95

Artikelnr. Produkt

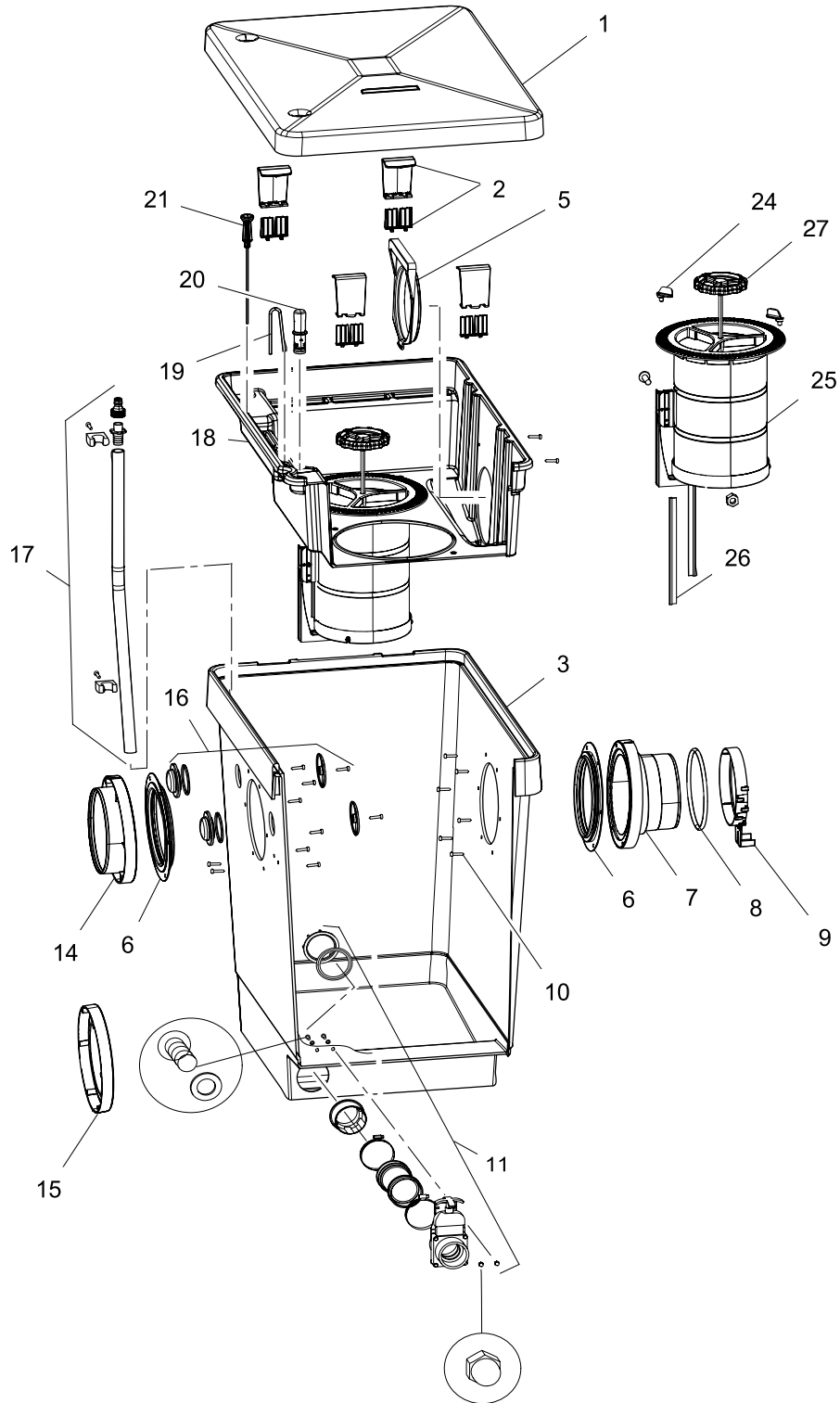
51064 ProfiClear Classic Grobschmutzabscheider



Pos.	Artikelnr. Produkt	Produkt	Artikelnr. Ersatzteil	Ersatzteil	Anzahl	UVP in €
1	51064	ProfiClear Classic Grobschmutzabscheider	72780	BG Deckel Behälter M / L	1	154,25
2	51064	ProfiClear Classic Grobschmutzabscheider	35408	Ersatz Rasthaken 1 + 2 ProfiClear	1	10,95
3	51064	ProfiClear Classic Grobschmutzabscheider	18412	Behälter ProfiClear Classic Filtermodul	1	305,25
5	51064	ProfiClear Classic Grobschmutzabscheider	26960	Auslaufrastung ProfiClear M 2 - M 5	1	7,25
6	51064	ProfiClear Classic Grobschmutzabscheider	26957	Dichtung 150 verschraubt	2	7,25
7	51064	ProfiClear Classic Grobschmutzabscheider	26958	Auslauf 150/1 ProfiClear M 2 - M 5	1	14,25
8	51064	ProfiClear Classic Grobschmutzabscheider	27669	O-Ring NBR 156 x 10 SH70	1	9,95
9	51064	ProfiClear Classic Grobschmutzabscheider	26968	Sauerstoffsteinhalter	1	3,05
10	51064	ProfiClear Classic Grobschmutzabscheider	27572	Linsenschraube CZ-V2A DIN 7981 6,3 x 32	1	0,45
11	51064	ProfiClear Classic Grobschmutzabscheider	18446	Ersatz Abfluss DN75 Premium	1	79,35
14	51064	ProfiClear Classic Grobschmutzabscheider	26987	Auslauf 150/2 ProfiClear M 2 - M 5	1	10,95
15	51064	ProfiClear Classic Grobschmutzabscheider	27175	Stopfen 150 ProfiClear	1	5,15
16	51064	ProfiClear Classic Grobschmutzabscheider	19325	BG Stopfen kpl. Modulfilter 1 1/2"	1	3,65
17	51064	ProfiClear Classic Grobschmutzabscheider	35411	Ersatz Sprüheinrichtung ProfiClear	1	18,65
18	51064	ProfiClear Classic Grobschmutzabscheider	26966	Innendeckel Screenex	1	107,95
19	51064	ProfiClear Classic Grobschmutzabscheider	27172	Luftanschluss ProfiClear	1	5,05
20	51064	ProfiClear Classic Grobschmutzabscheider	35409	Ersatz Wasserstandsanzeige ProfiClear	1	7,25
21	51064	ProfiClear Classic Grobschmutzabscheider	35410	Ersatz Thermometer mit Stütze ProfiClear	1	11,45
24	51064	ProfiClear Classic Grobschmutzabscheider	35873	BG Zylinderhalter ProfiClear M 2	1	8,25
25	51064	ProfiClear Classic Grobschmutzabscheider	27173	BG Zylinder Screenex Proficlear	2	103,55
26	51064	ProfiClear Classic Grobschmutzabscheider	26972	Bürste Screenex Zylinder ProfiClear M 2	1	7,25
38	51064	ProfiClear Classic Grobschmutzabscheider	26979	Drehgriff Screenex Zylinder ProfiCl. M2	1	4,15

Artikelnr. Produkt

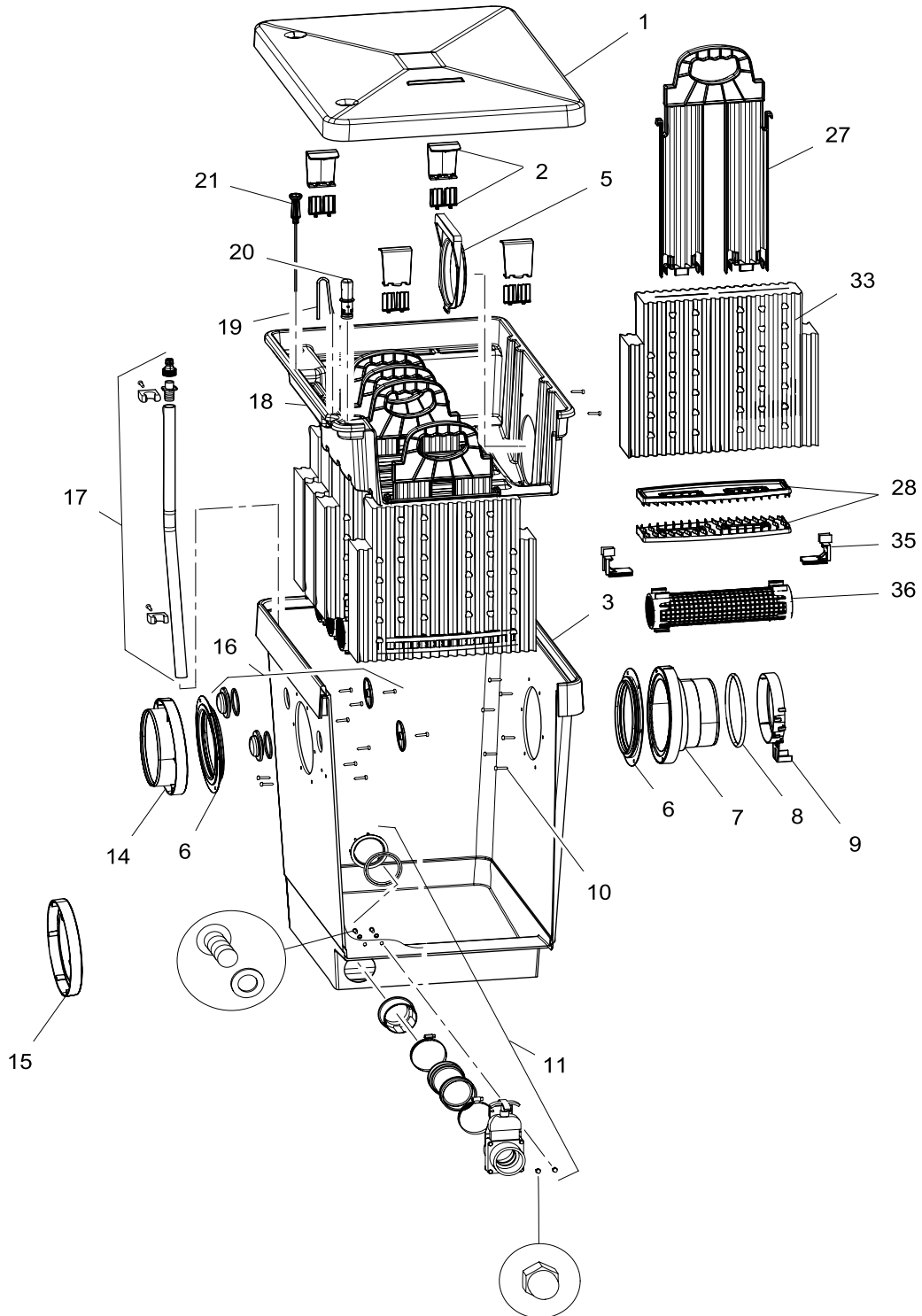
37108 ProfiClear Classic Grobschmutzabscheider



Pos.	Artikelnr. Produkt	Produkt	Artikelnr. Ersatzteil	Ersatzteil	Anzahl	UVP in €
1	37108	ProfiClear Classic Grobschmutzabscheider	72780	BG Deckel Behälter M / L	1	154,25
2	37108	ProfiClear Classic Grobschmutzabscheider	35408	Ersatz Rasthaken 1 + 2 ProfiClear	4	10,95
3	37108	ProfiClear Classic Grobschmutzabscheider	18412	Behälter ProfiClear Classic Filtermodul	1	305,25
5	37108	ProfiClear Classic Grobschmutzabscheider	26960	Auslaufrastung ProfiClear M 2 - M 5	1	7,25
6	37108	ProfiClear Classic Grobschmutzabscheider	26957	Dichtung 150 verschraubt	6	7,25
7	37108	ProfiClear Classic Grobschmutzabscheider	26958	Auslauf 150/1 ProfiClear M 2 - M 5	1	14,25
8	37108	ProfiClear Classic Grobschmutzabscheider	27669	O-Ring NBR 156 x 10 SH70	1	9,95
9	37108	ProfiClear Classic Grobschmutzabscheider	26968	Sauerstoffsteinhalter	1	3,05
10	37108	ProfiClear Classic Grobschmutzabscheider	27572	Linsenschraube CZ-V2A DIN 7981 6,3 x 32	1	0,45
11	37108	ProfiClear Classic Grobschmutzabscheider	18446	Ersatz Abfluss DN75 Premium	1	79,35
14	37108	ProfiClear Classic Grobschmutzabscheider	26987	Auslauf 150/2 ProfiClear M 2 - M 5	1	10,95
15	37108	ProfiClear Classic Grobschmutzabscheider	27175	Stopfen 150 ProfiClear	1	5,15
16	37108	ProfiClear Classic Grobschmutzabscheider	19325	BG Stopfen kpl. Modulfilter 1 1/2"	1	3,65
17	37108	ProfiClear Classic Grobschmutzabscheider	35411	Ersatz Sprüheinrichtung ProfiClear	1	18,65
18	37108	ProfiClear Classic Grobschmutzabscheider	26966	Innendeckel Screenex	1	107,95
19	37108	ProfiClear Classic Grobschmutzabscheider	27172	Luftanschluss ProfiClear	1	5,05
20	37108	ProfiClear Classic Grobschmutzabscheider	35409	Ersatz Wasserstandsanzeige ProfiClear	1	7,25
21	37108	ProfiClear Classic Grobschmutzabscheider	35410	Ersatz Thermometer mit Stütze ProfiClear	1	11,45
24	37108	ProfiClear Classic Grobschmutzabscheider	35873	BG Zylinderhalter ProfiClear M 2	1	8,25
25	37108	ProfiClear Classic Grobschmutzabscheider	27173	BG Zylinder Screenex Proficlear	2	103,55
26	37108	ProfiClear Classic Grobschmutzabscheider	26972	Bürste Screenex Zylinder ProfiClear M 2	1	7,25
27	37108	ProfiClear Classic Grobschmutzabscheider	26979	Drehgriff Screenex Zylinder ProfiCl. M2	1	4,15

Artikelnr. Produkt

51066 ProfiClear Classic Phosphatbinder Modul



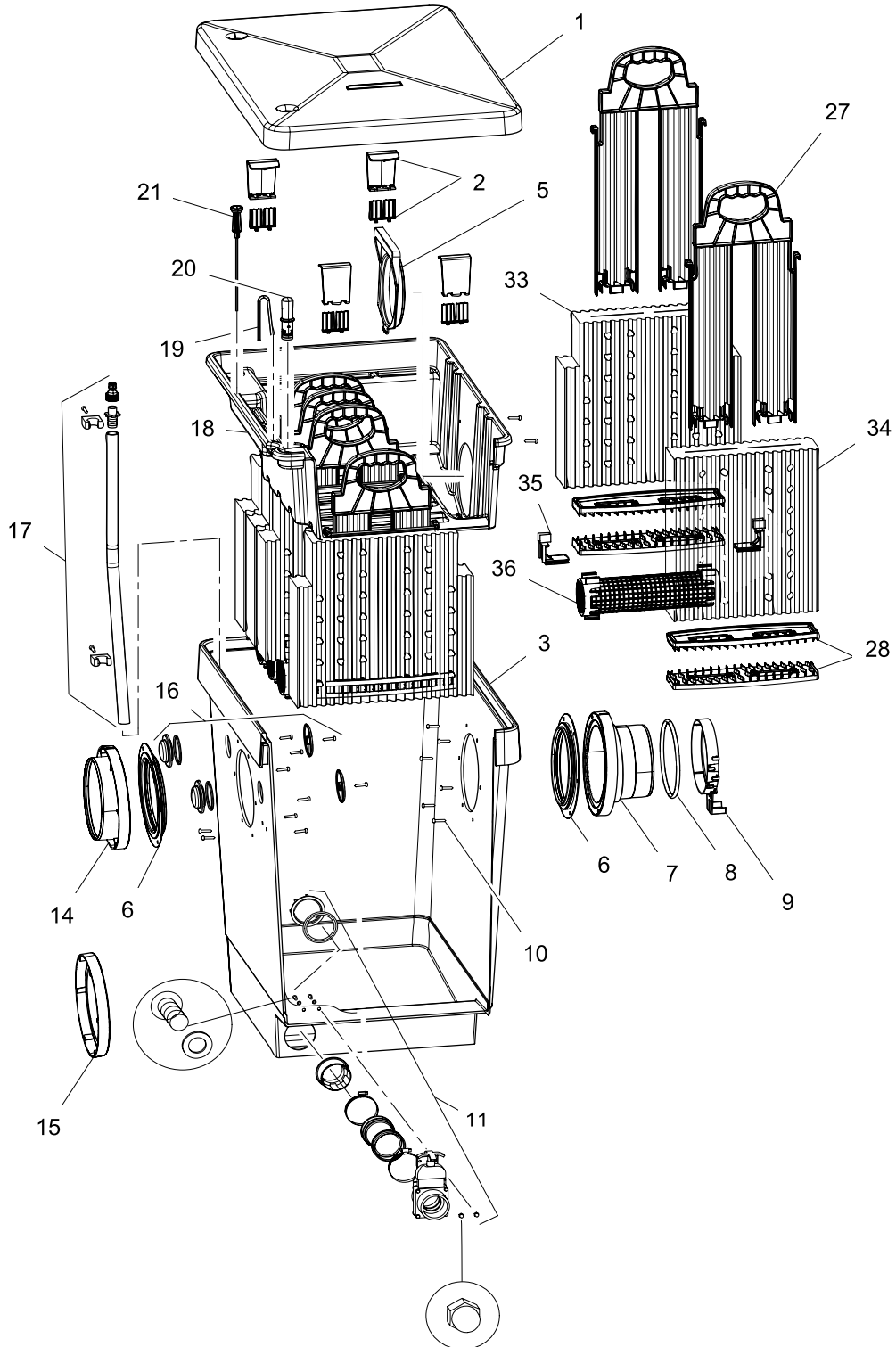
Pos.	Artikelnr. Produkt	Produkt	Artikelnr. Ersatzteil	Ersatzteil	Anzahl	UVP in €
1	51066	ProfiClear Classic Phosphatbinder Modul	72780	BG Deckel Behälter M / L	1	154,25
2	51066	ProfiClear Classic Phosphatbinder Modul	35408	Ersatz Rasthaken 1 + 2 ProfiClear	1	10,95
3	51066	ProfiClear Classic Phosphatbinder Modul	18412	Behälter ProfiClear Classic Filtermodul	1	305,25
5	51066	ProfiClear Classic Phosphatbinder Modul	26960	Auslaufrastung ProfiClear M 2 - M 5	1	7,25
6	51066	ProfiClear Classic Phosphatbinder Modul	26957	Dichtung 150 verschraubt	2	7,25
7	51066	ProfiClear Classic Phosphatbinder Modul	26958	Auslauf 150/1 ProfiClear M 2 - M 5	1	14,25
8	51066	ProfiClear Classic Phosphatbinder Modul	27669	O-Ring NBR 156 x 10 SH70	1	9,95
9	51066	ProfiClear Classic Phosphatbinder Modul	26968	Sauerstoffsteinhalter	1	3,05
10	51066	ProfiClear Classic Phosphatbinder Modul	27572	Linsenschraube CZ-V2A DIN 7981 6,3 x 32	1	0,45
11	51066	ProfiClear Classic Phosphatbinder Modul	18446	Ersatz Abfluss DN75 Premium	1	79,35
14	51066	ProfiClear Classic Phosphatbinder Modul	26987	Auslauf 150/2 ProfiClear M 2 - M 5	1	10,95
15	51066	ProfiClear Classic Phosphatbinder Modul	27175	Stopfen 150 ProfiClear	1	5,15
16	51066	ProfiClear Classic Phosphatbinder Modul	19325	BG Stopfen kpl. Modulfilter 1 1/2"	1	3,65
17	51066	ProfiClear Classic Phosphatbinder Modul	35411	Ersatz Sprüheinrichtung ProfiClear	1	18,65
18	51066	ProfiClear Classic Phosphatbinder Modul	26981	Innendeckel Schaum ProfiClear M 3 - M 5	1	145,45
19	51066	ProfiClear Classic Phosphatbinder Modul	27172	Luftanschluss ProfiClear	1	5,05
20	51066	ProfiClear Classic Phosphatbinder Modul	35409	Ersatz Wasserstandsanzeige ProfiClear	1	7,25
21	51066	ProfiClear Classic Phosphatbinder Modul	35410	Ersatz Thermometer mit Stütze ProfiClear	1	11,45
27	51066	ProfiClear Classic Phosphatbinder Modul	26982	Schaumhalter ProfiClear	6	15,35
28	51066	ProfiClear Classic Phosphatbinder Modul	27176	Platte Schaumhalter ProfiClear	12	3,05
33	51066	ProfiClear Classic Phosphatbinder Modul	27297	Ersatzschwamm schw. breit ProfiClear M5	6	21,95
35	51066	ProfiClear Classic Phosphatbinder Modul	27213	PhosLess-Haken ProfiClear	8	0,95
36	51066	ProfiClear Classic Phosphatbinder Modul	36981	AquaActiv PhosLess Algenschutz	2	38,95

Artikelnr.

Produkt

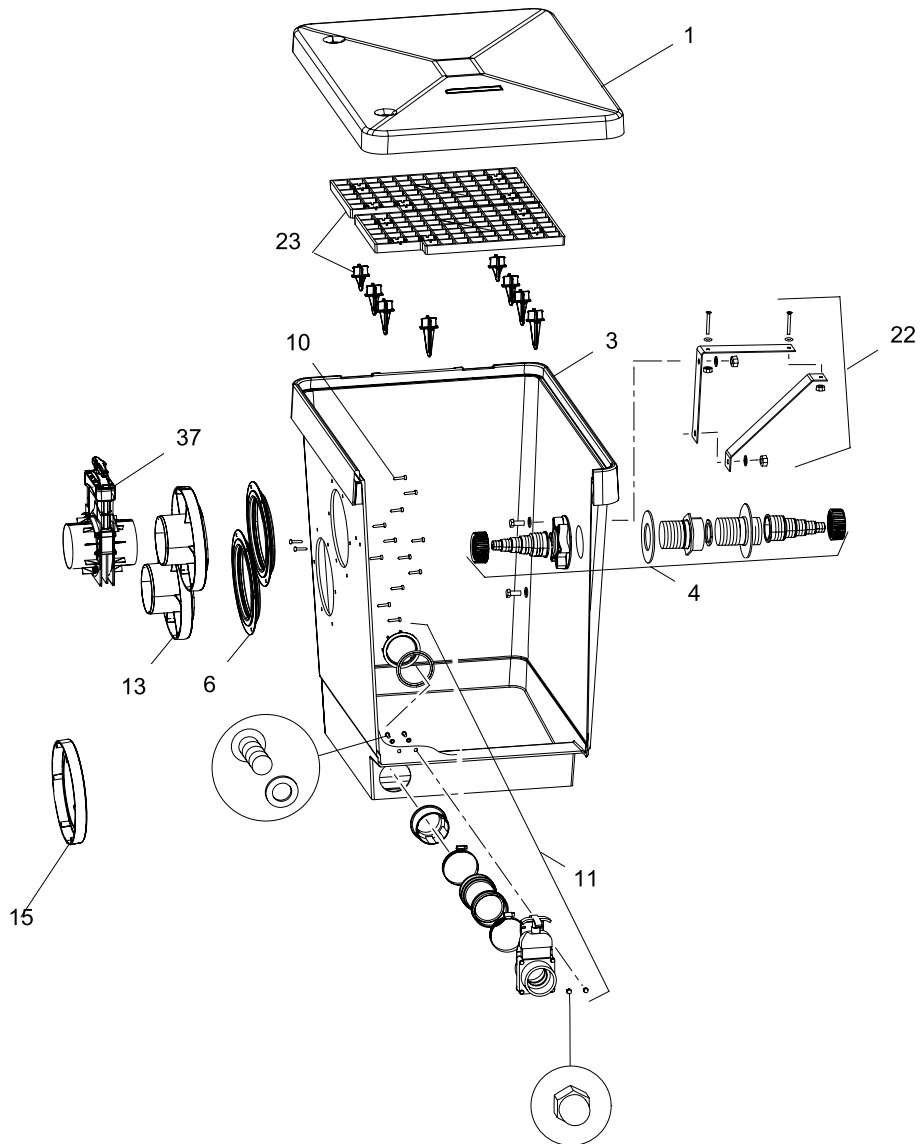
37109

ProfiClear Classic Phosphatbinder Modul



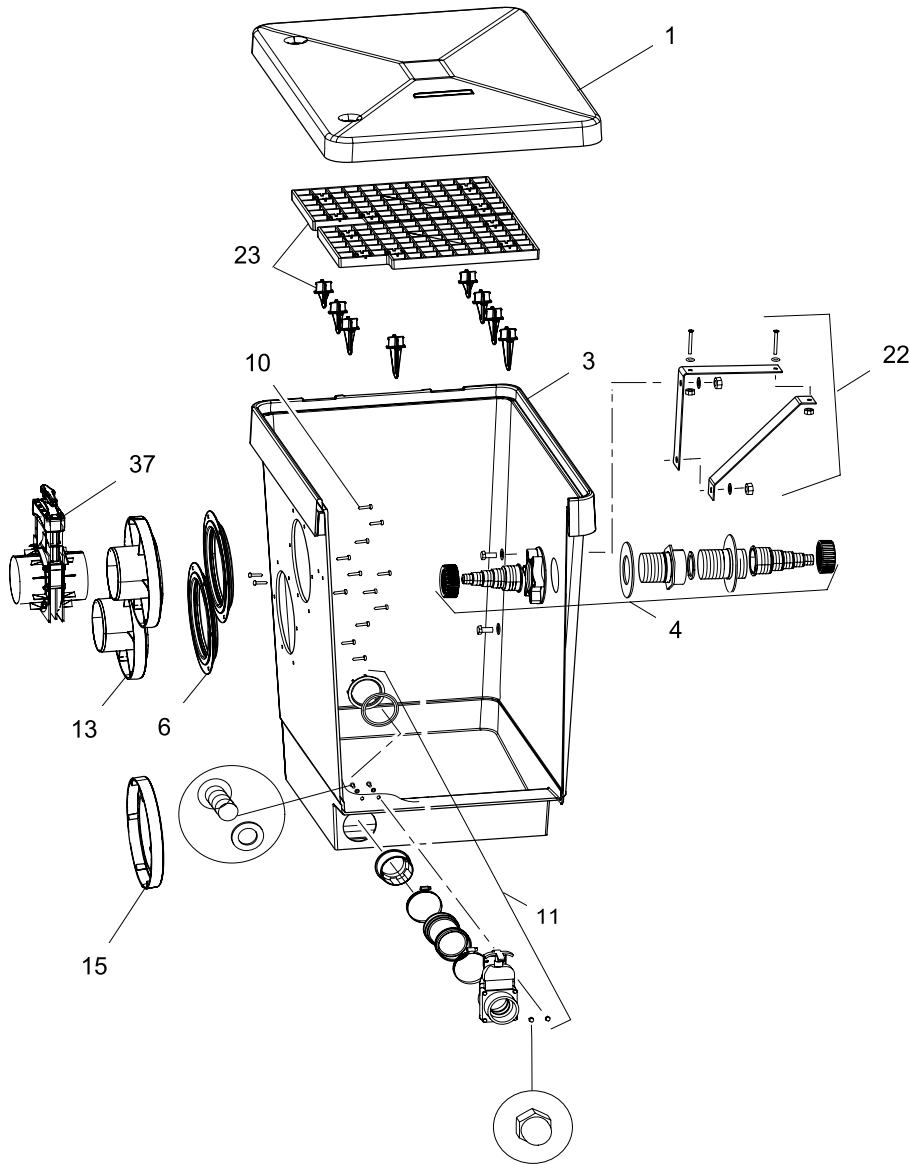
Pos.	Artikelnr. Produkt	Produkt	Artikelnr. Ersatzteil	Ersatzteil	Anzahl	UVP in €
1	37109	ProfiClear Classic Phosphatbinder Modul	72780	BG Deckel Behälter M / L	1	154,25
2	37109	ProfiClear Classic Phosphatbinder Modul	35408	Ersatz Rasthaken 1 + 2 ProfiClear	4	10,95
3	37109	ProfiClear Classic Phosphatbinder Modul	18412	Behälter ProfiClear Classic Filtermodul	1	305,25
5	37109	ProfiClear Classic Phosphatbinder Modul	26960	Auslaufrastung ProfiClear M 2 - M 5	1	7,25
6	37109	ProfiClear Classic Phosphatbinder Modul	26957	Dichtung 150 verschraubt	6	7,25
7	37109	ProfiClear Classic Phosphatbinder Modul	26958	Auslauf 150/1 ProfiClear M 2 - M 5	1	14,25
8	37109	ProfiClear Classic Phosphatbinder Modul	27669	O-Ring NBR 156 x 10 SH70	1	9,95
9	37109	ProfiClear Classic Phosphatbinder Modul	26968	Sauerstoffsteinhalter	1	3,05
10	37109	ProfiClear Classic Phosphatbinder Modul	27572	Linsenschraube CZ-V2A DIN 7981 6,3 x 32	1	0,45
11	37109	ProfiClear Classic Phosphatbinder Modul	18446	Ersatz Abfluss DN75 Premium	1	79,35
14	37109	ProfiClear Classic Phosphatbinder Modul	26987	Auslauf 150/2 ProfiClear M 2 - M 5	1	10,95
15	37109	ProfiClear Classic Phosphatbinder Modul	27175	Stopfen 150 ProfiClear	1	5,15
16	37109	ProfiClear Classic Phosphatbinder Modul	19325	BG Stopfen kpl. Modulfilter 1 1/2"	1	3,65
17	37109	ProfiClear Classic Phosphatbinder Modul	35411	Ersatz Sprüheinrichtung ProfiClear	1	18,65
18	37109	ProfiClear Classic Phosphatbinder Modul	26981	Innendeckel Schaum ProfiClear M 3 - M 5	1	145,45
19	37109	ProfiClear Classic Phosphatbinder Modul	27172	Luftanschluss ProfiClear	1	5,05
20	37109	ProfiClear Classic Phosphatbinder Modul	35409	Ersatz Wasserstandsanzeige ProfiClear	1	7,25
21	37109	ProfiClear Classic Phosphatbinder Modul	35410	Ersatz Thermometer mit Stütze ProfiClear	1	11,45
27	37109	ProfiClear Classic Phosphatbinder Modul	26982	Schaumhalter ProfiClear	6	15,35
28	37109	ProfiClear Classic Phosphatbinder Modul	27176	Platte Schaumhalter ProfiClear	12	3,05
33	37109	ProfiClear Classic Phosphatbinder Modul	27297	Ersatzschwamm schw. breit ProfiClear M5	5	21,95
34	37109	ProfiClear Classic Phosphatbinder Modul	27296	Ersatzschwamm schw. schmal ProfiClear M5	1	21,95
35	37109	ProfiClear Classic Phosphatbinder Modul	27213	PhosLess-Haken ProfiClear	8	0,95
36	37109	ProfiClear Classic Phosphatbinder Modul	36981	AquaActiv PhosLess Algenschutz	2	38,95

Artikelnr.	Produkt
51061	ProfiClear Classic Pumpenkammer



Pos.	Artikelnr. Produkt	Produkt	Artikelnr. Ersatzteil	Ersatzteil	Anzahl	UVP in €
1	51061	ProfiClear Classic Pumpenkammer	72780	BG Deckel Behälter M / L	1	154,25
3	51061	ProfiClear Classic Pumpenkammer	30703	Behälter ProfiClear Classic Pumpenkammer	1	329,55
4	51061	ProfiClear Classic Pumpenkammer	35405	Ersatz Anschlusset ProfiClear	1	18,65
6	51061	ProfiClear Classic Pumpenkammer	26957	Dichtung 150 verschraubt	2	7,25
10	51061	ProfiClear Classic Pumpenkammer	27572	Linsenschraube CZ-V2A DIN 7981 6,3 x 32	1	0,45
11	51061	ProfiClear Classic Pumpenkammer	18446	Ersatz Abfluss DN75 Premium	1	79,35
13	51061	ProfiClear Classic Pumpenkammer	26963	Einlaufstutzen 100	2	13,15
15	51061	ProfiClear Classic Pumpenkammer	27175	Stopfen 150 ProfiClear	1	5,15
22	51061	ProfiClear Classic Pumpenkammer	35429	Ersatz Bitronstütze ProfiClear	1	55,05
23	51061	ProfiClear Classic Pumpenkammer	35407	Ersatz Bodensieb inkl. Fuß ProfiClear	1	31,85
37	51061	ProfiClear Classic Pumpenkammer	27171	Schieber DN 110	1	85,95

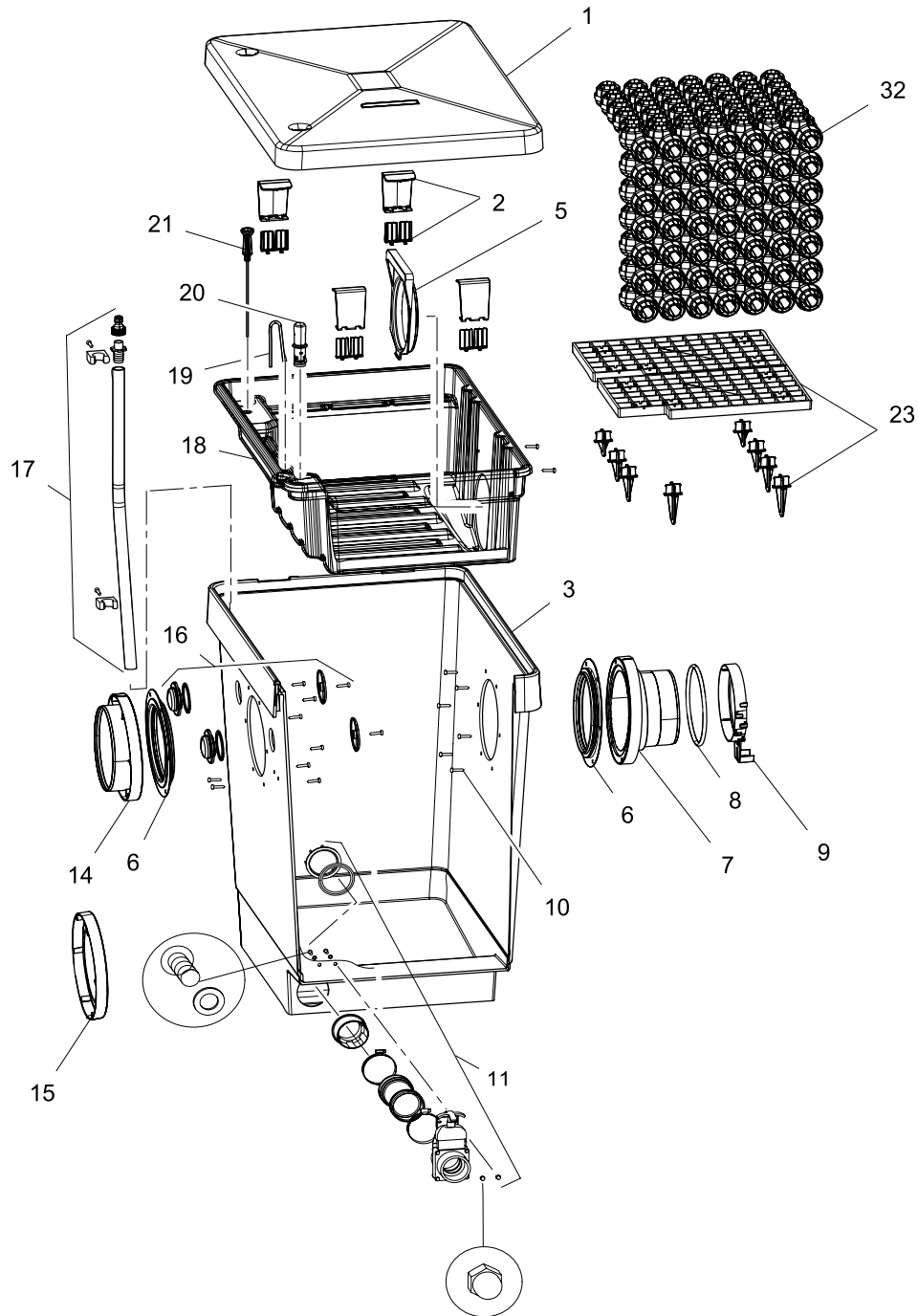
Artikelnr.	Produkt
56897	ProfiClear Classic Pumpenkammer



Pos.	Artikelnr. Produkt	Produkt	Artikelnr. Ersatzteil	Ersatzteil	Anzahl	UVP in €
1	56897	ProfiClear Classic Pumpenkammer	72780	BG Deckel Behälter M / L	1	154,25
3	56897	ProfiClear Classic Pumpenkammer	27278	Behälter ProfiClear M 1	1	302,05
4	56897	ProfiClear Classic Pumpenkammer	35405	Ersatz Anschlusset ProfiClear	1	18,65
6	56897	ProfiClear Classic Pumpenkammer	26957	Dichtung 150 verschraubt	2	7,25
10	56897	ProfiClear Classic Pumpenkammer	27572	Linsenschraube CZ-V2A DIN 7981 6,3 x 32	1	0,45
11	56897	ProfiClear Classic Pumpenkammer	18446	Ersatz Abfluss DN75 Premium	1	79,35
13	56897	ProfiClear Classic Pumpenkammer	26963	Einlaufstutzen 100	2	13,15
15	56897	ProfiClear Classic Pumpenkammer	27175	Stopfen 150 ProfiClear	1	5,15
22	56897	ProfiClear Classic Pumpenkammer	35429	Ersatz Bitronstütze ProfiClear	1	55,05
23	56897	ProfiClear Classic Pumpenkammer	35407	Ersatz Bodensieb inkl. Fuß ProfiClear	1	31,85
37	56897	ProfiClear Classic Pumpenkammer	27171	Schieber DN 110	1	85,95

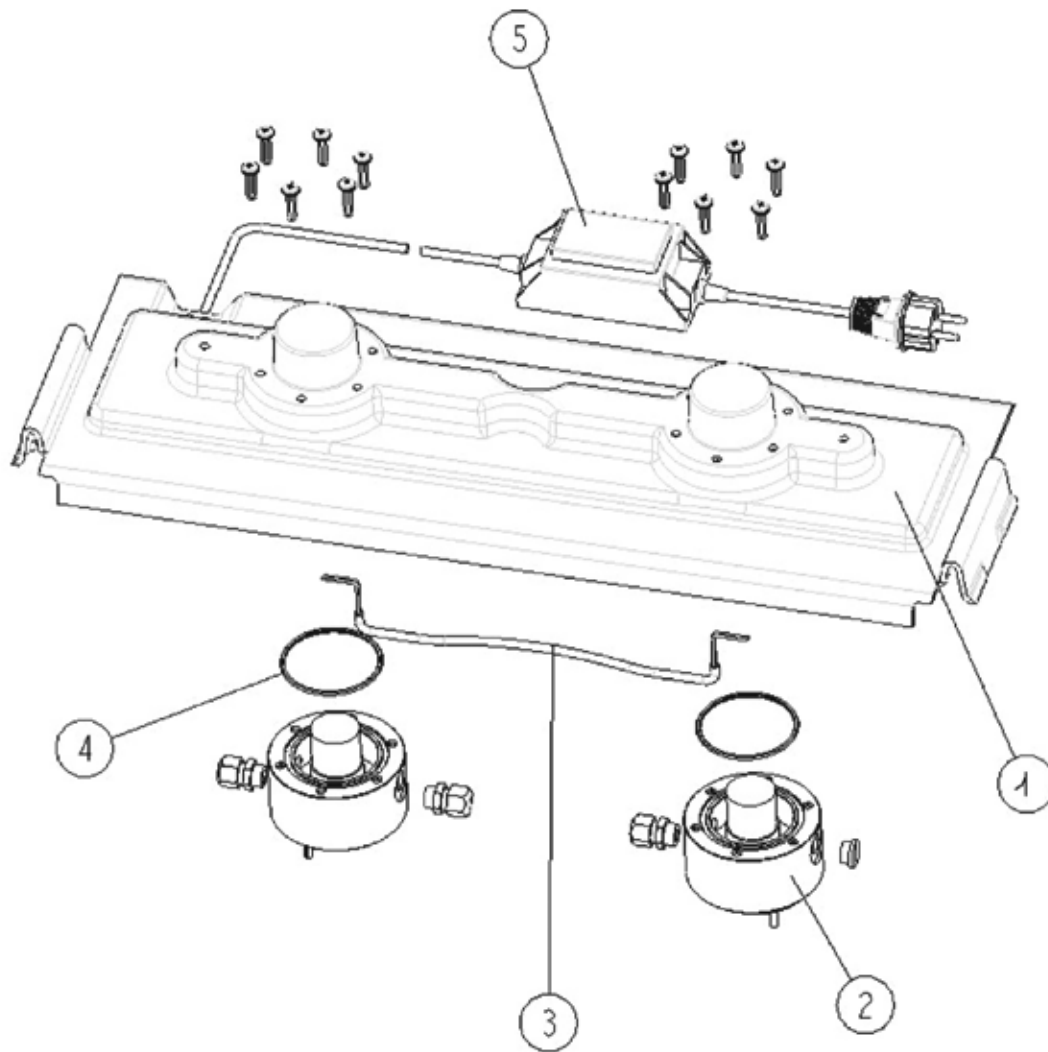
Artikelnr. Produkt

37144 ProfiClear M 4 Bioballs Filtermodul



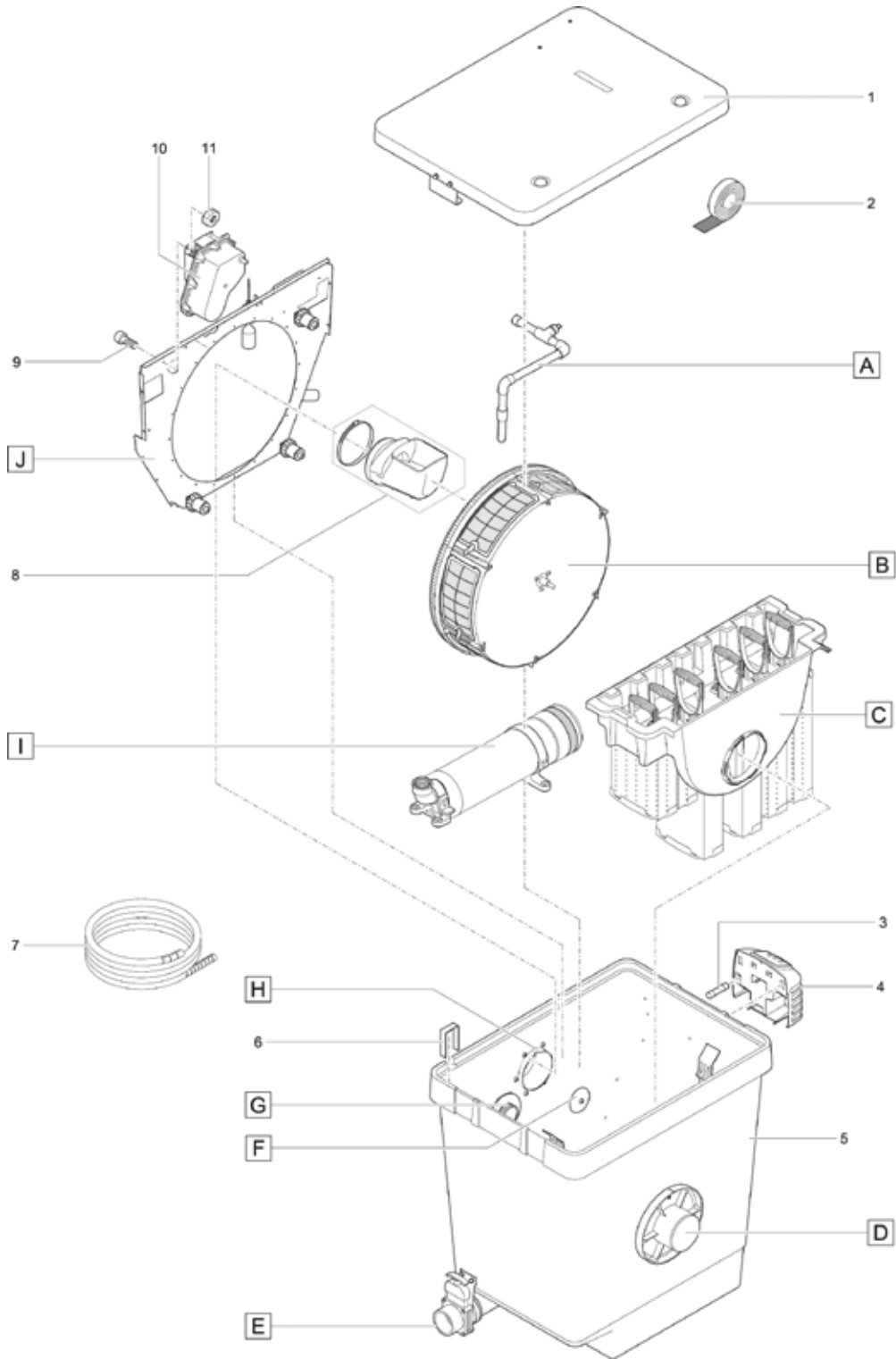
Pos.	Artikelnr. Produkt	Produkt	Artikelnr. Ersatzteil	Ersatzteil	Anzahl	UVP in €
1	37144	ProfiClear M 4 Bioballs Filtermodul	72780	BG Deckel Behälter M / L	1	154,25
2	37144	ProfiClear M 4 Bioballs Filtermodul	35408	Ersatz Rasthaken 1 + 2 ProfiClear	4	10,95
3	37144	ProfiClear M 4 Bioballs Filtermodul	18412	Behälter ProfiClear Classic Filtermodul	1	305,25
5	37144	ProfiClear M 4 Bioballs Filtermodul	26960	Auslaufrastung ProfiClear M 2 - M 5	1	7,25
6	37144	ProfiClear M 4 Bioballs Filtermodul	26957	Dichtung 150 verschraubt	2	7,25
7	37144	ProfiClear M 4 Bioballs Filtermodul	26958	Auslauf 150/1 ProfiClear M 2 - M 5	1	14,25
8	37144	ProfiClear M 4 Bioballs Filtermodul	27669	O-Ring NBR 156 x 10 SH70	1	9,95
9	37144	ProfiClear M 4 Bioballs Filtermodul	26968	Sauerstoffsteinhalter	1	3,05
10	37144	ProfiClear M 4 Bioballs Filtermodul	27572	Linsenschraube CZ-V2A DIN 7981 6,3 x 32	1	0,45
14	37144	ProfiClear M 4 Bioballs Filtermodul	26987	Auslauf 150/2 ProfiClear M 2 - M 5	1	10,95
15	37144	ProfiClear M 4 Bioballs Filtermodul	27175	Stopfen 150 ProfiClear	1	5,15
16	37144	ProfiClear M 4 Bioballs Filtermodul	19325	BG Stopfen kpl. Modulfilter 1 1/2"	1	3,65
17	37144	ProfiClear M 4 Bioballs Filtermodul	35411	Ersatz Sprüheinrichtung ProfiClear	1	18,65
18	37144	ProfiClear M 4 Bioballs Filtermodul	26981	Innendeckel Schaum ProfiClear M 3 - M 5	1	145,45
19	37144	ProfiClear M 4 Bioballs Filtermodul	27172	Luftanschluss ProfiClear	1	5,05
20	37144	ProfiClear M 4 Bioballs Filtermodul	35409	Ersatz Wasserstandsanzeige ProfiClear	1	7,25
21	37144	ProfiClear M 4 Bioballs Filtermodul	35410	Ersatz Thermometer mit Stütze ProfiClear	1	11,45
23	37144	ProfiClear M 4 Bioballs Filtermodul	35407	Ersatz Bodensieb inkl. Fuß ProfiClear	1	31,85
32	37144	ProfiClear M 4 Bioballs Filtermodul	10549	Ersatz Bioballs ProfiClear M 4	1	159,95
40	37144	ProfiClear M 4 Bioballs Filtermodul	18446	Ersatz Abfluss DN75 Premium	1	79,35

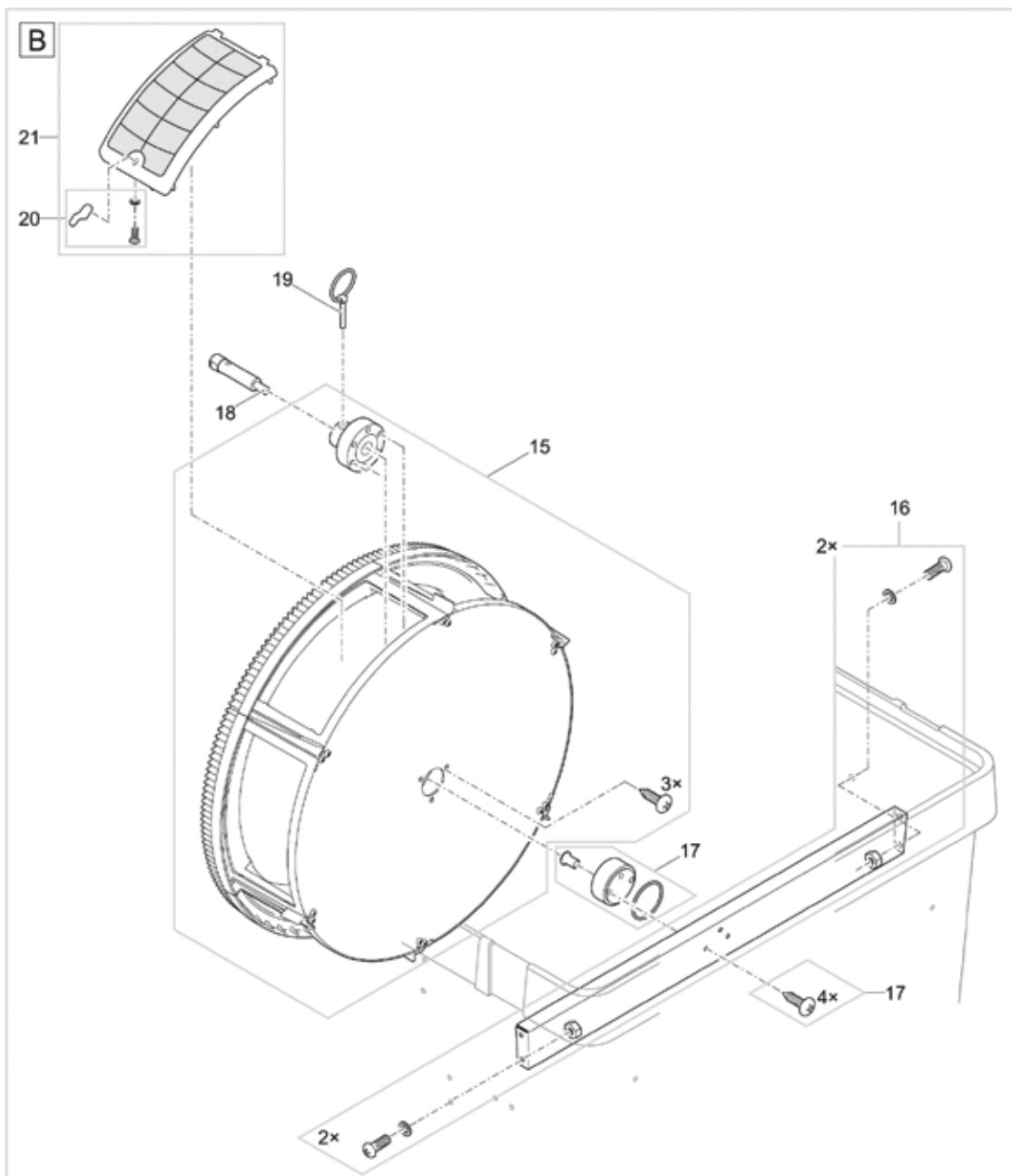
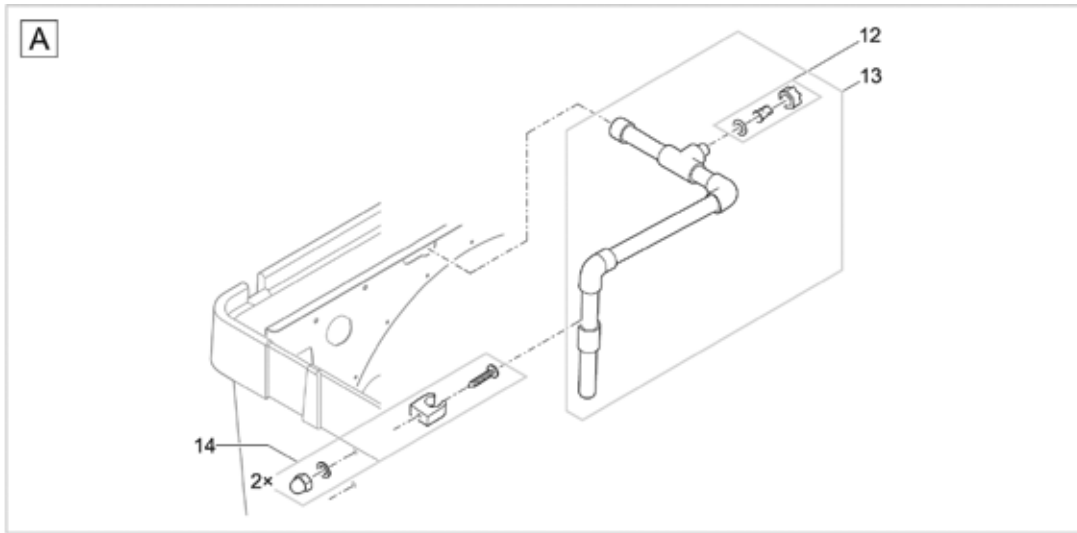
Artikelnr.	Produkt
57094	ProfiClear Screendrive

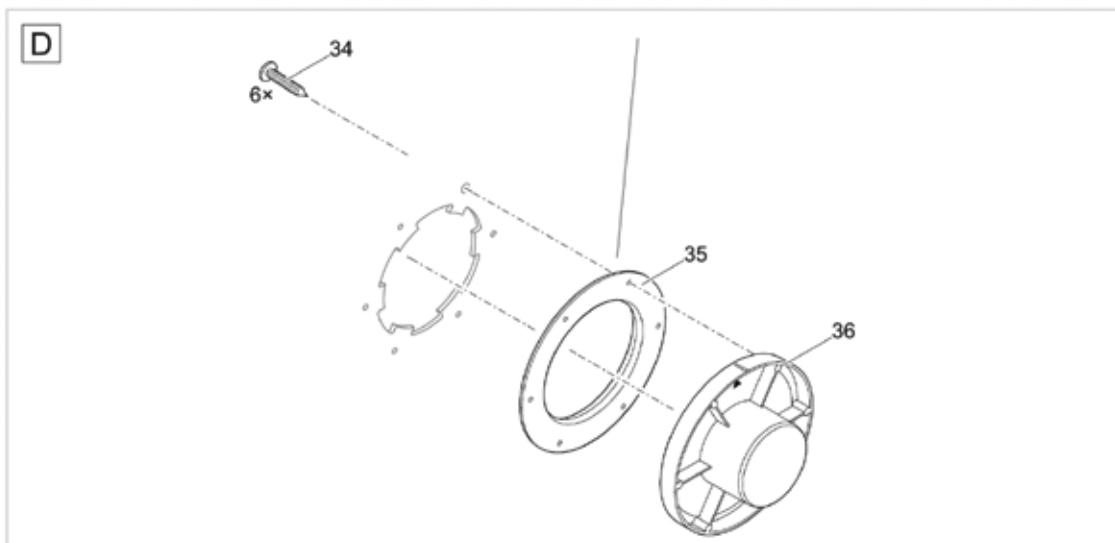
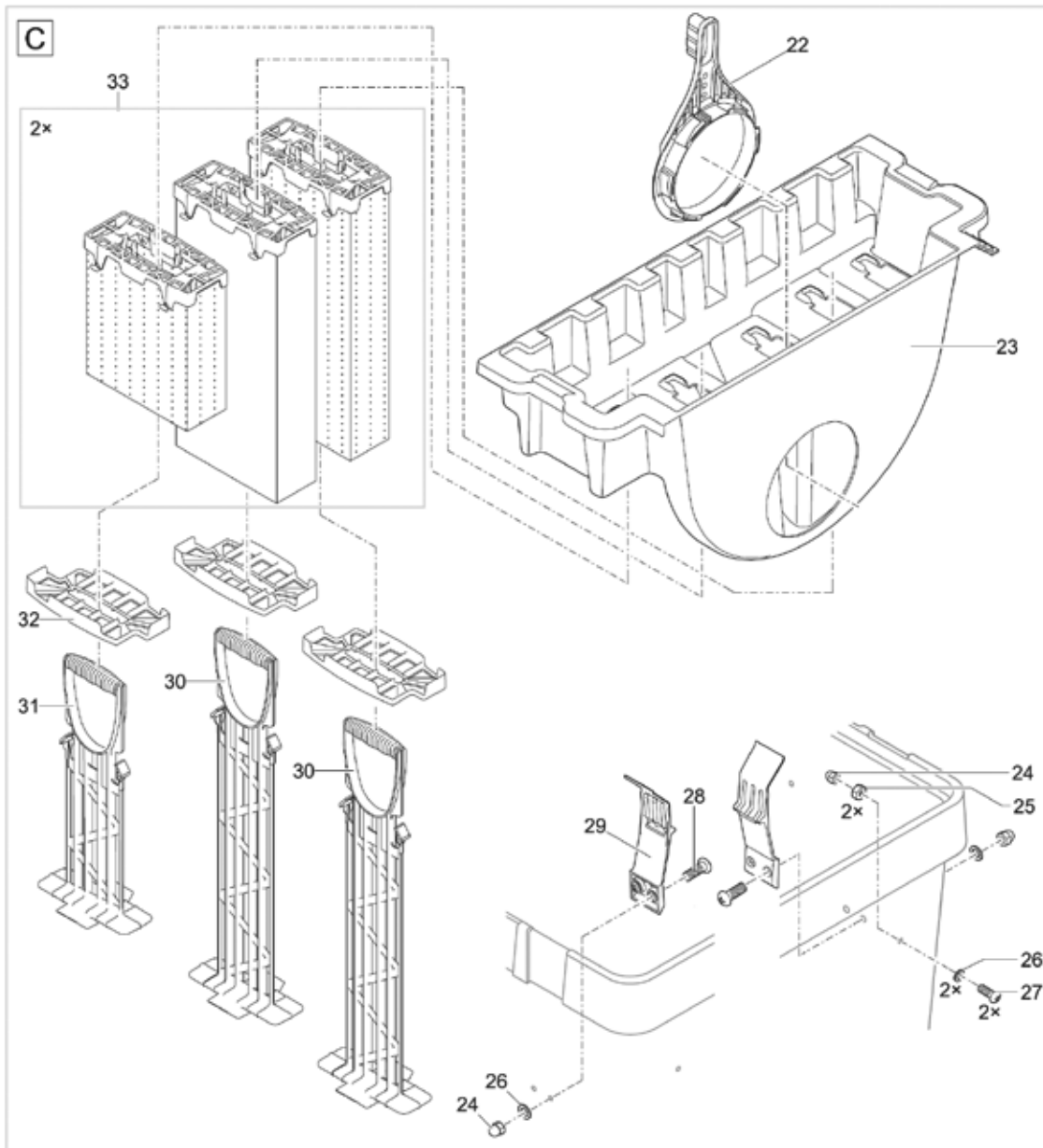


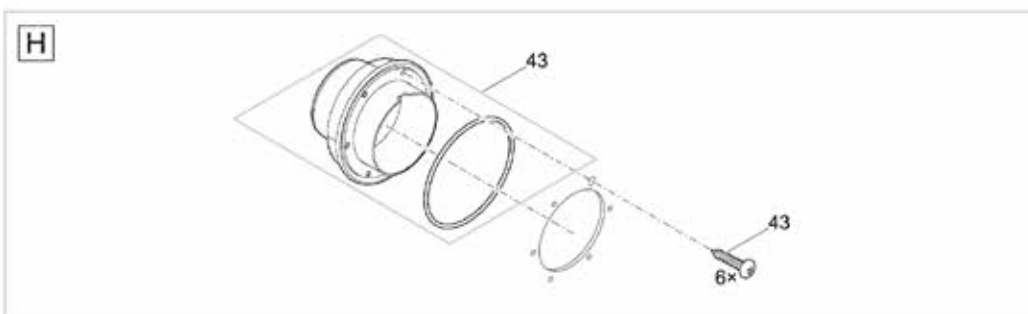
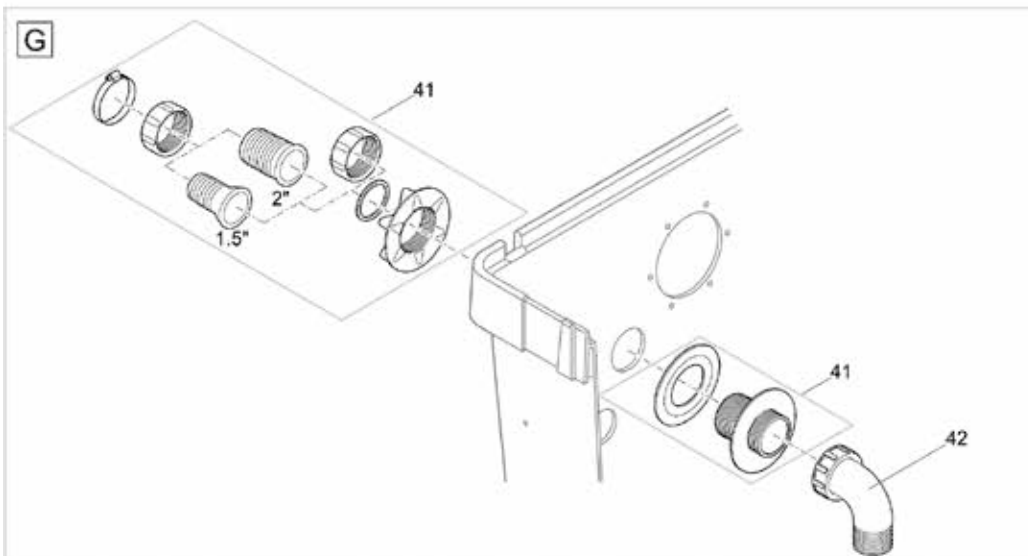
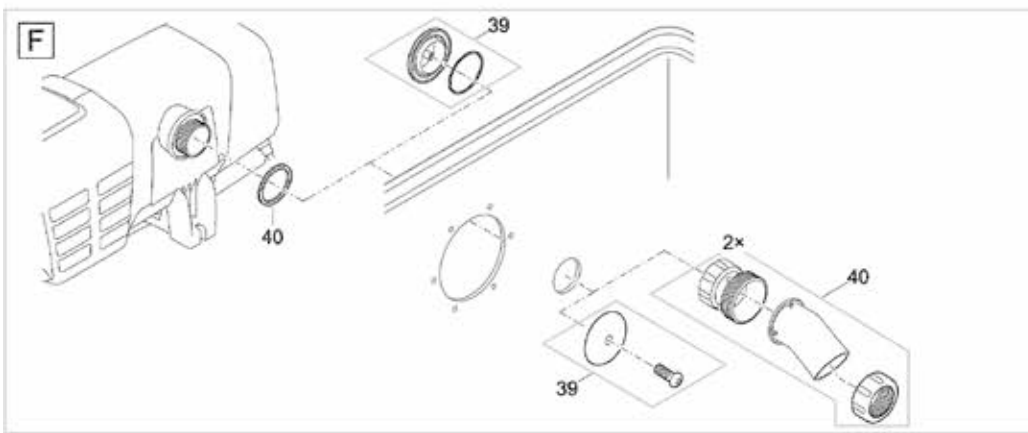
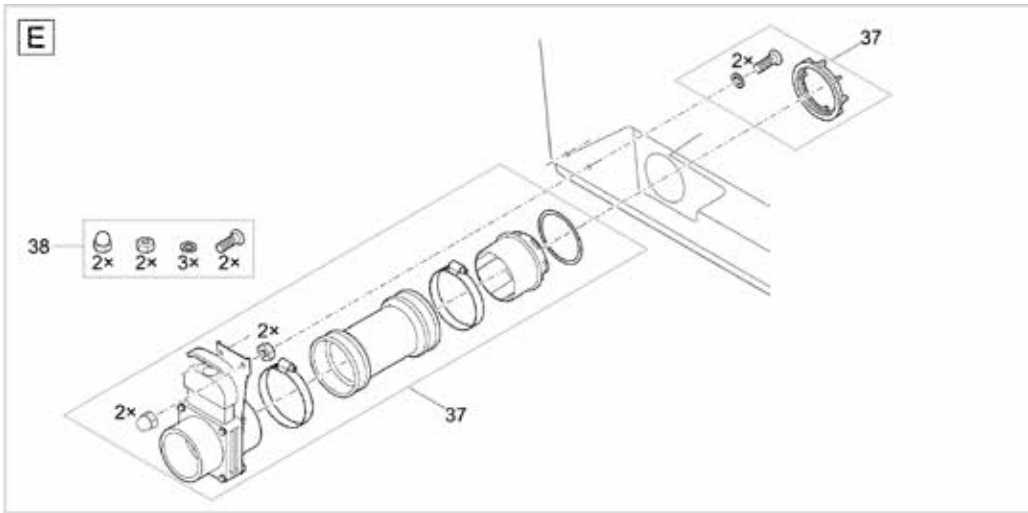
Pos.	Artikelnr. Produkt	Produkt	Artikelnr. Ersatzteil	Ersatzteil	Anzahl	UVP in €
1	57094	ProfiClear Screendrive	27731	Abdeckung Reinigungsautomatik	1	83,75
2	57094	ProfiClear Screendrive	35458	Ersatz Motorbaustein kpl.	1	185,15
3	57094	ProfiClear Screendrive	27792	Anschlussleitung H05RN-F 2 x 1mm ² 0,5 m	1	7,25
4	57094	ProfiClear Screendrive	16250	O-Ring NBR 65 x 3 SH70	2	0,35
5	57094	ProfiClear Screendrive	35445	BG Zeitschalteneinheit	1	133,25

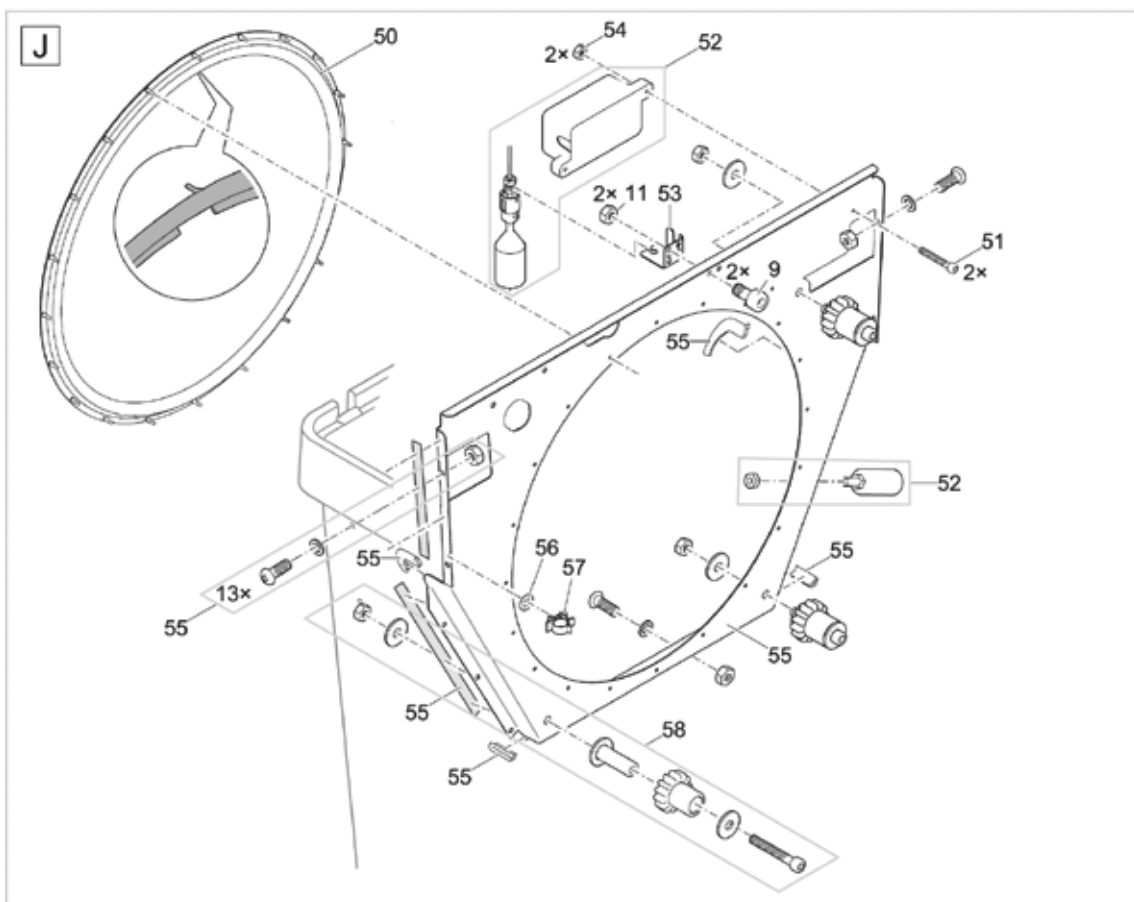
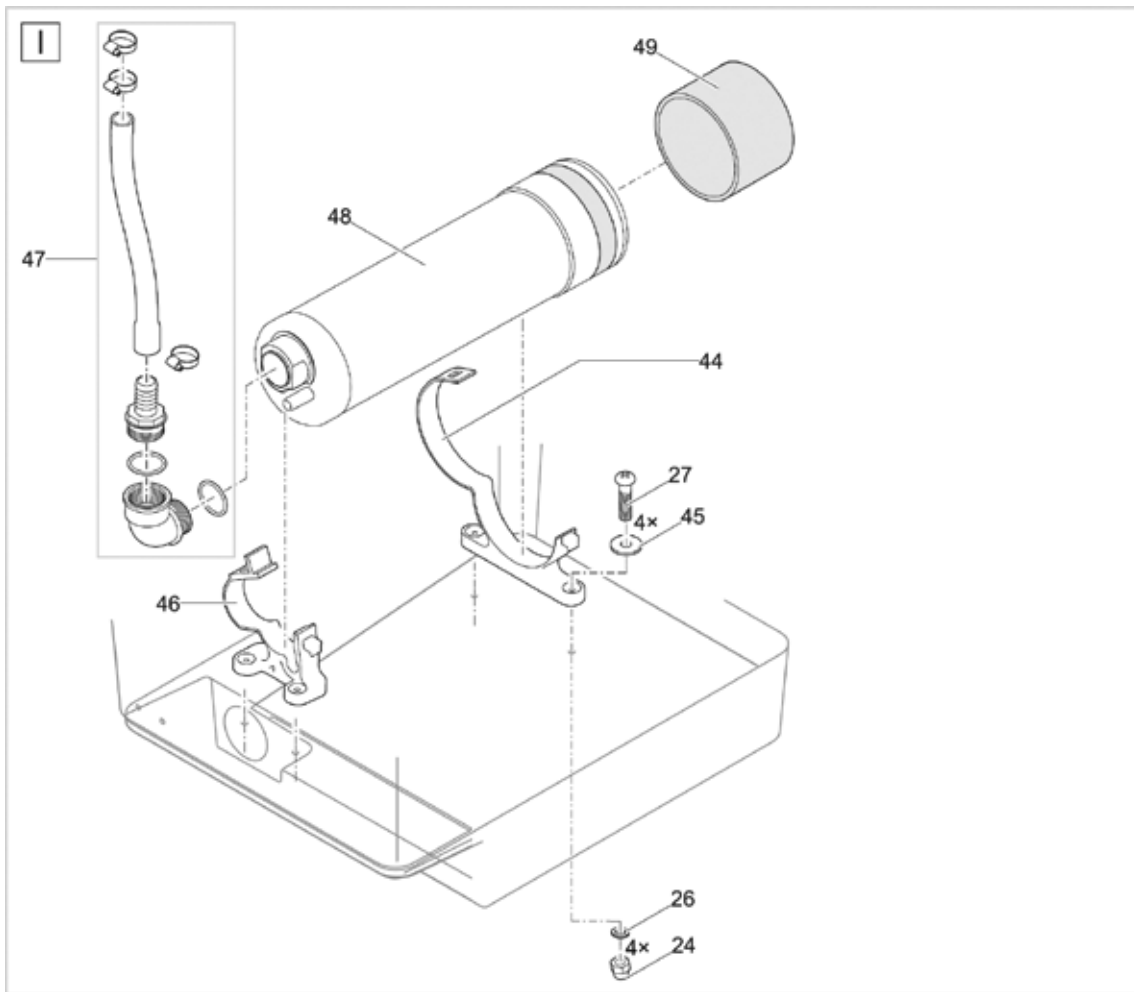
Artikelnr.	Produkt
54850	BioTec Premium 80000 gepumpt OC







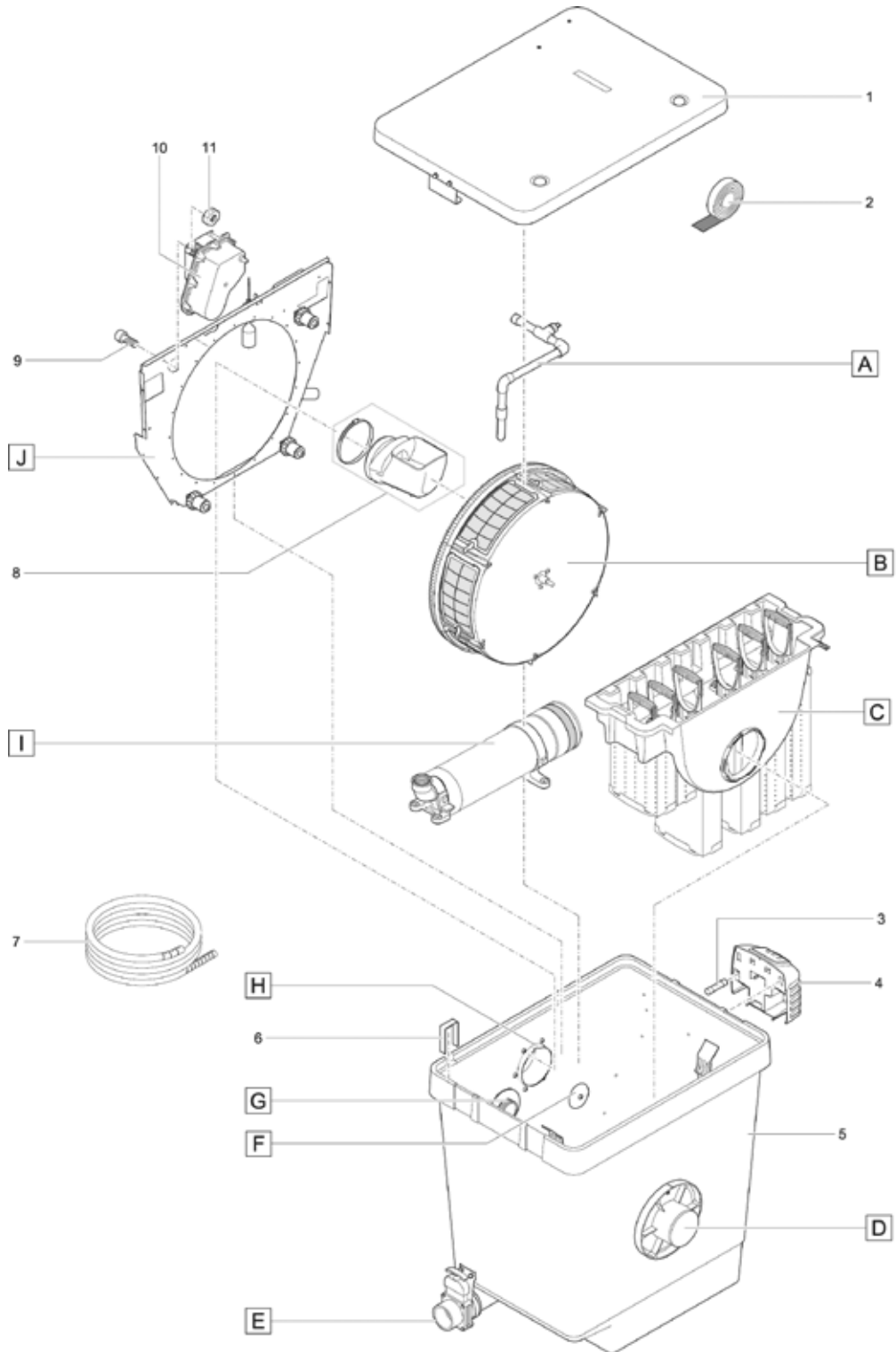


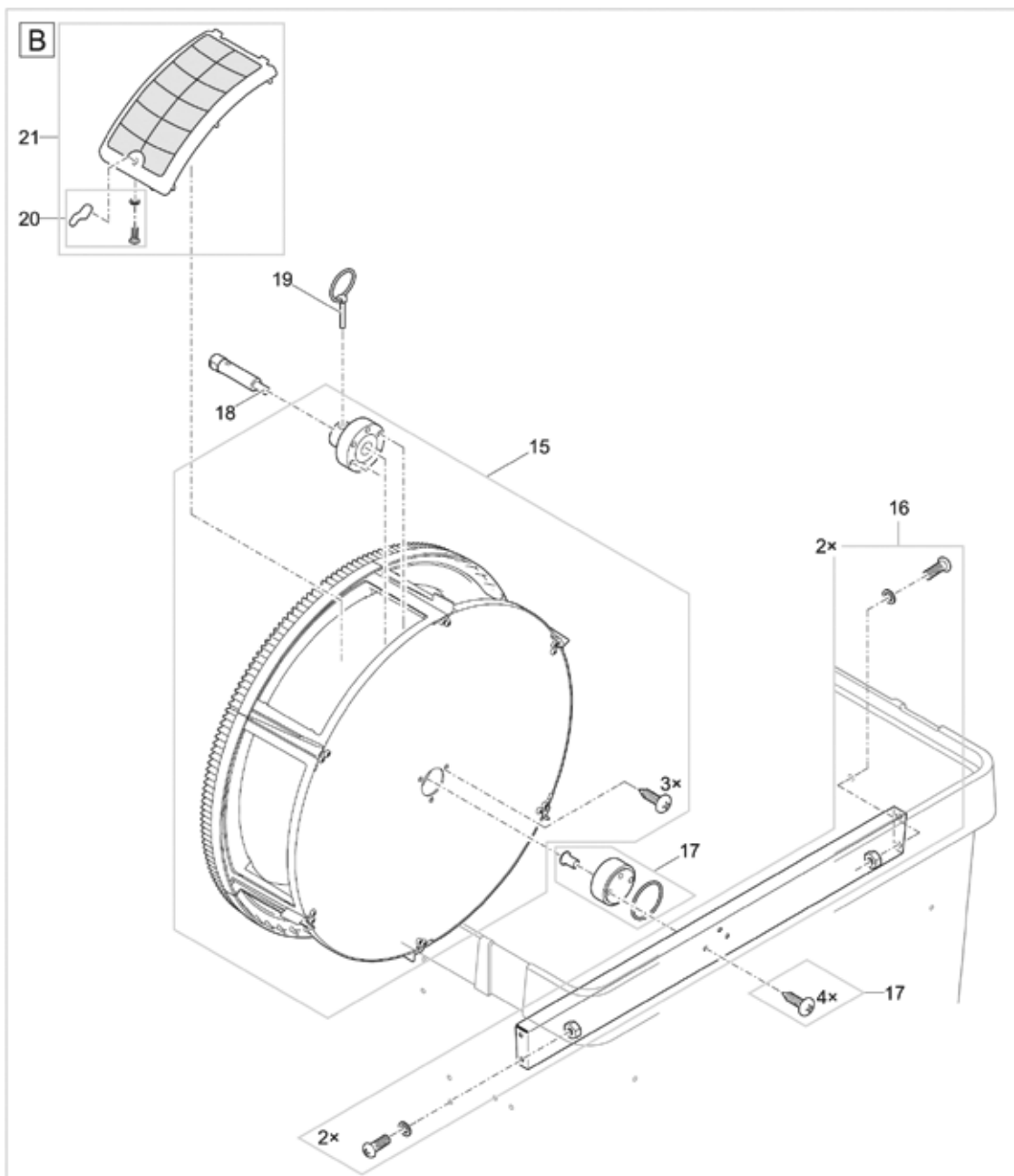
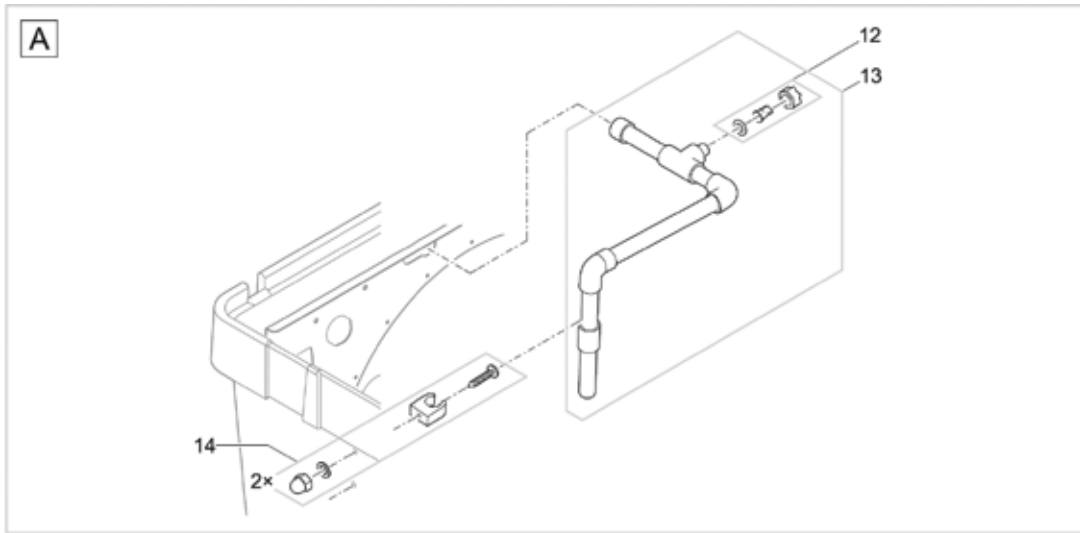


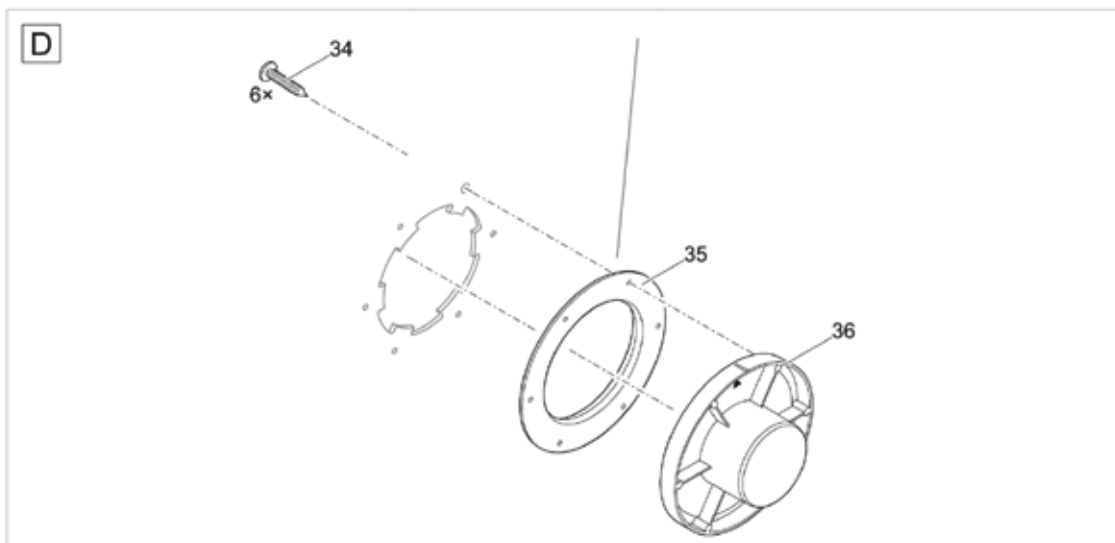
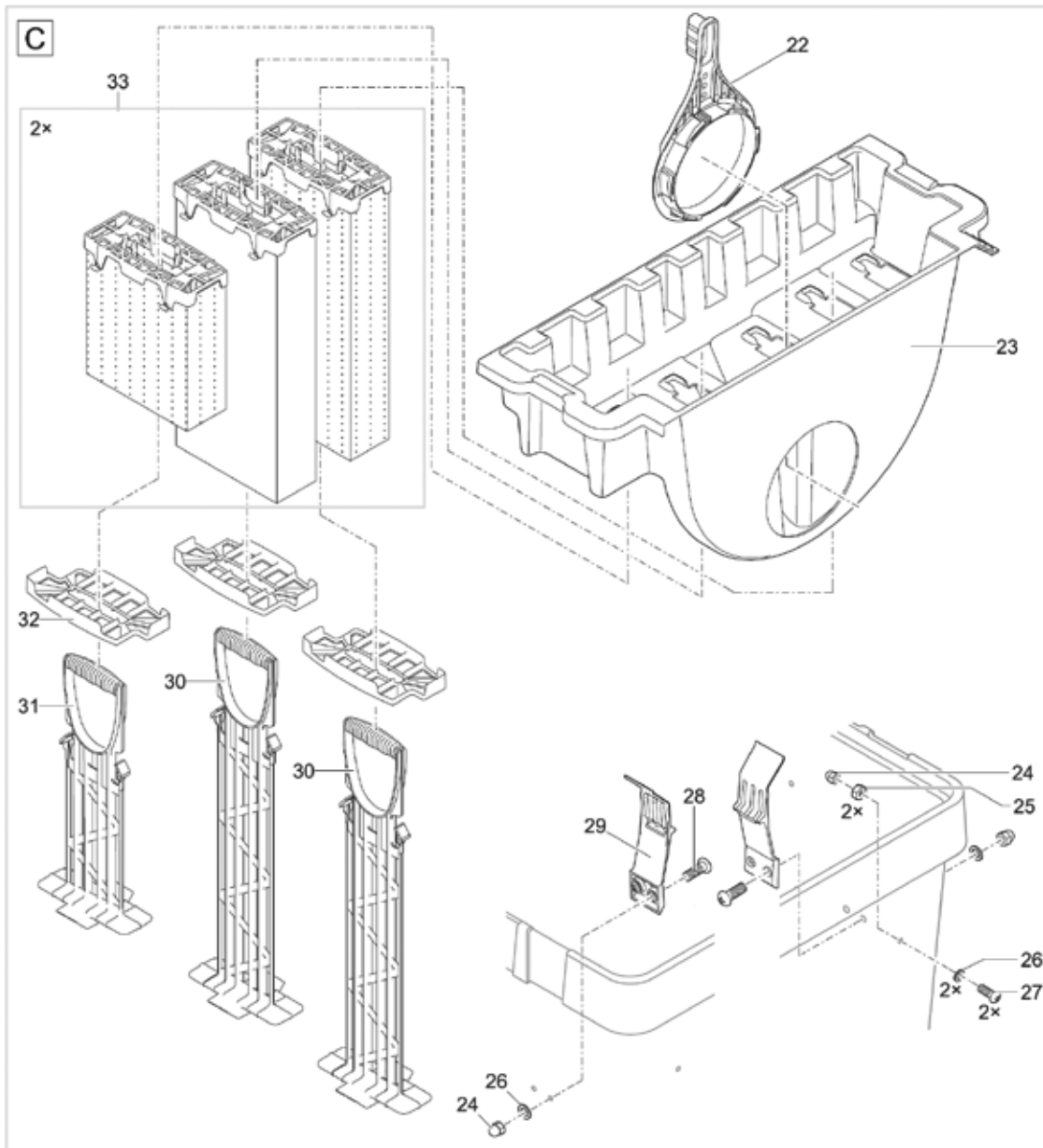
Pos.	Artikelnr. Produkt	Produkt	Artikelnr. Ersatzteil	Ersatzteil	Anzahl	UVP in €
1	54850	BioTec Premium 80000 gepumpt OC	18795	Ersatz Deckel kpl. Trommelfilter	1	263,35
2	54850	BioTec Premium 80000 gepumpt OC	21981	Ersatz Deckelabdichtung Trommelfilter	1	12,65
3	54850	BioTec Premium 80000 gepumpt OC	18692	Schmelzsicherung T8A 250 V	1	0,95
4	54850	BioTec Premium 80000 gepumpt OC	47012	Upgrade-Steuerung ProfiClear Premium OC	1	426,25
5	54850	BioTec Premium 80000 gepumpt OC	54855	Behälter BioTec Premium 80000 EGC	1	425,55
6	54850	BioTec Premium 80000 gepumpt OC	18842	Blechklammer Trommelfilter	1	3,05
7	54850	BioTec Premium 80000 gepumpt OC	90118	Ersatz-Kabelschutz 0,85 m	1	5,55
8	54850	BioTec Premium 80000 gepumpt OC	40022	BG Schmutzrinne BioTec Premium 80000	1	49,55
9	54850	BioTec Premium 80000 gepumpt OC	6128	Sicherungsmutter V2A DIN 985 M6	1	0,25
10	54850	BioTec Premium 80000 gepumpt OC	72198	Ersatz BG Trommelmotor gepumpt	1	468,45
11	54850	BioTec Premium 80000 gepumpt OC	15596	Schraube V4A DIN 912 M6 x 10	1	0,25
12	54850	BioTec Premium 80000 gepumpt OC	41471	Ersatz Düse BioTec Premium 80000	1	15,35
13	54850	BioTec Premium 80000 gepumpt OC	49842	BG Spülrohr BioTec 80000 Spritzteil	1	53,95
14	54850	BioTec Premium 80000 gepumpt OC	41472	Ersatz Schlauchhalter BioTec / Compact	1	6,65
15	54850	BioTec Premium 80000 gepumpt OC	41476	Ersatz Trommel BioTec / Compact	1	325,15
16	54850	BioTec Premium 80000 gepumpt OC	41887	Ersatz Trommellagerstrebe	1	47,35
17	54850	BioTec Premium 80000 gepumpt OC	18791	Ersatz Trommellager Trommelfilter	1	49,55
18	54850	BioTec Premium 80000 gepumpt OC	16288	Trommelwelle Trommelfilter	1	42,85
19	54850	BioTec Premium 80000 gepumpt OC	19515	Klappsplint V2A DIN 11023 - 6 mm	1	10,95
20	54850	BioTec Premium 80000 gepumpt OC	41889	Ersatz Clip Trommelfilter	1	2,05
21	54850	BioTec Premium 80000 gepumpt OC	41473	Ersatz Sieb BioTec Premium 80000 125µ	1	25,25
22	54850	BioTec Premium 80000 gepumpt OC	22629	Bajonettring Innendeckel BioTec Pr.80000	1	8,35
23	54850	BioTec Premium 80000 gepumpt OC	22422	Innendeckel BioTec Premium 80000	1	101,35
24	54850	BioTec Premium 80000 gepumpt OC	6117	Hutmutter V2A DIN 1587 M6	1	0,35
25	54850	BioTec Premium 80000 gepumpt OC	6105	Sechskantmutter V2A DIN 934 M6	1	0,25
26	54850	BioTec Premium 80000 gepumpt OC	20609	Fiberscheibe DIN 7603 6 x 12 x 1 mm	1	0,25
27	54850	BioTec Premium 80000 gepumpt OC	17918	Linsenschraube V2A DIN 7985 M6 x 25	1	0,35
28	54850	BioTec Premium 80000 gepumpt OC	14596	Linsenschraube V2A DIN 7985 M6 x 16	1	0,25
29	54850	BioTec Premium 80000 gepumpt OC	40071	Halter Innendeckel BioTec Premium 80000	1	3,05
30	54850	BioTec Premium 80000 gepumpt OC	41253	Schaumhalter lang BioTec Premium 80000	1	2,55
31	54850	BioTec Premium 80000 gepumpt OC	40121	Schaumhalter kurz BioTec Premium 80000	1	10,95
32	54850	BioTec Premium 80000 gepumpt OC	13629	Schaumplatte Unterteil FiltoMatic	1	1,55
33	54850	BioTec Premium 80000 gepumpt OC	40456	Filterpatronenset BioTec Premium 80000	1	151,95
34	54850	BioTec Premium 80000 gepumpt OC	27572	Linsenschraube CZ-V2A DIN 7981 6,3 x 32	1	0,45
35	54850	BioTec Premium 80000 gepumpt OC	22676	Dichtung Innendeckel BioTec Prem. 80000	1	25,25
36	54850	BioTec Premium 80000 gepumpt OC	26963	Einlaufstutzen 100	1	13,15
37	54850	BioTec Premium 80000 gepumpt OC	18446	Ersatz Abfluss DN75 Premium	1	79,35
38	54850	BioTec Premium 80000 gepumpt OC	18448	Ersatzschraubenset Abfluss DN75 Premium	1	4,15
39	54850	BioTec Premium 80000 gepumpt OC	35570	Ersatz-Stopfen kpl.	1	4,15
40	54850	BioTec Premium 80000 gepumpt OC	22746	Beipack Trommelfilter gepumpt II	1	13,15
41	54850	BioTec Premium 80000 gepumpt OC	18798	Ersatz Durchführung ProfiClear gepumpt	1	24,25
42	54850	BioTec Premium 80000 gepumpt OC	50540	Verbindungsbogen 2°/90° Bitron	1	9,95
43	54850	BioTec Premium 80000 gepumpt OC	19005	BG Anschluss Set DN 110	1	21,95
44	54850	BioTec Premium 80000 gepumpt OC	40114	Lagesicherung Spülpumpe hinten	1	26,45
45	54850	BioTec Premium 80000 gepumpt OC	6143	Unterlegscheibe VA DIN 9021 6,4	1	0,25
46	54850	BioTec Premium 80000 gepumpt OC	40074	Lagesicherung Spülpumpe vorne	1	24,25
47	54850	BioTec Premium 80000 gepumpt OC	41479	Ersatz Anschl. Spülpumpe BioTec/Compact	1	25,25
48	54850	BioTec Premium 80000 gepumpt OC	40075	Spülpumpe 4 bar - 2 m Kabel	1	818,05
49	54850	BioTec Premium 80000 gepumpt OC	18943	Vorfilter Spülpumpe	1	14,25

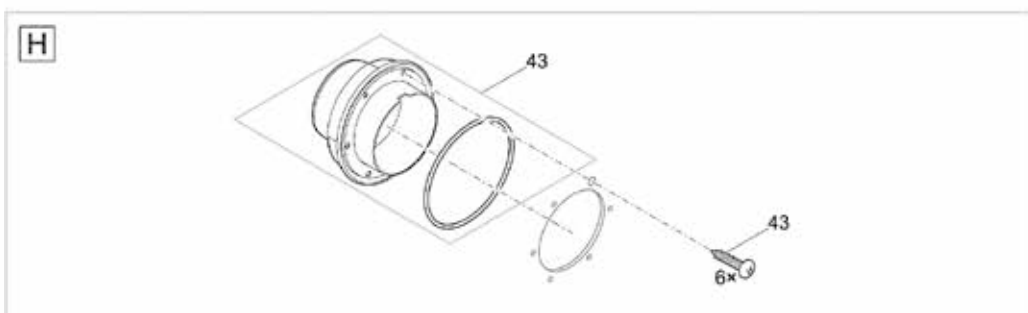
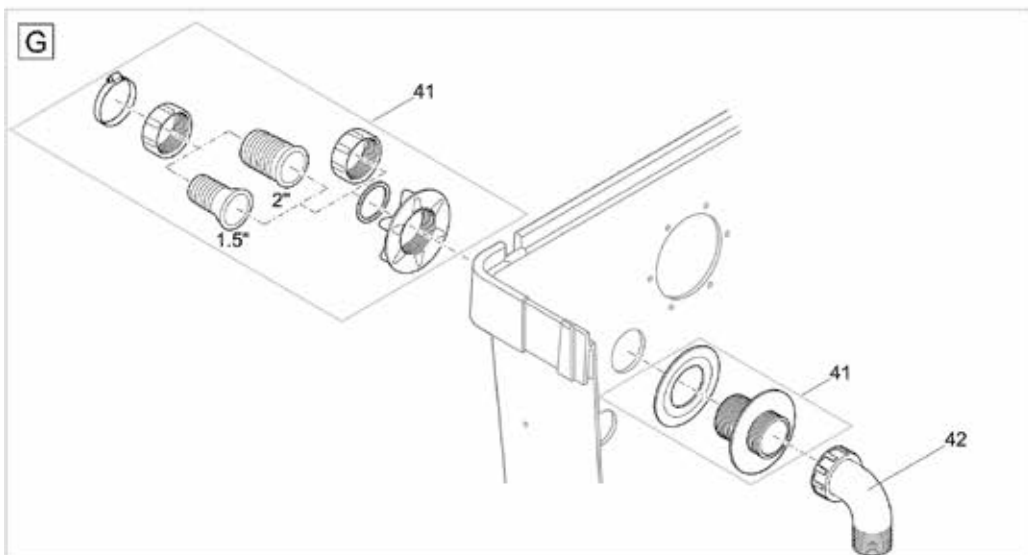
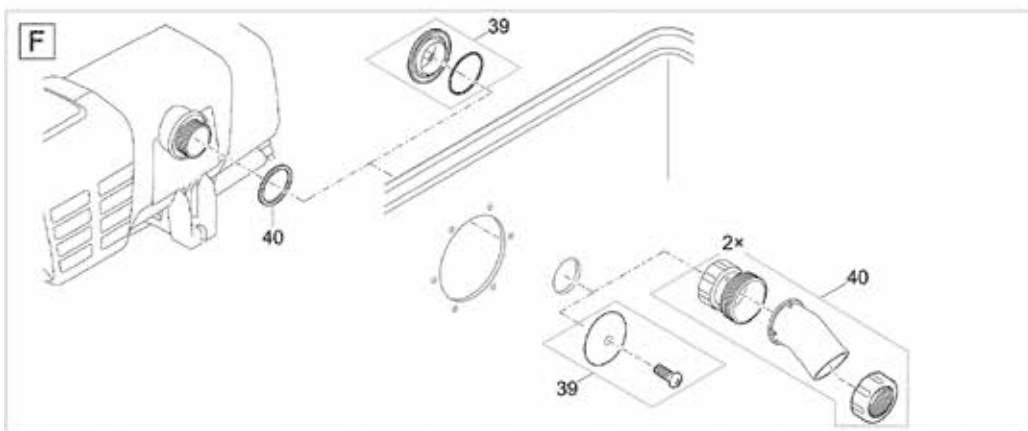
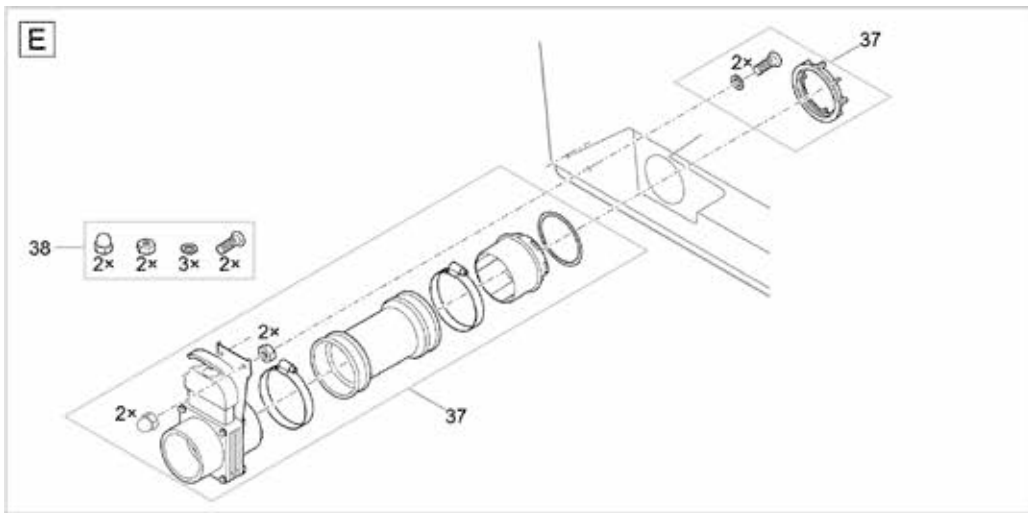
Pos.	Artikelnr. Produkt	Produkt	Artikelnr. Ersatzteil	Ersatzteil	Anzahl	UVP in €
50	54850	BioTec Premium 80000 gepumpt OC	23192	Ersatz Trommeldichtung	1	165,35
51	54850	BioTec Premium 80000 gepumpt OC	20320	Zylinderschraube V2A DIN 912 M4 x 20	1	0,25
52	54850	BioTec Premium 80000 gepumpt OC	48376	BG Signalbox BioTec EGC	1	107,95
53	54850	BioTec Premium 80000 gepumpt OC	40099	Haltebl. Schwimmersch. BioTec/Comp. gep.	1	7,25
54	54850	BioTec Premium 80000 gepumpt OC	11113	Sechskantmutter V2A DIN 985 M4	1	0,25
55	54850	BioTec Premium 80000 gepumpt OC	41481	Ersatz Trennwand BioTec/Compact gepumpt	1	147,65
56	54850	BioTec Premium 80000 gepumpt OC	19023	O-Ring EPDM 6 x 1,5 SH70 A	1	0,25
57	54850	BioTec Premium 80000 gepumpt OC	19402	Kabelhalter Trommelfilter	1	2,05
58	54850	BioTec Premium 80000 gepumpt OC	18794	Ersatz Laufrolle Trommelfilter	1	72,75
59	54850	BioTec Premium 80000 gepumpt OC	43867	Ersatz Set BG Blindkappe	1	3,05
60	54850	BioTec Premium 80000 gepumpt OC	49714	Halter Schwimmers. BT80000 Schaumreinig.	1	16,45
61	54850	BioTec Premium 80000 gepumpt OC	49847	Kappe Hutmutter M6	1	0,25
62	54850	BioTec Premium 80000 gepumpt OC	20292	Linsenschraube V2A DIN 7985 M6 x 12	1	0,25
63	54850	BioTec Premium 80000 gepumpt OC	48183	Rückschlagklappe 2"	1	4,65

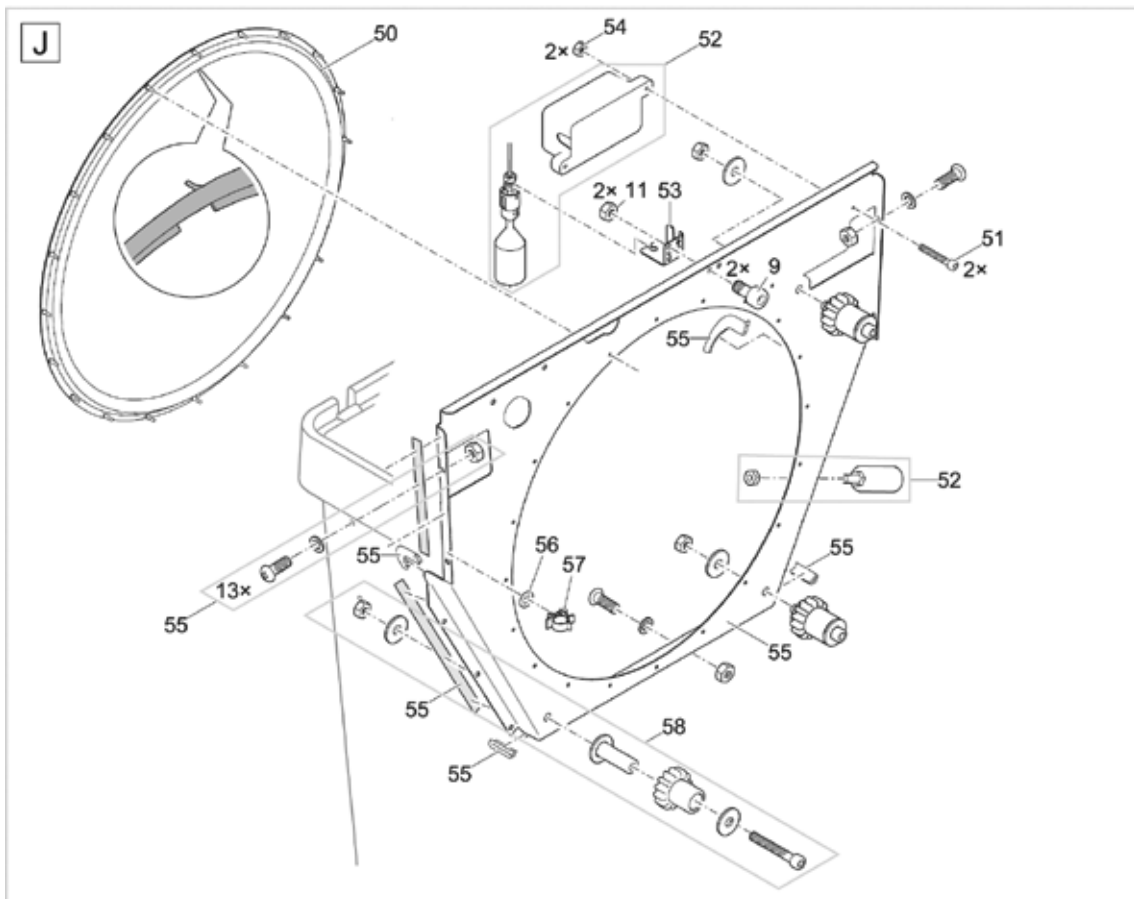
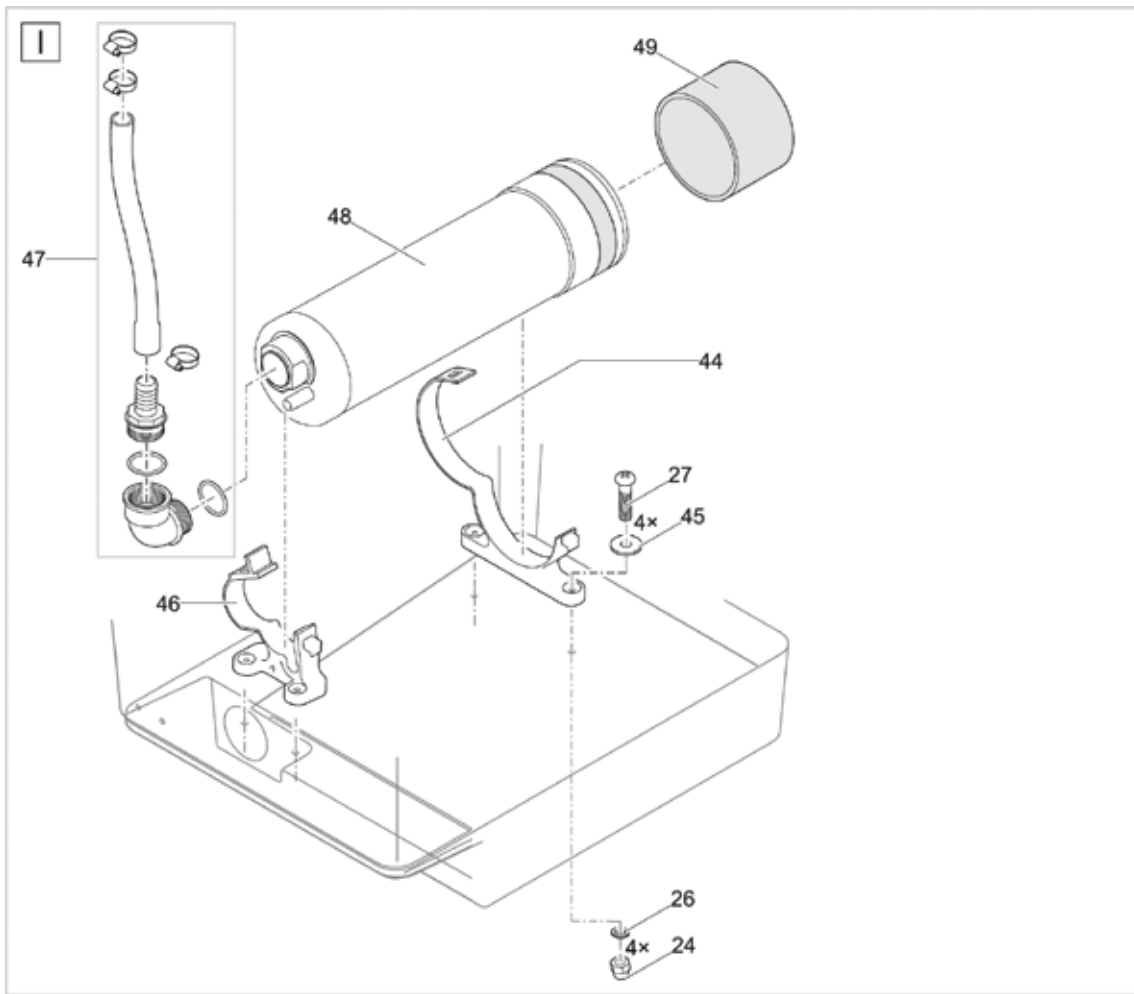
Artikelnr.	Produkt
56755	BioTec Premium 80000







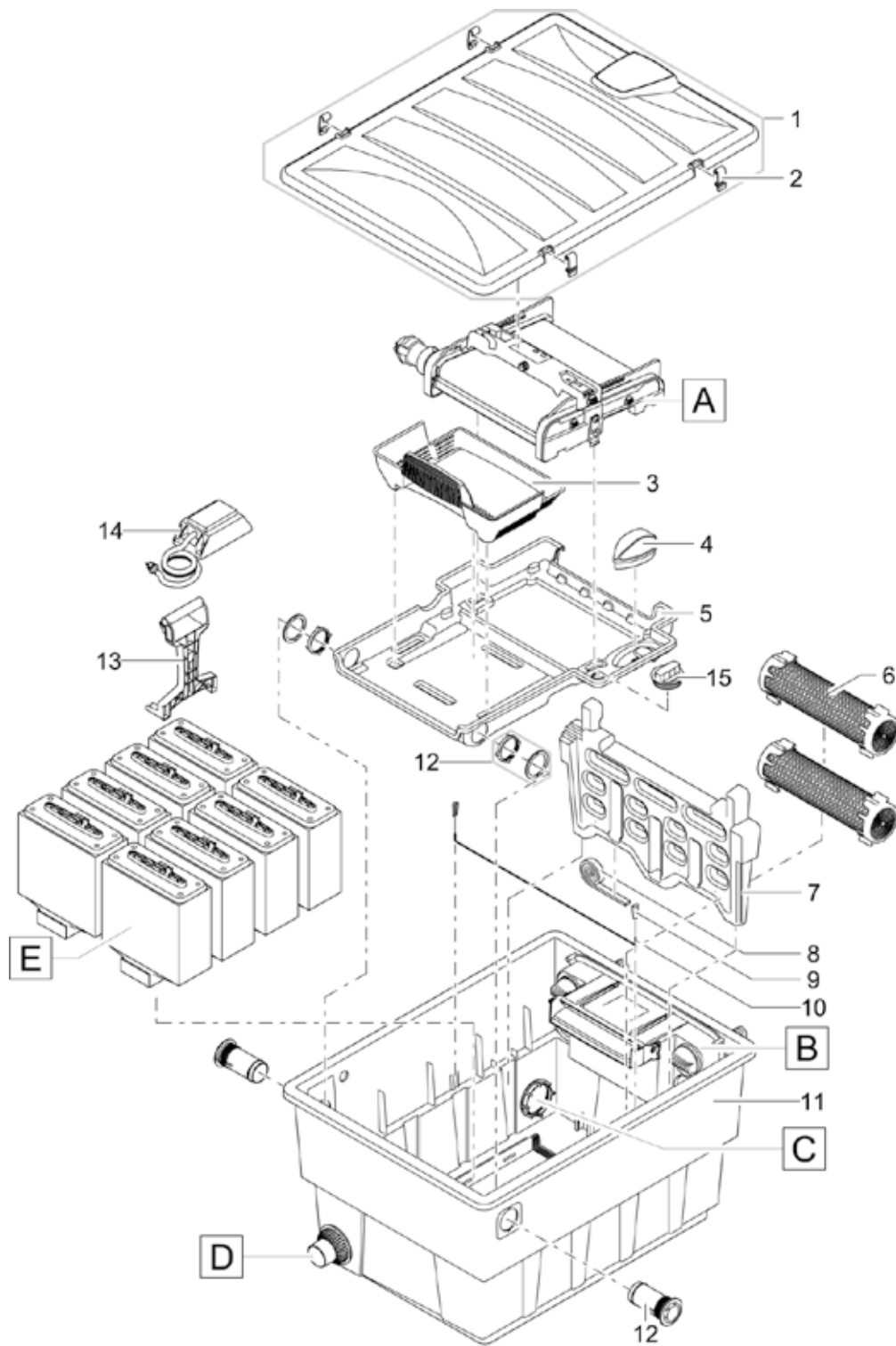


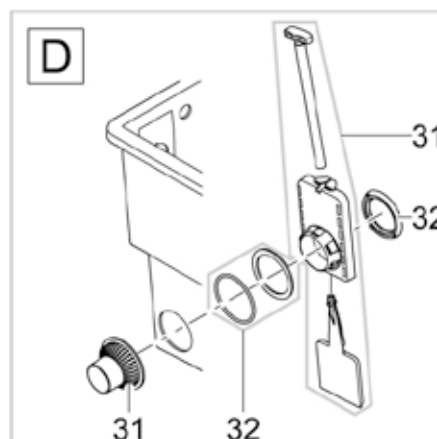
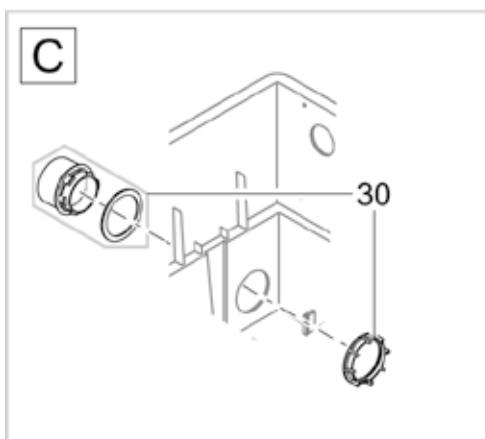
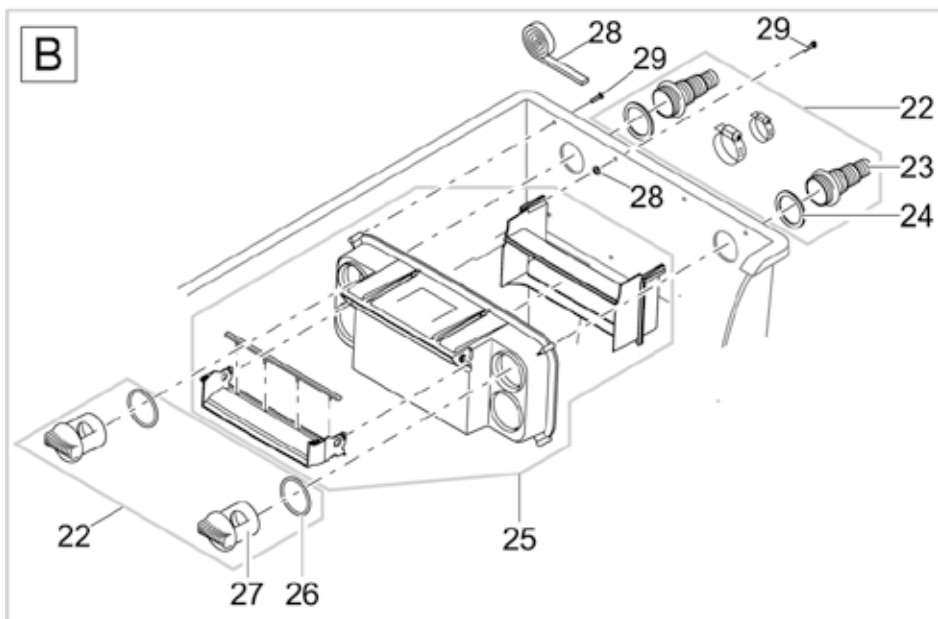
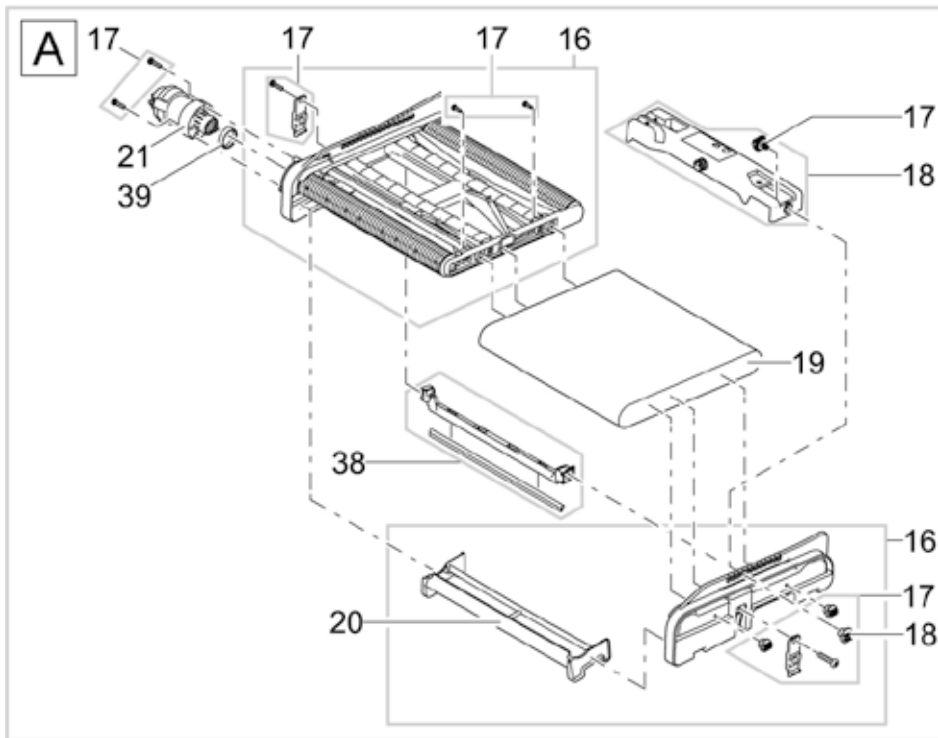


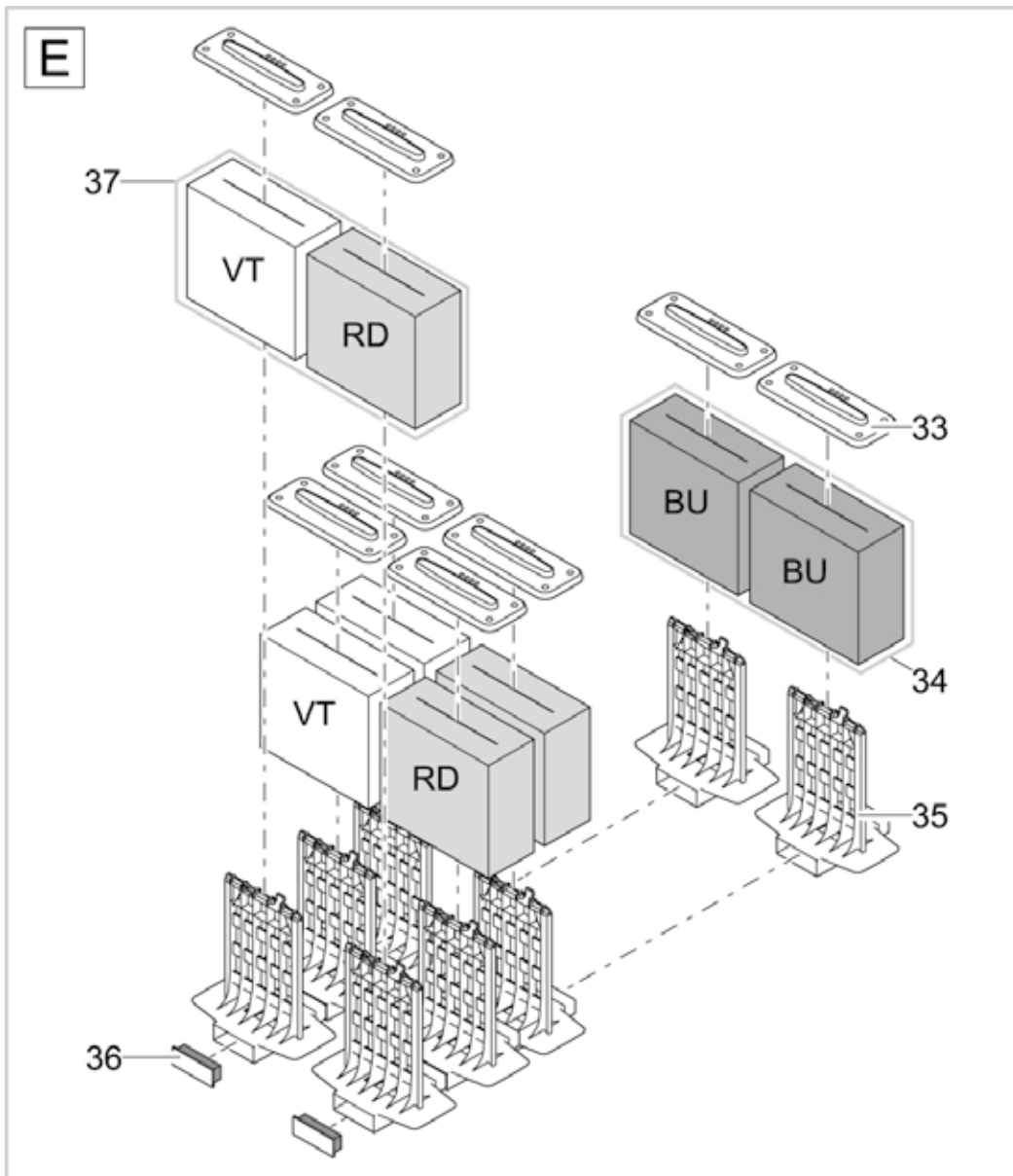
Pos.	Artikelnr. Produkt	Produkt	Artikelnr. Ersatzteil	Ersatzteil	Anzahl	UVP in €
1	56755	BioTec Premium 80000	18795	Ersatz Deckel kpl. Trommelfilter	1	263,35
2	56755	BioTec Premium 80000	21981	Ersatz Deckelabdichtung Trommelfilter	1	12,65
3	56755	BioTec Premium 80000	18692	Schmelzsicherung T8A 250 V	1	0,95
4	56755	BioTec Premium 80000	47012	Upgrade-Steuerung ProfiClear Premium OC	1	426,25
6	56755	BioTec Premium 80000	18842	Blechklammer Trommelfilter	1	3,05
7	56755	BioTec Premium 80000	90118	Ersatz-Kabelschutz 0,85 m	1	5,55
8	56755	BioTec Premium 80000	40022	BG Schmutzrinne BioTec Premium 80000	1	49,55
9	56755	BioTec Premium 80000	15596	Schraube V4A DIN 912 M6 x 10	4	0,25
10	56755	BioTec Premium 80000	72198	Ersatz BG Trommelmotor gepumpt	1	468,45
11	56755	BioTec Premium 80000	6128	Sicherungsmutter V2A DIN 985 M6	21	0,25
12	56755	BioTec Premium 80000	41471	Ersatz Düse BioTec Premium 80000	1	15,35
13	56755	BioTec Premium 80000	49842	BG Spülrohr BioTec 80000 Spritzteil	1	53,95
14	56755	BioTec Premium 80000	41472	Ersatz Schlauchhalter BioTec / Compact	2	6,65
15	56755	BioTec Premium 80000	41476	Ersatz Trommel BioTec / Compact	1	325,15
16	56755	BioTec Premium 80000	41887	Ersatz Trommellagerstrebe	2	47,35
17	56755	BioTec Premium 80000	18791	Ersatz Trommellager Trommelfilter	4	49,55
18	56755	BioTec Premium 80000	16288	Trommelwelle Trommelfilter	1	42,85
19	56755	BioTec Premium 80000	19515	Klappsplint V2A DIN 11023 - 6 mm	1	10,95
20	56755	BioTec Premium 80000	41889	Ersatz Clip Trommelfilter	1	2,05
21	56755	BioTec Premium 80000	41473	Ersatz Sieb BioTec Premium 80000 125µ	1	25,25
22	56755	BioTec Premium 80000	22629	Bajonettring Innendeckel BioTec Pr.80000	1	8,35
23	56755	BioTec Premium 80000	22422	Innendeckel BioTec Premium 80000	1	101,35
24	56755	BioTec Premium 80000	6117	Hutmutter V2A DIN 1587 M6	18	0,35
25	56755	BioTec Premium 80000	6105	Sechskantmutter V2A DIN 934 M6	8	0,25
26	56755	BioTec Premium 80000	20609	Fiberscheibe DIN 7603 6 x 12 x 1 mm	33	0,25
27	56755	BioTec Premium 80000	17918	Linsenschraube V2A DIN 7985 M6 x 25	10	0,35
28	56755	BioTec Premium 80000	14596	Linsenschraube V2A DIN 7985 M6 x 16	23	0,25
29	56755	BioTec Premium 80000	40071	Halter Innendeckel BioTec Premium 80000	2	3,05
30	56755	BioTec Premium 80000	41253	Schaumhalter lang BioTec Premium 80000	1	2,55
31	56755	BioTec Premium 80000	40121	Schaumhalter kurz BioTec Premium 80000	1	10,95
32	56755	BioTec Premium 80000	13629	Schaumplatte Unterteil FiltoMatic	1	1,55
33	56755	BioTec Premium 80000	40456	Filterpatronenset BioTec Premium 80000	1	151,95
34	56755	BioTec Premium 80000	27572	Linsenschraube CZ-V2A DIN 7981 6,3 x 32	12	0,45
35	56755	BioTec Premium 80000	22676	Dichtung Innendeckel BioTec Prem. 80000	1	25,25
36	56755	BioTec Premium 80000	26963	Einlaufstutzen 100	1	13,15
37	56755	BioTec Premium 80000	18446	Ersatz Abfluss DN75 Premium	1	79,35
38	56755	BioTec Premium 80000	18448	Ersatzschraubenset Abfluss DN75 Premium	1	4,15
39	56755	BioTec Premium 80000	35570	Ersatz-Stopfen kpl.	1	4,15
40	56755	BioTec Premium 80000	22746	Beipack Trommelfilter gepumpt II	1	13,15
41	56755	BioTec Premium 80000	18798	Ersatz Durchführung ProfiClear gepumpt	1	24,25
42	56755	BioTec Premium 80000	50540	Verbindungsbogen 2"/90° Bitron	1	9,95
43	56755	BioTec Premium 80000	19005	BG Anschluss Set DN 110	6	21,95
44	56755	BioTec Premium 80000	40114	Lagesicherung Spülpumpe hinten	1	26,45
45	56755	BioTec Premium 80000	6143	Unterlegscheibe VA DIN 9021 6,4	4	0,25
46	56755	BioTec Premium 80000	40074	Lagesicherung Spülpumpe vorne	1	24,25
47	56755	BioTec Premium 80000	41479	Ersatz Anschl. Spülpumpe BioTec/Compact	1	25,25
48	56755	BioTec Premium 80000	40075	Spülpumpe 4 bar - 2 m Kabel	1	818,05
49	56755	BioTec Premium 80000	18943	Vorfilter Spülpumpe	1	14,25
50	56755	BioTec Premium 80000	23192	Ersatz Trommeldichtung	1	165,35

Pos.	Artikelnr. Produkt	Produkt	Artikelnr. Ersatzteil	Ersatzteil	Anzahl	UVP in €
51	56755	BioTec Premium 80000	20320	Zylinderschraube V2A DIN 912 M4 x 20	2	0,25
52	56755	BioTec Premium 80000	40129	BG Signalbox gepumpt	1	88,15
53	56755	BioTec Premium 80000	40099	Haltebl. Schwimmersch. BioTec/Comp. gep.	1	7,25
54	56755	BioTec Premium 80000	11113	Sechskantmutter V2A DIN 985 M4	2	0,25
55	56755	BioTec Premium 80000	41481	Ersatz Trennwand BioTec/Compact gepumpt	1	147,65
56	56755	BioTec Premium 80000	19023	O-Ring EPDM 6 x 1,5 SH70 A	1	0,25
57	56755	BioTec Premium 80000	19402	Kabelhalter Trommelfilter	1	2,05
58	56755	BioTec Premium 80000	18794	Ersatz Laufrolle Trommelfilter	1	72,75

Artikelnr.	Produkt
57694	BioTec ScreenMatic ² 40000
57695	BioTec ScreenMatic ² 60000



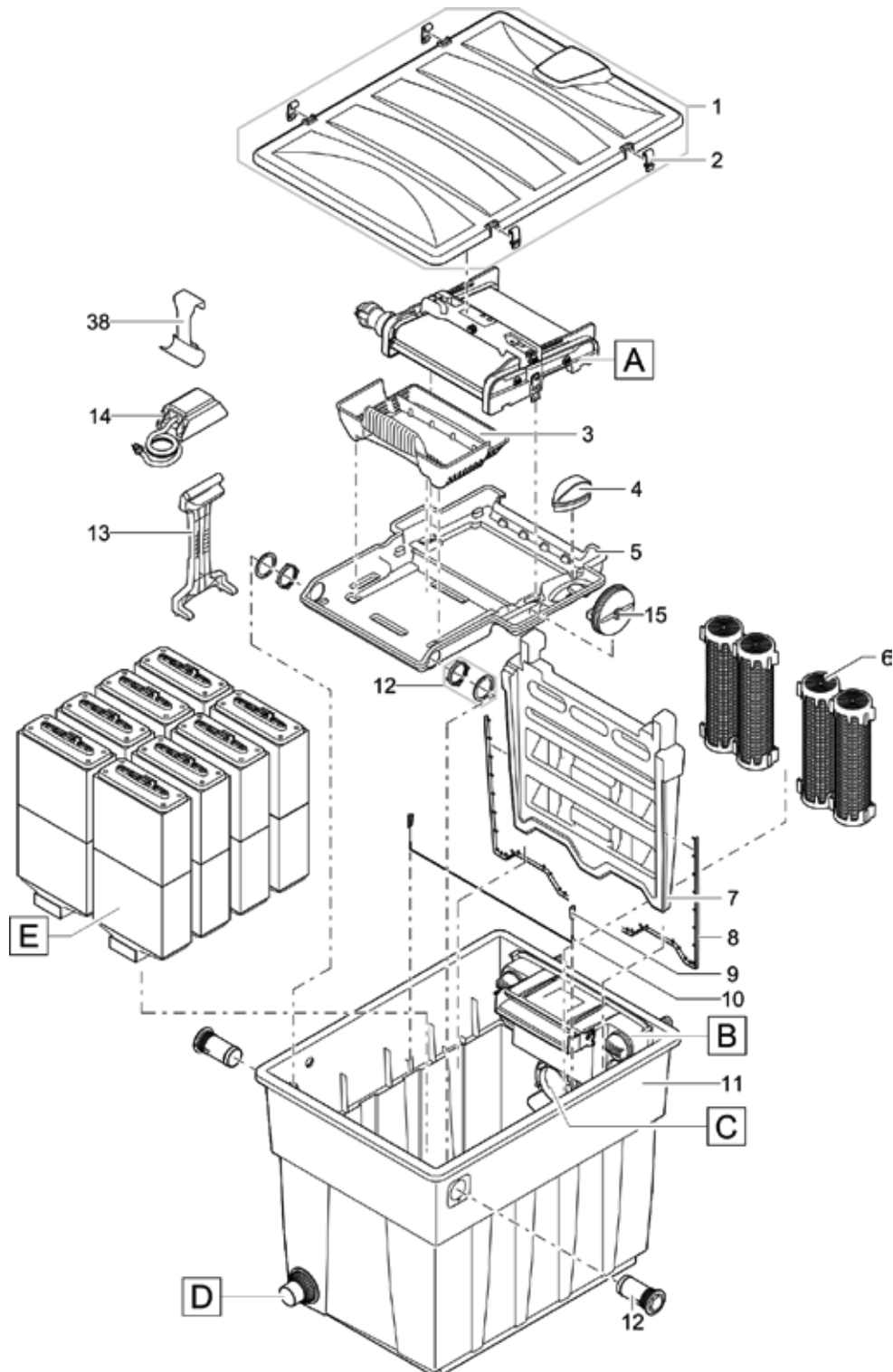


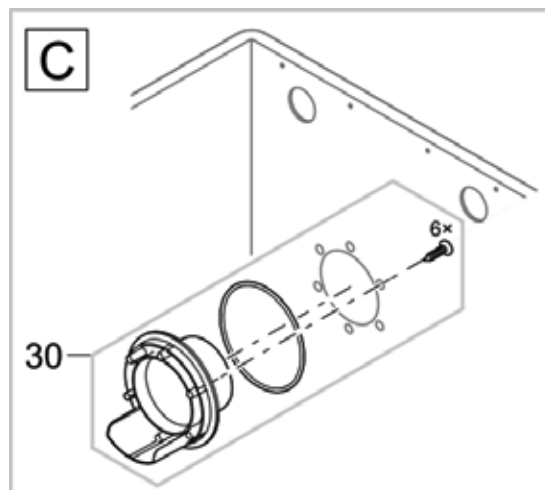
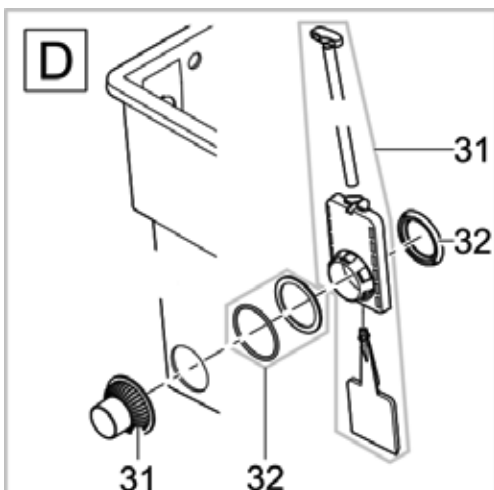
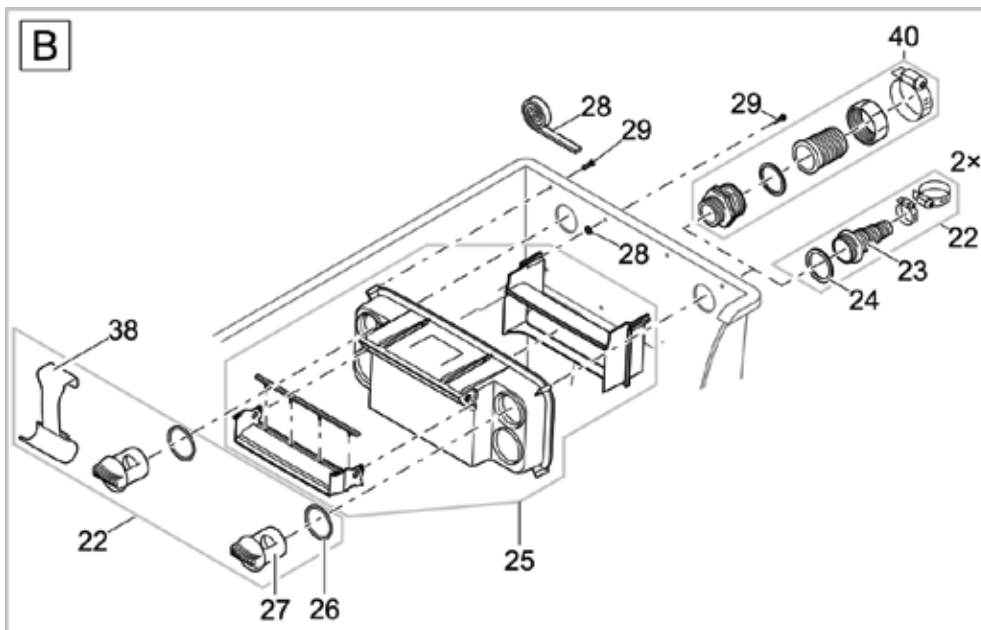
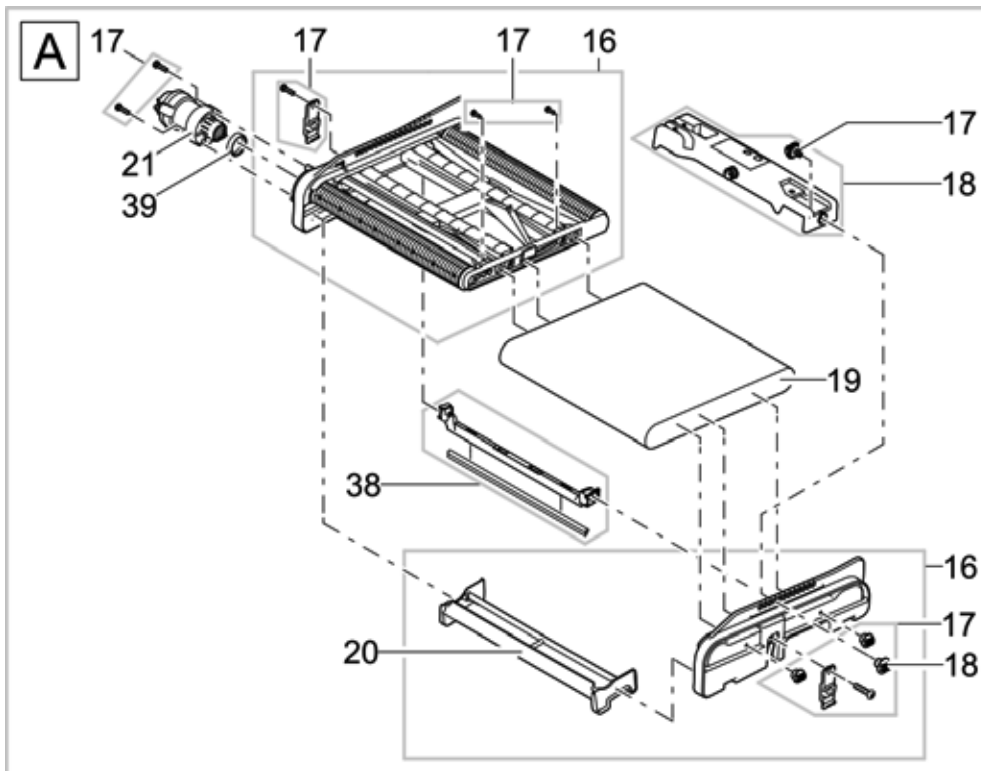


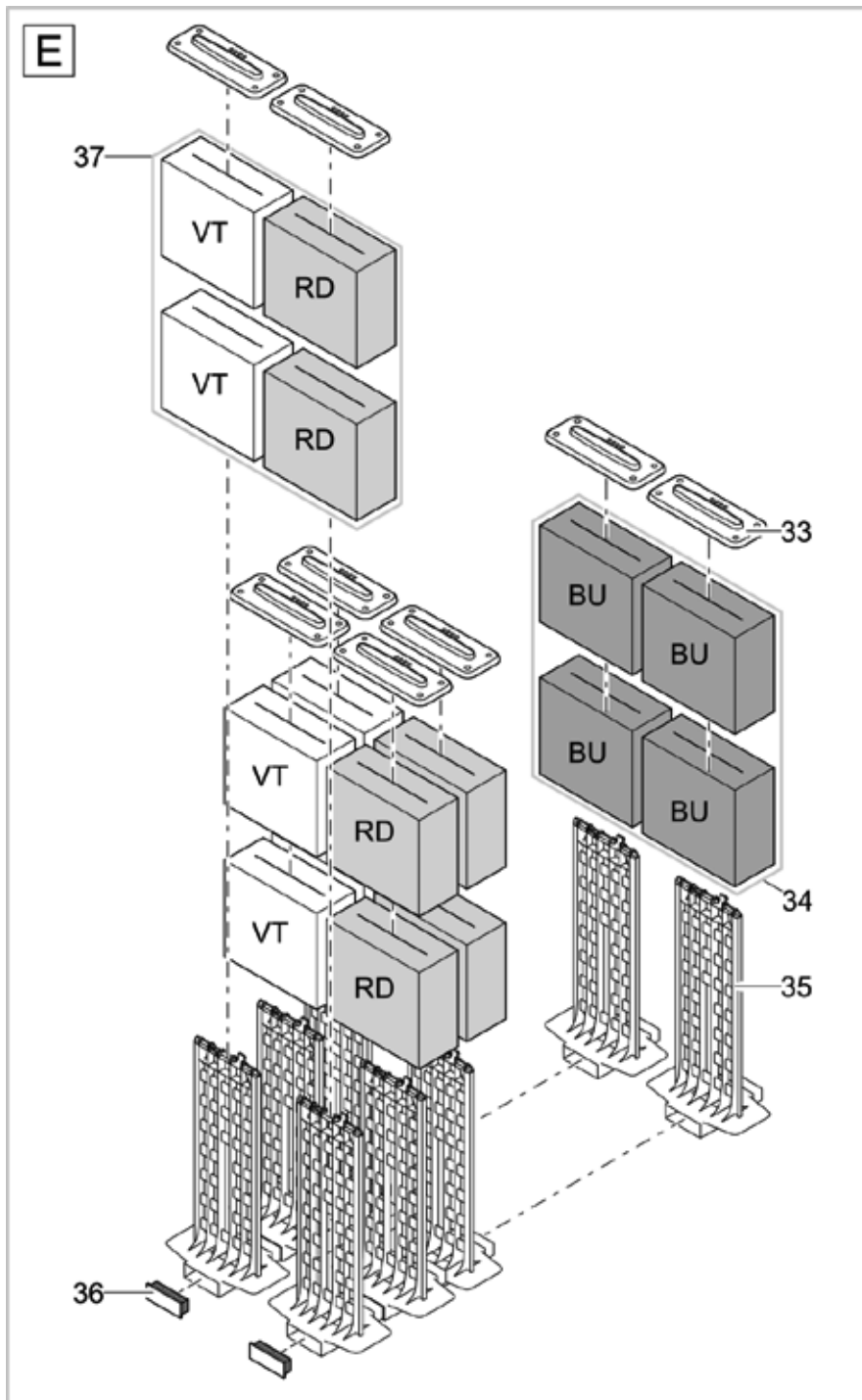
Pos.	Artikelnr. Produkt	Produkt	Artikelnr. Ersatzteil	Ersatzteil	Anzahl	UVP in €
1	57694	BioTec ScreenMatic ² 40000	45320	Ers. BG Filterdeckel inkl. Designblende	1	74,95
	57695	BioTec ScreenMatic ² 60000				
2	57694	BioTec ScreenMatic ² 40000	30983	Clip Bitron Eco / AquaMax	1	2,05
	57695	BioTec ScreenMatic ² 60000				
3	57694	BioTec ScreenMatic ² 40000	42346	Schmutzkorb BioTec ScreenMatic	1	6,65
	57695	BioTec ScreenMatic ² 60000				
4	57694	BioTec ScreenMatic ² 40000	42449	Bürste BioTec ScreenMatic	1	2,05
	57695	BioTec ScreenMatic ² 60000				
5	57694	BioTec ScreenMatic ² 40000	42344	Siebhalter BioTec ScreenM. 40000 / 60000	1	56,15
	57695	BioTec ScreenMatic ² 60000				
6	57694	BioTec ScreenMatic ² 40000	25507	Substratrohr kpl. BioTec 18 / 36	1	12,05
	57695	BioTec ScreenMatic ² 60000				
7	57694	BioTec ScreenMatic ² 40000	42340	Zwischenwand BioTec ScreenMatic 40000	1	36,25
	57695	BioTec ScreenMatic ² 60000	42341	Zwischenwand BioTec ScreenMatic 60000	1	36,25
8	57694	BioTec ScreenMatic ² 40000	84923	Ers. Abdichtung Trennw. BioTec ScreenM.	1	6,25
	57695	BioTec ScreenMatic ² 60000				
9	57694	BioTec ScreenMatic ² 40000	34830	Zugstangenstopfen	2	0,95
	57695	BioTec ScreenMatic ² 60000				
10	57694	BioTec ScreenMatic ² 40000	25624	Zugstange BioTec 18	1	4,15
	57695	BioTec ScreenMatic ² 60000				
11	57694	BioTec ScreenMatic ² 40000	43105	Behälter BioTec ScreenM. 40000 gestanzt	1	82,55
	57695	BioTec ScreenMatic ² 60000	43106	Behälter BioTec ScreenM. 60000 gestanzt	1	96,95
12	57694	BioTec ScreenMatic ² 40000	44181	Ersatz Siebhalterbefestigung 2015	1	17,05
	57695	BioTec ScreenMatic ² 60000				
13	57694	BioTec ScreenMatic ² 40000	34734	Reiniger BioTec	1	5,15
	57695	BioTec ScreenMatic ² 60000				
14	57694	BioTec ScreenMatic ² 40000	15118	Trafo 6 VA 2 m H05RN-F 2x0,75mm ²	1	21,95
	57695	BioTec ScreenMatic ² 60000				
15	57694	BioTec ScreenMatic ² 40000	44343	Stopfen BioTec 40000/60000	1	5,15
	57695	BioTec ScreenMatic ² 60000				
16	57694	BioTec ScreenMatic ² 40000	42383	BG BioTec ScreenMatic 40/60/90000	1	58,35
	57695	BioTec ScreenMatic ² 60000				
17	57694	BioTec ScreenMatic ² 40000	44178	Ersatz Kleinteile BioTec ScreenM. 2015	1	5,75
	57695	BioTec ScreenMatic ² 60000				
18	57694	BioTec ScreenMatic ² 40000	44184	Ersatz Steuerung ScreenMatic 40/60/90000	1	88,15
	57695	BioTec ScreenMatic ² 60000				
19	57694	BioTec ScreenMatic ² 40000	42325	Bandgewebe BioTec ScreenM. 40000/60000	1	36,25
	57695	BioTec ScreenMatic ² 60000				
20	57694	BioTec ScreenMatic ² 40000	44177	BG Abstreifer m. Bürste ScreenMatic 2015	1	9,35
	57695	BioTec ScreenMatic ² 60000				
21	57694	BioTec ScreenMatic ² 40000	44183	Ersatz Antriebseinheit ScreenMatic ²	1	94,25
	57695	BioTec ScreenMatic ² 60000				
22	57694	BioTec ScreenMatic ² 40000	48674	Beipack ScreenMatic ² 2017	1	14,25
	57695	BioTec ScreenMatic ² 60000				
23	57694	BioTec ScreenMatic ² 40000	43749	Stufentülle 1 1/2" + Gew. geschl. 2018	1	0,85
	57695	BioTec ScreenMatic ² 60000				
24	57694	BioTec ScreenMatic ² 40000	19506	Flachdichtung NBR 60 x 47 x 3 SH40	1	1,55
	57695	BioTec ScreenMatic ² 60000				

Pos.	Artikelnr. Produkt	Produkt	Artikelnr. Ersatzteil	Ersatzteil	Anzahl	UVP in €
25	57694	BioTec ScreenMatic ² 40000	44337	BG Verteiler ScreenMatic 40000/60000	1	38,45
	57695	BioTec ScreenMatic ² 60000				
26	57694	BioTec ScreenMatic ² 40000	25691	O-Ring NBR 54 x 4 SH40	1	5,15
	57695	BioTec ScreenMatic ² 60000				
27	57694	BioTec ScreenMatic ² 40000	42949	Durchlassschraube BioTec ScreenMatic	1	3,05
	57695	BioTec ScreenMatic ² 60000				
28	57694	BioTec ScreenMatic ² 40000	44179	Ersatz Abdichtung Verteiler	1	8,85
	57695	BioTec ScreenMatic ² 60000				
29	57694	BioTec ScreenMatic ² 40000	25000	Linsenschraube CH-V2A DIN 7981 4,8 x 22	8	0,55
	57695	BioTec ScreenMatic ² 60000				
30	57694	BioTec ScreenMatic ² 40000	45321	Ersatz BG Auslauf Set BioTec 40/60000	1	9,35
	57695	BioTec ScreenMatic ² 60000				
31	57694	BioTec ScreenMatic ² 40000	44182	Ersatz Ablaufset BioTec	1	34,05
	57695	BioTec ScreenMatic ² 60000				
32	57694	BioTec ScreenMatic ² 40000	34859	Dichtungsset Ablauf BioTec 12-18 / M1-M5	1	9,35
	57695	BioTec ScreenMatic ² 60000				
33	57694	BioTec ScreenMatic ² 40000	34670	Schaumabdeckplatte BioTec	8	3,65
	57695	BioTec ScreenMatic ² 60000				
34	57694	BioTec ScreenMatic ² 40000	42895	Ersatzschwammset blau BioTec 40-/90000	1	24,95
	57695	BioTec ScreenMatic ² 60000	42896	Ersatzschwammset blau BioTec 60/140	1	29,95
35	57694	BioTec ScreenMatic ² 40000	26305	Schaumhalter BioTec 12	8	8,35
	57695	BioTec ScreenMatic ² 60000	34733	Schaumhalter BioTec 18 / 36	8	9,35
36	57694	BioTec ScreenMatic ² 40000	45325	Stopfen Schaumhalter BioTec	2	2,55
	57695	BioTec ScreenMatic ² 60000				
37	57694	BioTec ScreenMatic ² 40000	42893	Ersatzschw. Set ro/vi BioTec 40-/90000	3	34,95
	57695	BioTec ScreenMatic ² 60000	42894	Ersatzschw. Set rot/violett BioTec60/140	3	40,95
38	57694	BioTec ScreenMatic ² 40000	44308	BG Bürstenhalter ScreenMatic	1	6,75
	57695	BioTec ScreenMatic ² 60000				
39	57694	BioTec ScreenMatic ² 40000	42450	Schmutzfangkappe	1	0,95
	57695	BioTec ScreenMatic ² 60000				

Artikelnr.	Produkt
46178	BioTec ScreenMatic ² 90000

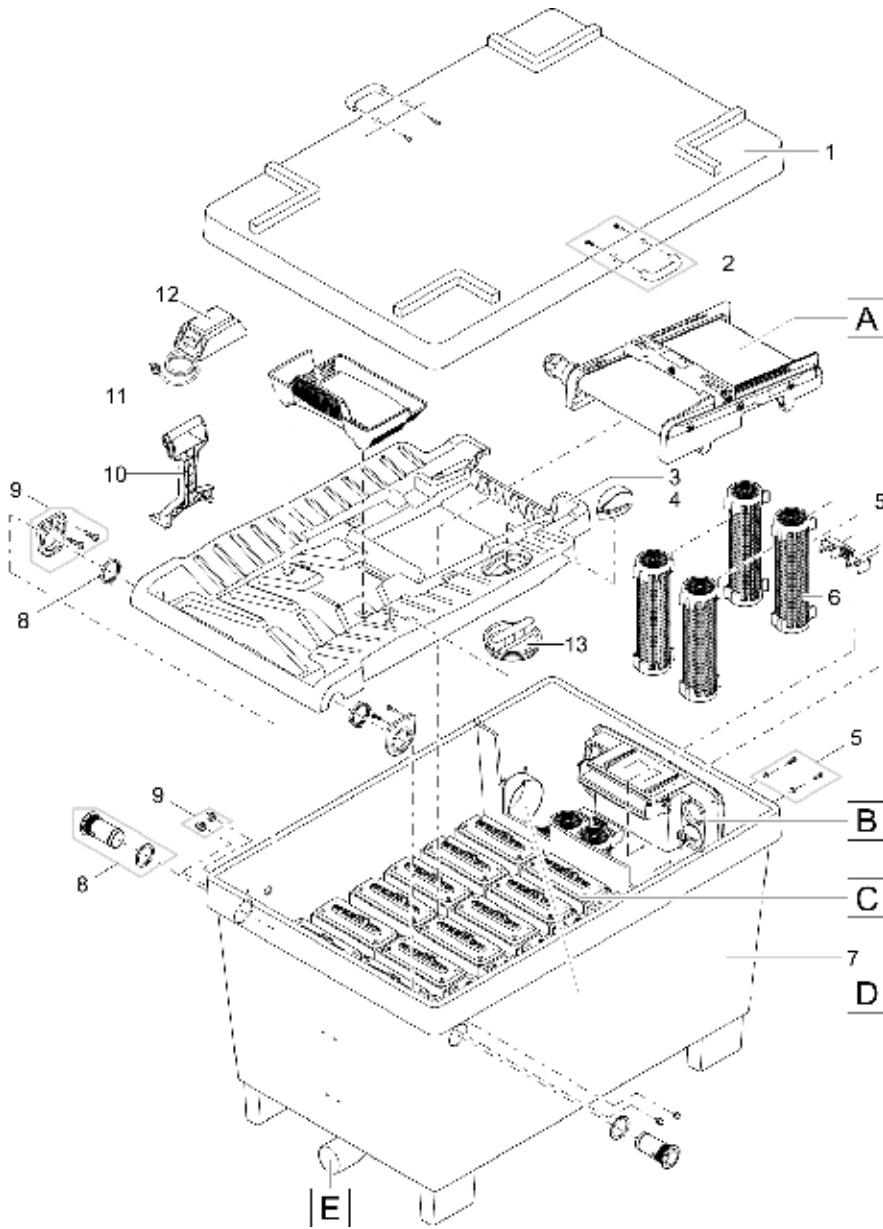


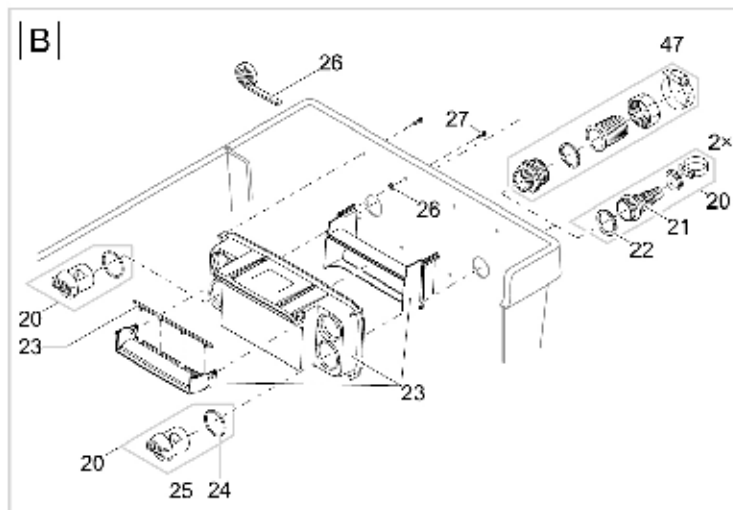
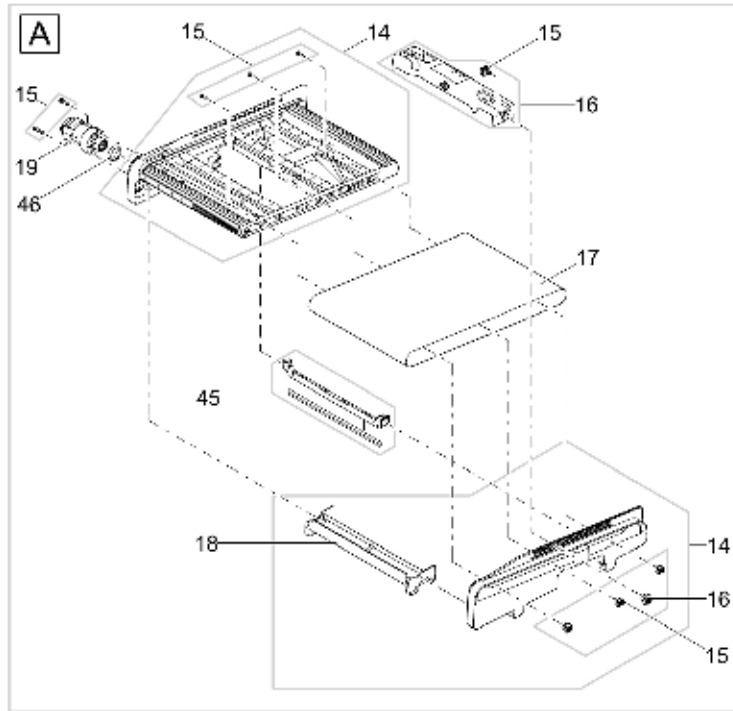


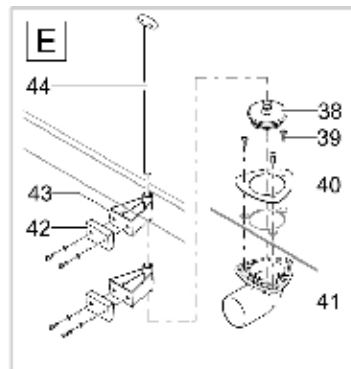
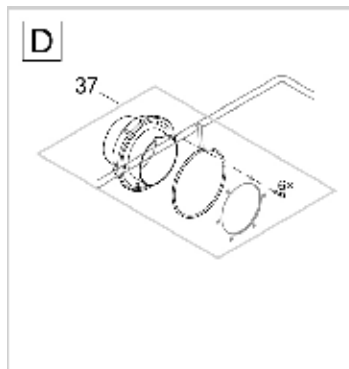
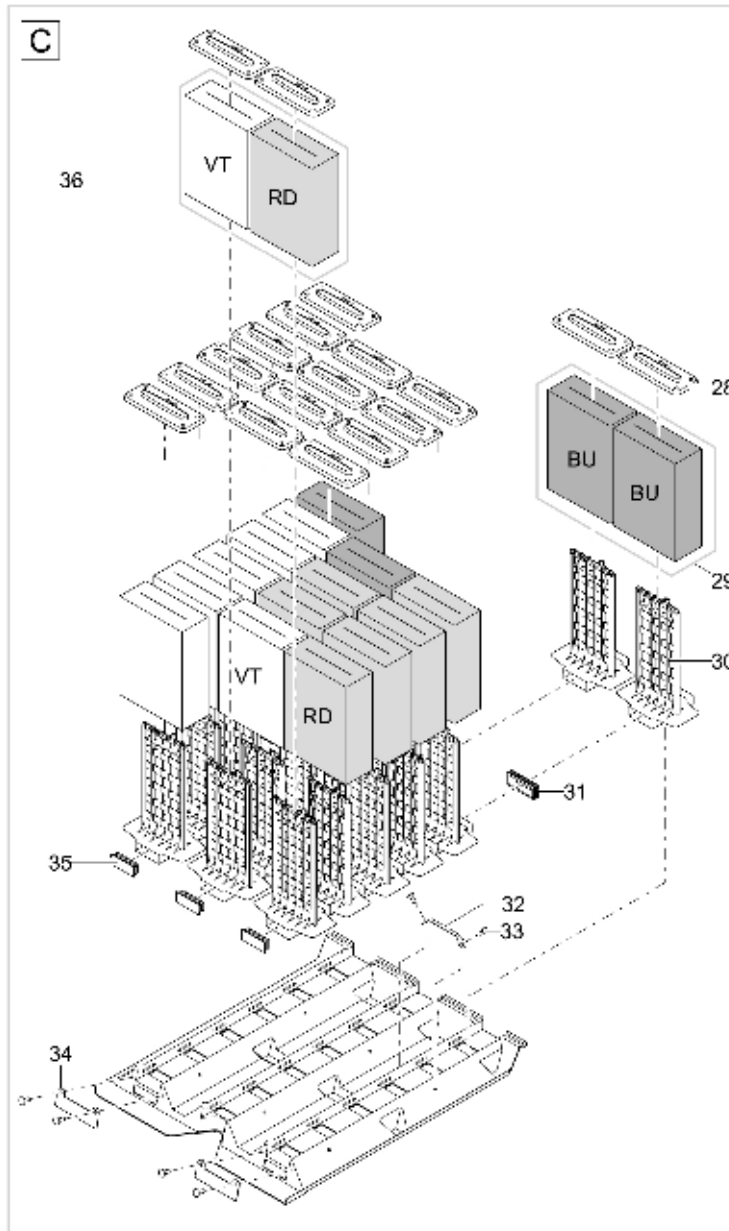


Pos.	Artikelnr. Produkt	Produkt	Artikelnr. Ersatzteil	Ersatzteil	Anzahl	UVP in €
1	46178	BioTec ScreenMatic ² 90000	45320	Ers. BG Filterdeckel inkl. Designblende	1	74,95
2	46178	BioTec ScreenMatic ² 90000	30983	Clip Bitron Eco / AquaMax	1	2,05
3	46178	BioTec ScreenMatic ² 90000	42346	Schmutzkorb BioTec ScreenMatic	1	6,65
4	46178	BioTec ScreenMatic ² 90000	42449	Bürste BioTec ScreenMatic	1	2,05
5	46178	BioTec ScreenMatic ² 90000	45323	Siebhalter BioTec ScreenMatic 90000	1	44,05
6	46178	BioTec ScreenMatic ² 90000	25507	Substratrohr kpl. BioTec 18 / 36	1	12,05
7	46178	BioTec ScreenMatic ² 90000	42342	Zwischenwand BioTec ScreenMatic 90000	1	41,85
8	46178	BioTec ScreenMatic ² 90000	47031	Dichtung Zwischenwand ScreenMatic 90000	1	16,45
9	46178	BioTec ScreenMatic ² 90000	34830	Zugstangenstopfen	2	0,95
10	46178	BioTec ScreenMatic ² 90000	25624	Zugstange BioTec 18	1	4,15
11	46178	BioTec ScreenMatic ² 90000	49600	BG Behälter BioTec ScreenMatic ² 90000	1	190,65
12	46178	BioTec ScreenMatic ² 90000	44181	Ersatz Siebhalterbefestigung 2015	1	17,05
13	46178	BioTec ScreenMatic ² 90000	45252	Reiniger BioTec 90000	1	5,15
14	46178	BioTec ScreenMatic ² 90000	15118	Trafo 6 VA 2 m H05RN-F 2x0,75mm ²	1	21,95
15	46178	BioTec ScreenMatic ² 90000	44173	Stopfen BioTec 140000	1	17,55
16	46178	BioTec ScreenMatic ² 90000	42383	BG BioTec ScreenMatic 40/60/90000	1	58,35
17	46178	BioTec ScreenMatic ² 90000	44178	Ersatz Kleinteile BioTec ScreenM. 2015	1	5,75
18	46178	BioTec ScreenMatic ² 90000	44184	Ersatz Steuerung ScreenMatic 40/60/90000	1	88,15
19	46178	BioTec ScreenMatic ² 90000	42325	Bandgewebe BioTec ScreenM. 40000/60000	1	36,25
20	46178	BioTec ScreenMatic ² 90000	44177	BG Abstreifer m. Bürste ScreenMatic 2015	1	9,35
21	46178	BioTec ScreenMatic ² 90000	44183	Ersatz Antriebseinheit ScreenMatic ²	1	94,25
22	46178	BioTec ScreenMatic ² 90000	48674	Beipack ScreenMatic ² 2017	1	14,25
23	46178	BioTec ScreenMatic ² 90000	43749	Stufentülle 1 1/2" + Gew. geschl. 2018	1	0,85
24	46178	BioTec ScreenMatic ² 90000	19506	Flachdichtung NBR 60 x 47 x 3 SH40	1	1,55
25	46178	BioTec ScreenMatic ² 90000	44337	BG Verteiler ScreenMatic 40000/60000	1	38,45
26	46178	BioTec ScreenMatic ² 90000	25691	O-Ring NBR 54 x 4 SH40	1	5,15
27	46178	BioTec ScreenMatic ² 90000	42949	Durchlassschraube BioTec ScreenMatic	1	3,05
28	46178	BioTec ScreenMatic ² 90000	44179	Ersatz Abdichtung Verteiler	1	8,85
29	46178	BioTec ScreenMatic ² 90000	25000	Linsenschraube CH-V2A DIN 7981 4,8 x 22	8	0,55
30	46178	BioTec ScreenMatic ² 90000	48686	BG Auslass BioTec DN110	1	9,95
31	46178	BioTec ScreenMatic ² 90000	44182	Ersatz Ablaufset BioTec	1	34,05
32	46178	BioTec ScreenMatic ² 90000	34859	Dichtungsset Ablauf BioTec 12-18 / M1-M5	1	9,35
33	46178	BioTec ScreenMatic ² 90000	34670	Schaumabdeckplatte BioTec	8	3,65
34	46178	BioTec ScreenMatic ² 90000	42895	Ersatzschwammset blau BioTec 40-/90000	2	24,95
35	46178	BioTec ScreenMatic ² 90000	45254	Schaumhalter BioTec 90000	8	4,15
36	46178	BioTec ScreenMatic ² 90000	45325	Stopfen Schaumhalter BioTec	2	2,55
37	46178	BioTec ScreenMatic ² 90000	42893	Ersatzschw. Set ro/vi BioTec 40-/90000	6	34,95
38	46178	BioTec ScreenMatic ² 90000	44308	BG Bürstenhalter ScreenMatic	1	6,75
39	46178	BioTec ScreenMatic ² 90000	42450	Schmutzfangkappe	1	0,95
40	46178	BioTec ScreenMatic ² 90000	34367	Zulauf 2" Schlauchanschluss BioTec 30	1	5,95
41	46178	BioTec ScreenMatic ² 90000	45255	Halter Reiniger BioTec 90000	1	0,55

Artikelnr.	Produkt
57696	BioTec ScreenMatic ² 140000

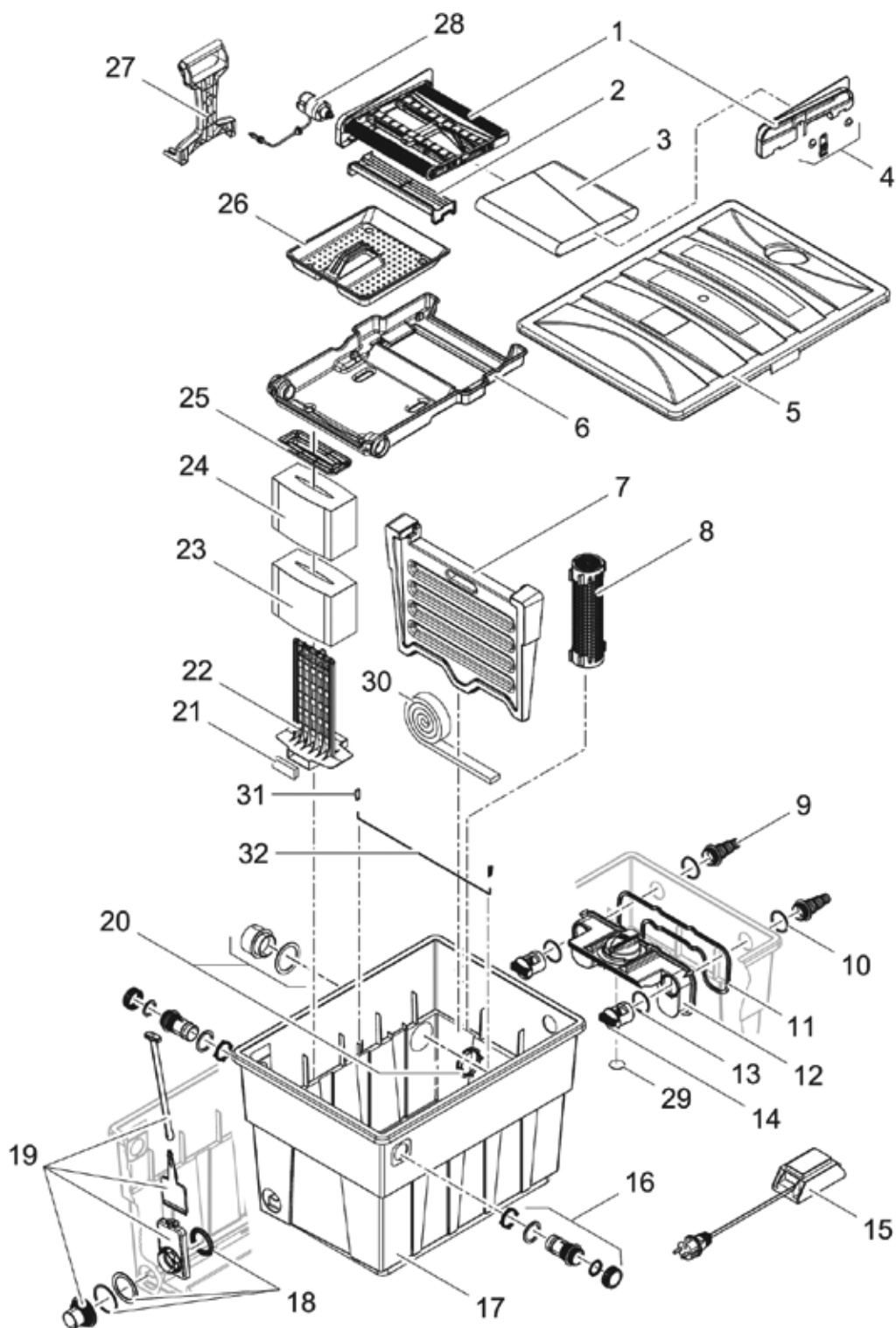






Pos.	Artikelnr. Produkt	Produkt	Artikelnr. Ersatzteil	Ersatzteil	Anzahl	UVP in €
1	57696	BioTec ScreenMatic ² 140000	73381	BG Deckel ScreenMatic 140000	1	190,65
2	57696	BioTec ScreenMatic ² 140000	34868	BG Griff BioTec 36	1	12,05
3	57696	BioTec ScreenMatic ² 140000	42345	Siebhalter BioTec ScreenMatic 140000	1	92,55
4	57696	BioTec ScreenMatic ² 140000	42449	Bürste BioTec ScreenMatic	1	2,05
5	57696	BioTec ScreenMatic ² 140000	34864	Ersatz Klammer BioTec 36	1	12,05
6	57696	BioTec ScreenMatic ² 140000	25507	Substratrohr kpl. BioTec 18 / 36	1	12,05
7	57696	BioTec ScreenMatic ² 140000	43686	Ers. Behälter BioTec ScreenMatic ² 140000	1	1145,35
8	57696	BioTec ScreenMatic ² 140000	44181	Ersatz Siebhalterbefestigung 2015	1	17,05
9	57696	BioTec ScreenMatic ² 140000	44336	Ersatz BG Keilscheibe	1	6,25
10	57696	BioTec ScreenMatic ² 140000	34734	Reiniger BioTec	1	5,15
11	57696	BioTec ScreenMatic ² 140000	42346	Schmutzkorb BioTec ScreenMatic	1	6,65
12	57696	BioTec ScreenMatic ² 140000	15118	Trafo 6 VA 2 m H05RN-F 2x0,75mm ²	1	21,95
13	57696	BioTec ScreenMatic ² 140000	44173	Stopfen BioTec 140000	1	17,55
14	57696	BioTec ScreenMatic ² 140000	42384	BG BioTec ScreenMatic 140000	1	101,35
15	57696	BioTec ScreenMatic ² 140000	44178	Ersatz Kleinteile BioTec ScreenM. 2015	1	5,75
16	57696	BioTec ScreenMatic ² 140000	44186	Ersatz Steuerung ScreenMatic 140000	1	88,15
17	57696	BioTec ScreenMatic ² 140000	42326	Bandgewebe BioTec ScreenMatic 140000	1	44,05
18	57696	BioTec ScreenMatic ² 140000	44177	BG Abstreifer m. Bürste ScreenMatic 2015	1	9,35
19	57696	BioTec ScreenMatic ² 140000	44183	Ersatz Antriebseinheit ScreenMatic ²	1	94,25
20	57696	BioTec ScreenMatic ² 140000	48674	Beipack ScreenMatic ² 2017	1	14,25
21	57696	BioTec ScreenMatic ² 140000	43749	Stufentülle 1 1/2" + Gew. geschl. 2018	1	0,85
22	57696	BioTec ScreenMatic ² 140000	19506	Flachdichtung NBR 60 x 47 x 3 SH40	1	1,55
23	57696	BioTec ScreenMatic ² 140000	44338	BG Verteiler ScreenMatic 140000	1	50,65
24	57696	BioTec ScreenMatic ² 140000	25691	O-Ring NBR 54 x 4 SH40	1	5,15
25	57696	BioTec ScreenMatic ² 140000	42949	Durchlassschraube BioTec ScreenMatic	1	3,05
26	57696	BioTec ScreenMatic ² 140000	44179	Ersatz Abdichtung Verteiler	1	8,85
27	57696	BioTec ScreenMatic ² 140000	25000	Linsenschraube CH-V2A DIN 7981 4,8 x 22	1	0,55
28	57696	BioTec ScreenMatic ² 140000	34670	Schaumabdeckplatte BioTec	1	3,65
29	57696	BioTec ScreenMatic ² 140000	42896	Ersatzschwammset blau BioTec 60/140	1	29,95
30	57696	BioTec ScreenMatic ² 140000	34733	Schaumhalter BioTec 18 / 36	1	9,35
31	57696	BioTec ScreenMatic ² 140000	25542	Dichtung Schaumhalter BioTec 36	1	2,55
32	57696	BioTec ScreenMatic ² 140000	25922	Lasche Schaumhalter BioTec 36	1	0,95
33	57696	BioTec ScreenMatic ² 140000	25546	Treibstift Skiffi BioTec 36	1	1,55
34	57696	BioTec ScreenMatic ² 140000	25547	Abdichtklappe BioTec 36 NBR 128x47 SH40	1	1,55
35	57696	BioTec ScreenMatic ² 140000	45325	Stopfen Schaumhalter BioTec	1	2,55
36	57696	BioTec ScreenMatic ² 140000	42894	Ersatzschw. Set rot/violett BioTec60/140	1	40,95
37	57696	BioTec ScreenMatic ² 140000	19005	BG Anschluss Set DN 110	1	21,95
38	57696	BioTec ScreenMatic ² 140000	35255	Ersatzstopfen BioTec 36	1	7,25
39	57696	BioTec ScreenMatic ² 140000	24229	Schraube CH-V2A DIN 7983 6,3 x 25	1	0,95
40	57696	BioTec ScreenMatic ² 140000	24230	Flachdichtung Bodenablauf BioTec 36	1	1,55
41	57696	BioTec ScreenMatic ² 140000	34253	Ablaufkrümmer	1	5,15
42	57696	BioTec ScreenMatic ² 140000	25996	Distanzstück BioTec 36	1	9,35
43	57696	BioTec ScreenMatic ² 140000	34835	Ablaufführung BioTec 36	1	2,45
44	57696	BioTec ScreenMatic ² 140000	44188	BG Ablaufstange kpl. BioTec 140000	1	15,35
45	57696	BioTec ScreenMatic ² 140000	44308	BG Bürstenhalter ScreenMatic	1	6,75
46	57696	BioTec ScreenMatic ² 140000	42450	Schmutzfangkappe	1	0,95
47	57696	BioTec ScreenMatic ² 140000	34367	Zulauf 2" Schlauchanschluss BioTec 30	1	5,95

Artikelnr.	Produkt
57127	BioTec ScreenMatic 12
57128	BioTec ScreenMatic 18



Pos.	Artikelnr. Produkt	Produkt	Artikelnr. Ersatzteil	Ersatzteil	Anzahl	UVP in €
1	57127	BioTec ScreenMatic 12	42383	BG BioTec ScreenMatic 40/60/90000	1	58,35
	57128	BioTec ScreenMatic 18				
2	57127	BioTec ScreenMatic 12	44177	BG Abstreifer m. Bürste ScreenMatic 2015	1	9,35
	57128	BioTec ScreenMatic 18				
3	57127	BioTec ScreenMatic 12	42325	Bandgewebe BioTec ScreenM. 40000/60000	1	36,25
	57128	BioTec ScreenMatic 18				
4	57127	BioTec ScreenMatic 12	44178	Ersatz Kleinteile BioTec ScreenM. 2015	1	5,75
	57128	BioTec ScreenMatic 18				
5	57127	BioTec ScreenMatic 12	45320	Ers. BG Filterdeckel inkl. Designblende	1	74,95
	57128	BioTec ScreenMatic 18				
6	57127	BioTec ScreenMatic 12	28372	Siebhalter BioTec ScreenMatic 12 / 18	1	44,05
	57128	BioTec ScreenMatic 18				
7	57127	BioTec ScreenMatic 12	28376	Zwischenwand BioTec ScreenMatic 12	1	37,45
	57128	BioTec ScreenMatic 18	28373	Zwischenwand BioTec ScreenMatic 18	1	44,05
8	57127	BioTec ScreenMatic 12	26304	Substratrohr kpl. BioTec 12	4	9,35
	57128	BioTec ScreenMatic 18	25507	Substratrohr kpl. BioTec 18 / 36	4	12,05
9	57127	BioTec ScreenMatic 12	43749	Stufentülle 1 1/2" + Gew. geschl. 2018	1	0,85
	57128	BioTec ScreenMatic 18				
10	57127	BioTec ScreenMatic 12	19506	Flachdichtung NBR 60 x 47 x 3 SH40	1	1,55
	57128	BioTec ScreenMatic 18				
11	57127	BioTec ScreenMatic 12	44179	Ersatz Abdichtung Verteiler	1	8,85
	57128	BioTec ScreenMatic 18				
12	57127	BioTec ScreenMatic 12	34844	BG Verteiler BioTec 12 - 18	1	36,25
	57128	BioTec ScreenMatic 18				
13	57127	BioTec ScreenMatic 12	25691	O-Ring NBR 54 x 4 SH40	1	5,15
	57128	BioTec ScreenMatic 18				
14	57127	BioTec ScreenMatic 12	42949	Durchlassschraube BioTec ScreenMatic	1	3,05
	57128	BioTec ScreenMatic 18				
15	57127	BioTec ScreenMatic 12	10349	BG Zeiteinheit BioTec ScreenMatic	1	71,55
	57128	BioTec ScreenMatic 18				
16	57127	BioTec ScreenMatic 12	83926	Siebhalterbefest.Set BioTec 18 2020	1	44,05
	57128	BioTec ScreenMatic 18				
17	57127	BioTec ScreenMatic 12	15428	Behälter BioTec 12 gestanzt	1	121,25
	57128	BioTec ScreenMatic 18	15429	Behälter BioTec 18 gestanzt	1	144,35
18	57127	BioTec ScreenMatic 12	34859	Dichtungsset Ablauf BioTec 12-18 / M1-M5	1	9,35
	57128	BioTec ScreenMatic 18				
19	57127	BioTec ScreenMatic 12	44182	Ersatz Ablaufset BioTec	1	34,05
	57128	BioTec ScreenMatic 18				
20	57127	BioTec ScreenMatic 12	45321	Ersatz BG Auslauf Set BioTec 40/60000	1	9,35
	57128	BioTec ScreenMatic 18				
21	57127	BioTec ScreenMatic 12	45325	Stopfen Schaumhalter BioTec	1	2,55
	57128	BioTec ScreenMatic 18				
22	57127	BioTec ScreenMatic 12	26305	Schaumhalter BioTec 12	8	8,35
	57128	BioTec ScreenMatic 18	34733	Schaumhalter BioTec 18 / 36	8	9,35
23	57127	BioTec ScreenMatic 12	42893	Ersatzschw. Set ro/vi BioTec 40-/90000	4	34,95
	57128	BioTec ScreenMatic 18	42896	Ersatzschwammset blau BioTec 60/140	4	29,95
24	57127	BioTec ScreenMatic 12	42895	Ersatzschwammset blau BioTec 40-/90000	4	24,95
	57128	BioTec ScreenMatic 18	42894	Ersatzschw. Set rot/violett BioTec60/140	4	40,95

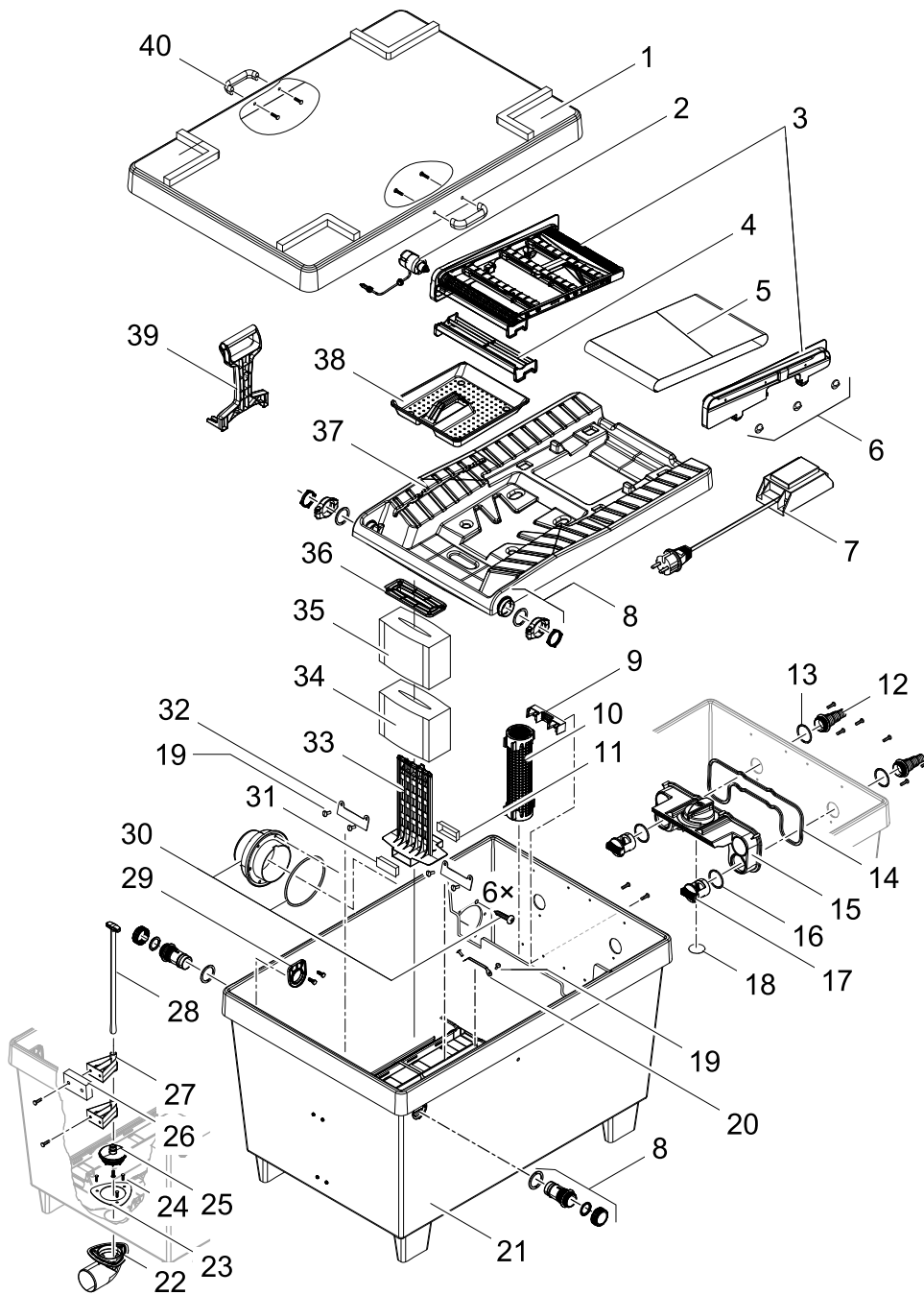
Pos.	Artikelnr. Produkt	Produkt	Artikelnr. Ersatzteil	Ersatzteil	Anzahl	UVP in €
25	57127	BioTec ScreenMatic 12	34670	Schaumabdeckplatte BioTec	8	3,65
	57128	BioTec ScreenMatic 18				
26	57127	BioTec ScreenMatic 12	28371	Schmutzkorb BioTec ScreenMatic 12/18/36	1	18,65
	57128	BioTec ScreenMatic 18				
27	57127	BioTec ScreenMatic 12	34734	Reiniger BioTec	1	5,15
	57128	BioTec ScreenMatic 18				
28	57127	BioTec ScreenMatic 12	45196	Ers. Antriebseinheit BioTec ScreenM.2014	1	91,45
	57128	BioTec ScreenMatic 18				
29	57127	BioTec ScreenMatic 12	26611	Abdeckung Verteiler GPN 915 / 35 schwarz	1	3,05
	57128	BioTec ScreenMatic 18				
30	57127	BioTec ScreenMatic 12	84923	Ers. Abdichtung Trennw. BioTec ScreenM.	1	6,25
	57128	BioTec ScreenMatic 18				
31	57127	BioTec ScreenMatic 12	34830	Zugstangenstopfen	2	0,95
	57128	BioTec ScreenMatic 18				
32	57127	BioTec ScreenMatic 12	25624	Zugstange BioTec 18	1	4,15
	57128	BioTec ScreenMatic 18				

Artikelnr.

Produkt

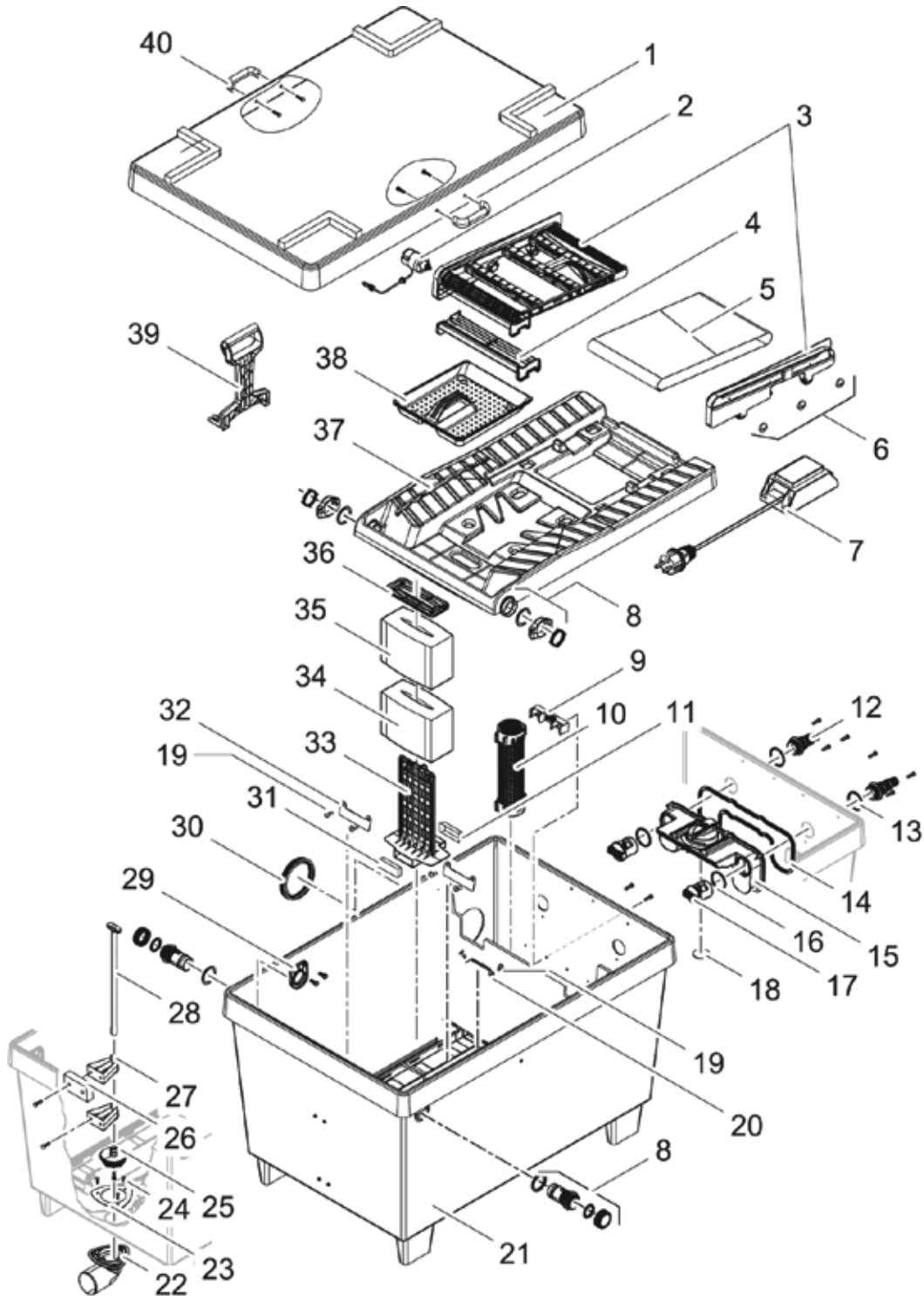
51259

BioTec ScreenMatic 36



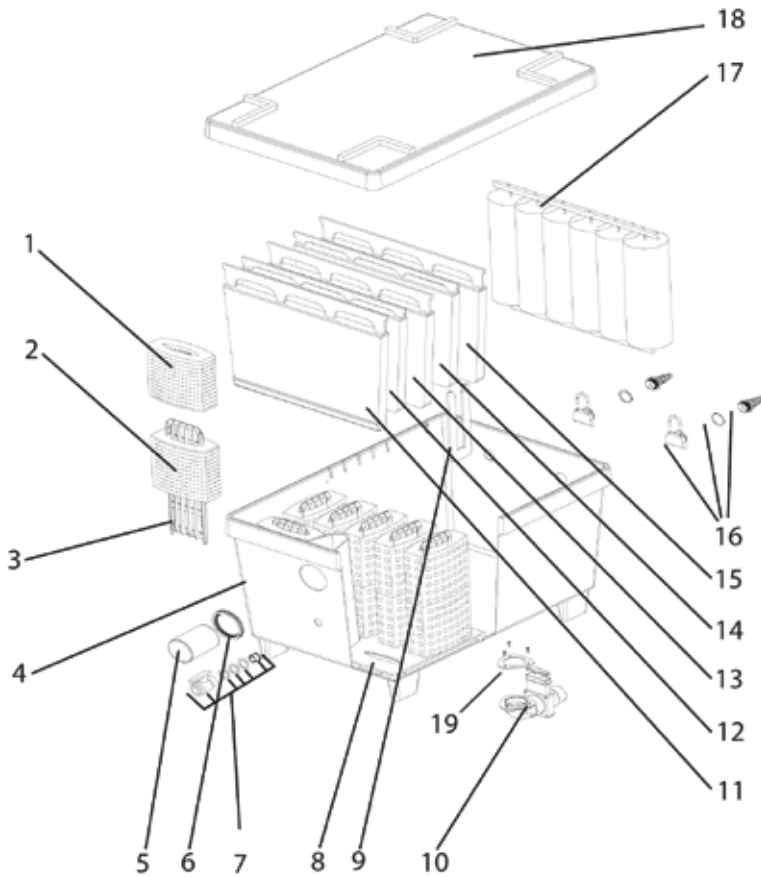
Pos.	Artikelnr. Produkt	Produkt	Artikelnr. Ersatzteil	Ersatzteil	Anzahl	UVP in €
1	51259	BioTec ScreenMatic 36	73381	BG Deckel ScreenMatic 140000	1	190,65
2	51259	BioTec ScreenMatic 36	45196	Ers. Antriebseinheit BioTec ScreenM.2014	1	91,45
3	51259	BioTec ScreenMatic 36	42384	BG BioTec ScreenMatic 140000	1	101,35
4	51259	BioTec ScreenMatic 36	44177	BG Abstreifer m. Bürste ScreenMatic 2015	1	9,35
5	51259	BioTec ScreenMatic 36	42326	Bandgewebe BioTec ScreenMatic 140000	1	44,05
6	51259	BioTec ScreenMatic 36	44178	Ersatz Kleinteile BioTec ScreenM. 2015	1	5,75
7	51259	BioTec ScreenMatic 36	10349	BG Zeiteinheit BioTec ScreenMatic	1	71,55
8	51259	BioTec ScreenMatic 36	83926	Siebhalterbefest.Set BioTec 18 2020	1	44,05
9	51259	BioTec ScreenMatic 36	34864	Ersatz Klammer BioTec 36	1	12,05
10	51259	BioTec ScreenMatic 36	25507	Substratrohr kpl. BioTec 18 / 36	12	12,05
11	51259	BioTec ScreenMatic 36	25542	Dichtung Schaumhalter BioTec 36	1	2,55
12	51259	BioTec ScreenMatic 36	43749	Stufentülle 1 1/2" + Gew. geschl. 2018	1	0,85
13	51259	BioTec ScreenMatic 36	19506	Flachdichtung NBR 60 x 47 x 3 SH40	1	1,55
14	51259	BioTec ScreenMatic 36	44179	Ersatz Abdichtung Verteiler	1	8,85
15	51259	BioTec ScreenMatic 36	34855	BG Verteiler BioTec 36	1	34,05
16	51259	BioTec ScreenMatic 36	25691	O-Ring NBR 54 x 4 SH40	1	5,15
17	51259	BioTec ScreenMatic 36	42949	Durchlassschraube BioTec ScreenMatic	1	3,05
18	51259	BioTec ScreenMatic 36	26611	Abdeckung Verteiler GPN 915 / 35 schwarz	1	3,05
19	51259	BioTec ScreenMatic 36	25546	Treibstift Skiffi BioTec 36	16	1,55
20	51259	BioTec ScreenMatic 36	25922	Lasche Schaumhalter BioTec 36	1	0,95
21	51259	BioTec ScreenMatic 36	21530	Ersatz Behälter BioTec ScreenMatic 36	1	1112,35
22	51259	BioTec ScreenMatic 36	34253	Ablaufkrümmer	1	5,15
23	51259	BioTec ScreenMatic 36	24230	Flachdichtung Bodenablauf BioTec 36	1	1,55
24	51259	BioTec ScreenMatic 36	24229	Schraube CH-V2A DIN 7983 6,3 x 25	1	0,95
25	51259	BioTec ScreenMatic 36	35255	Ersatzstopfen BioTec 36	1	7,25
26	51259	BioTec ScreenMatic 36	25996	Distanzstück BioTec 36	1	9,35
27	51259	BioTec ScreenMatic 36	34835	Ablaufführung BioTec 36	1	2,45
28	51259	BioTec ScreenMatic 36	44188	BG Ablaufstange kpl. BioTec 140000	1	15,35
29	51259	BioTec ScreenMatic 36	34829	Keilscheibe BioTec 36	1	1,55
30	51259	BioTec ScreenMatic 36	19005	BG Anschluss Set DN 110	1	21,95
31	51259	BioTec ScreenMatic 36	45325	Stopfen Schaumhalter BioTec	1	2,55
32	51259	BioTec ScreenMatic 36	25547	Abdichtklappe BioTec 36 NBR 128x47 SH40	1	1,55
33	51259	BioTec ScreenMatic 36	34733	Schaumhalter BioTec 18 / 36	18	9,35
34	51259	BioTec ScreenMatic 36	42896	Ersatzschwammset blau BioTec 60/140	18	29,95
35	51259	BioTec ScreenMatic 36	42894	Ersatzschw. Set rot/violett BioTec60/140	18	40,95
36	51259	BioTec ScreenMatic 36	34670	Schaumabdeckplatte BioTec	1	3,65
37	51259	BioTec ScreenMatic 36	28378	Siebhalter BioTec ScreenMatic 36	1	67,15
38	51259	BioTec ScreenMatic 36	28371	Schmutzkorb BioTec ScreenMatic 12/18/36	1	18,65
39	51259	BioTec ScreenMatic 36	34734	Reiniger BioTec	1	5,15
40	51259	BioTec ScreenMatic 36	34868	BG Griff BioTec 36	1	12,05
NEU	51259	BioTec ScreenMatic 36	46553	Ers. BG BioTec ScreenMatic lang kpl.2014	1	232,55

Artikelnr.	Produkt
57129	BioTec ScreenMatic 36



Pos.	Artikelnr. Produkt	Produkt	Artikelnr. Ersatzteil	Ersatzteil	Anzahl	UVP in €
1	57129	BioTec ScreenMatic 36	73381	BG Deckel ScreenMatic 140000	1	190,65
2	57129	BioTec ScreenMatic 36	45196	Ers. Antriebseinheit BioTec ScreenM.2014	1	91,45
3	57129	BioTec ScreenMatic 36	42384	BG BioTec ScreenMatic 140000	1	101,35
4	57129	BioTec ScreenMatic 36	44177	BG Abstreifer m. Bürste ScreenMatic 2015	1	9,35
5	57129	BioTec ScreenMatic 36	42326	Bandgewebe BioTec ScreenMatic 140000	1	44,05
6	57129	BioTec ScreenMatic 36	44178	Ersatz Kleinteile BioTec ScreenM. 2015	1	5,75
7	57129	BioTec ScreenMatic 36	10349	BG Zeiteinheit BioTec ScreenMatic	1	71,55
8	57129	BioTec ScreenMatic 36	83926	Siebhalterbefest.Set BioTec 18 2020	1	44,05
9	57129	BioTec ScreenMatic 36	34864	Ersatz Klammer BioTec 36	1	12,05
10	57129	BioTec ScreenMatic 36	25507	Substratrohr kpl. BioTec 18 / 36	12	12,05
11	57129	BioTec ScreenMatic 36	25542	Dichtung Schaumhalter BioTec 36	3	2,55
12	57129	BioTec ScreenMatic 36	43749	Stufentülle 1 1/2" + Gew. geschl. 2018	1	0,85
13	57129	BioTec ScreenMatic 36	19506	Flachdichtung NBR 60 x 47 x 3 SH40	1	1,55
14	57129	BioTec ScreenMatic 36	44179	Ersatz Abdichtung Verteiler	1	8,85
15	57129	BioTec ScreenMatic 36	34855	BG Verteiler BioTec 36	1	34,05
16	57129	BioTec ScreenMatic 36	25691	O-Ring NBR 54 x 4 SH40	1	5,15
17	57129	BioTec ScreenMatic 36	42949	Durchlassschraube BioTec ScreenMatic	1	3,05
18	57129	BioTec ScreenMatic 36	26611	Abdeckung Verteiler GPN 915 / 35 schwarz	1	3,05
19	57129	BioTec ScreenMatic 36	25546	Treibstift Skiffi BioTec 36	16	1,55
20	57129	BioTec ScreenMatic 36	25922	Lasche Schaumhalter BioTec 36	1	0,95
21	57129	BioTec ScreenMatic 36	21530	Ersatz Behälter BioTec ScreenMatic 36	1	1112,35
22	57129	BioTec ScreenMatic 36	34253	Ablaufkrümmer	1	5,15
23	57129	BioTec ScreenMatic 36	24230	Flachdichtung Bodenablauf BioTec 36	1	1,55
24	57129	BioTec ScreenMatic 36	24229	Schraube CH-V2A DIN 7983 6,3 x 25	1	0,95
25	57129	BioTec ScreenMatic 36	35255	Ersatzstopfen BioTec 36	1	7,25
26	57129	BioTec ScreenMatic 36	25996	Distanzstück BioTec 36	1	9,35
27	57129	BioTec ScreenMatic 36	34835	Ablaufführung BioTec 36	1	2,45
28	57129	BioTec ScreenMatic 36	44188	BG Ablaufstange kpl. BioTec 140000	1	15,35
29	57129	BioTec ScreenMatic 36	34829	Keilscheibe BioTec 36	1	1,55
30	57129	BioTec ScreenMatic 36	34285	Dichtung 100 BioTec 30 / 36	1	4,15
31	57129	BioTec ScreenMatic 36	45325	Stopfen Schaumhalter BioTec	3	2,55
32	57129	BioTec ScreenMatic 36	25547	Abdichtklappe BioTec 36 NBR 128x47 SH40	1	1,55
33	57129	BioTec ScreenMatic 36	34733	Schaumhalter BioTec 18 / 36	18	9,35
34	57129	BioTec ScreenMatic 36	42896	Ersatzschwammset blau BioTec 60/140	1	29,95
35	57129	BioTec ScreenMatic 36	42894	Ersatzschw. Set rot/violett BioTec60/140	1	40,95
36	57129	BioTec ScreenMatic 36	34670	Schaumabdeckplatte BioTec	1	3,65
37	57129	BioTec ScreenMatic 36	28378	Siebhalter BioTec ScreenMatic 36	1	67,15
38	57129	BioTec ScreenMatic 36	28371	Schmutzkorb BioTec ScreenMatic 12/18/36	1	18,65
39	57129	BioTec ScreenMatic 36	34734	Reiniger BioTec	1	5,15
40	57129	BioTec ScreenMatic 36	34868	BG Griff BioTec 36	1	12,05

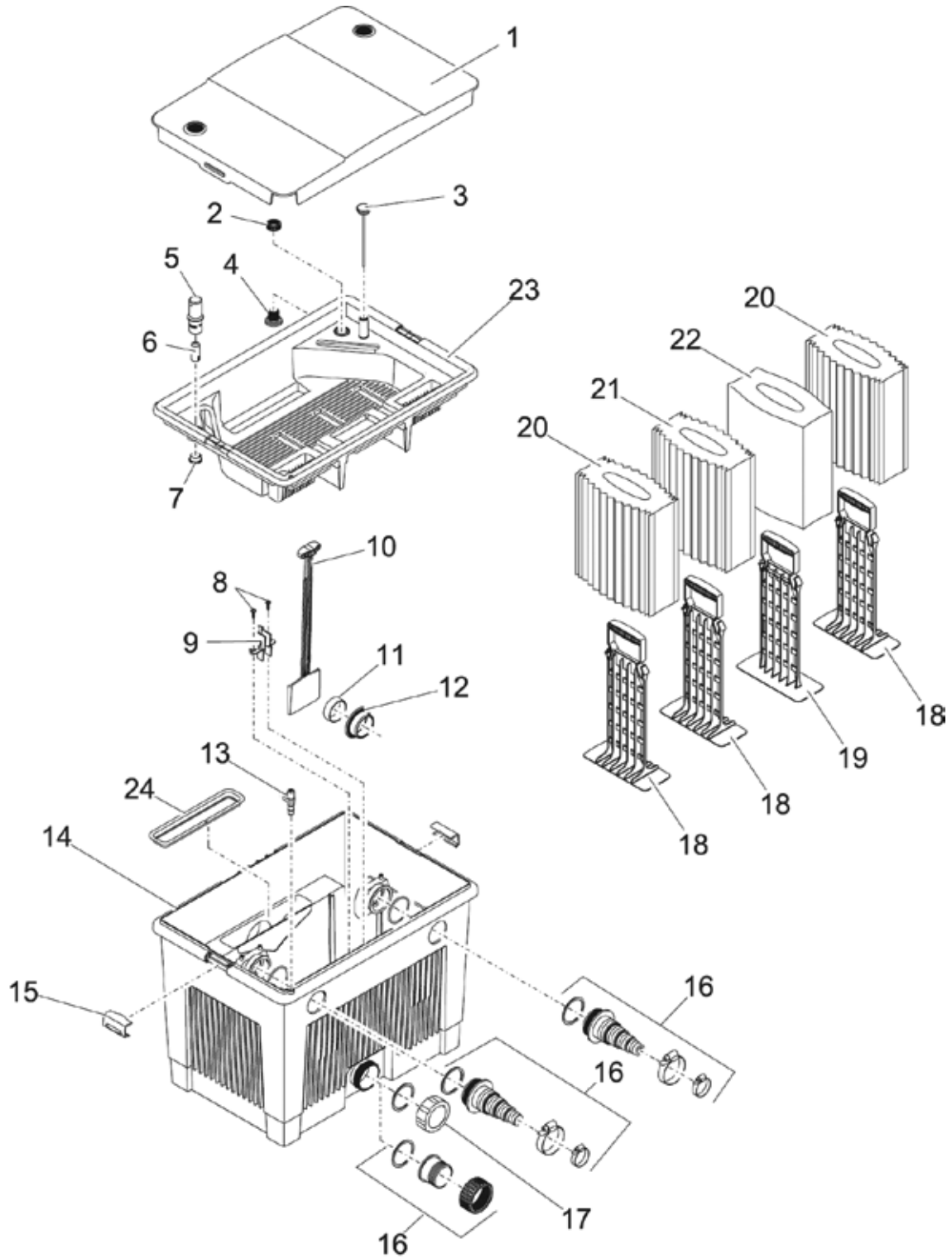
Artikelnr.	Produkt
55421	BioTec 30



Pos.	Artikelnr. Produkt	Produkt	Artikelnr. Ersatzteil	Ersatzteil	Anzahl	UVP in €
1	55421	BioTec 30	54031	Ersatzschwamm blau BioTec 5 / 10 / 30	10	12,95
2	55421	BioTec 30	54030	Ersatzschwamm rot BioTec 5 / 10 / 30	4	12,95
3	55421	BioTec 30	34081	Schaumaufnahme BioTec 30	7	5,15
4	55421	BioTec 30	24305	Behälter BioTec 30	1	726,45
5	55421	BioTec 30	23852	Auslaufrohr DN 100 BioTec 30	1	8,35
6	55421	BioTec 30	34285	Dichtung 100 BioTec 30 / 36	1	4,15
7	55421	BioTec 30	10297	BG BioTec-Abflussgarnitur	1	36,25
8	55421	BioTec 30	23863	Zwischenboden BioTec 30	1	124,45
9	55421	BioTec 30	24406	Abstandhalter BioTec 30	1	17,55
10	55421	BioTec 30	24972	Ablaufeinheit BioTec 30	1	136,65
11	55421	BioTec 30	25097	Filtermatte mit Dichtlippe BioTec 30	1	159,95
12	55421	BioTec 30	24312	Filtermatte grün hoch BioTec 30	1	109,95
13	55421	BioTec 30	24311	Filtermatte grün tief BioTec 30	1	101,95
14	55421	BioTec 30	24315	Filtermatte schwarz hoch BioTec 30	1	105,95
15	55421	BioTec 30	24314	Filtermatte schwarz tief BioTec 30	1	101,95
16	55421	BioTec 30	23862	Beipack Zulaufset BioTec 30	1	33,05
17	55421	BioTec 30	23854	Bürstenrahmen mit 6 Bürsten BioTec 30	1	128,85
18	55421	BioTec 30	73371	Pumpenkammer XL Individual Deckel	1	322,95
19	55421	BioTec 30	34284	Beipack Bodenablaufset BioTec 30	1	10,95

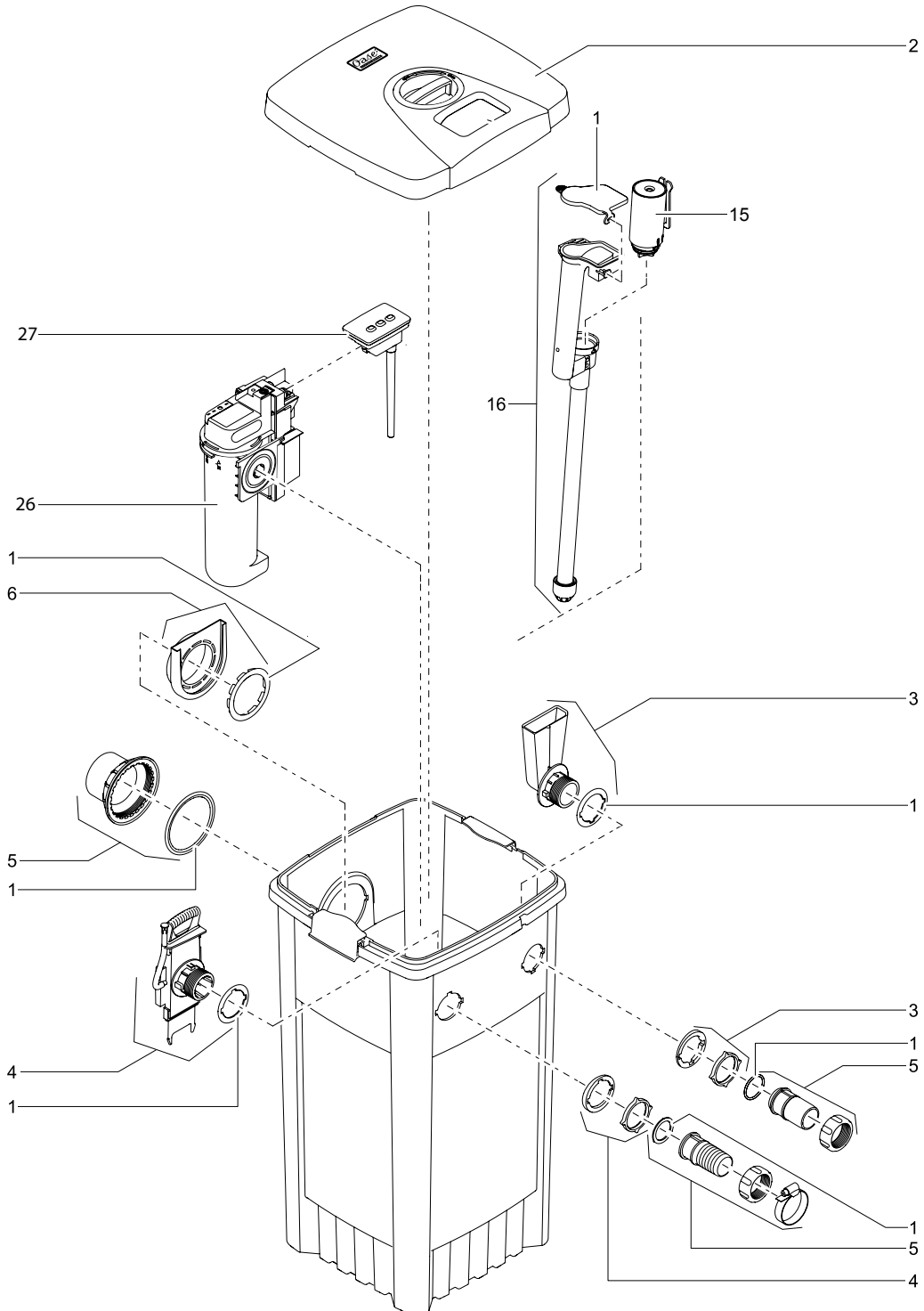
Artikelnr. Produkt

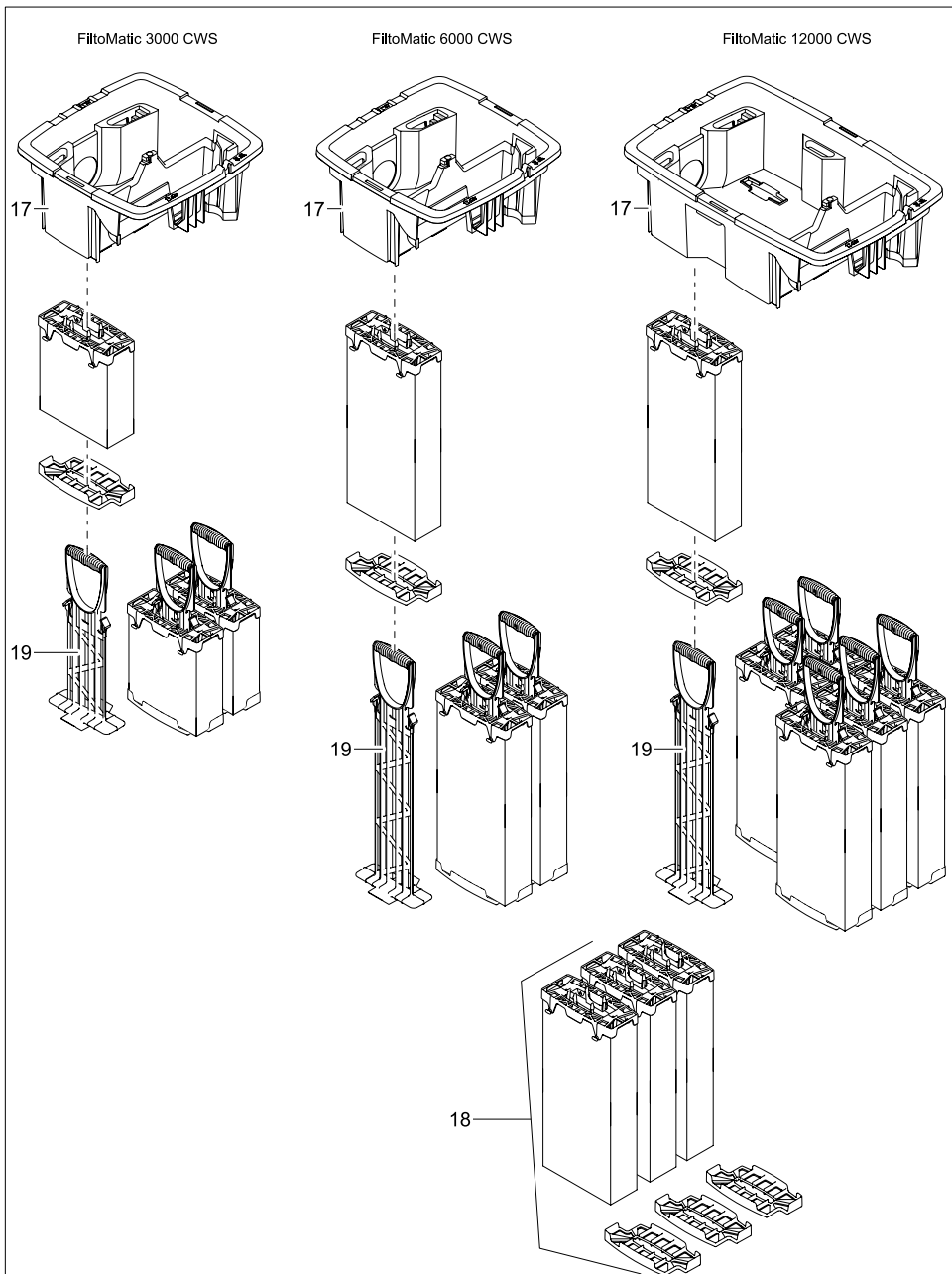
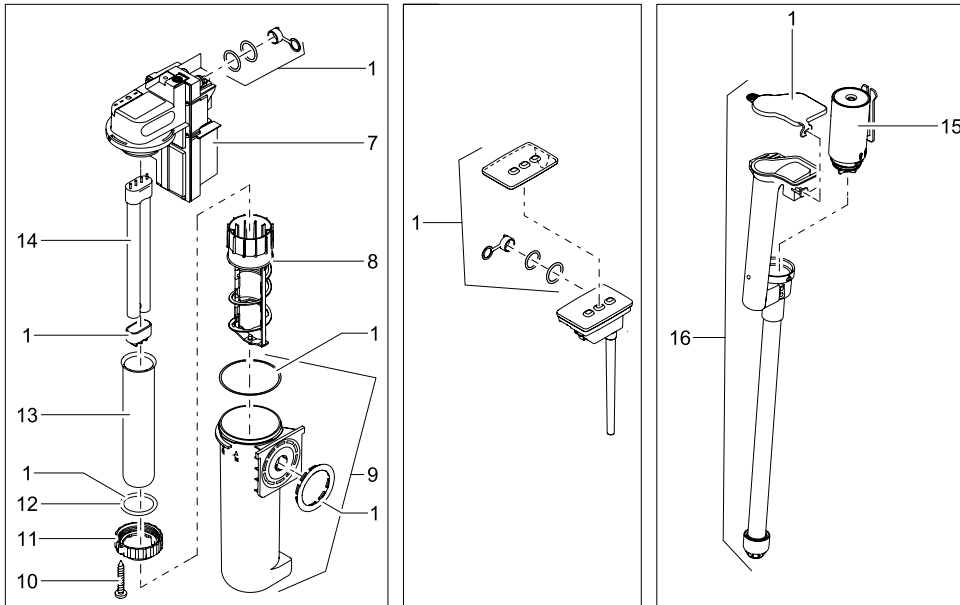
56640 BioTec 5.1

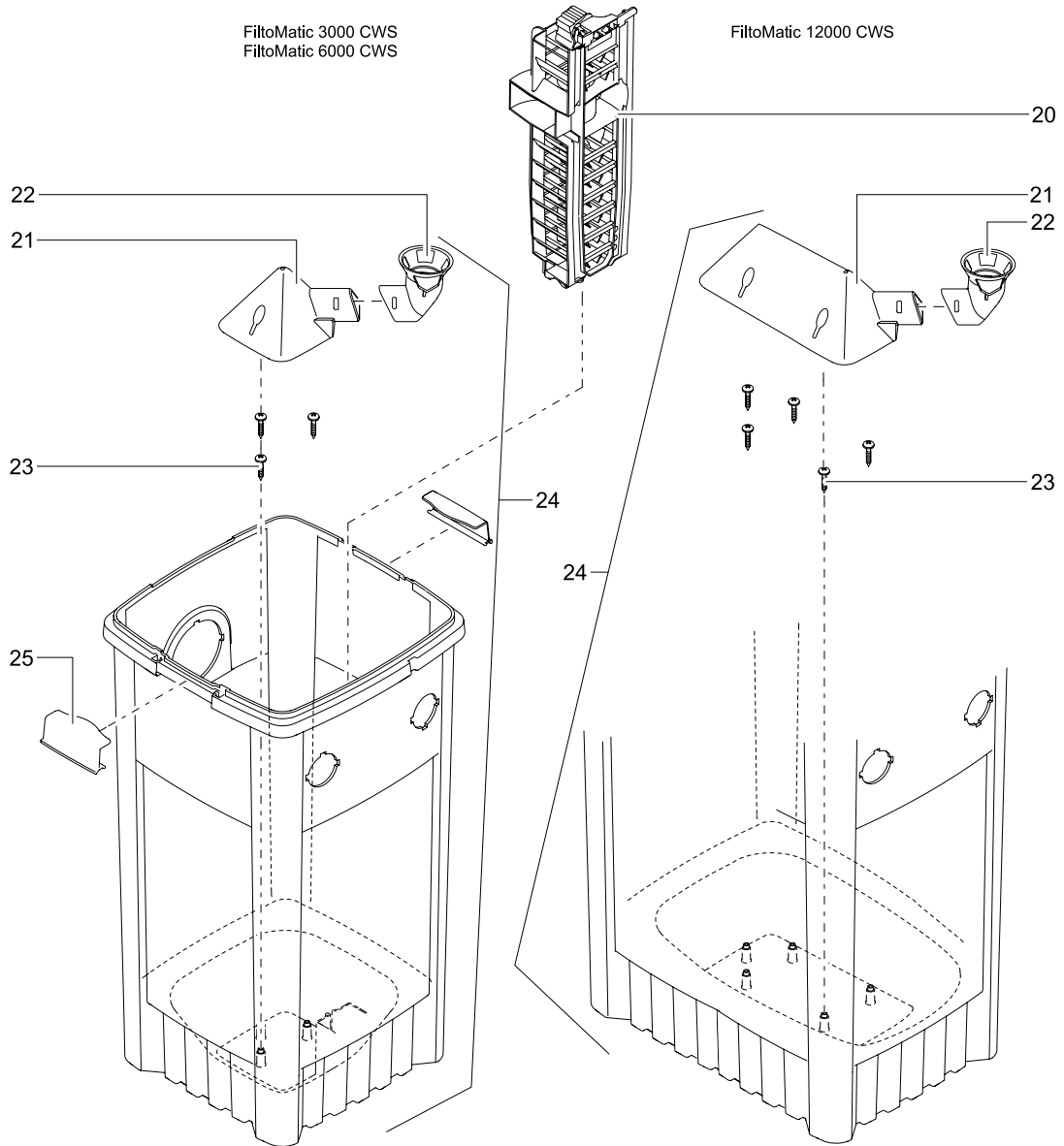


Pos.	Artikelnr. Produkt	Produkt	Artikelnr. Ersatzteil	Ersatzteil	Anzahl	UVP in €
1	56640	BioTec 5.1	26079	Deckel BioTec 5.1 / 10.1 ohne Gitter	1	36,25
2	56640	BioTec 5.1	26636	Steckschlauchanschluss 1/2"	1	3,05
3	56640	BioTec 5.1	29594	Thermometer neutral	1	4,65
4	56640	BioTec 5.1	5542	PVC Nippel grau 1/2"	1	3,05
5	56640	BioTec 5.1	35083	Gehäuse Niveauanzeiger BioTec 5.1 / 10.1	1	0,95
6	56640	BioTec 5.1	35084	Schwimmer Niveauanzeiger BioTec 5.1/10.1	1	0,75
7	56640	BioTec 5.1	26418	Verschlussstopfen Wasserstandsmelder	1	0,45
8	56640	BioTec 5.1	22853	Linsenschraube CH-V2A DIN 7981 4,8x19	2	0,95
9	56640	BioTec 5.1	35089	Führung Schieber	1	0,95
10	56640	BioTec 5.1	35085	Ablaufschieber BioTec 5.1 / 10.1	1	4,15
11	56640	BioTec 5.1	35103	Stützhülse Dichtung	1	0,95
12	56640	BioTec 5.1	26209	Ablaufdichtung BioTec 5.1 / 10.1 SH60	1	4,15
13	56640	BioTec 5.1	35087	Luftanschluss BioTec 5.1 / 10.1	1	0,95
14	56640	BioTec 5.1	26075	Behälter BioTec 5.1	1	56,15
15	56640	BioTec 5.1	35086	Halteklammer BioTec 5.1 / 10.1	2	1,55
16	56640	BioTec 5.1	22759	Beipack BioSmart 18000 / 36000	1	14,25
17	56640	BioTec 5.1	25993	Schraubkappe 2"	1	2,55
18	56640	BioTec 5.1	35047	Schaumhalter BioTec 5.1/10.1 offen blau	3	9,35
19	56640	BioTec 5.1	35082	Schaumhalter BioTec 5.1/10.1 geschl. sw	1	7,25
20	56640	BioTec 5.1	56678	Ersatzschwamm blau BioSmart 18000-36000	1	12,95
21	56640	BioTec 5.1	56677	Ersatzschwamm rot BioSmart 18000-36000	1	12,95
22	56640	BioTec 5.1	56679	Ersatzschwamm grün BioSmart 18000-36000	1	12,95
23	56640	BioTec 5.1	26076	Innendeckel BioTec 5.1	1	30,85
24	56640	BioTec 5.1	71419	Dichtung Innendeckel 2018	1	1,55

Artikelnr.	Produkt
50228	FiltoMatic CWS 3000
50229	FiltoMatic CWS 6000
50906	FiltoMatic CWS 7000
50910	FiltoMatic CWS 14000
50925	FiltoMatic CWS 25000







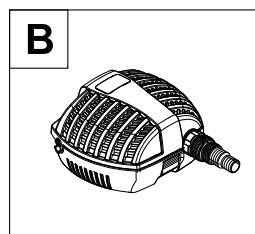
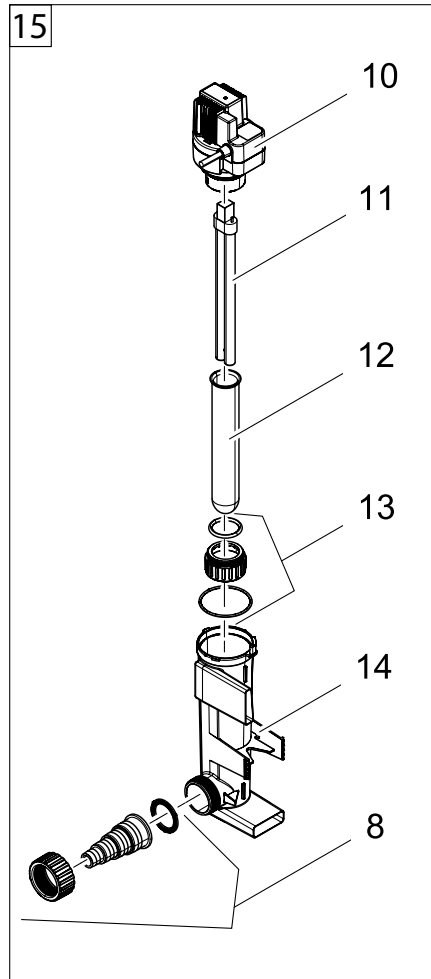
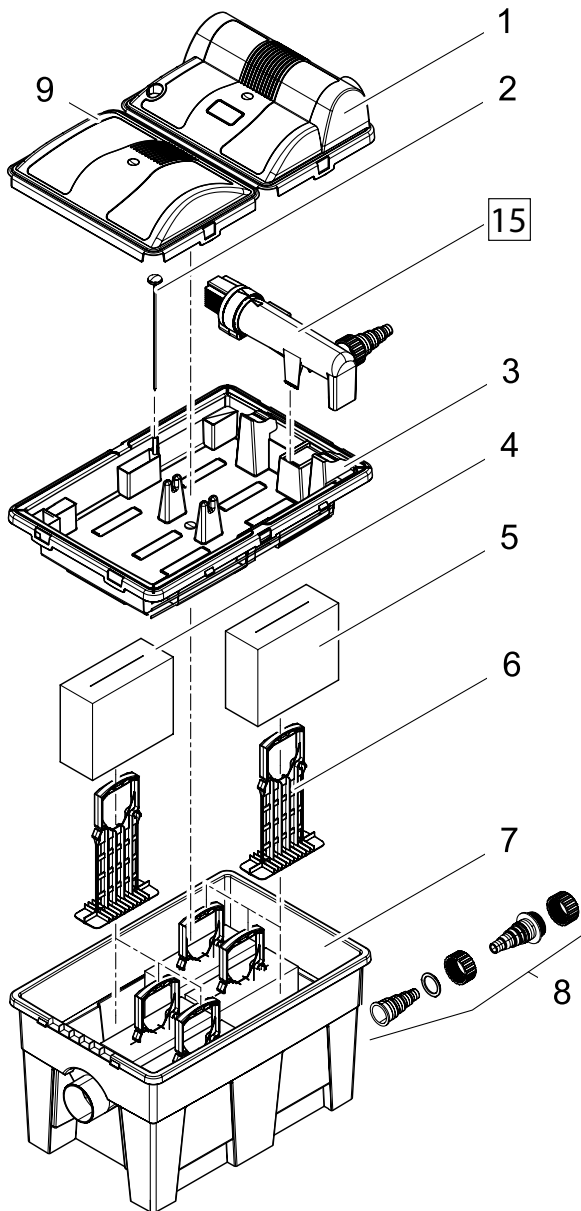
Pos.	Artikelnr. Produkt	Produkt	Artikelnr. Ersatzteil	Ersatzteil	Anzahl	UVP in €
1	50228	FiltoMatic CWS 3000	12572	BG Dichtungsset FiltoMatic	1	26,95
	50229	FiltoMatic CWS 6000				
	50906	FiltoMatic CWS 7000				
	50910	FiltoMatic CWS 14000				
	50925	FiltoMatic CWS 25000				
2	50228	FiltoMatic CWS 3000	12447	BG Deckel FiltoMatic CWS 3000 / 6000	1	51,65
	50229	FiltoMatic CWS 6000				
	50906	FiltoMatic CWS 7000				
	50910	FiltoMatic CWS 14000				
	50925	FiltoMatic CWS 25000				
3	50228	FiltoMatic CWS 3000	12481	BG Deckel FiltoMatic CWS 12000	1	58,35
	50229	FiltoMatic CWS 6000				
	50906	FiltoMatic CWS 7000				
	50910	FiltoMatic CWS 14000				
	50925	FiltoMatic CWS 25000				
4	50228	FiltoMatic CWS 3000	12082	BG Schmutzauslauf FiltoMatic	1	5,15
	50229	FiltoMatic CWS 6000				
	50906	FiltoMatic CWS 7000				
	50910	FiltoMatic CWS 14000				
	50925	FiltoMatic CWS 25000				
5	50228	FiltoMatic CWS 3000	11367	BG Schieber Einlauf FiltoMatic	1	12,05
	50229	FiltoMatic CWS 6000				
	50906	FiltoMatic CWS 7000				
	50910	FiltoMatic CWS 14000				
	50925	FiltoMatic CWS 25000				
6	50228	FiltoMatic CWS 3000	11384	Beipack FiltoMatic	1	14,25
	50229	FiltoMatic CWS 6000				
	50906	FiltoMatic CWS 7000				
	50910	FiltoMatic CWS 14000				
	50925	FiltoMatic CWS 25000				
7	50228	FiltoMatic CWS 3000	11364	BG Auslaufmutter	1	4,15
	50229	FiltoMatic CWS 6000				
	50906	FiltoMatic CWS 7000				
	50910	FiltoMatic CWS 14000				
	50925	FiltoMatic CWS 25000				
8	50228	FiltoMatic CWS 3000	11374	Ersatz UVC 11 Elektroeinheit FiltoMatic	1	123,45
	50229	FiltoMatic CWS 6000				
	50906	FiltoMatic CWS 7000				
	50910	FiltoMatic CWS 14000				
	50925	FiltoMatic CWS 25000				
9	50228	FiltoMatic CWS 3000	11459	Ersatz UVC 18 Elektroeinheit FiltoMatic	1	152,05
	50229	FiltoMatic CWS 6000				
	50906	FiltoMatic CWS 7000				
	50910	FiltoMatic CWS 14000				
	50925	FiltoMatic CWS 25000				
10	50228	FiltoMatic CWS 3000	11374	Ersatz UVC 11 Elektroeinheit FiltoMatic	1	123,45
	50229	FiltoMatic CWS 6000				
	50906	FiltoMatic CWS 7000				
	50910	FiltoMatic CWS 14000				
	50925	FiltoMatic CWS 25000				
11	50228	FiltoMatic CWS 3000	11460	Ersatz UVC 24 Elektroeinheit FiltoMatic	1	205,05
	50229	FiltoMatic CWS 6000				
	50906	FiltoMatic CWS 7000				
	50910	FiltoMatic CWS 14000				
	50925	FiltoMatic CWS 25000				
12	50228	FiltoMatic CWS 3000	18231	Ersatz UVC 24 Reflektor FiltoMatic	1	145,45
	50229	FiltoMatic CWS 6000				
	50906	FiltoMatic CWS 7000				
	50910	FiltoMatic CWS 14000				
	50925	FiltoMatic CWS 25000				
13	50228	FiltoMatic CWS 3000	12703	BG Reinigungsrotor FiltoMatic UVC 11	1	12,05
	50229	FiltoMatic CWS 6000				
	50906	FiltoMatic CWS 7000				
	50910	FiltoMatic CWS 14000				
	50925	FiltoMatic CWS 25000				
14	50228	FiltoMatic CWS 3000	12704	BG Reinigungsrotor FiltoMatic UVC 18	1	20,85
	50229	FiltoMatic CWS 6000				
	50906	FiltoMatic CWS 7000				
	50910	FiltoMatic CWS 14000				
	50925	FiltoMatic CWS 25000				
15	50228	FiltoMatic CWS 3000	12705	BG Reinigungsrotor FiltoMatic UVC 11	1	12,05
	50229	FiltoMatic CWS 6000				
	50906	FiltoMatic CWS 7000				
	50910	FiltoMatic CWS 14000				
	50925	FiltoMatic CWS 25000				
16	50228	FiltoMatic CWS 3000	12705	BG Reinigungsrotor FiltoMatic UVC 24	1	30,85
	50229	FiltoMatic CWS 6000				
	50906	FiltoMatic CWS 7000				
	50910	FiltoMatic CWS 14000				
	50925	FiltoMatic CWS 25000				
17	50228	FiltoMatic CWS 3000	12698	BG Wassergehäuse FiltoMatic 3000 / 6000	1	21,95
	50229	FiltoMatic CWS 6000				
	50906	FiltoMatic CWS 7000				
	50910	FiltoMatic CWS 14000				
	50925	FiltoMatic CWS 25000				
18	50228	FiltoMatic CWS 3000	12700	BG Wassergehäuse FiltoMatic 12000	1	34,05
	50229	FiltoMatic CWS 6000				
	50906	FiltoMatic CWS 7000				
	50910	FiltoMatic CWS 14000				
	50925	FiltoMatic CWS 25000				
19	50228	FiltoMatic CWS 3000	17908	Ersatzteil Wassergehäuse FiltoMatic25000	1	40,65
	50229	FiltoMatic CWS 6000				
	50906	FiltoMatic CWS 7000				
	50910	FiltoMatic CWS 14000				
	50925	FiltoMatic CWS 25000				

Pos.	Artikelnr. Produkt	Produkt	Artikelnr. Ersatzteil	Ersatzteil	Anzahl	UVP in €
10	50228	FiltoMatic CWS 3000				
	50229	FiltoMatic CWS 6000				
	50906	FiltoMatic CWS 7000	27891	Linsenschraube CH-V2A DIN 7981 3,5 x 22	1	0,95
	50910	FiltoMatic CWS 14000				
	50925	FiltoMatic CWS 25000				
11	50228	FiltoMatic CWS 3000	12049	Klemmschraube UVC 7/9/11W	1	2,05
	50229	FiltoMatic CWS 6000	12054	Klemmschraube FiltoMatic 18 / 24 W	1	4,15
	50906	FiltoMatic CWS 7000	12049	Klemmschraube UVC 7/9/11W	1	2,05
	50910	FiltoMatic CWS 14000				
	50925	FiltoMatic CWS 25000	12054	Klemmschraube FiltoMatic 18 / 24 W	1	4,15
12	50228	FiltoMatic CWS 3000	73481	O-Ring Viton 32 x 4 SH70 gefettet	1	1,95
	50229	FiltoMatic CWS 6000	73486	O-Ring Viton 42 x 5 SH50 gefettet	1	2,45
	50906	FiltoMatic CWS 7000	73481	O-Ring Viton 32 x 4 SH70 gefettet	1	1,95
	50910	FiltoMatic CWS 14000				
	50925	FiltoMatic CWS 25000	73486	O-Ring Viton 42 x 5 SH50 gefettet	1	2,45
13	50228	FiltoMatic CWS 3000	74417	Quarzglas D33 x 202 mit Bördelrand	1	30,85
	50229	FiltoMatic CWS 6000	13329	Quarzglas D44 x 203 mit Bördelrand	1	30,85
	50906	FiltoMatic CWS 7000	74417	Quarzglas D33 x 202 mit Bördelrand	1	30,85
	50910	FiltoMatic CWS 14000				
	50925	FiltoMatic CWS 25000	13332	Quarzglas D44 x 298 mit Bördelrand	1	36,25
14	50228	FiltoMatic CWS 3000	56112	Ersatzlampe UVC 11 W	1	27,95
	50229	FiltoMatic CWS 6000	56236	Ersatzlampe UVC 18 W	1	36,95
	50906	FiltoMatic CWS 7000	56112	Ersatzlampe UVC 11 W	1	27,95
	50910	FiltoMatic CWS 14000				
	50925	FiltoMatic CWS 25000	56237	Ersatzlampe UVC 24 W	1	38,95
15	50228	FiltoMatic CWS 3000				
	50229	FiltoMatic CWS 6000				
	50906	FiltoMatic CWS 7000	14148	BG Schmutzpumpe 84°	1	48,45
	50910	FiltoMatic CWS 14000				
	50925	FiltoMatic CWS 25000				
16	50228	FiltoMatic CWS 3000	12319	BG Schmutzrohr geklebt FiltoMatic 3000	1	16,45
	50229	FiltoMatic CWS 6000	12321	BG Schmutzrohr geklebt FiltoMatic6/12000	1	30,85
	50906	FiltoMatic CWS 7000	12319	BG Schmutzrohr geklebt FiltoMatic 3000	1	16,45
	50910	FiltoMatic CWS 14000				
	50925	FiltoMatic CWS 25000	12321	BG Schmutzrohr geklebt FiltoMatic6/12000	1	30,85
17	50228	FiltoMatic CWS 3000				
	50229	FiltoMatic CWS 6000				
	50906	FiltoMatic CWS 7000	10857	Innendeckel FiltoMatic 3000 / 6000	1	28,65
	50910	FiltoMatic CWS 14000				
	50925	FiltoMatic CWS 25000	10860	Innendeckel FiltoMatic 12000	1	48,45
18	50228	FiltoMatic CWS 3000	50901	Filterpatronenset FiltoMatic CWS 7000	1	31,95
	50229	FiltoMatic CWS 6000	50904	Filterpatronenset FiltoMa.CWS14000/25000	1	55,95
	50906	FiltoMatic CWS 7000	50901	Filterpatronenset FiltoMatic CWS 7000	1	31,95
	50910	FiltoMatic CWS 14000				
	50925	FiltoMatic CWS 25000	50904	Filterpatronenset FiltoMa.CWS14000/25000	1 2	55,95

Pos.	Artikelnr. Produkt	Produkt	Artikelnr. Ersatzteil	Ersatzteil	Anzahl	UVP in €
19	50228	FiltoMatic CWS 3000	11050	Schaumhalter FiltoMatic 3000	3	12,05
	50229	FiltoMatic CWS 6000	11052	Schaumhalter FiltoMatic 6000/12000	3	19,75
	50906	FiltoMatic CWS 7000	11050	Schaumhalter FiltoMatic 3000	3	12,05
	50910	FiltoMatic CWS 14000	11052	Schaumhalter FiltoMatic 6000/12000	3	19,75
	50925	FiltoMatic CWS 25000			6	
20	50228	FiltoMatic CWS 3000	11425	BG Lamelle 3000	1	24,25
	50229	FiltoMatic CWS 6000	17684	BG Lamelle 14000 / 25000	1	9,35
	50906	FiltoMatic CWS 7000	11425	BG Lamelle 3000	1	24,25
	50910	FiltoMatic CWS 14000	17684	BG Lamelle 14000 / 25000	1	9,35
	50925	FiltoMatic CWS 25000			1	
21	50228	FiltoMatic CWS 3000	12756	Pyramidenoberteil 3000/6000 neu	1	18,65
	50229	FiltoMatic CWS 6000				
	50906	FiltoMatic CWS 7000				
	50910	FiltoMatic CWS 14000				
	50925	FiltoMatic CWS 25000				
22	50228	FiltoMatic CWS 3000	12114	Pyramidenanschluss	1	4,15
	50229	FiltoMatic CWS 6000				
	50906	FiltoMatic CWS 7000				
	50910	FiltoMatic CWS 14000				
	50925	FiltoMatic CWS 25000				
23	50228	FiltoMatic CWS 3000	25000	Linsenschraube CH-V2A DIN 7981 4,8 x 22	3	0,55
	50229	FiltoMatic CWS 6000				
	50906	FiltoMatic CWS 7000				
	50910	FiltoMatic CWS 14000			5	
	50925	FiltoMatic CWS 25000				
24	50228	FiltoMatic CWS 3000	12003	BG Behälter FiltoMatic 3000	1	86,95
	50229	FiltoMatic CWS 6000	12051	BG Behälter FiltoMatic 6000	1	100,25
	50906	FiltoMatic CWS 7000	12003	BG Behälter FiltoMatic 3000	1	86,95
	50910	FiltoMatic CWS 14000	12051	BG Behälter FiltoMatic 6000	1	100,25
	50925	FiltoMatic CWS 25000	12401	BG Behälter FiltoMatic 12000	1	157,55
25	50228	FiltoMatic CWS 3000	11041	Rasthaken Innendeckel FiltoMatic	2	1,65
	50229	FiltoMatic CWS 6000				
	50906	FiltoMatic CWS 7000				
	50910	FiltoMatic CWS 14000				
	50925	FiltoMatic CWS 25000				
26	50228	FiltoMatic CWS 3000	11383	BG FiltoMatic UVC 11	1	157,55
	50229	FiltoMatic CWS 6000	11390	BG FiltoMatic UVC 18	1	229,25
	50906	FiltoMatic CWS 7000	11383	BG FiltoMatic UVC 11	1	157,55
	50910	FiltoMatic CWS 14000	11391	BG FiltoMatic UVC 24	1	289,85
	50925	FiltoMatic CWS 25000	17685	BG FiltoMatic UVC 24 mit Reflektor	1	241,35
27	50228	FiltoMatic CWS 3000	14150	BG Steuerung FiltoMatic 2E	1	91,45
	50229	FiltoMatic CWS 6000				
	50906	FiltoMatic CWS 7000				
	50910	FiltoMatic CWS 14000				
	50925	FiltoMatic CWS 25000				

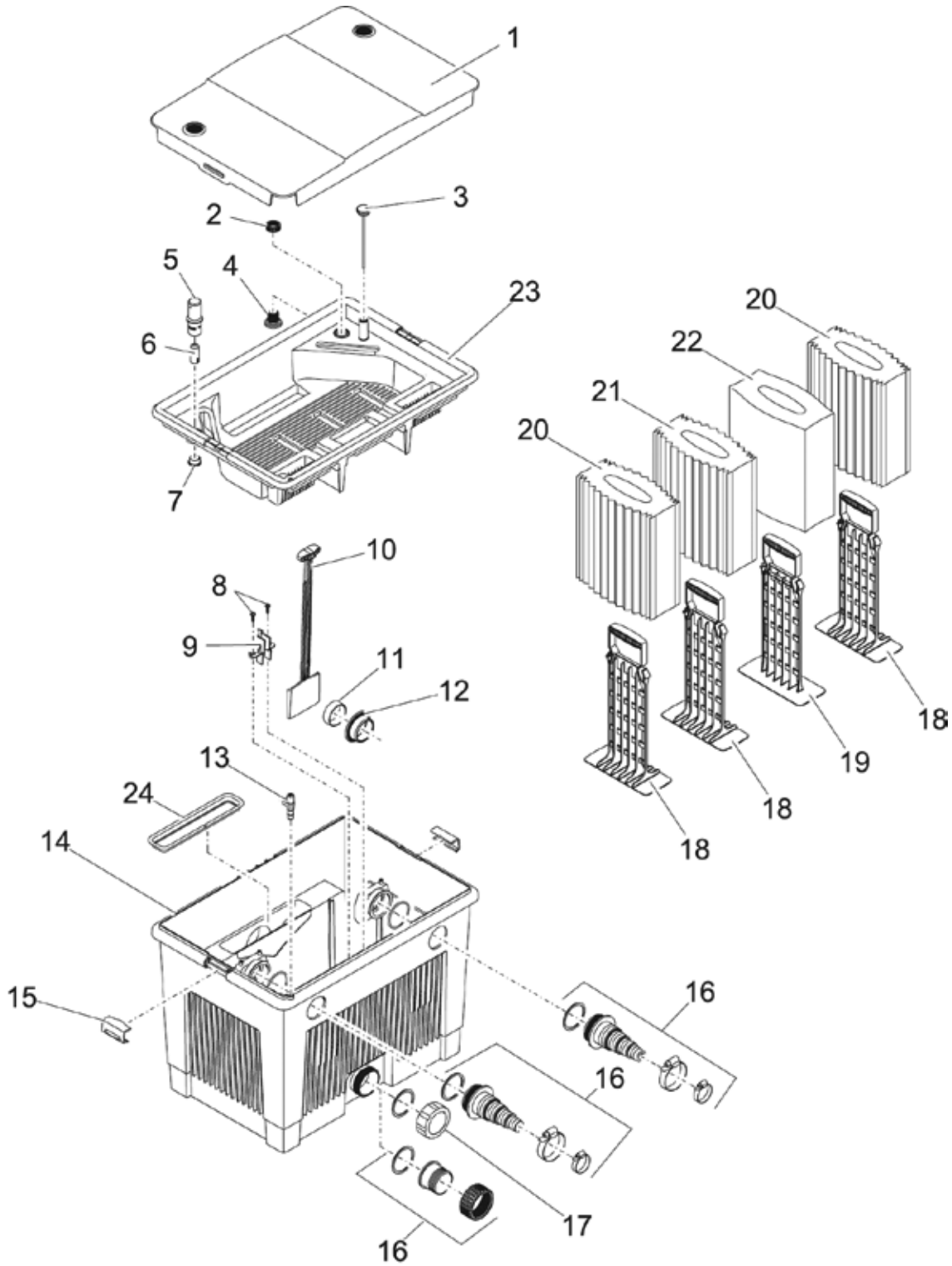
Pos.	Artikelnr. Produkt	Produkt	Artikelnr. Ersatzteil	Ersatzteil	Anzahl	UVP in €
	50228	FiltoMatic CWS 3000				
	50229	FiltoMatic CWS 6000				
28	50906	FiltoMatic CWS 7000	13629	Schaumplatte Unterteil FiltoMatic	1	1,55
	50910	FiltoMatic CWS 14000				
	50925	FiltoMatic CWS 25000				

Artikelnr.	Produkt
50451	BioSmart Set 14000
57377	BioSmart UVC 16000



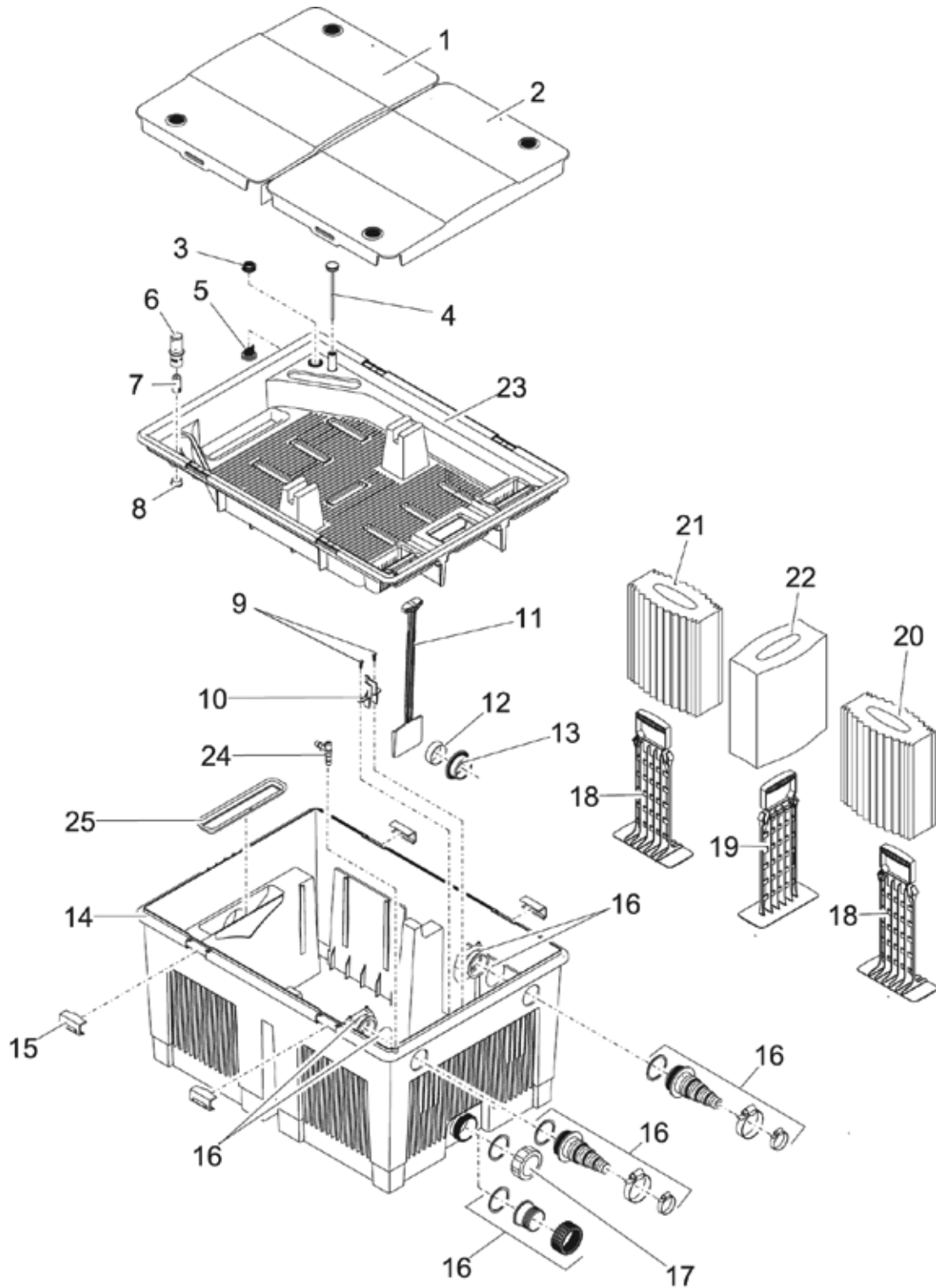
Pos.	Artikelnr. Produkt	Produkt	Artikelnr. Ersatzteil	Ersatzteil	Anzahl	UVP in €
1	50451	BioSmart Set 14000	29404	Deckel UVC BioSmart	1	12,05
	57377	BioSmart UVC 16000				
2	50451	BioSmart Set 14000	29594	Thermometer neutral	1	4,65
	57377	BioSmart UVC 16000				
3	50451	BioSmart Set 14000	25731	Innendeckel BioSmart 14000/16000	1	16,45
	57377	BioSmart UVC 16000				
4	50451	BioSmart Set 14000	35791	Ersatzschwamm rot BioSmart	3	8,95
	57377	BioSmart UVC 16000				
5	50451	BioSmart Set 14000	35792	Ersatzschwamm blau BioSmart	3	8,95
	57377	BioSmart UVC 16000				
6	50451	BioSmart Set 14000	34899	Schaumhalter DLF OEM03	6	4,15
	57377	BioSmart UVC 16000				
7	50451	BioSmart Set 14000	25729	Behälter BioSmart 8000-16000 mit UVC	1	30,85
	57377	BioSmart UVC 16000				
8	50451	BioSmart Set 14000	35204	Ersatz Anschlussset BioSm. 5-16000 m.UVC	1	17,55
	57377	BioSmart UVC 16000				
9	50451	BioSmart Set 14000	29405	Deckel BioSmart	1	8,35
	57377	BioSmart UVC 16000				
10	50451	BioSmart Set 14000	15665	BG UVC 7 / 9 / 11 W 2011	1	60,55
	57377	BioSmart UVC 16000				
11	50451	BioSmart Set 14000	56112	Ersatzlampe UVC 11 W	1	27,95
	57377	BioSmart UVC 16000				
12	50451	BioSmart Set 14000	74417	Quarzglas D33 x 202 mit Bördelrand	1	30,85
	57377	BioSmart UVC 16000				
13	50451	BioSmart Set 14000	15535	Ersatz Klemmschrauben Set UVC 7/ 9/ 11 W	1	6,25
	57377	BioSmart UVC 16000				
14	50451	BioSmart Set 14000	34900	UVC-Wassergehäuse DLF OEM03	1	15,35
	57377	BioSmart UVC 16000				
15	50451	BioSmart Set 14000	10768	BG UVC 11 W kpl. mit Wassergehäuse	1	115,65
	57377	BioSmart UVC 16000				
B	50451	BioSmart Set 14000	13742	Ersatzpumpe FP 3500	1	198,35
	57377	BioSmart UVC 16000				

Artikelnr.	Produkt
56776	BioSmart 18000
56777	BioSmart Set 18000



Pos.	Artikelnr. Produkt	Produkt	Artikelnr. Ersatzteil	Ersatzteil	Anzahl	UVP in €
1	56776	BioSmart 18000	26214	Deckel BioSmart 30000 mit Gitter	1	36,25
	56777	BioSmart Set 18000	26079	Deckel BioTec 5.1 / 10.1 ohne Gitter	1	36,25
2	56776	BioSmart 18000	26636	Steckschlauchanschluss 1/2"	1	3,05
	56777	BioSmart Set 18000				
3	56776	BioSmart 18000	29594	Thermometer neutral	1	4,65
	56777	BioSmart Set 18000				
4	56776	BioSmart 18000	5542	PVC Nippel grau 1/2"	1	3,05
	56777	BioSmart Set 18000				
5	56776	BioSmart 18000	35083	Gehäuse Niveaumanzeiger BioTec 5.1 / 10.1	1	0,95
	56777	BioSmart Set 18000				
6	56776	BioSmart 18000	35084	Schwimmer Niveaumanzeiger BioTec 5.1/10.1	1	0,75
	56777	BioSmart Set 18000				
7	56776	BioSmart 18000	26418	Verschlussstopfen Wasserstandsmelder	1	0,45
	56777	BioSmart Set 18000				
8	56776	BioSmart 18000	22853	Linsenschraube CH-V2A DIN 7981 4,8x19	2	0,95
	56777	BioSmart Set 18000				
9	56776	BioSmart 18000	35089	Führung Schieber	1	0,95
	56777	BioSmart Set 18000				
10	56776	BioSmart 18000	35085	Ablaufschieber BioTec 5.1 / 10.1	1	4,15
	56777	BioSmart Set 18000				
11	56776	BioSmart 18000	35103	Stützhülse Dichtung	1	0,95
	56777	BioSmart Set 18000				
12	56776	BioSmart 18000	26209	Ablaufdichtung BioTec 5.1 / 10.1 SH60	1	4,15
	56777	BioSmart Set 18000				
13	56776	BioSmart 18000	35087	Luftanschluss BioTec 5.1 / 10.1	1	0,95
	56777	BioSmart Set 18000				
14	56776	BioSmart 18000	26075	Behälter BioTec 5.1	1	56,15
	56777	BioSmart Set 18000				
15	56776	BioSmart 18000	35086	Halteklammer BioTec 5.1 / 10.1	1	1,55
	56777	BioSmart Set 18000				
16	56776	BioSmart 18000	22759	Beipack BioSmart 18000 / 36000	1	14,25
	56777	BioSmart Set 18000				
17	56776	BioSmart 18000	25993	Schraubkappe 2"	1	2,55
	56777	BioSmart Set 18000				
18	56776	BioSmart 18000	35047	Schaumhalter BioTec 5.1/10.1 offen blau	3	9,35
	56777	BioSmart Set 18000				
19	56776	BioSmart 18000	35082	Schaumhalter BioTec 5.1/10.1 geschl. sw	1	7,25
	56777	BioSmart Set 18000				
20	56776	BioSmart 18000	56678	Ersatzschwamm blau BioSmart 18000-36000	2	12,95
	56777	BioSmart Set 18000			1	
21	56776	BioSmart 18000	56677	Ersatzschwamm rot BioSmart 18000-36000	1	12,95
	56777	BioSmart Set 18000				
22	56776	BioSmart 18000	56679	Ersatzschwamm grün BioSmart 18000-36000	1	12,95
	56777	BioSmart Set 18000				
23	56776	BioSmart 18000	26076	Innendeckel BioTec 5.1	1	30,85
	56777	BioSmart Set 18000				
24	56776	BioSmart 18000	71419	Dichtung Innendeckel 2018	1	1,55
	56777	BioSmart Set 18000				

Artikelnr.	Produkt
50531	BioSmart Set 20000
56781	BioSmart Set 24000
50587	BioSmart Set 30000
56789	BioSmart Set 36000
56641	BioSmart 36000

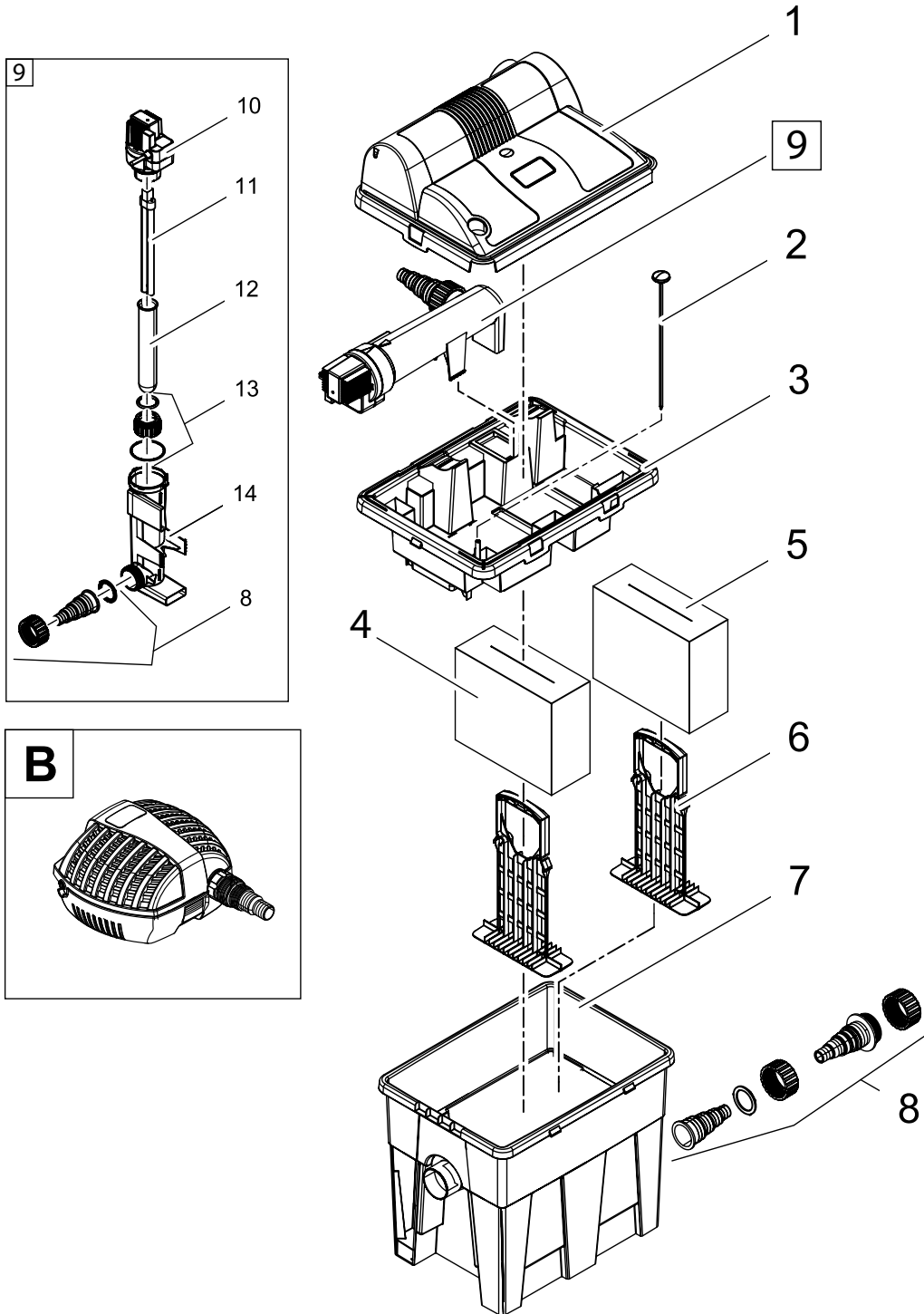


Pos.	Artikelnr. Produkt	Produkt	Artikelnr. Ersatzteil	Ersatzteil	Anzahl	UVP in €
1	50531	BioSmart Set 20000	26079	Deckel BioTec 5.1 / 10.1 ohne Gitter	1	36,25
	50587	BioSmart Set 30000				
	56641	BioSmart 36000				
	56781	BioSmart Set 24000				
	56789	BioSmart Set 36000				
2	50531	BioSmart Set 20000	26214	Deckel BioSmart 30000 mit Gitter	1	36,25
	50587	BioSmart Set 30000				
	56641	BioSmart 36000				
	56781	BioSmart Set 24000				
	56789	BioSmart Set 36000				
3	50531	BioSmart Set 20000	26636	Steckschlauchanschluss 1/2"	1	3,05
	50587	BioSmart Set 30000				
	56641	BioSmart 36000				
	56781	BioSmart Set 24000				
	56789	BioSmart Set 36000				
4	50531	BioSmart Set 20000	29594	Thermometer neutral	1	4,65
	50587	BioSmart Set 30000				
	56641	BioSmart 36000				
	56781	BioSmart Set 24000				
	56789	BioSmart Set 36000				
5	50531	BioSmart Set 20000	5542	PVC Nippel grau 1/2"	1	3,05
	50587	BioSmart Set 30000				
	56641	BioSmart 36000				
	56781	BioSmart Set 24000				
	56789	BioSmart Set 36000				
6	50531	BioSmart Set 20000	35083	Gehäuse Niveauanzeiger BioTec 5.1 / 10.1	1	0,95
	50587	BioSmart Set 30000				
	56641	BioSmart 36000				
	56781	BioSmart Set 24000				
	56789	BioSmart Set 36000				
7	50531	BioSmart Set 20000	35084	Schwimmer Niveauanzeiger BioTec 5.1/10.1	1	0,75
	50587	BioSmart Set 30000				
	56641	BioSmart 36000				
	56781	BioSmart Set 24000				
	56789	BioSmart Set 36000				
8	50531	BioSmart Set 20000	26418	Verschlussstopfen Wasserstandsmelder	1	0,45
	50587	BioSmart Set 30000				
	56641	BioSmart 36000				
	56781	BioSmart Set 24000				
	56789	BioSmart Set 36000				
9	50531	BioSmart Set 20000	22853	Linsenschraube CH-V2A DIN 7981 4,8x19	2	0,95
	50587	BioSmart Set 30000				
	56641	BioSmart 36000				
	56781	BioSmart Set 24000				
	56789	BioSmart Set 36000				

Pos.	Artikelnr. Produkt	Produkt	Artikelnr. Ersatzteil	Ersatzteil	Anzahl	UVP in €
10	50531	BioSmart Set 20000	35089	Führung Schieber	1	0,95
	50587	BioSmart Set 30000				
	56641	BioSmart 36000				
	56781	BioSmart Set 24000				
	56789	BioSmart Set 36000				
11	50531	BioSmart Set 20000	35085	Ablaufschieber BioTec 5.1 / 10.1	1	4,15
	50587	BioSmart Set 30000				
	56641	BioSmart 36000				
	56781	BioSmart Set 24000				
	56789	BioSmart Set 36000				
12	50531	BioSmart Set 20000	35103	Stützhülse Dichtung	1	0,95
	50587	BioSmart Set 30000				
	56641	BioSmart 36000				
	56781	BioSmart Set 24000				
	56789	BioSmart Set 36000				
13	50531	BioSmart Set 20000	26209	Ablaufdichtung BioTec 5.1 / 10.1 SH60	1	4,15
	50587	BioSmart Set 30000				
	56641	BioSmart 36000				
	56781	BioSmart Set 24000				
	56789	BioSmart Set 36000				
14	50531	BioSmart Set 20000	26077	Behälter BioSmart 30000	1	143,25
	50587	BioSmart Set 30000				
	56641	BioSmart 36000				
	56781	BioSmart Set 24000				
	56789	BioSmart Set 36000				
15	50531	BioSmart Set 20000	35086	Halteklammer BioTec 5.1 / 10.1	1	1,55
	50587	BioSmart Set 30000				
	56641	BioSmart 36000				
	56781	BioSmart Set 24000				
	56789	BioSmart Set 36000				
16	50531	BioSmart Set 20000	22759	Beipack BioSmart 18000 / 36000	1	14,25
	50587	BioSmart Set 30000				
	56641	BioSmart 36000				
	56781	BioSmart Set 24000				
	56789	BioSmart Set 36000				
17	50531	BioSmart Set 20000	25993	Schraubkappe 2"	1	2,55
	50587	BioSmart Set 30000				
	56641	BioSmart 36000				
	56781	BioSmart Set 24000				
	56789	BioSmart Set 36000				
18	50531	BioSmart Set 20000	35047	Schaumhalter BioTec 5.1/10.1 offen blau	8	9,35
	50587	BioSmart Set 30000				
	56641	BioSmart 36000				
	56781	BioSmart Set 24000				
	56789	BioSmart Set 36000				

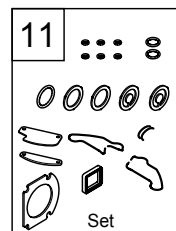
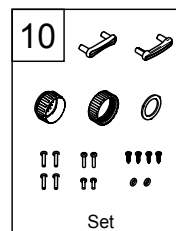
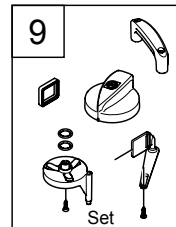
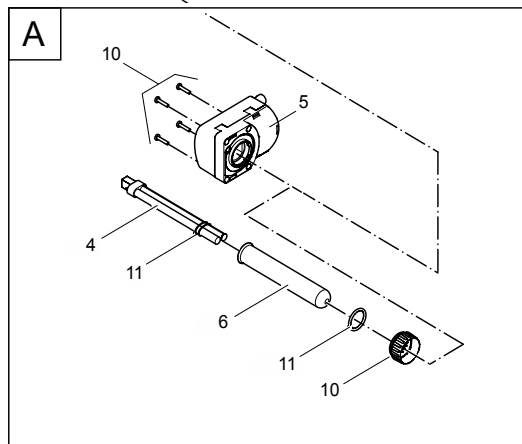
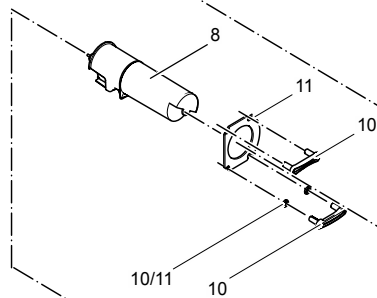
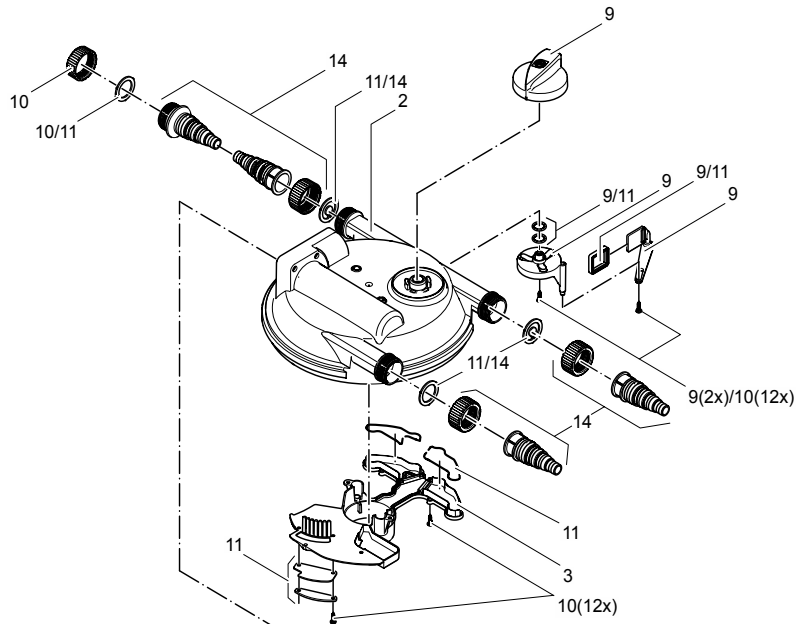
Pos.	Artikelnr. Produkt	Produkt	Artikelnr. Ersatzteil	Ersatzteil	Anzahl	UVP in €
19	50531	BioSmart Set 20000				
	50587	BioSmart Set 30000				
	56641	BioSmart 36000	35082	Schaumhalter BioTec 5.1/10.1 geschl. sw	1	7,25
	56781	BioSmart Set 24000				
	56789	BioSmart Set 36000				
20	50531	BioSmart Set 20000				
	50587	BioSmart Set 30000				
	56641	BioSmart 36000	56678	Ersatzschwamm blau BioSmart 18000-36000	4	12,95
	56781	BioSmart Set 24000				
	56789	BioSmart Set 36000				
21	50531	BioSmart Set 20000				
	50587	BioSmart Set 30000				
	56641	BioSmart 36000	56677	Ersatzschwamm rot BioSmart 18000-36000	4	12,95
	56781	BioSmart Set 24000				
	56789	BioSmart Set 36000				
22	50531	BioSmart Set 20000				
	50587	BioSmart Set 30000				
	56641	BioSmart 36000	56679	Ersatzschwamm grün BioSmart 18000-36000	1	12,95
	56781	BioSmart Set 24000				
	56789	BioSmart Set 36000				
23	50531	BioSmart Set 20000				
	50587	BioSmart Set 30000				
	56641	BioSmart 36000	26078	Innendeckel BioSmart 30000	1	55,05
	56781	BioSmart Set 24000				
	56789	BioSmart Set 36000				
24	50531	BioSmart Set 20000				
	50587	BioSmart Set 30000				
	56641	BioSmart 36000	35087	Luftanschluss BioTec 5.1 / 10.1	1	0,95
	56781	BioSmart Set 24000				
	56789	BioSmart Set 36000				
25	50531	BioSmart Set 20000				
	50587	BioSmart Set 30000				
	56641	BioSmart 36000	71419	Dichtung Innendeckel 2018	1	1,55
	56781	BioSmart Set 24000				
	56789	BioSmart Set 36000				

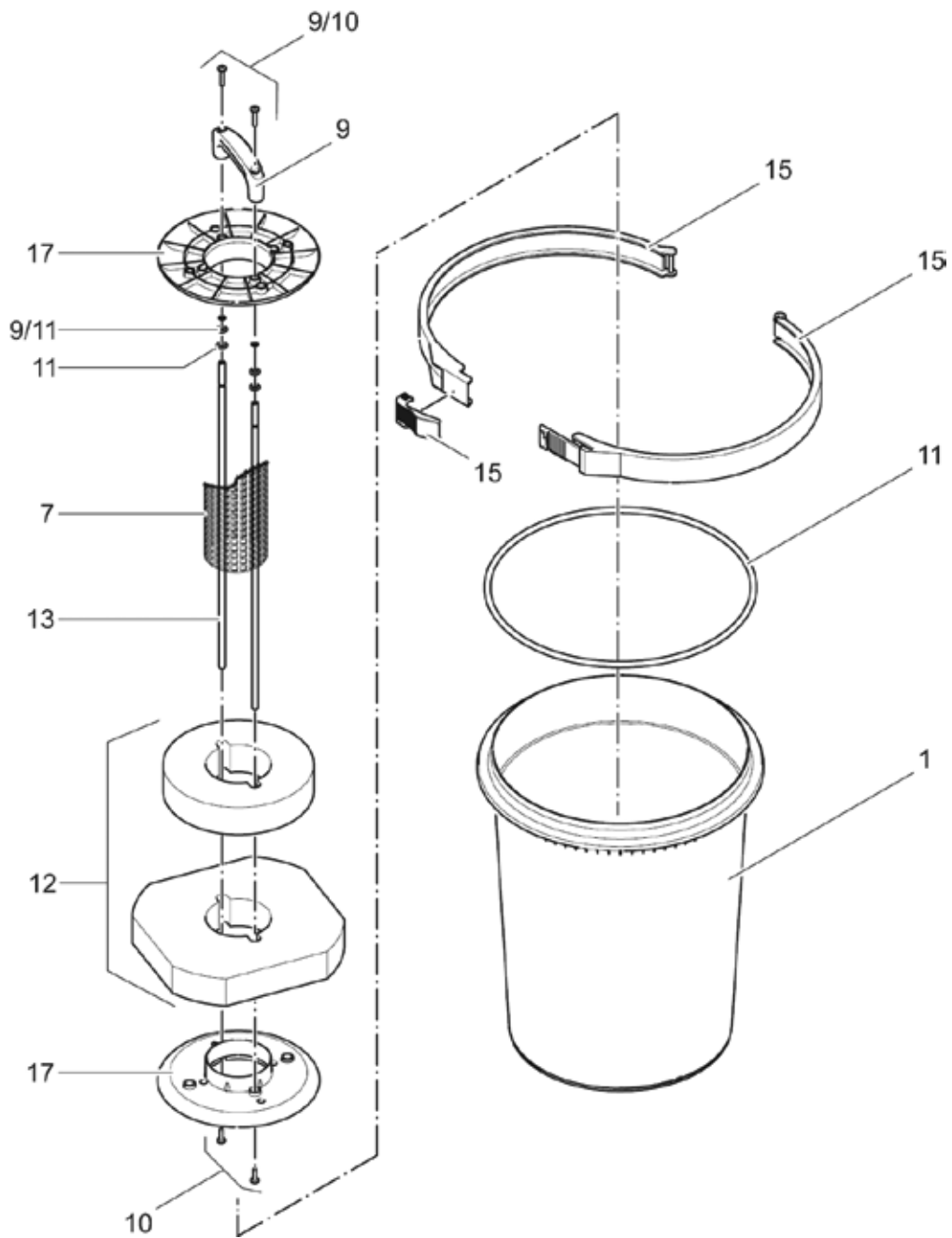
Artikelnr.	Produkt
50525	BioSmart Set 5000
50449	BioSmart Set 7000
57375	BioSmart UVC 8000



Pos.	Artikelnr. Produkt	Produkt	Artikelnr. Ersatzteil	Ersatzteil	Anzahl	UVP in €
1	50449	BioSmart Set 7000				
	50525	BioSmart Set 5000	29404	Deckel UVC BioSmart	1	12,05
	57375	BioSmart UVC 8000				
2	50449	BioSmart Set 7000				
	50525	BioSmart Set 5000	29594	Thermometer neutral	1	4,65
	57375	BioSmart UVC 8000				
3	50449	BioSmart Set 7000	34897	Innendeckel BioSmart 7000/8000	1	12,05
	50525	BioSmart Set 5000	34896	Innendeckel BioSmart 5000	1	12,05
	57375	BioSmart UVC 8000	34897	Innendeckel BioSmart 7000/8000	1	12,05
4	50449	BioSmart Set 7000				
	50525	BioSmart Set 5000	35791	Ersatzschwamm rot BioSmart	1	8,95
	57375	BioSmart UVC 8000				
5	50449	BioSmart Set 7000			2	
	50525	BioSmart Set 5000	35792	Ersatzschwamm blau BioSmart	1	8,95
	57375	BioSmart UVC 8000			2	
6	50449	BioSmart Set 7000			3	
	50525	BioSmart Set 5000	34899	Schaumhalter DLF OEM03	2	4,15
	57375	BioSmart UVC 8000			3	
7	50449	BioSmart Set 7000				
	50525	BioSmart Set 5000	25727	Behälter BioSmart 5000-7000 mit UVC	1	16,45
	57375	BioSmart UVC 8000				
8	50449	BioSmart Set 7000				
	50525	BioSmart Set 5000	35204	Ersatz Anschlussset BioSm. 5-16000 m.UVC	1	17,55
	57375	BioSmart UVC 8000				
9	50449	BioSmart Set 7000	10767	BG UVC 9 W kpl.	1	84,75
	50525	BioSmart Set 5000	10763	BG UVC 7 W kpl.	1	121,25
	57375	BioSmart UVC 8000	10767	BG UVC 9 W kpl.	1	84,75
10	50449	BioSmart Set 7000				
	50525	BioSmart Set 5000	15665	BG UVC 7 / 9 / 11 W 2011	1	60,55
	57375	BioSmart UVC 8000				
11	50449	BioSmart Set 7000	54984	Ersatzlampe UVC 9 W	1	23,95
	50525	BioSmart Set 5000	57111	Ersatzlampe UVC 7 W	1	21,95
	57375	BioSmart UVC 8000	54984	Ersatzlampe UVC 9 W	1	23,95
12	50449	BioSmart Set 7000				
	50525	BioSmart Set 5000	74417	Quarzglas D33 x 202 mit Bördelrand	1	30,85
	57375	BioSmart UVC 8000				
13	50449	BioSmart Set 7000				
	50525	BioSmart Set 5000	15535	Ersatz Klemmschrauben Set UVC 7/ 9/ 11 W	1	6,25
	57375	BioSmart UVC 8000				
14	50449	BioSmart Set 7000				
	50525	BioSmart Set 5000	34900	UVC-Wassergehäuse DLF OEM03	1	15,35
	57375	BioSmart UVC 8000				
B	50449	BioSmart Set 7000	13745	Ersatzpumpe FP 2500	1	132,25
	50525	BioSmart Set 5000	15329	Ersatzpumpe FP 1500	1	110,15
	57375	BioSmart UVC 8000	13745	Ersatzpumpe FP 2500	1	132,25

Artikelnr.	Produkt
55997	FiltoClear 3000
55998	FiltoClear 6000
55999	FiltoClear 11000

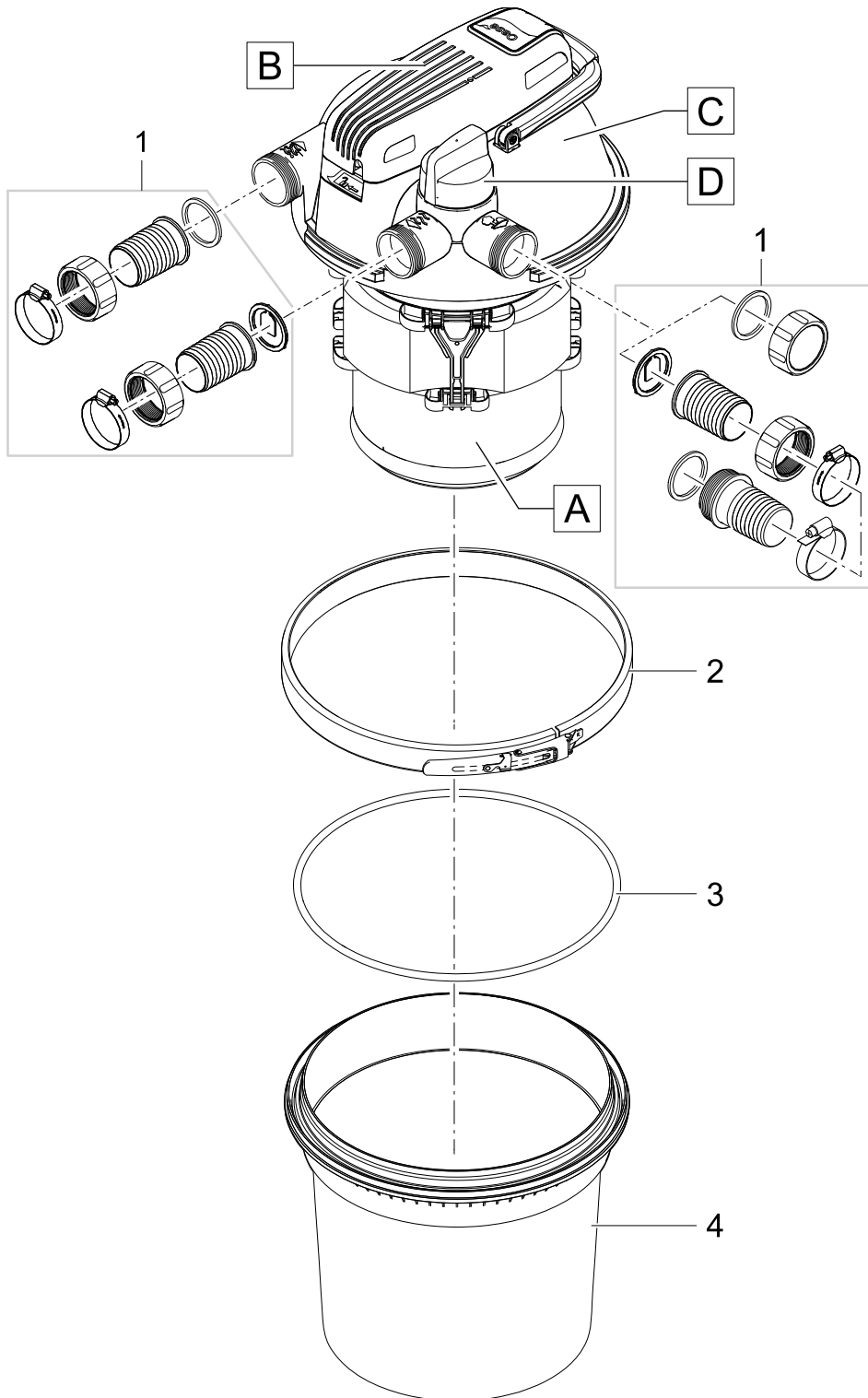


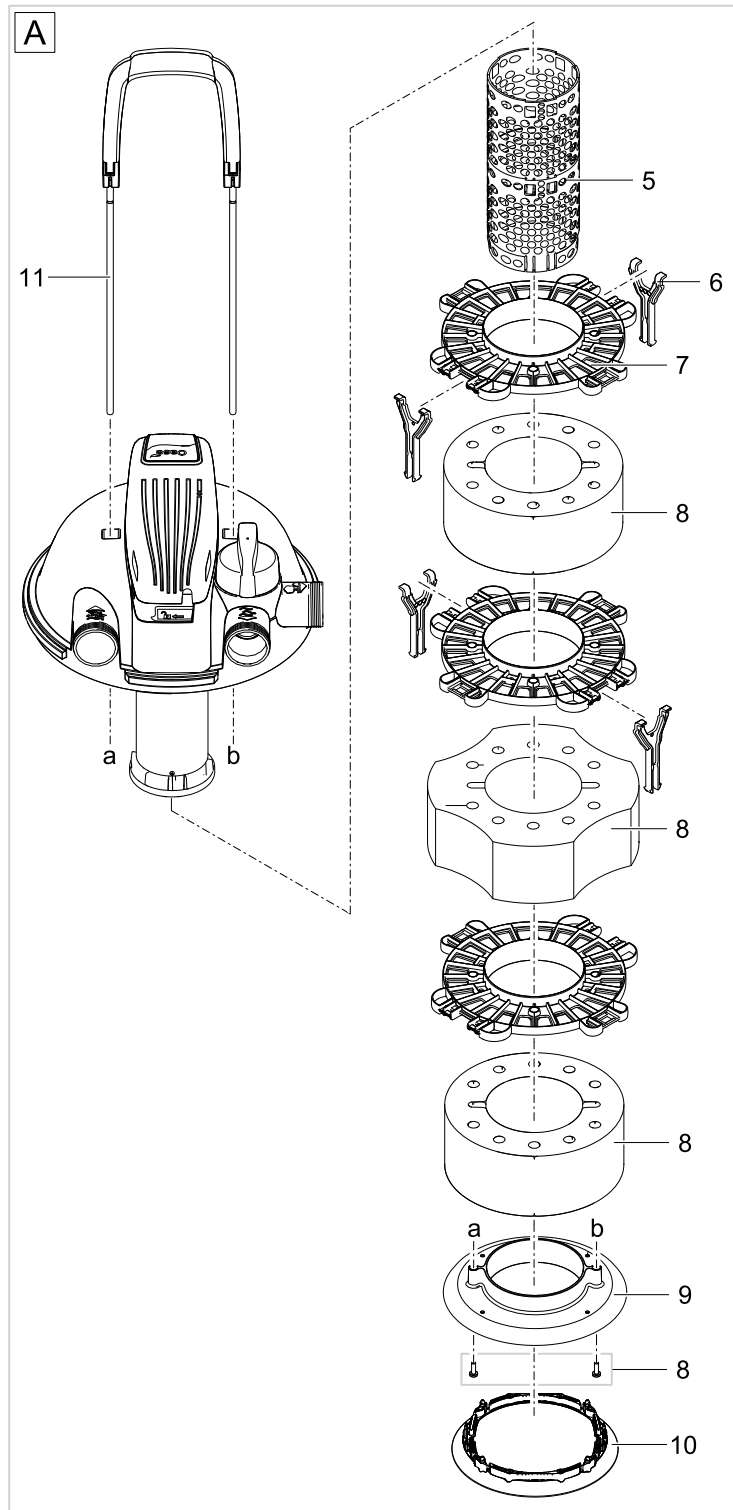


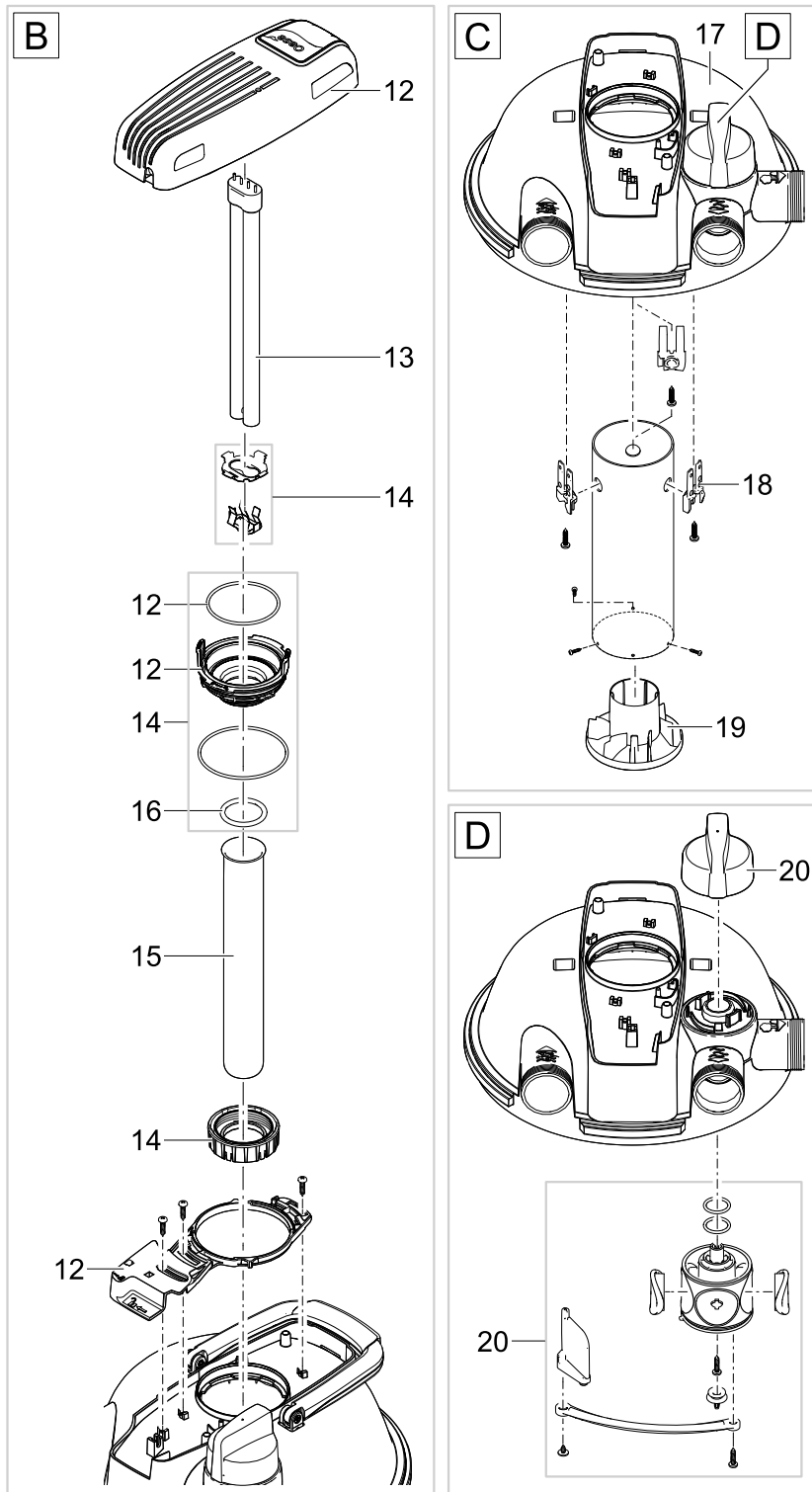
Pos.	Artikelnr. Produkt	Produkt	Artikelnr. Ersatzteil	Ersatzteil	Anzahl	UVP in €
1	55997	FiltoClear 3000	89001	Behälter FiltoClear 3000/5000	1	23,75
	55998	FiltoClear 6000	89002	Behälter FiltoClear 6000/12000/13000	1	31,45
	55999	FiltoClear 11000	89003	Behälter FiltoClear 11000/16000/19000	1	48,45
2	55997	FiltoClear 3000				
	55998	FiltoClear 6000	24459	Deckelaußenteil FiltoClear 3000-15000	1	33,05
	55999	FiltoClear 11000				
3	55997	FiltoClear 3000				
	55998	FiltoClear 6000	24457	Deckelinnenteil FiltoClear	1	9,35
	55999	FiltoClear 11000				
4	55997	FiltoClear 3000	54984	Ersatzlampe UVC 9 W	1	23,95
	55998	FiltoClear 6000	56112	Ersatzlampe UVC 11 W	1	27,95
	55999	FiltoClear 11000				
5	55997	FiltoClear 3000				
	55998	FiltoClear 6000	14360	BG UVC FiltoClear 9 / 11 W 230 V ASE	1	84,75
	55999	FiltoClear 11000				
6	55997	FiltoClear 3000				
	55998	FiltoClear 6000	74417	Quarzglas D33 x 202 mit Bördelrand	1	30,85
	55999	FiltoClear 11000				
7	55997	FiltoClear 3000	14235	Gitterrohr FiltoClear 3000 / 145 mm	1	7,25
	55998	FiltoClear 6000	14236	Gitterrohr FiltoClear 6000 / 263 mm	1	9,35
	55999	FiltoClear 11000	14237	Gitterrohr FiltoClear 11000 / 383 mm	1	12,05
8	55997	FiltoClear 3000				
	55998	FiltoClear 6000	34521	Schutzrohr UVC	1	5,15
	55999	FiltoClear 11000				
9	55997	FiltoClear 3000				
	55998	FiltoClear 6000	34579	Ersatz-Set Bedienelemente FiltoClear	1	19,75
	55999	FiltoClear 11000				
10	55997	FiltoClear 3000				
	55998	FiltoClear 6000	34580	Ersatz-Set Schraubenelemente FiltoClear	1	23,05
	55999	FiltoClear 11000				
11	55997	FiltoClear 3000				
	55998	FiltoClear 6000	34581	Ersatz-Set Dichtungen FiltoClear	1	29,65
	55999	FiltoClear 11000				
12	55997	FiltoClear 3000	56109	Ersatzschwamm Set FiltoClear 3000	1	26,95
	55998	FiltoClear 6000	56110	Ersatzschwamm Set FiltoClear 6000	1	33,95
	55999	FiltoClear 11000	56111	Ersatzschwamm Set FiltoClear 11000	1	38,95
13	55997	FiltoClear 3000	24749	Reinigungsstange FiltoClear 3000	2	8,35
	55998	FiltoClear 6000	24748	Reinigungsstange FiltoClear 6000	2	12,05
	55999	FiltoClear 11000	24747	Reinigungsstange FiltoClear 11000	2	15,35
14	55997	FiltoClear 3000				
	55998	FiltoClear 6000	34561	Beipack FiltoClear 3000-15000	1	25,25
	55999	FiltoClear 11000				
15	55997	FiltoClear 3000				
	55998	FiltoClear 6000	34578	BG Spannring Druckfilter	1	26,45
	55999	FiltoClear 11000				
17	55997	FiltoClear 3000				
	55998	FiltoClear 6000	34516	Scheibe f. Filterschaum	2	3,05
	55999	FiltoClear 11000				

Pos.	Artikelnr. Produkt	Produkt	Artikelnr. Ersatzteil	Ersatzteil	Anzahl	UVP in €
	55997	FiltoClear 3000	56162	Ersatz Vorschaltgerät kpl. 9W Filtoclear	1	124,45
A	55998	FiltoClear 6000	56163	Ersatz Vorschaltgerät kpl.11W Filtoclear	1	137,75
	55999	FiltoClear 11000				

Artikelnr.	Produkt
7776	FiltoClear 5000
7777	FiltoClear 13000

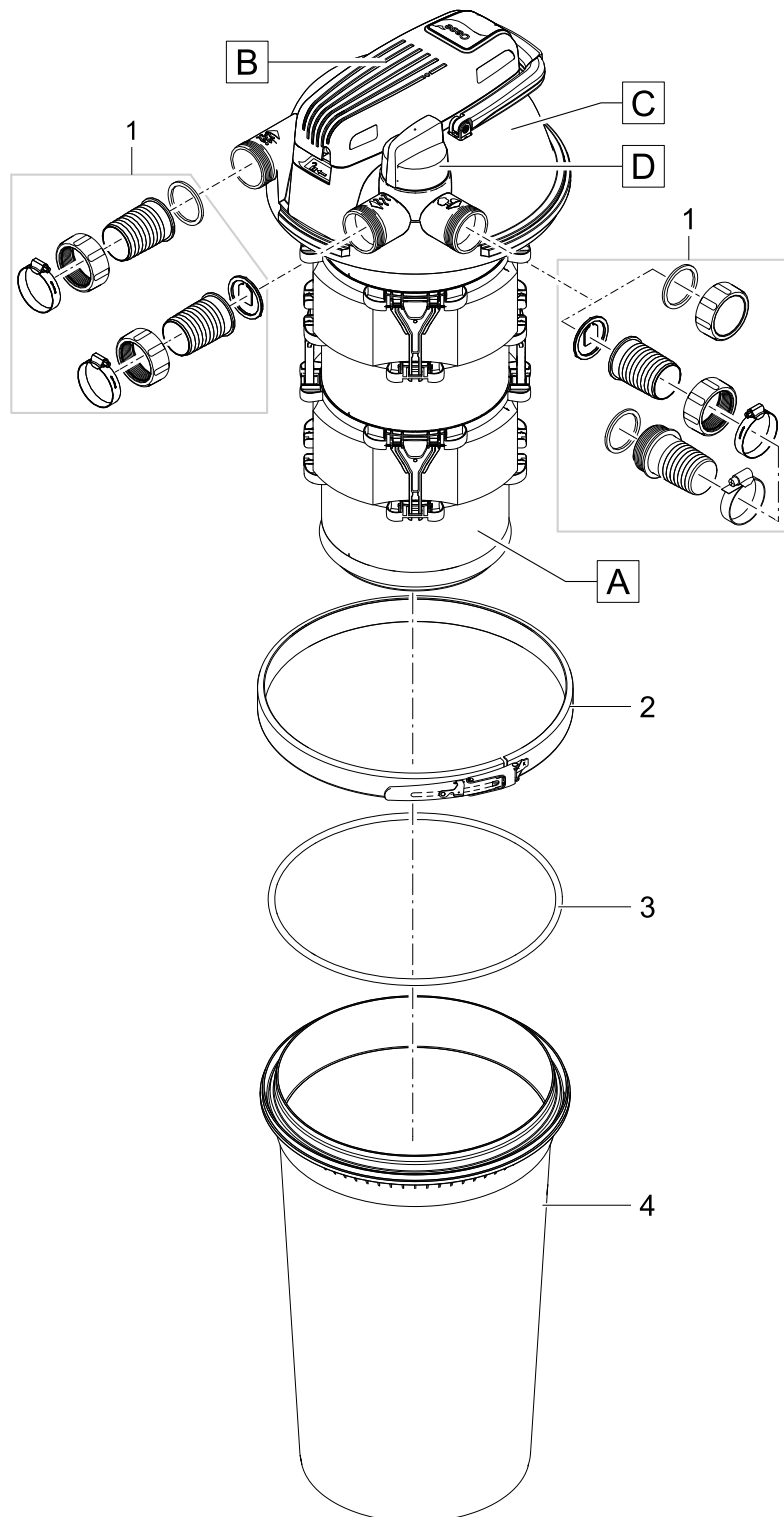


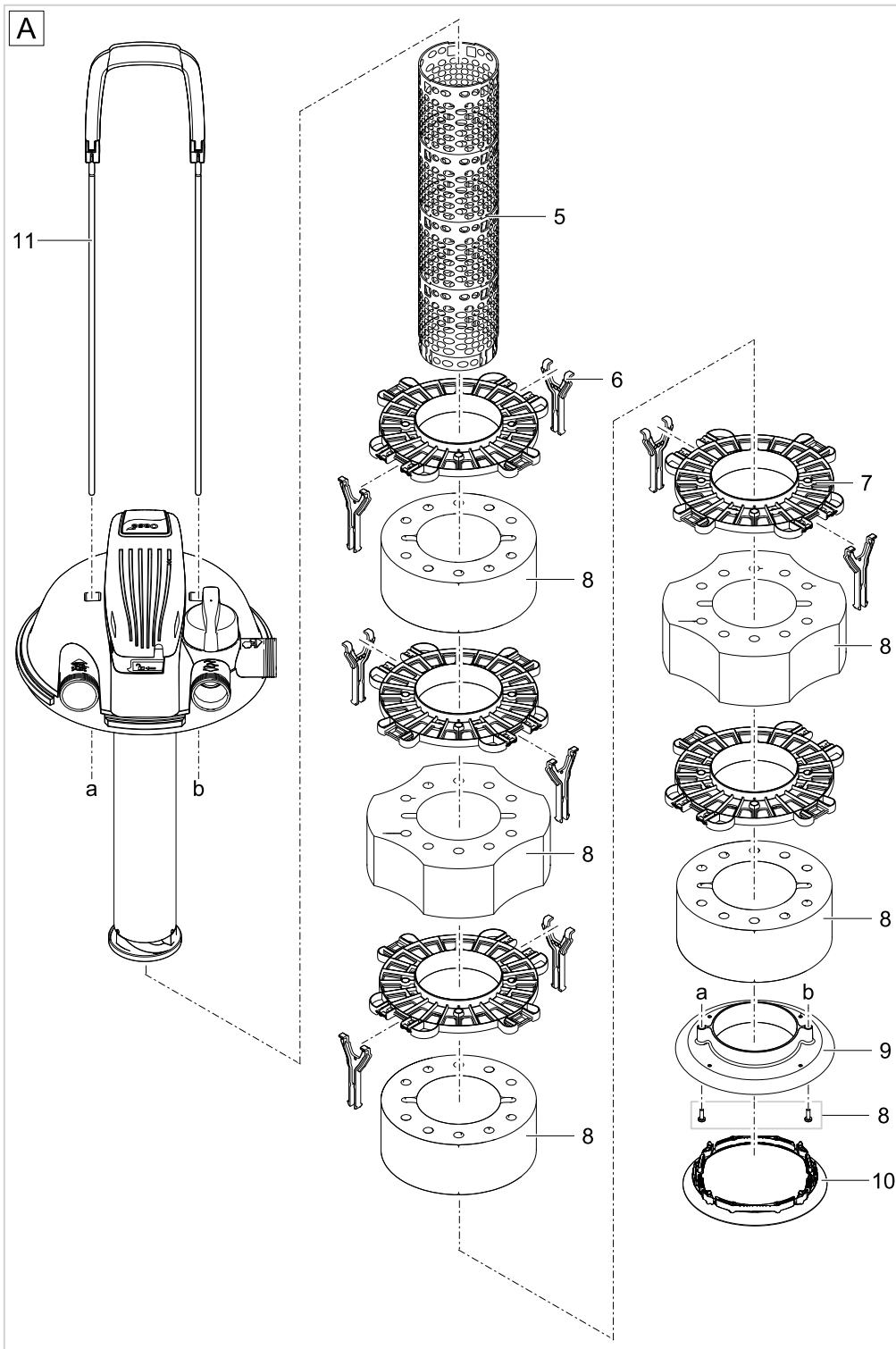


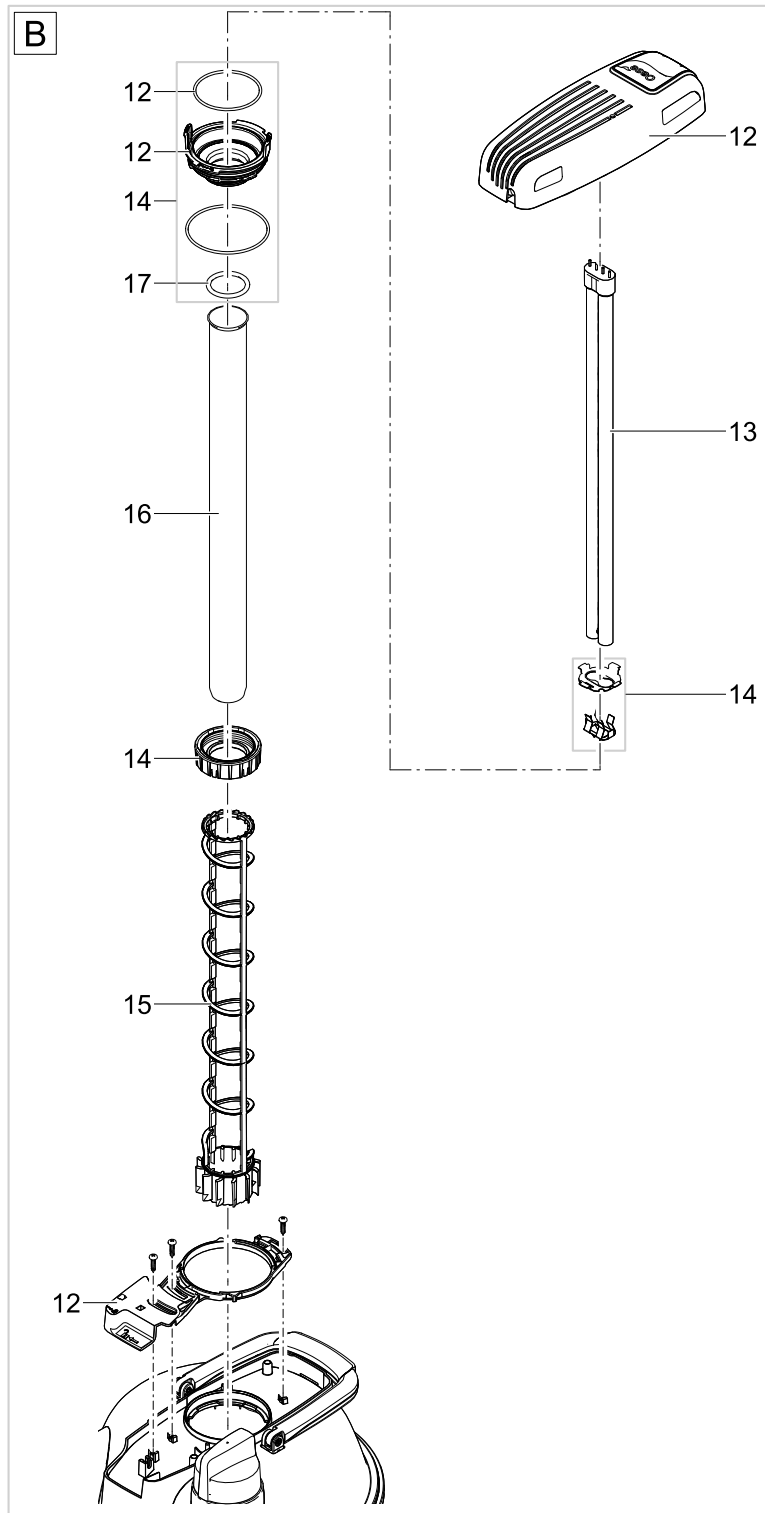


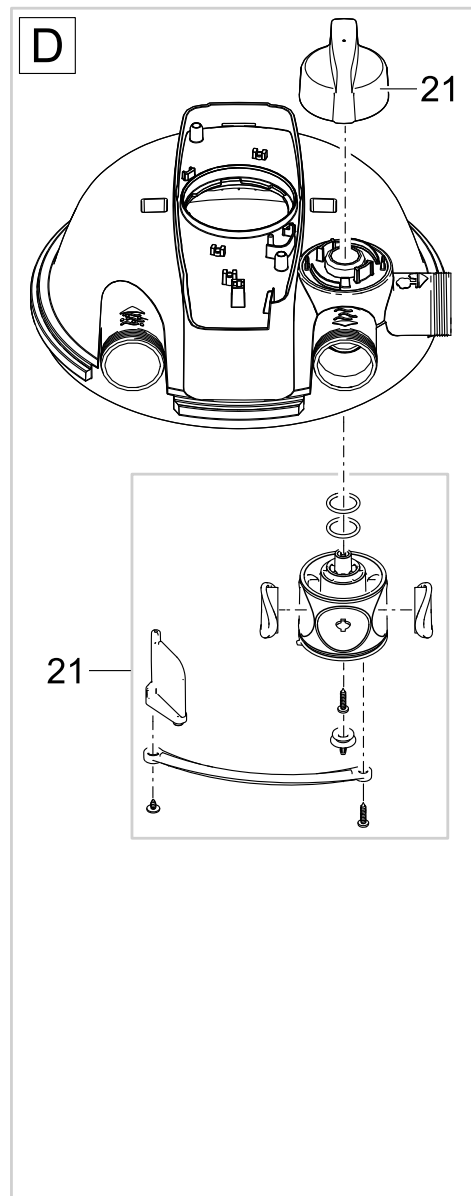
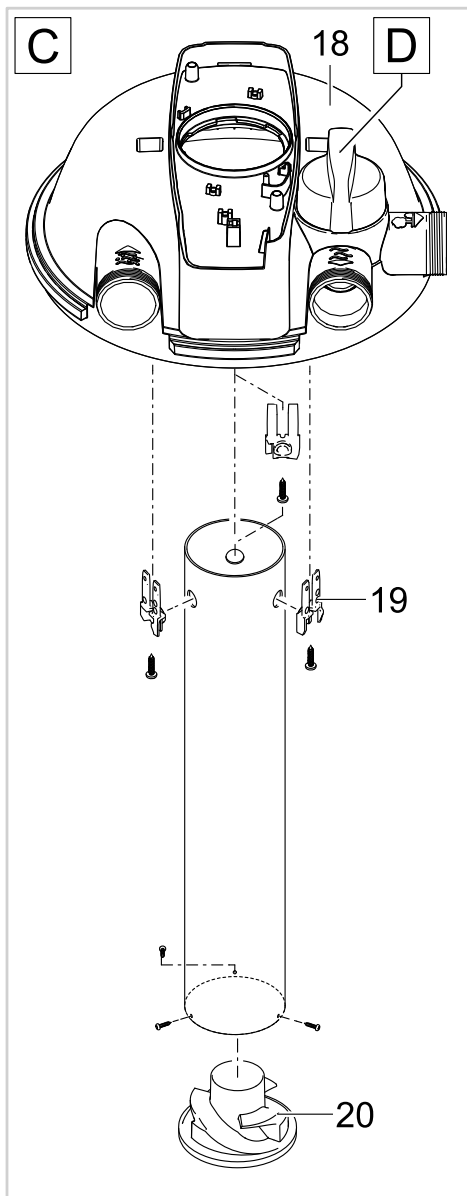
Pos.	Artikelnr. Produkt	Produkt	Artikelnr. Ersatzteil	Ersatzteil	Anzahl	UVP in €
1	77776	FiltoClear 5000	83894	Beipack FiltoClear 5000-31000	1	19,55
	77777	FiltoClear 13000				
2	77776	FiltoClear 5000	77754	Spannring FiltoClear 3000-31000	1	28,45
	77777	FiltoClear 13000				
3	77776	FiltoClear 5000	77773	O-Ring EPDM-S 330 x 8 SH35 blau	1	7,25
	77777	FiltoClear 13000				
4	77776	FiltoClear 5000	89001	Behälter FiltoClear 3000/5000	1	23,75
	77777	FiltoClear 13000				
5	77776	FiltoClear 5000	21618	Gitterrohr FiltoClear gespritzt	1	21,35
	77777	FiltoClear 13000				
6	77776	FiltoClear 5000	77733	Halter Schaumabst.scheibe FC 5000-31000	1	0,95
	77777	FiltoClear 13000				
7	77776	FiltoClear 5000	77732	Schaumabst.scheibe FiltoClear 5000-31000	1	4,85
	77777	FiltoClear 13000				
8	77776	FiltoClear 5000	77872	Ersatzschwamm Set FiltoClear 5000	1	30,95
	77777	FiltoClear 13000				
9	77776	FiltoClear 5000	77734	Schaumscheibe FiltoClear 5000-31000	1	4,65
	77777	FiltoClear 13000				
10	77776	FiltoClear 5000	77735	Dichtlippe FiltoClear 5000-31000	1	4,65
	77777	FiltoClear 13000				
11	77776	FiltoClear 5000	83888	BG Klappgriff FiltoClear 5000	1	53,75
	77777	FiltoClear 13000				
12	77776	FiltoClear 5000	74369	Ersatz Lampenkopf UVC FiltoClear 18 W	1	100,75
	77777	FiltoClear 13000				
13	77776	FiltoClear 5000	56236	Ersatzlampe UVC 18 W	1	36,95
	77777	FiltoClear 13000				
14	77776	FiltoClear 5000	74380	Ersatz Klemmschraube UVC FC 18/24/42/60W	1	31,45
	77777	FiltoClear 13000				
15	77776	FiltoClear 5000	74377	Quarzglas D44 x 201,5 mit Bördeletrand	1	26,15
	77777	FiltoClear 13000				
16	77776	FiltoClear 5000	73486	O-Ring Viton 42 x 5 SH50 gefettet	1	2,45
	77777	FiltoClear 13000				
17	77776	FiltoClear 5000	74381	Ersatz Deckel FC 5000/13000/19000/31000	1	153,25
	77777	FiltoClear 13000				
18	77776	FiltoClear 5000	86941	Rohranschluss FiltoClear 2022	1	0,85
	77777	FiltoClear 13000				
19	77776	FiltoClear 5000	15480	Endkappe Rohr unten FiltoClear 30000	1	1,95
	77777	FiltoClear 13000				
20	77776	FiltoClear 5000	74368	Drehgriff/KlappeFC5000/13000/19000/31000	1	23,65
	77777	FiltoClear 13000				

Artikelnr.	Produkt
77778	FiltoClear 19000
77779	FiltoClear 31000



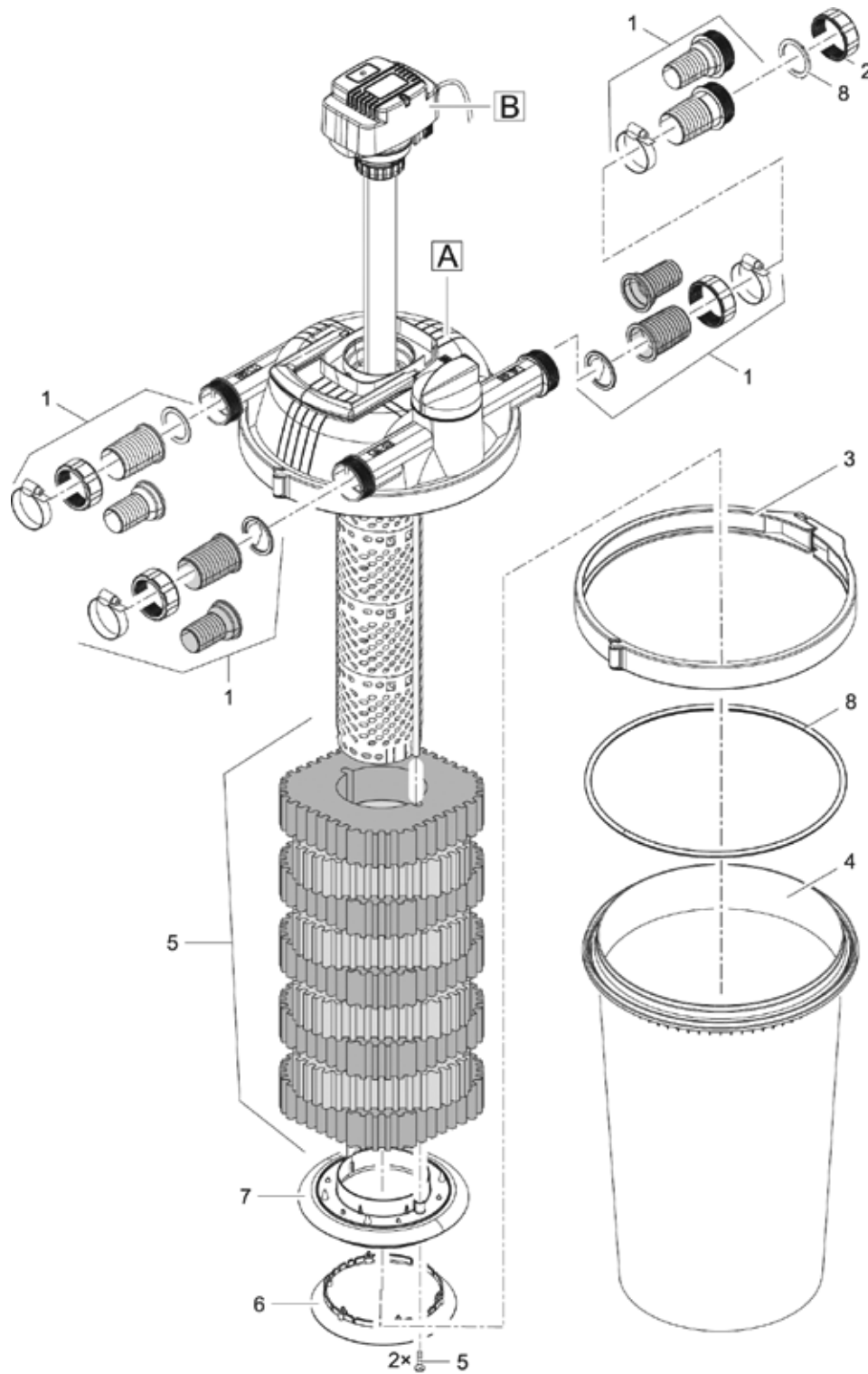


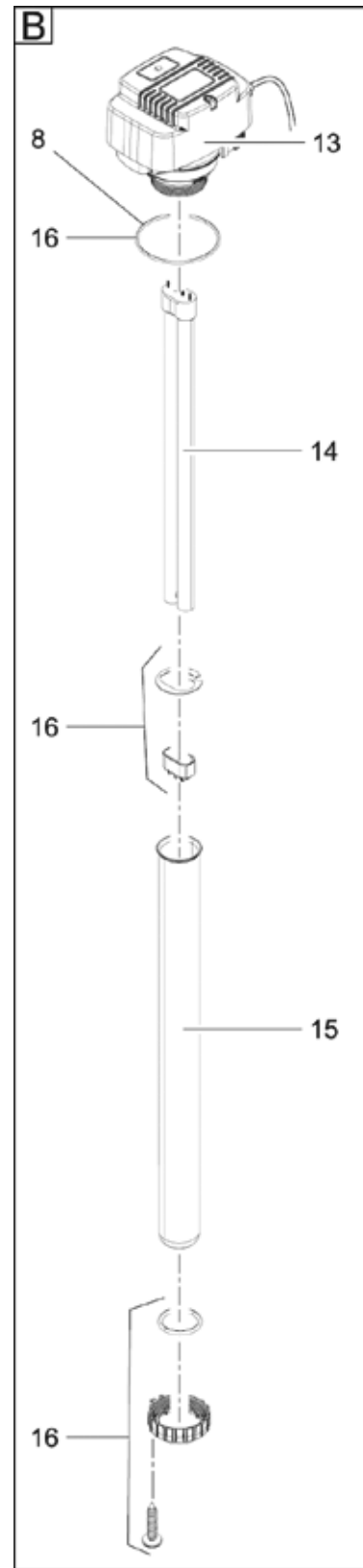
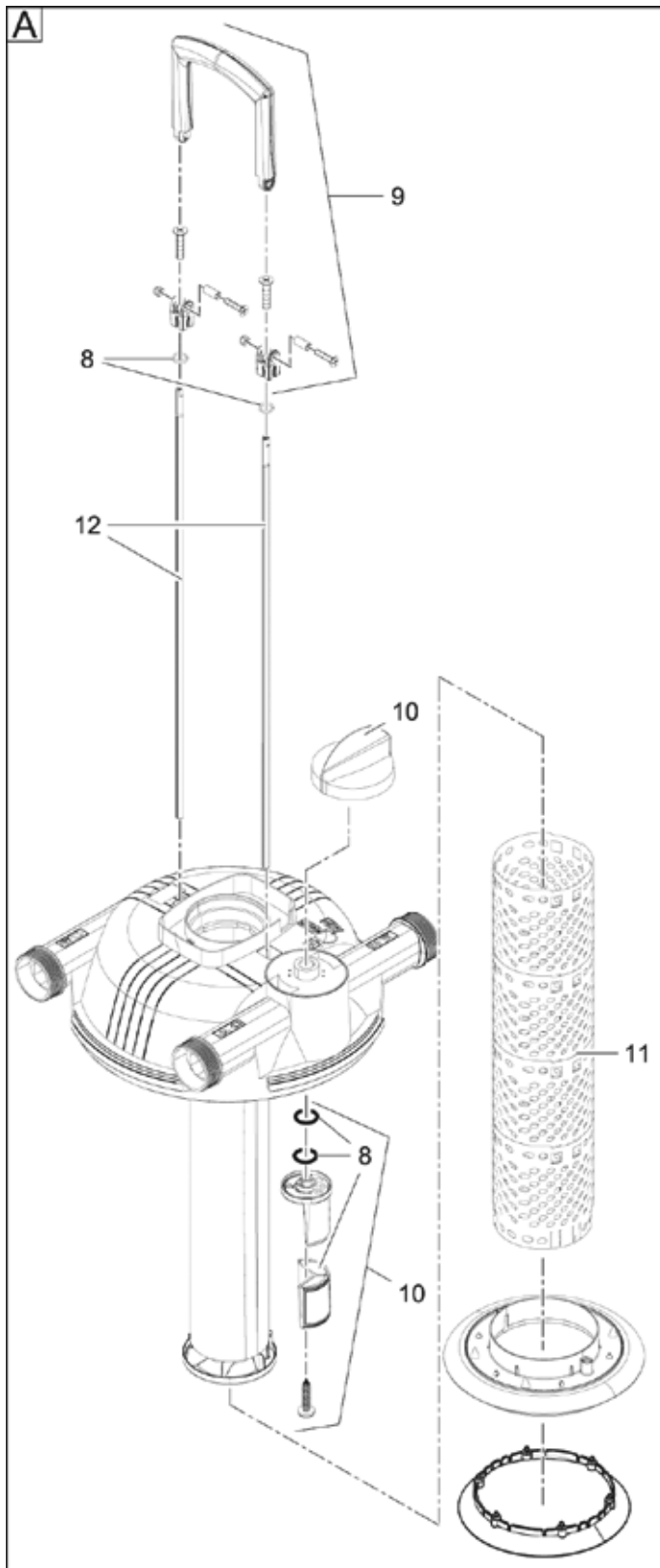




Pos.	Artikelnr. Produkt	Produkt	Artikelnr. Ersatzteil	Ersatzteil	Anzahl	UVP in €
1	77778	FiltoClear 19000	83894	Beipack FiltoClear 5000-31000	1	19,55
	77779	FiltoClear 31000				
2	77778	FiltoClear 19000	77754	Spannring FiltoClear 3000-31000	1	28,45
	77779	FiltoClear 31000				
3	77778	FiltoClear 19000	77773	O-Ring EPDM-S 330 x 8 SH35 blau	1	7,25
	77779	FiltoClear 31000				
4	77778	FiltoClear 19000	89003	Behälter FiltoClear 11000/16000/19000	1	48,45
	77779	FiltoClear 31000	89004	Behälter FiltoClear 20000/30000/31000	1	42,55
5	77778	FiltoClear 19000	21654	Ersatz Gitterrohr FiltoClear 16000/19000	1	30,85
	77779	FiltoClear 31000	21655	Ersatz Gitterrohr FC 20000/30000/31000	1	38,45
6	77778	FiltoClear 19000	77733	Halter Schaumabst.scheibe FC 5000-31000	1	0,95
	77779	FiltoClear 31000				
7	77778	FiltoClear 19000	77732	Schaumabst.scheibe FiltoClear 5000-31000	1	4,85
	77779	FiltoClear 31000				
8	77778	FiltoClear 19000	77874	Ersatzschwamm Set FiltoClear 19000	1	61,95
	77779	FiltoClear 31000	77875	Ersatzschwamm Set FiltoClear 31000	1	72,95
9	77778	FiltoClear 19000	77734	Schaumscheibe FiltoClear 5000-31000	1	4,65
	77779	FiltoClear 31000				
10	77778	FiltoClear 19000	77735	Dichtlippe FiltoClear 5000-31000	1	4,65
	77779	FiltoClear 31000				
11	77778	FiltoClear 19000	83890	BG Klappgriff FiltoClear 19000	1	32,15
	77779	FiltoClear 31000	83891	BG Klappgriff FiltoClear 31000	1	36,35
12	77778	FiltoClear 19000	74371	Ersatz Lampenkopf UVC FiltoClear 42 W	1	100,75
	77779	FiltoClear 31000	74372	Ersatz Lampenkopf UVC FiltoClear 60 W	1	100,75
13	77778	FiltoClear 19000	77871	Ersatzlampe UVC Eco 42 W	1	39,95
	77779	FiltoClear 31000	57077	Ersatzlampe UVC Eco 60 W	1	63,95
14	77778	FiltoClear 19000	74380	Ersatz Klemmschraube UVC FC 18/24/42/60W	1	31,45
	77779	FiltoClear 31000				
15	77778	FiltoClear 19000	77748	Reinigungsrotor FiltoClear 19000	1	5,75
	77779	FiltoClear 31000	77749	Reinigungsrotor FiltoClear 31000	1	6,25
16	77778	FiltoClear 19000	74378	Quarzglas D44 x 429 mit Bördelrand	1	31,45
	77779	FiltoClear 31000	74379	Quarzglas D44 x 550 mit Bördelrand	1	31,45
17	77778	FiltoClear 19000	73486	O-Ring Viton 42 x 5 SH50 gefettet	1	2,45
	77779	FiltoClear 31000				
18	77778	FiltoClear 19000	74381	Ersatz Deckel FC 5000/13000/19000/31000	1	153,25
	77779	FiltoClear 31000				
19	77778	FiltoClear 19000	86941	Rohranschluss FiltoClear 2022	1	0,85
	77779	FiltoClear 31000				
20	77778	FiltoClear 19000	83917	BG Sichtschutz FiltoClear ²	1	3,05
	77779	FiltoClear 31000				
21	77778	FiltoClear 19000	74368	Drehgriff/KlappeFC5000/13000/19000/31000	1	23,65
	77779	FiltoClear 31000				

Artikelnr.	Produkt
51244	FiltoClear 12000
51247	FiltoClear 16000
50576	FiltoClear 20000
50577	FiltoClear 30000

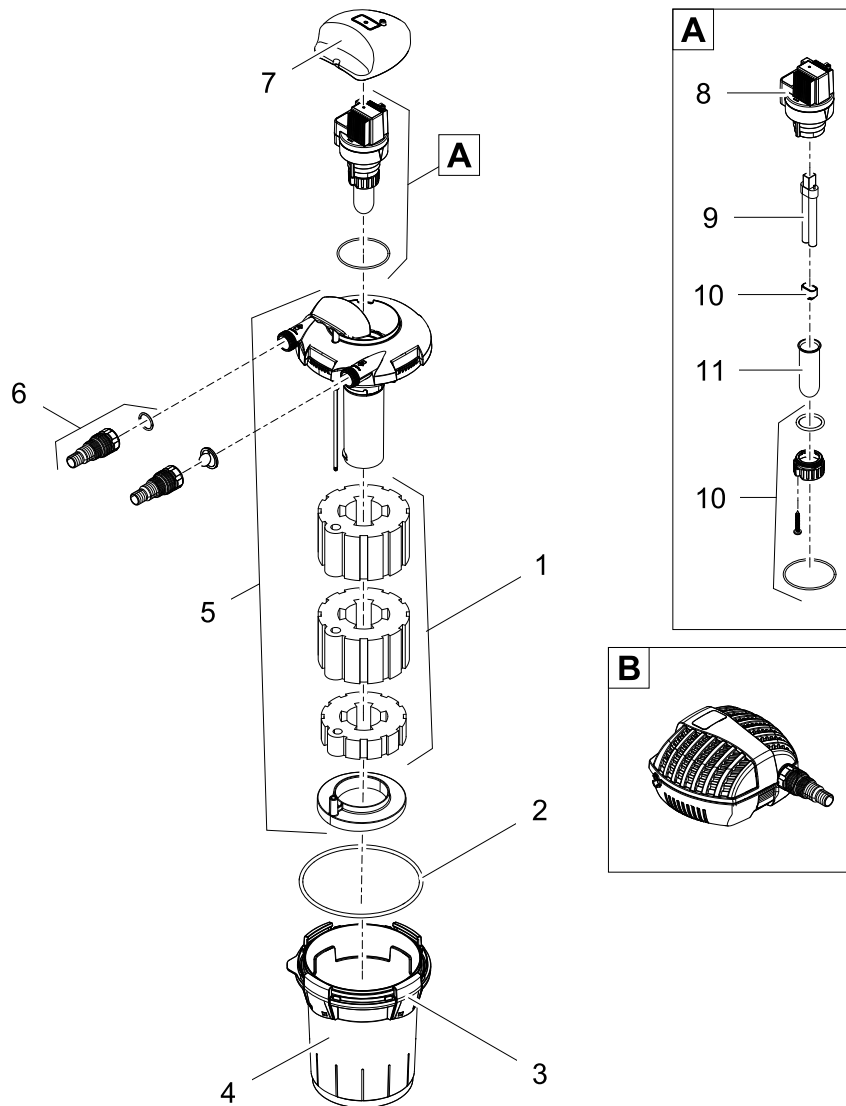




Pos.	Artikelnr. Produkt	Produkt	Artikelnr. Ersatzteil	Ersatzteil	Anzahl	UVP in €
1	50576	FiltoClear 20000	15830	Beipack FiltoClear 12000 - 30000	1	29,65
	50577	FiltoClear 30000				
	51244	FiltoClear 12000				
	51247	FiltoClear 16000				
2	50576	FiltoClear 20000	25993	Schraubkappe 2"	1	2,55
	50577	FiltoClear 30000				
	51244	FiltoClear 12000				
	51247	FiltoClear 16000				
3	50576	FiltoClear 20000	34578	BG Spannring Druckfilter	1	26,45
	50577	FiltoClear 30000				
	51244	FiltoClear 12000				
	51247	FiltoClear 16000				
4	50576	FiltoClear 20000	89004	Behälter FiltoClear 20000/30000/31000	1	42,55
	50577	FiltoClear 30000				
	51244	FiltoClear 12000				
	51247	FiltoClear 16000				
5	50576	FiltoClear 20000	51290	Ersatzschwamm Set FiltoClear 20000/30000	1	67,95
	50577	FiltoClear 30000				
	51244	FiltoClear 12000				
	51247	FiltoClear 16000				
6	50576	FiltoClear 20000	51255	Ersatzschwamm Set FiltoClear 12000	1	45,95
	50577	FiltoClear 30000				
	51244	FiltoClear 12000				
	51247	FiltoClear 16000				
7	50576	FiltoClear 20000	51258	Ersatzschwamm Set FiltoClear 16000	1	51,95
	50577	FiltoClear 30000				
	51244	FiltoClear 12000				
	51247	FiltoClear 16000				
8	50576	FiltoClear 20000	15956	Dichtlippe Behälter/Scheibe	1	6,25
	50577	FiltoClear 30000				
	51244	FiltoClear 12000				
	51247	FiltoClear 16000				
9	50576	FiltoClear 20000	21539	Scheibe Schaum FiltoClear 12000 - 30000	1	6,25
	50577	FiltoClear 30000				
	51244	FiltoClear 12000				
	51247	FiltoClear 16000				
10	50576	FiltoClear 20000	16033	Dichtungsset FiltoClear 12000 - 30000	1	29,65
	50577	FiltoClear 30000				
	51244	FiltoClear 12000				
	51247	FiltoClear 16000				
11	50576	FiltoClear 20000	16029	Ersatz Griff FiltoClear 12000 - 30000	1	16,45
	50577	FiltoClear 30000				
	51244	FiltoClear 12000				
	51247	FiltoClear 16000				
12	50576	FiltoClear 20000	16064	Ersatz Drehgriff FiltoClear 12000-30000	1	14,25
	50577	FiltoClear 30000				
	51244	FiltoClear 12000				
	51247	FiltoClear 16000				
13	50576	FiltoClear 20000	21655	Ersatz Gitterrohr FC 20000/30000/31000	1	38,45
	50577	FiltoClear 30000				
	51244	FiltoClear 12000				
	51247	FiltoClear 16000				
14	50576	FiltoClear 20000	21653	Ersatz Gitterrohr FiltoClear 12000/13000	1	24,25
	50577	FiltoClear 30000				
	51244	FiltoClear 12000				
	51247	FiltoClear 16000				
15	50576	FiltoClear 20000	21654	Ersatz Gitterrohr FiltoClear 16000/19000	1	30,85
	50577	FiltoClear 30000				
	51244	FiltoClear 12000				
	51247	FiltoClear 16000				
16	50576	FiltoClear 20000	26596	Reinigungsstange FiltoClear 15000-30000	1	23,05
	50577	FiltoClear 30000				
	51244	FiltoClear 12000				
	51247	FiltoClear 16000				
17	50576	FiltoClear 20000	24748	Reinigungsstange FiltoClear 6000	1	12,05
	50577	FiltoClear 30000				
	51244	FiltoClear 12000				
	51247	FiltoClear 16000				
18	50576	FiltoClear 20000	24747	Reinigungsstange FiltoClear 11000	1	15,35
	50577	FiltoClear 30000				
	51244	FiltoClear 12000				
	51247	FiltoClear 16000				

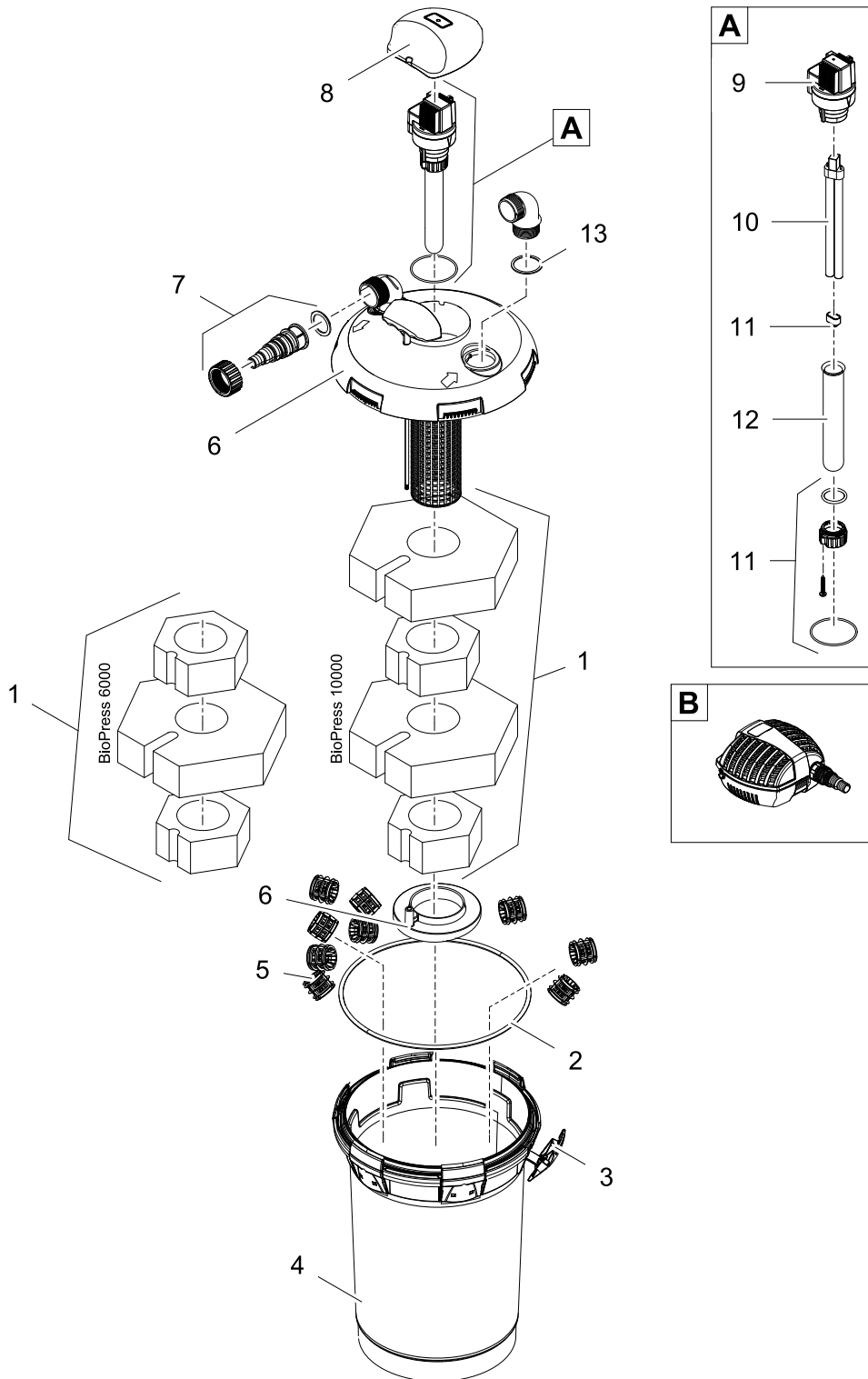
Pos.	Artikelnr. Produkt	Produkt	Artikelnr. Ersatzteil	Ersatzteil	Anzahl	UVP in €				
13	50576	FiltoClear 20000	15536	BG Lampenkopf FiltoClear UVC 36	1	115,65				
	50577	FiltoClear 30000	15533	BG Lampenkopf FiltoClear UVC 55	1	157,55				
	51244	FiltoClear 12000	21303	BG Lampenkopf FiltoClear UVC 18	1	88,15				
	51247	FiltoClear 16000	21308	BG Lampenkopf FiltoClear UVC 24	1	88,15				
14	50576	FiltoClear 20000	55432	Ersatzlampe UVC 36 W	1	46,95				
	50577	FiltoClear 30000	56636	Ersatzlampe UVC 55 W	1	58,95				
	51244	FiltoClear 12000	56236	Ersatzlampe UVC 18 W	1	36,95				
	51247	FiltoClear 16000	56237	Ersatzlampe UVC 24 W	1	38,95				
15	50576	FiltoClear 20000	13331	Quarzglas D44 x 518 mit Bördelrand	1	36,25				
	50577	FiltoClear 30000								
	51244	FiltoClear 12000					13332	Quarzglas D44 x 298 mit Bördelrand	1	36,25
	51247	FiltoClear 16000					21763	Quarzglas D44 x 398 mit Bördelrand	1	33,05
16	50576	FiltoClear 20000	16031	Ersatz Klemmschraubenset FiltoClear12-30	1	17,55				
	50577	FiltoClear 30000								
	51244	FiltoClear 12000								
	51247	FiltoClear 16000								
17	50576	FiltoClear 20000	34056	Stufenschlauchtülle 2"	1	3,05				
	50577	FiltoClear 30000								
	51244	FiltoClear 12000								
	51247	FiltoClear 16000								
A	50576	FiltoClear 20000	21650	Ersatz Deckel FiltoClear 20000 / 30000	1	155,35				
	50577	FiltoClear 30000								
	51244	FiltoClear 12000					21377	Ersatz Deckel FiltoClear 12000	1	153,15
	51247	FiltoClear 16000					21378	Ersatz Deckel FiltoClear 16000	1	153,15
B	50576	FiltoClear 20000	15999	BG UVC FiltoClear 20000 kpl.	1	193,95				
	50577	FiltoClear 30000	16000	BG UVC FiltoClear 30000 kpl.	1	242,45				
	51244	FiltoClear 12000	21294	BG UVC FiltoClear 12000 kpl.	1	186,25				
	51247	FiltoClear 16000	21299	BG UVC FiltoClear 16000 kpl.	1	219,25				

Artikelnr.	Produkt
50499	BioPress Set 4000



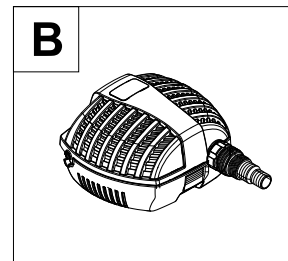
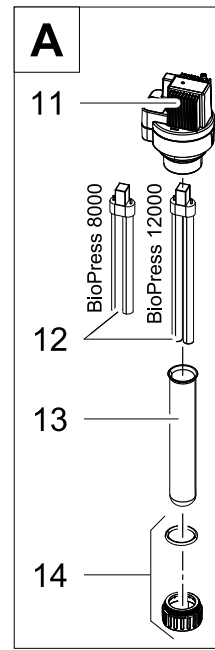
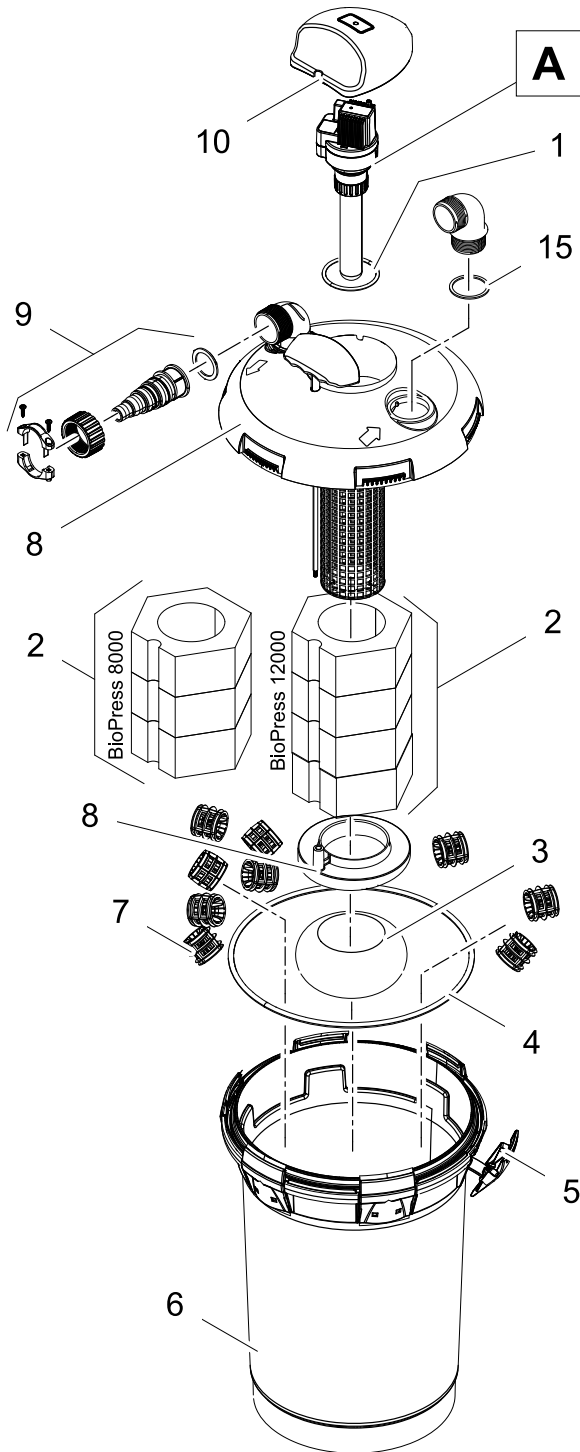
Pos.	Artikelnr. Produkt	Produkt	Artikelnr. Ersatzteil	Ersatzteil	Anzahl	UVP in €
1	50499	BioPress Set 4000	15558	Ersatzschwamm Set BioPress 4000	1	12,95
2	50499	BioPress Set 4000	14543	O-Ring NBR 185 x 6 SH45 A	1	10,95
3	50499	BioPress Set 4000	47829	BG Klammer BioPress 4000 2016	1	3,65
4	50499	BioPress Set 4000	14555	Behälter DF 4000 / 5000	1	20,85
5	50499	BioPress Set 4000	15561	Ersatz Deckel BioPress Set 4000	1	48,45
6	50499	BioPress Set 4000	14825	Beipack BioPress Set 4000	1	9,95
7	50499	BioPress Set 4000	15326	BG Abdeckung BioPress 4000-10000	1	9,35
8	50499	BioPress Set 4000	15665	BG UVC 7 / 9 / 11 W 2011	1	60,55
9	50499	BioPress Set 4000	57111	Ersatzlampe UVC 7 W	1	21,95
10	50499	BioPress Set 4000	15535	Ersatz Klemmschrauben Set UVC 7/ 9/ 11 W	1	6,25
11	50499	BioPress Set 4000	14193	Quarzglas D33 x 100,9 mit Bördelrand	1	20,85
A	50499	BioPress Set 4000	15328	BG UVC BioPress 4000	1	132,25
B	50499	BioPress Set 4000	15329	Ersatzpumpe FP 1500	1	110,15

Artikelnr.	Produkt
50455	BioPress Set 10000
50453	BioPress Set 6000



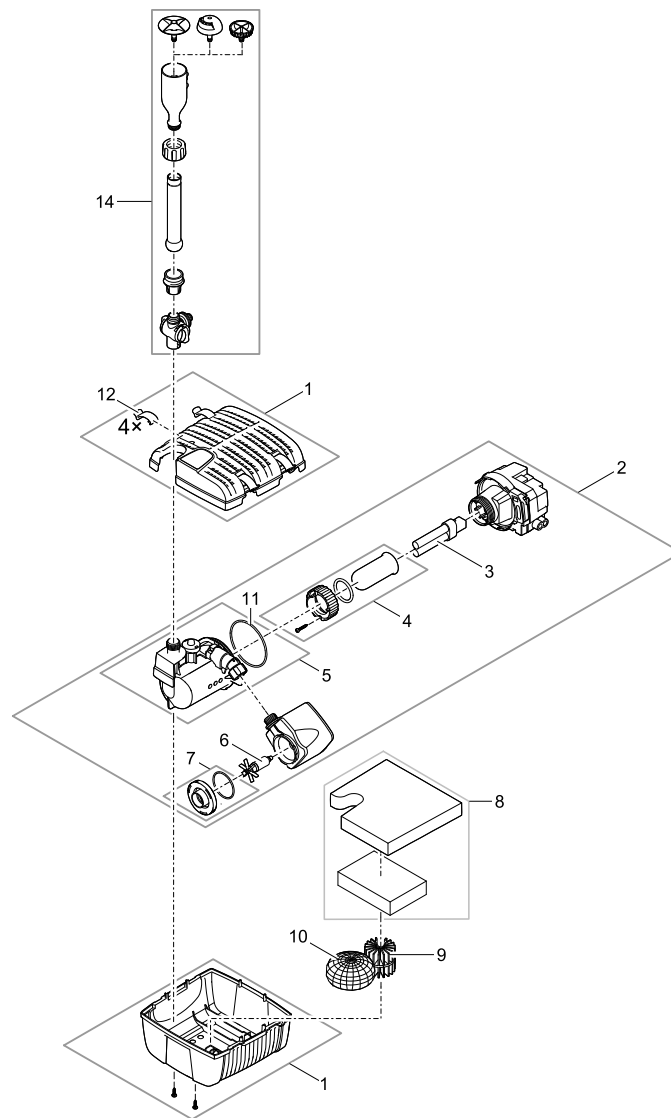
Pos.	Artikelnr. Produkt	Produkt	Artikelnr. Ersatzteil	Ersatzteil	Anzahl	UVP in €
1	50453	BioPress Set 6000	15564	Ersatzschwamm Set BioPress 6000/10000	1	20,95
	50455	BioPress Set 10000				
2	50453	BioPress Set 6000	28812	O-Ring NBR 304 x 7 SH40	1	7,25
	50455	BioPress Set 10000				
3	50453	BioPress Set 6000	47828	BG Klammer BioPress 2016	6	3,65
	50455	BioPress Set 10000				
4	50453	BioPress Set 6000	28042	Behälter BioPress 6000	1	27,45
	50455	BioPress Set 10000	28041	Behälter BioPress 10000	1	30,85
5	50453	BioPress Set 6000	35814	Ersatz Bioballs DF	1	12,05
	50455	BioPress Set 10000				
6	50453	BioPress Set 6000	35815	Filteroberteil BioPress 6000-8000	1	79,35
	50455	BioPress Set 10000	35816	Filteroberteil BioPress 10000-12000	1	84,75
7	50453	BioPress Set 6000	15313	Beipack BioPress 2011	1	13,15
	50455	BioPress Set 10000				
8	50453	BioPress Set 6000	15326	BG Abdeckung BioPress 4000-10000	1	9,35
	50455	BioPress Set 10000				
9	50453	BioPress Set 6000	15665	BG UVC 7 / 9 / 11 W 2011	1	60,55
	50455	BioPress Set 10000				
10	50453	BioPress Set 6000	54984	Ersatzlampe UVC 9 W	1	23,95
	50455	BioPress Set 10000	56112	Ersatzlampe UVC 11 W	1	27,95
11	50453	BioPress Set 6000	15535	Ersatz Klemmschrauben Set UVC 7/ 9/ 11 W	1	6,25
	50455	BioPress Set 10000				
12	50453	BioPress Set 6000	74417	Quarzglas D33 x 202 mit Bördelrand	1	30,85
	50455	BioPress Set 10000				
13	50453	BioPress Set 6000	24813	O-Ring NBR 46 x 2 SH70	2	0,65
	50455	BioPress Set 10000				
A	50455	BioPress Set 10000	35838	BG UVC 11 W kpl.	1	115,65
B	50453	BioPress Set 6000	13745	Ersatzpumpe FP 2500	1	132,25
	50455	BioPress Set 10000	13742	Ersatzpumpe FP 3500	1	198,35

Artikelnr.	Produkt
57385	BioPress Set 8000
57386	BioPress Set 12000



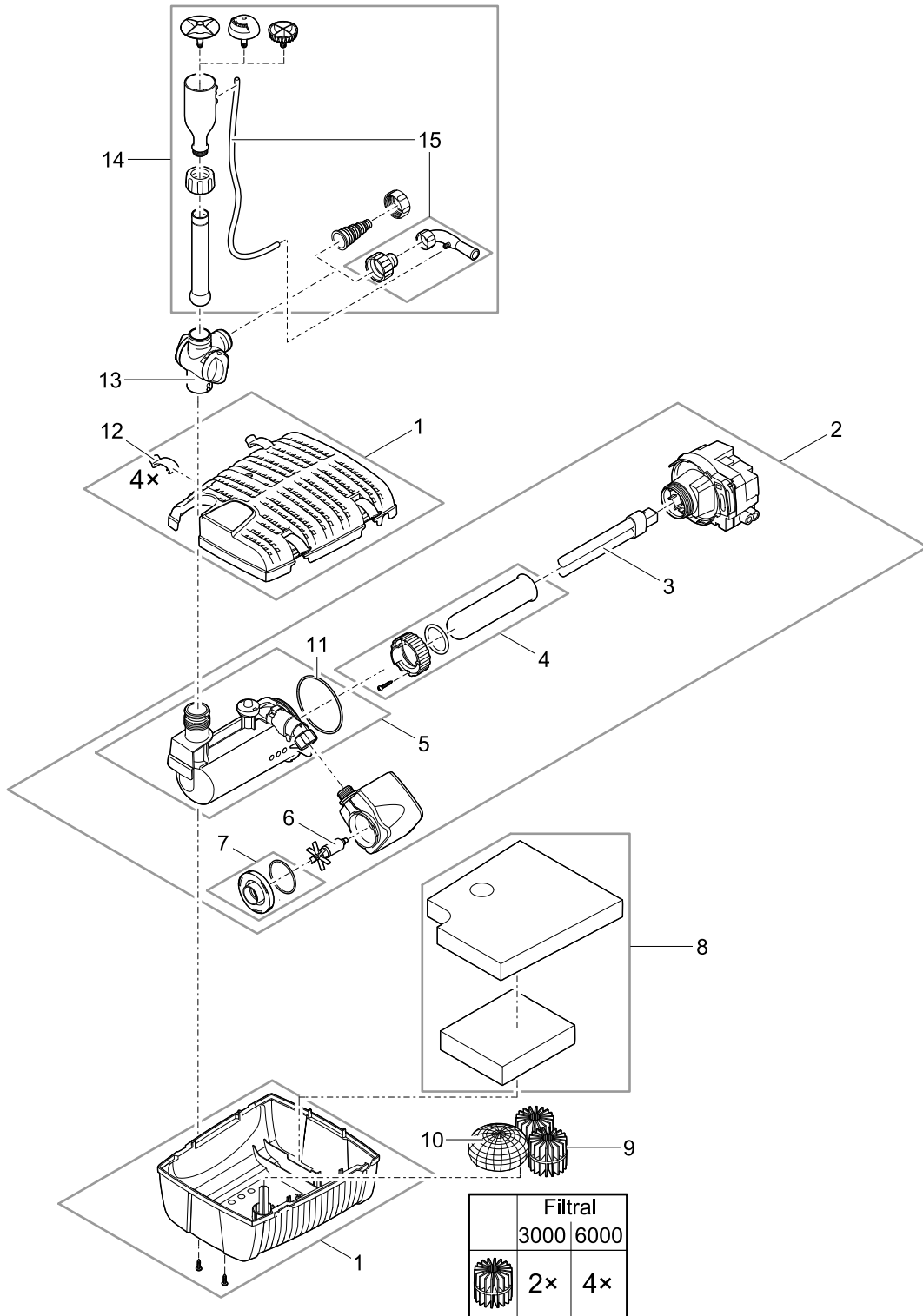
Pos.	Artikelnr. Produkt	Produkt	Artikelnr. Ersatzteil	Ersatzteil	Anzahl	UVP in €
1	57385	BioPress Set 8000	25969	O-Ring NBR 60 x 2,5 SH70 A	1	0,55
	57386	BioPress Set 12000				
2	57385	BioPress Set 8000	15564	Ersatzschwamm Set BioPress 6000/10000	1	20,95
	57386	BioPress Set 12000				
3	57385	BioPress Set 8000	28526	Lavagestein im Beutel	1	7,25
	57386	BioPress Set 12000				
4	57385	BioPress Set 8000	28812	O-Ring NBR 304 x 7 SH40	1	7,25
	57386	BioPress Set 12000				
5	57385	BioPress Set 8000	47828	BG Klammer BioPress 2016	6	3,65
	57386	BioPress Set 12000				
6	57385	BioPress Set 8000	28042	Behälter BioPress 6000	1	27,45
	57386	BioPress Set 12000	28041	Behälter BioPress 10000	1	30,85
7	57385	BioPress Set 8000	35814	Ersatz Bioballs DF	1	12,05
	57386	BioPress Set 12000				
8	57385	BioPress Set 8000	35815	Filteroberteil BioPress 6000-8000	1	79,35
	57386	BioPress Set 12000	35816	Filteroberteil BioPress 10000-12000	1	84,75
9	57385	BioPress Set 8000	15313	Beipack BioPress 2011	1	13,15
	57386	BioPress Set 12000				
10	57385	BioPress Set 8000	29463	Abdeckung BioPress	1	5,15
	57386	BioPress Set 12000				
11	57385	BioPress Set 8000	15665	BG UVC 7 / 9 / 11 W 2011	1	60,55
	57386	BioPress Set 12000				
12	57385	BioPress Set 8000	56112	Ersatzlampe UVC 11 W	1	27,95
	57386	BioPress Set 12000				
13	57385	BioPress Set 8000	74417	Quarzglas D33 x 202 mit Bördelrand	1	30,85
	57386	BioPress Set 12000				
14	57385	BioPress Set 8000	15535	Ersatz Klemmschrauben Set UVC 7/ 9/ 11 W	1	6,25
	57386	BioPress Set 12000				
15	57385	BioPress Set 8000	24813	O-Ring NBR 46 x 2 SH70	2	0,65
	57386	BioPress Set 12000				
A	57385	BioPress Set 8000	35838	BG UVC 11 W kpl.	1	115,65
	57386	BioPress Set 12000				
B	57385	BioPress Set 8000	20249	AquaMax Eco Classic 3500 E	1	234,95
	57386	BioPress Set 12000	51096	AquaMax Eco Classic 5500	1	319,95

Artikelnr.	Produkt
70233	Filtral UVC 1500



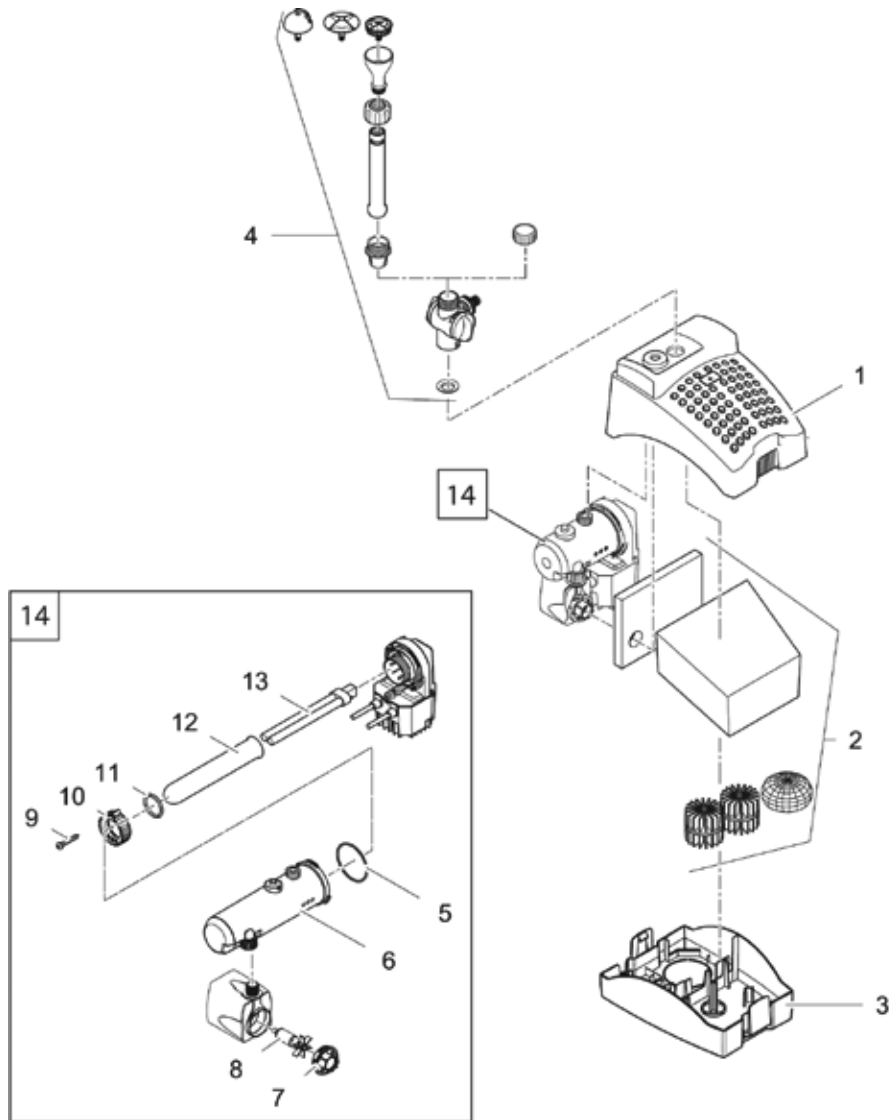
Pos.	Artikelnr. Produkt	Produkt	Artikelnr. Ersatzteil	Ersatzteil	Anzahl	UVP in €
1	70233	Filtral UVC 1500	72781	Ersatz Außengehäuse Filtral klein	1	10,95
2	70233	Filtral UVC 1500	72784	BG Ersatz Pumpe/UVC Filtral 1500	1	115,65
3	70233	Filtral UVC 1500	57110	Ersatzlampe UVC 5 W	1	20,95
4	70233	Filtral UVC 1500	72792	BG Ersatz Quarzglas Filtral klein	1	10,95
5	70233	Filtral UVC 1500	72788	BG Ersatz Wassergehäuse Filtral klein	1	6,25
6	70233	Filtral UVC 1500	22647	Ersatzrotor kpl. ASE 750 magnetisiert	1	7,25
7	70233	Filtral UVC 1500	35762	BG Pumpengehäuse ASE 1000	1	5,15
8	70233	Filtral UVC 1500	70240	Ersatzschwamm Set Filtral UVC 1500	1	6,95
9	70233	Filtral UVC 1500	19503	BIO-Flächenelement	1	0,95
10	70233	Filtral UVC 1500	72795	Ersatz Keramikbeutel Filtral klein	1	2,05
11	70233	Filtral UVC 1500	19945	O-Ring NBR 75 x 2,5 SH70	1	3,05
12	70233	Filtral UVC 1500	72798	Ersatzset Clipse Filtral	1	1,85
14	70233	Filtral UVC 1500	70830	Beipack Filtral klein	1	9,95

Artikelnr.	Produkt
70234	Filtral UVC 3000
70235	Filtral UVC 6000
75952	Filtral UVC 9000



Pos.	Artikelnr. Produkt	Produkt	Artikelnr. Ersatzteil	Ersatzteil	Anzahl	UVP in €
1	70234	Filtral UVC 3000	72782	Ersatz Außengehäuse Filtral mittel	1	18,15
	70235	Filtral UVC 6000	72783	Ersatz Außengehäuse Filtral groß	1	30,85
	75952	Filtral UVC 9000				
2	70234	Filtral UVC 3000	72785	BG Ersatz Pumpe/UVC Filtral 3000	1	121,25
	70235	Filtral UVC 6000	72786	BG Ersatz Pumpe/UVC Filtral 6000	1	132,25
	75952	Filtral UVC 9000	72787	BG Ersatz Pumpe/UVC Filtral 9000	1	148,75
3	70234	Filtral UVC 3000	54984	Ersatzlampe UVC 9 W	1	23,95
	70235	Filtral UVC 6000	56112	Ersatzlampe UVC 11 W	1	27,95
	75952	Filtral UVC 9000	72771	Ersatzlampe UVC 13 W	1	31,95
4	70234	Filtral UVC 3000	72793	BG Ersatz Quarzglas Filtral mittel	1	12,05
	70235	Filtral UVC 6000	72794	BG Ersatz Quarzglas Filtral groß	1	13,15
	75952	Filtral UVC 9000				
5	70234	Filtral UVC 3000	72789	BG Ersatz Wassergehäuse Filtral mittel	1	8,35
	70235	Filtral UVC 6000	72790	BG Ersatz Wassergehäuse Filtral groß	1	10,95
	75952	Filtral UVC 9000				
6	70234	Filtral UVC 3000	18012	Ersatzrotor kpl. ASE 1500 magnetisiert	1	12,05
	70235	Filtral UVC 6000	18013	Ersatzrotor kpl. ASE 2500 magnetisiert	1	19,75
	75952	Filtral UVC 9000				
7	70234	Filtral UVC 3000	35769	BG Pumpengehäuse ASE 1500	1	7,25
	70235	Filtral UVC 6000	35770	BG Pumpengehäuse ASE 2500	1	7,25
	75952	Filtral UVC 9000				
8	70234	Filtral UVC 3000	70241	Ersatzschwamm Set Filtral UVC 3000	1	10,95
	70235	Filtral UVC 6000	70242	Ersatzschwamm Set Filtral UVC 6000/9000	1	19,95
	75952	Filtral UVC 9000				
9	70234	Filtral UVC 3000	19503	BIO-Flächenelement	1	0,95
	70235	Filtral UVC 6000				
	75952	Filtral UVC 9000				
10	70234	Filtral UVC 3000	72796	Ersatz Keramikbeutel Filtral mittel	1	3,05
	70235	Filtral UVC 6000	72797	Ersatz Keramikbeutel Filtral groß	1	5,45
	75952	Filtral UVC 9000				
11	70234	Filtral UVC 3000	19945	O-Ring NBR 75 x 2,5 SH70	1	3,05
	70235	Filtral UVC 6000				
	75952	Filtral UVC 9000				
12	70234	Filtral UVC 3000	72798	Ersatzset Clipse Filtral	1	1,85
	70235	Filtral UVC 6000				
	75952	Filtral UVC 9000				
13	70234	Filtral UVC 3000	43290	Ers. T-Regler Aquarius Fountain Set	1	15,15
	70235	Filtral UVC 6000				
	75952	Filtral UVC 9000				
14	70234	Filtral UVC 3000	70831	Beipack Filtral mittel/groß	1	10,95
	70235	Filtral UVC 6000				
	75952	Filtral UVC 9000				
15	70234	Filtral UVC 3000	70364	Filtral Belüftungsset	1	10,95
	70235	Filtral UVC 6000				
	75952	vFiltral UVC 9000				

Artikelnr.	Produkt
50446	Filtral UVC 2500



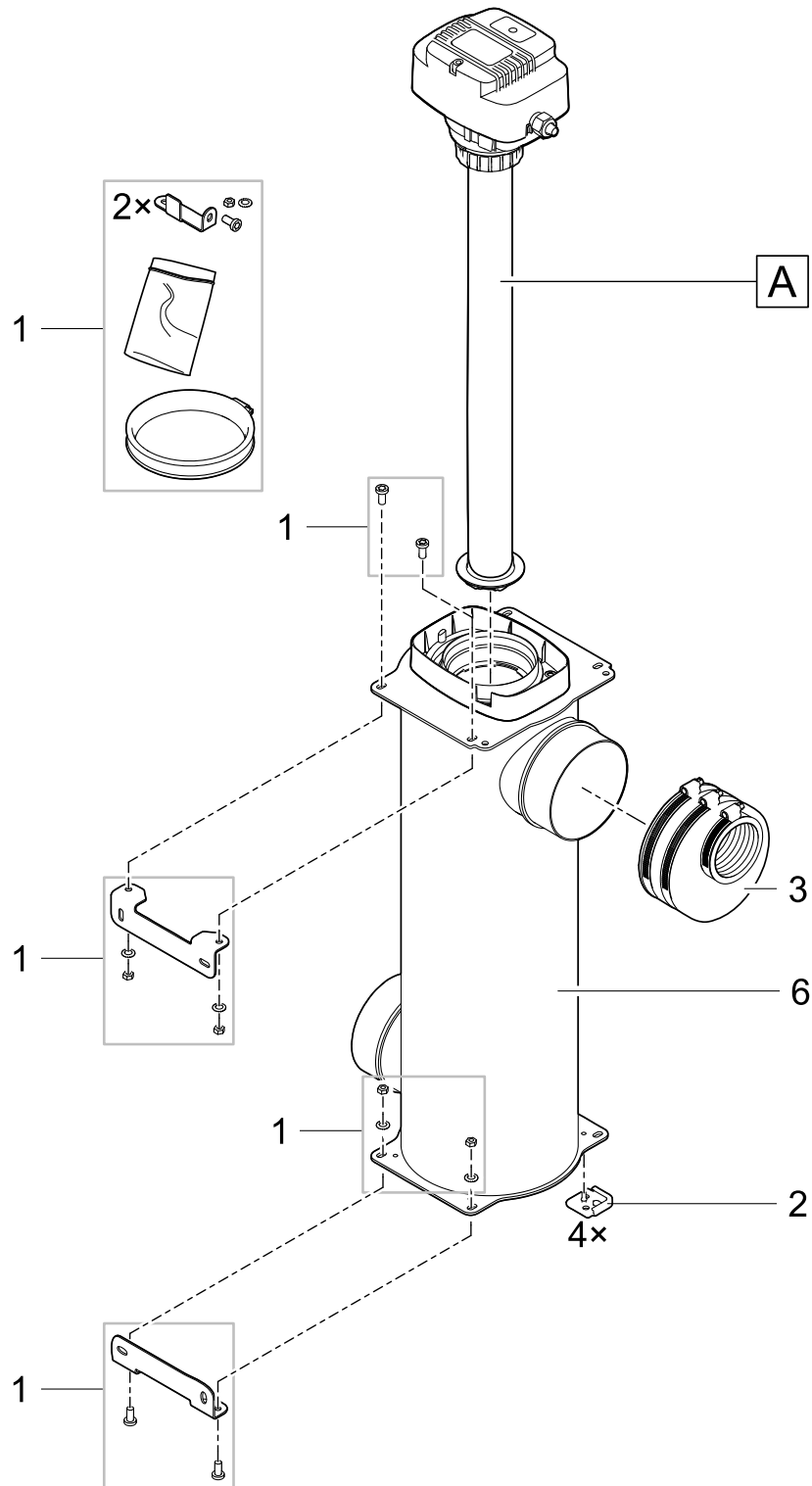
Pos.	Artikelnr. Produkt	Produkt	Artikelnr. Ersatzteil	Ersatzteil	Anzahl	UVP in €
1	50446	Filtral UVC 2500	14041	BG Oberschale Filtral UVC 2500	1	8,35
2	50446	Filtral UVC 2500	13705	Ersatzfilter Set UVC 2500-3000	1	11,95
3	50446	Filtral UVC 2500	13623	Unterschale UVC 2500-3000	1	8,35
4	50446	Filtral UVC 2500	13643	Beipack Filtral UVC 2500	1	9,95
5	50446	Filtral UVC 2500	73490	O-Ring NBR 61,6 x 2,62 SH70 A gefettet	1	0,65
6	50446	Filtral UVC 2500	13965	Ersatz Wassergehäuse UVC 2500-3000	1	9,35
7	50446	Filtral UVC 2500	35762	BG Pumpengehäuse ASE 1000	1	5,15
8	50446	Filtral UVC 2500	28351	Ersatzrotor kpl. ASE 1000 magnetisiert	1	9,35
9	50446	Filtral UVC 2500	27891	Linsenschraube CH-V2A DIN 7981 3,5 x 22	1	0,95
10	50446	Filtral UVC 2500	12049	Klemmschraube UVC 7/9/11W	1	2,05
11	50446	Filtral UVC 2500	73481	O-Ring Viton 32 x 4 SH70 gefettet	1	1,95
12	50446	Filtral UVC 2500	14193	Quarzglas D33 x 100,9 mit Bördelrand	1	20,85
13	50446	Filtral UVC 2500	57111	Ersatzlampe UVC 7 W	1	21,95
14	50446	Filtral UVC 2500	13966	Ersatz UVC/Pumpe UVC 2500-3000	1	110,15

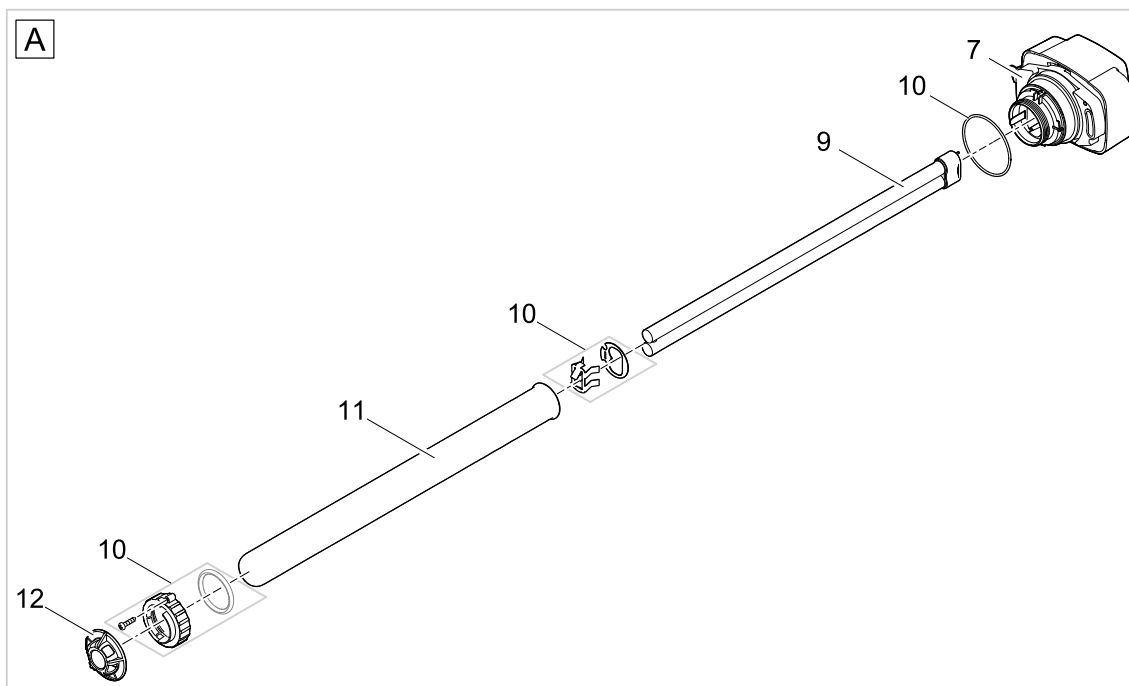
Artikelnr.

Produkt

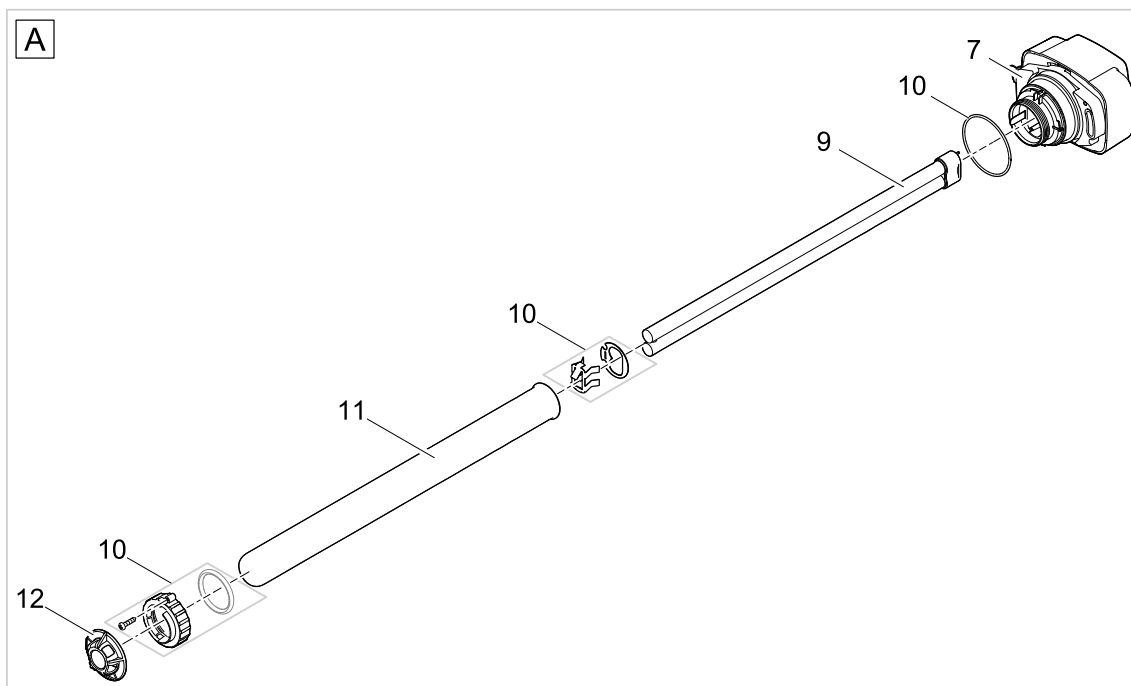
73374

Bitron Premium 60 W





Pos.	Artikelnr. Produkt	Produkt	Artikelnr. Ersatzteil	Ersatzteil	Anzahl	UVP in €
1	73374	Bitron Premium 60 W	76166	Beipack Bitron Premium	1	33,05
2	73374	Bitron Premium 60 W	77288	Ersatz Gummifußset Bitron Premium	1	4,15
3	73374	Bitron Premium 60 W	73752	Gummikupplung 2" auf DN110 exzentrisch	1	12,95
6	73374	Bitron Premium 60 W	76733	Ersatz Wassergehäuse Bitron Premium 60 W	1	440,95
7	73374	Bitron Premium 60 W	86958	Ersatz Lampenkopf Bitron Premium 60 W	1	138,85
9	73374	Bitron Premium 60 W	57077	Ersatzlampe UVC Eco 60 W	1	63,95
10	73374	Bitron Premium 60 W	16031	Ersatz Klemmschraubenset FiltoClear12-30	1	17,55
11	73374	Bitron Premium 60 W	13331	Quarzglas D44 x 518 mit Bördelrand	1	36,25
12	73374	Bitron Premium 60 W	17889	Transportschutz Bitron	1	9,35



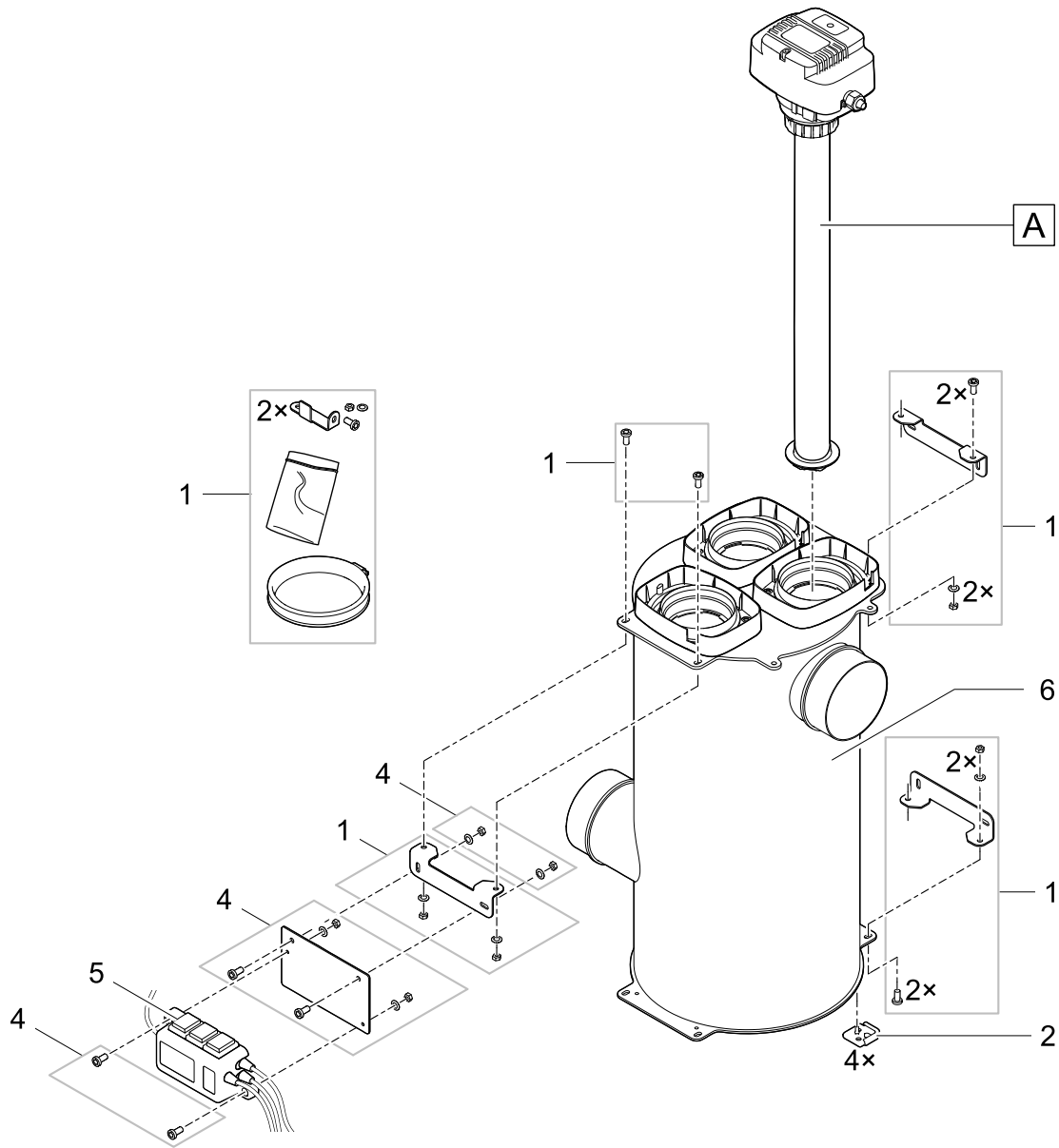
Pos.	Artikelnr. Produkt	Produkt	Artikelnr. Ersatzteil	Ersatzteil	Anzahl	UVP in €
1	73375	Bitron Premium 120 W	76166	Beipack Bitron Premium	1	33,05
2	73375	Bitron Premium 120 W	77288	Ersatz Gummifußset Bitron Premium	1	4,15
4	73375	Bitron Premium 120 W	76736	Ersatz Halterung Elektronikbox Bitron	1	16,45
5	73375	Bitron Premium 120 W	75629	Elektronik Box Bitron Premium 120 W	1	95,85
6	73375	Bitron Premium 120 W	76734	Ers. Wassergehäuse Bitron Premium 120 W	1	793,75
7	73375	Bitron Premium 120 W	86959	Ersatz Lampenkopf Bitron Prem. 120/180 W	1	150,95
9	73375	Bitron Premium 120 W	57077	Ersatzlampe UVC Eco 60 W	1	63,95
10	73375	Bitron Premium 120 W	16031	Ersatz Klemmschraubenset FiltoClear12-30	1	17,55
11	73375	Bitron Premium 120 W	13331	Quarzglas D44 x 518 mit Bördelrand	1	36,25
12	73375	Bitron Premium 120 W	17889	Transportschutz Bitron	1	9,35

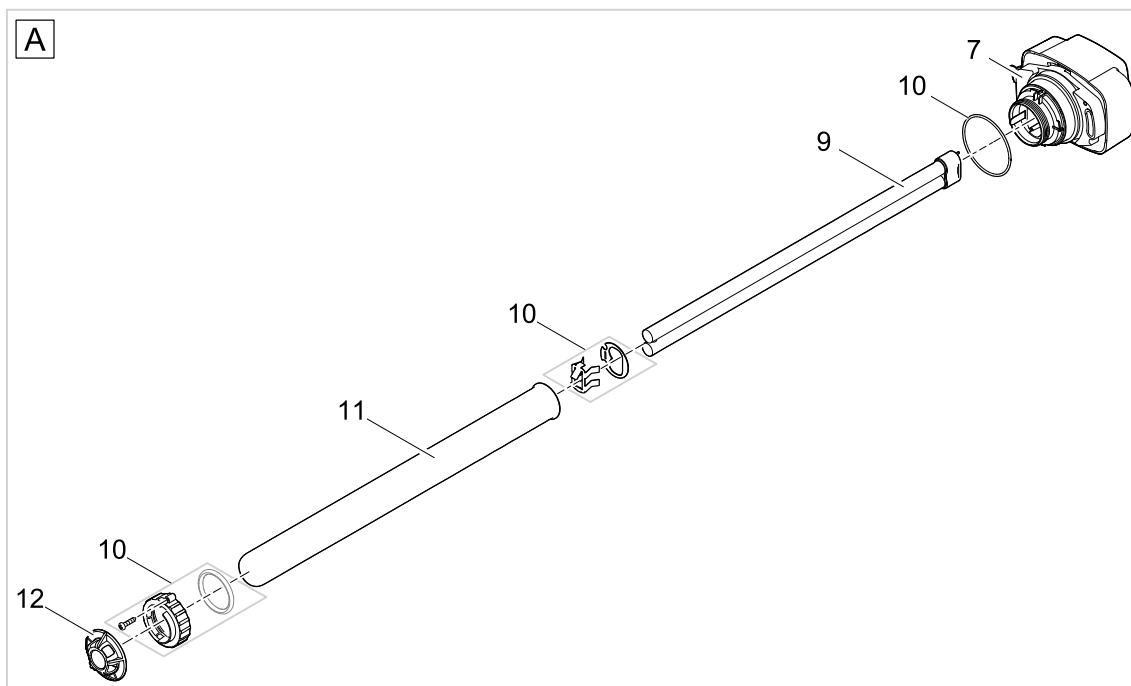
Artikelnr.

Produkt

73376

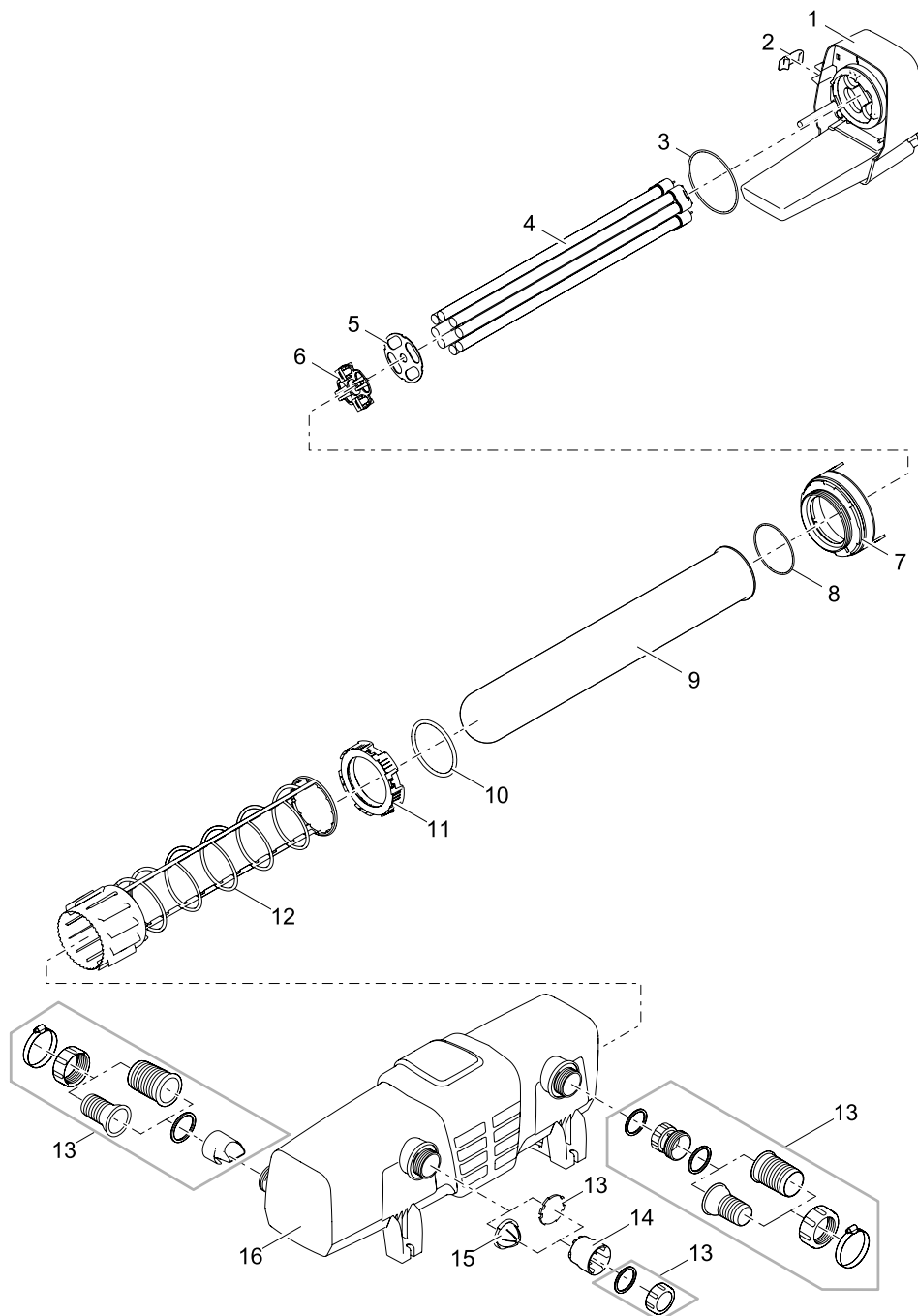
Bitron Premium 180 W





Pos.	Artikelnr. Produkt	Produkt	Artikelnr. Ersatzteil	Ersatzteil	Anzahl	UVP in €
1	73376	Bitron Premium 180 W	76166	Beipack Bitron Premium	1	33,05
2	73376	Bitron Premium 180 W	77288	Ersatz Gummifußset Bitron Premium	1	4,15
4	73376	Bitron Premium 180 W	76736	Ersatz Halterung Elektronikbox Bitron	1	16,45
5	73376	Bitron Premium 180 W	75630	Elektronik Box Bitron Premium 180 W	1	126,65
6	73376	Bitron Premium 180 W	76735	Ers. Wassergehäuse Bitron Premium 180 W	1	923,85
7	73376	Bitron Premium 180 W	86959	Ersatz Lampenkopf Bitron Prem. 120/180 W	1	150,95
9	73376	Bitron Premium 180 W	57077	Ersatzlampe UVC Eco 60 W	1	63,95
10	73376	Bitron Premium 180 W	16031	Ersatz Klemmschraubenset FiltoClear12-30	1	17,55
11	73376	Bitron Premium 180 W	13331	Quarzglas D44 x 518 mit Bördelrand	1	36,25
12	73376	Bitron Premium 180 W	17889	Transportschutz Bitron	1	9,35

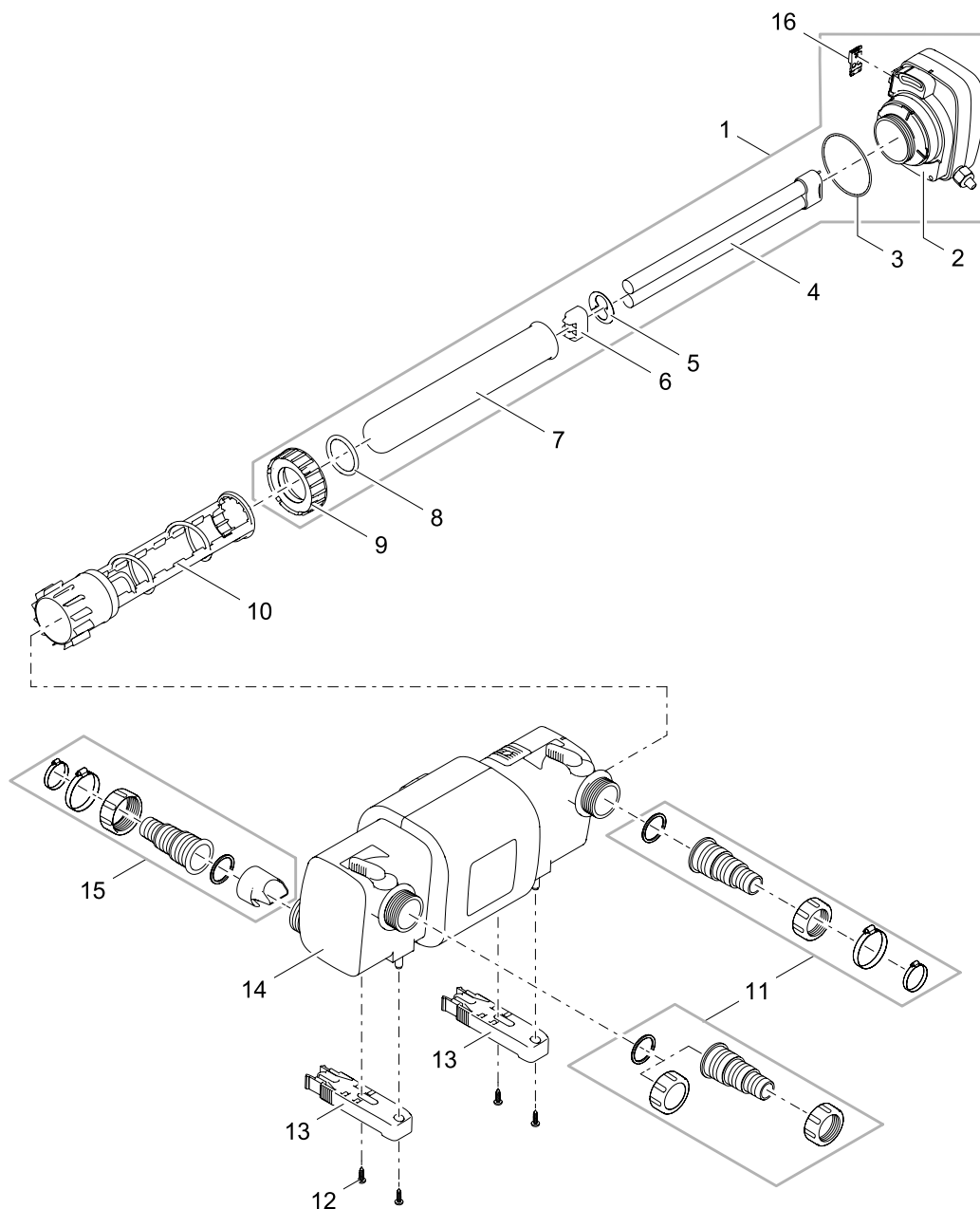
Artikelnr.	Produkt
56769	Bitron Eco 120 W
56405	Bitron Eco 180 W
56410	Bitron Eco 240 W



Pos.	Artikelnr. Produkt	Produkt	Artikelnr. Ersatzteil	Ersatzteil	Anzahl	UVP in €
1	56405	Bitron Eco 180 W	49793	Ers. Elektronikeinh. Bitr. Eco 180W IP24	1	494,95
	56410	Bitron Eco 240 W	49794	Ers. Elektronikeinh. Bitr. Eco 240W IP24	1	616,15
	56769	Bitron Eco 120 W	49792	Ers. Elektronikeinh. Bitr. Eco 120W IP24	1	423,35
2	56405	Bitron Eco 180 W				
	56410	Bitron Eco 240 W	30983	Clip Bitron Eco / AquaMax	1	2,05
	56769	Bitron Eco 120 W				
3	56405	Bitron Eco 180 W				
	56410	Bitron Eco 240 W	30809	O-Ring Viton 102 x 3 SH50 A	1	6,55
	56769	Bitron Eco 120 W				
4	56405	Bitron Eco 180 W			3	
	56410	Bitron Eco 240 W	57077	Ersatzlampe UVC Eco 60 W	4	63,95
	56769	Bitron Eco 120 W			2	
5	56405	Bitron Eco 180 W	49819	Ersatz Lampenfallschutz Bitron Eco 180	1	13,75
	56410	Bitron Eco 240 W	49820	Ersatz Lampenfallschutz Bitron Eco 240	1	12,05
	56769	Bitron Eco 120 W	49818	Ersatz Lampenfallschutz Bitron Eco 120	1	12,05
6	56405	Bitron Eco 180 W	34372	UVC-Lampenhalter V2A Bitron Eco 180 2018	1	21,95
	56410	Bitron Eco 240 W	34373	UVC-Lampenhalter V2A Bitron Eco 240 2018	1	25,25
	56769	Bitron Eco 120 W	34370	UVC-Lampenhalter V2A Bitron Eco 120 2018	1	18,15
7	56405	Bitron Eco 180 W				
	56410	Bitron Eco 240 W	30977	BG Rotordeckel Bitron Eco 120/180/240 W	1	7,25
	56769	Bitron Eco 120 W				
8	56405	Bitron Eco 180 W				
	56410	Bitron Eco 240 W	22804	O-Ring FKM 130 x 3 SH50 A	1	5,15
	56769	Bitron Eco 120 W				
9	56405	Bitron Eco 180 W				
	56410	Bitron Eco 240 W	30982	Quarzglas D89,8 x 618,8 mit Bördelrand	1	148,75
	56769	Bitron Eco 120 W				
10	56405	Bitron Eco 180 W				
	56410	Bitron Eco 240 W	73484	O-Ring Viton 87 x 6 SH50 A gefettet	1	9,75
	56769	Bitron Eco 120 W				
11	56405	Bitron Eco 180 W				
	56410	Bitron Eco 240 W	30976	BG Klemmschraube Bitron Eco 120/180/240W	1	8,35
	56769	Bitron Eco 120 W				
12	56405	Bitron Eco 180 W				
	56410	Bitron Eco 240 W	30437	Reinigungsrotor Bitron Eco 120/180/240 W	1	21,95
	56769	Bitron Eco 120 W				
13	56405	Bitron Eco 180 W				
	56410	Bitron Eco 240 W	30478	Beipack Bitron Eco	1	18,65
	56769	Bitron Eco 120 W				
14	56405	Bitron Eco 180 W				
	56410	Bitron Eco 240 W	30912	Membranhalter Bitron Eco	1	2,05
	56769	Bitron Eco 120 W				
15	56405	Bitron Eco 180 W	37521	Bypassmembran Bitron Eco 180 W	1	2,05
	56410	Bitron Eco 240 W	37522	Bypassmembran Bitron Eco 240 W	1	2,55
	56769	Bitron Eco 120 W	30998	Bypassmembran Bitron Eco 120 W	1	1,55
16	56405	Bitron Eco 180 W				
	56410	Bitron Eco 240 W	30981	Ersatz Gehäuse Bitron Eco 120/180/240 W	1	219,25
	56769	Bitron Eco 120 W				

Pos.	Artikelnr. Produkt	Produkt	Artikelnr. Ersatzteil	Ersatzteil	Anzahl	UVP in €
1	56368	Bitron C 36 W	55432	Ersatzlampe UVC 36 W	1	46,95
	56620	Bitron C 24 W	56237	Ersatzlampe UVC 24 W	1	38,95
	56624	Bitron C 55 W	56636	Ersatzlampe UVC 55 W	1	58,95
2	56368	Bitron C 36 W	42218	Ersatz Reinigungsrotor Bitron C 36 / 55	1	18,65
	56620	Bitron C 24 W	42217	Ersatz Reinigungsrotor Bitron C 18 / 24	1	16,45
	56624	Bitron C 55 W	42218	Ersatz Reinigungsrotor Bitron C 36 / 55	1	18,65
3	56368	Bitron C 36 W	35112	Ersatz Gehäuse Bitron C 36 / 55	1	133,25
	56620	Bitron C 24 W	35111	Ersatz Gehäuse Bitron C 18 / 24	1	109,05
	56624	Bitron C 55 W	35112	Ersatz Gehäuse Bitron C 36 / 55	1	133,25
4	56368	Bitron C 36 W	35028	Fuß Bitron C 18 / 24 / 36 / 55	2	3,65
	56620	Bitron C 24 W				
	56624	Bitron C 55 W				
5	56368	Bitron C 36 W	22853	Linsenschraube CH-V2A DIN 7981 4,8x19	4	0,95
	56620	Bitron C 24 W				
	56624	Bitron C 55 W				
6	56368	Bitron C 36 W	35091	Beipack Bitron C 36 / 55 / 72 / 110	1	15,35
	56620	Bitron C 24 W	35090	Beipack Bitron C 18 / 24	1	12,05
	56624	Bitron C 55 W	35091	Beipack Bitron C 36 / 55 / 72 / 110	1	15,35
7	56368	Bitron C 36 W	35092	Beipack Bitron C 18-110	1	13,15
	56620	Bitron C 24 W				
	56624	Bitron C 55 W				
8	56368	Bitron C 36 W	35113	BG Klemmschraube Bitron C	1	6,45
	56620	Bitron C 24 W				
	56624	Bitron C 55 W				
9	56368	Bitron C 36 W	13326	Quarzglas D44 x 517 ohne Bördelrand	1	48,45
	56620	Bitron C 24 W	13325	Quarzglas D44 x 298 ohne Bördelrand	1	36,25
	56624	Bitron C 55 W	13326	Quarzglas D44 x 517 ohne Bördelrand	1	48,45
10	56368	Bitron C 36 W	73486	O-Ring Viton 42 x 5 SH50 gefettet	1	2,45
	56620	Bitron C 24 W				
	56624	Bitron C 55 W				
11	56368	Bitron C 36 W	73477	O-Ring NBR 82 x 2 SH70 gefettet	1	1,45
	56620	Bitron C 24 W				
	56624	Bitron C 55 W				
12	56368	Bitron C 36 W	30985	Ers. UVC Elektronikeinh. Bitron C36 2014	1	156,55
	56620	Bitron C 24 W	30951	Ers. UVC Elektronikeinh. Bitron C24 2014	1	139,95
	56624	Bitron C 55 W	30989	Ers. UVC Elektronikeinh. Bitron C55 2014	1	180,75
13	56368	Bitron C 36 W	30911	Ers. UVC Komplettseinheit Bitron C36 2014	1	289,85
	56620	Bitron C 24 W	30909	Ers. UVC Komplettseinheit Bitron C24 2014	1	265,55
	56624	Bitron C 55 W	30913	Ers. UVC Komplettseinheit Bitron C55 2014	1	326,25

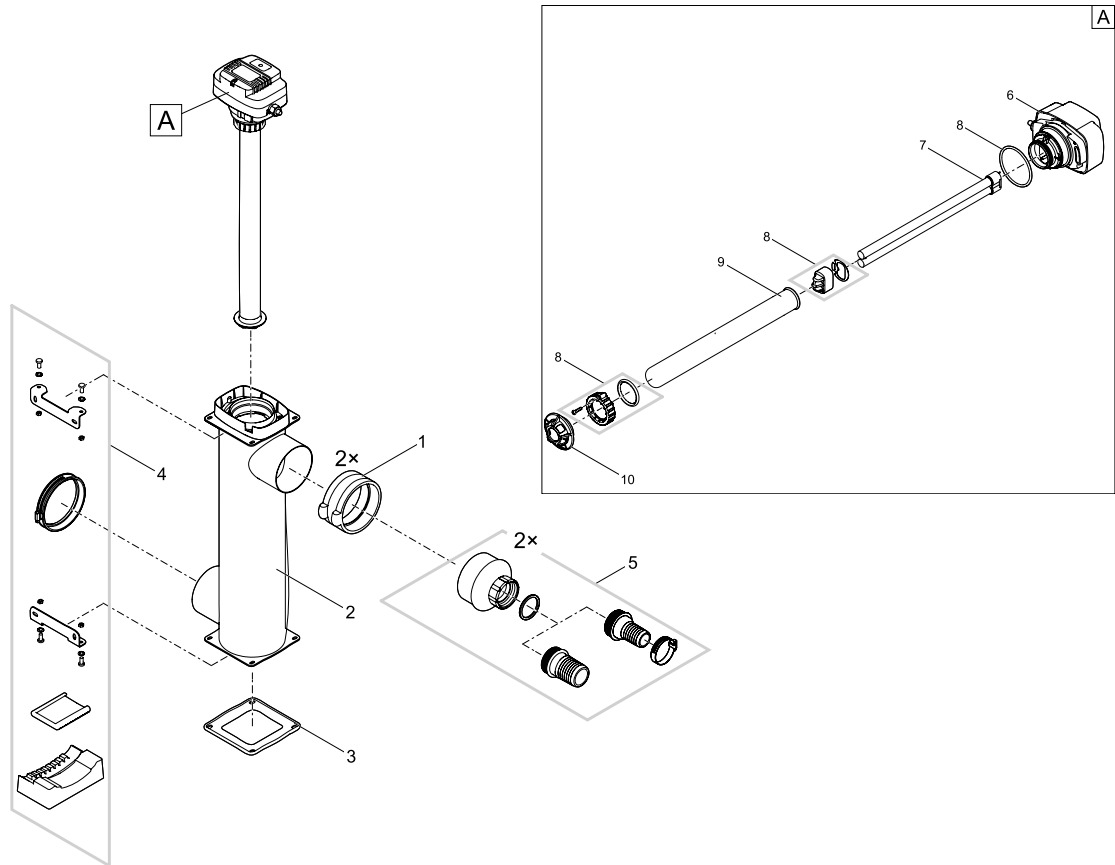
Artikelnr.	Produkt
56902	Bitron C 110 W
56804	Bitron C 24 W
56799	Bitron C 36 W
56823	Bitron C 55 W
56901	Bitron C 72 W



Pos.	Artikelnr. Produkt	Produkt	Artikelnr. Ersatzteil	Ersatzteil	Anzahl	UVP in €
1	56799	Bitron C 36 W	30911	Ers. UVC Kompletteinheit Bitron C36 2014	1	289,85
	56804	Bitron C 24 W	30909	Ers. UVC Kompletteinheit Bitron C24 2014	1	265,55
	56823	Bitron C 55 W	30913	Ers. UVC Kompletteinheit Bitron C55 2014	1	326,25
	56901	Bitron C 72 W	30919	Ers. UVC Kompletteinheit Bitron C72 2014	1	350,55
	56902	Bitron C 110 W	30922	Ers. UVC Kompletteinheit Bitr. C110 2014	1	459,65
2	56799	Bitron C 36 W	30985	Ers. UVC Elektronikeinh. Bitron C36 2014	1	156,55
	56804	Bitron C 24 W	30951	Ers. UVC Elektronikeinh. Bitron C24 2014	1	139,95
	56823	Bitron C 55 W	30989	Ers. UVC Elektronikeinh. Bitron C55 2014	1	180,75
	56901	Bitron C 72 W	30997	Ers. UVC Elektronikeinh. Bitron C72 2014	1	200,65
	56902	Bitron C 110 W	31002	Ers. UVC Elektronikeinh. Bitron C110 2014	1	229,25
3	56799	Bitron C 36 W				
	56804	Bitron C 24 W	73477	O-Ring NBR 82 x 2 SH70 gefettet	1	1,45
	56823	Bitron C 55 W				
	56901	Bitron C 72 W				
	56902	Bitron C 110 W	73488	O-Ring NBR 102 x 3 SH50 A gefettet	1	2,65
4	56799	Bitron C 36 W	55432	Ersatzlampe UVC 36 W	1	46,95
	56804	Bitron C 24 W	56237	Ersatzlampe UVC 24 W	1	38,95
	56823	Bitron C 55 W	56636	Ersatzlampe UVC 55 W	1	58,95
	56901	Bitron C 72 W	55432	Ersatzlampe UVC 36 W	2	46,95
	56902	Bitron C 110 W	56636	Ersatzlampe UVC 55 W	2	58,95
5	56799	Bitron C 36 W				
	56804	Bitron C 24 W	24232	Halteblech UVC-Lampe Bitron 18/24/36/55	1	2,05
	56823	Bitron C 55 W				
	56901	Bitron C 72 W			1	
	56902	Bitron C 110 W	19448	Halteblech UVC-Lampe	4	2,55
6	56799	Bitron C 36 W				
	56804	Bitron C 24 W	30607	UVC Lampenschutz Bitron C 24/36/55W	1	3,65
	56823	Bitron C 55 W				
	56901	Bitron C 72 W	27129	UVC-Lampenhalter Bitron C 72 / 110	1	5,95
	56902	Bitron C 110 W				
7	56799	Bitron C 36 W	27586	Quarzglas D44 x 504,5 mit Bördelrand	1	48,45
	56804	Bitron C 24 W	27579	Quarzglas D44 x 285,5 mit Bördelrand	1	36,25
	56823	Bitron C 55 W	27586	Quarzglas D44 x 504,5 mit Bördelrand	1	48,45
	56901	Bitron C 72 W				
	56902	Bitron C 110 W	13327	Quarzglas D67,1 x 619,8 mit Bördelrand	1	121,25
8	56799	Bitron C 36 W				
	56804	Bitron C 24 W	73486	O-Ring Viton 42 x 5 SH50 gefettet	1	2,45
	56823	Bitron C 55 W				
	56901	Bitron C 72 W	27117	O-Ring Viton 65 x 6 SH50 A	1	3,65
	56902	Bitron C 110 W				
9	56799	Bitron C 36 W				
	56804	Bitron C 24 W	35113	BG Klemmschraube Bitron C	1	6,45
	56823	Bitron C 55 W				
	56901	Bitron C 72 W				
	56902	Bitron C 110 W	35330	BG Klemmschraube Bitron C 72 / 110	1	6,25

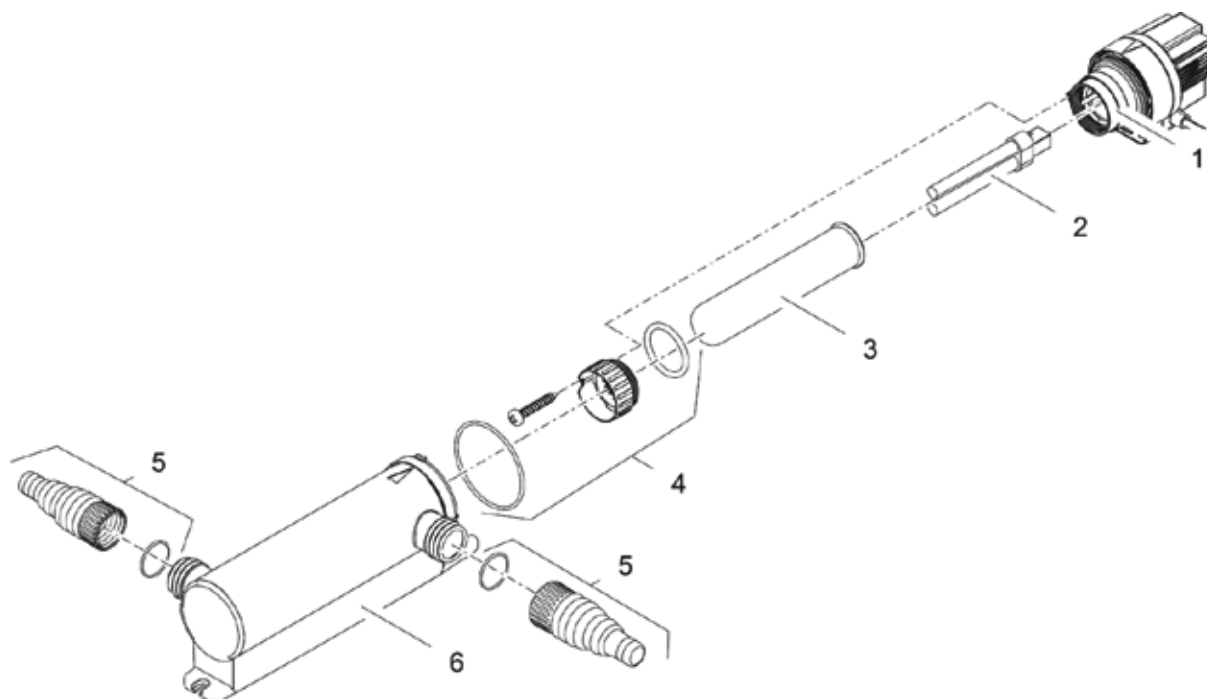
Pos.	Artikelnr. Produkt	Produkt	Artikelnr. Ersatzteil	Ersatzteil	Anzahl	UVP in €
10	56799	Bitron C 36 W	42218	Ersatz Reinigungsrotor Bitron C 36 / 55	1	18,65
	56804	Bitron C 24 W	42217	Ersatz Reinigungsrotor Bitron C 18 / 24	1	16,45
	56823	Bitron C 55 W	42218	Ersatz Reinigungsrotor Bitron C 36 / 55	1	18,65
	56901	Bitron C 72 W	35327	Reinigungsrotor Bitron C 72 / 110	1	17,55
	56902	Bitron C 110 W				
11	56799	Bitron C 36 W	35092	Beipack Bitron C 18-110	1	13,15
	56804	Bitron C 24 W				
	56823	Bitron C 55 W				
	56901	Bitron C 72 W				
	56902	Bitron C 110 W				
12	56799	Bitron C 36 W	22853	Linsenschraube CH-V2A DIN 7981 4,8x19	4	0,95
	56804	Bitron C 24 W				
	56823	Bitron C 55 W				
	56901	Bitron C 72 W				
13	56799	Bitron C 36 W	35028	Fuß Bitron C 18 / 24 / 36 / 55	2	3,65
	56804	Bitron C 24 W				
	56823	Bitron C 55 W	35335	Fuß Bitron C 72 / 110	2	3,65
	56901	Bitron C 72 W				
	56902	Bitron C 110 W				
14	56799	Bitron C 36 W	35112	Ersatz Gehäuse Bitron C 36 / 55	1	133,25
	56804	Bitron C 24 W	35111	Ersatz Gehäuse Bitron C 18 / 24	1	109,05
	56823	Bitron C 55 W	35112	Ersatz Gehäuse Bitron C 36 / 55	1	133,25
	56901	Bitron C 72 W	35329	Ersatz Gehäuse Bitron C 72 / 110	1	157,55
	56902	Bitron C 110 W				
15	56799	Bitron C 36 W	35091	Beipack Bitron C 36 / 55 / 72 / 110	1	15,35
	56804	Bitron C 24 W	35090	Beipack Bitron C 18 / 24	1	12,05
	56823	Bitron C 55 W	35091	Beipack Bitron C 36 / 55 / 72 / 110	1	15,35
	56901	Bitron C 72 W				
	56902	Bitron C 110 W				
16	56799	Bitron C 36 W	47817	BG Verschluss.Bitron C18/24/36/55W 2016	1	4,15
	56804	Bitron C 24 W				
	56823	Bitron C 55 W				
	56901	Bitron C 72 W				
	56902	Bitron C 110 W				

Artikelnr.	Produkt
50946	Bitron Gravity 55 W



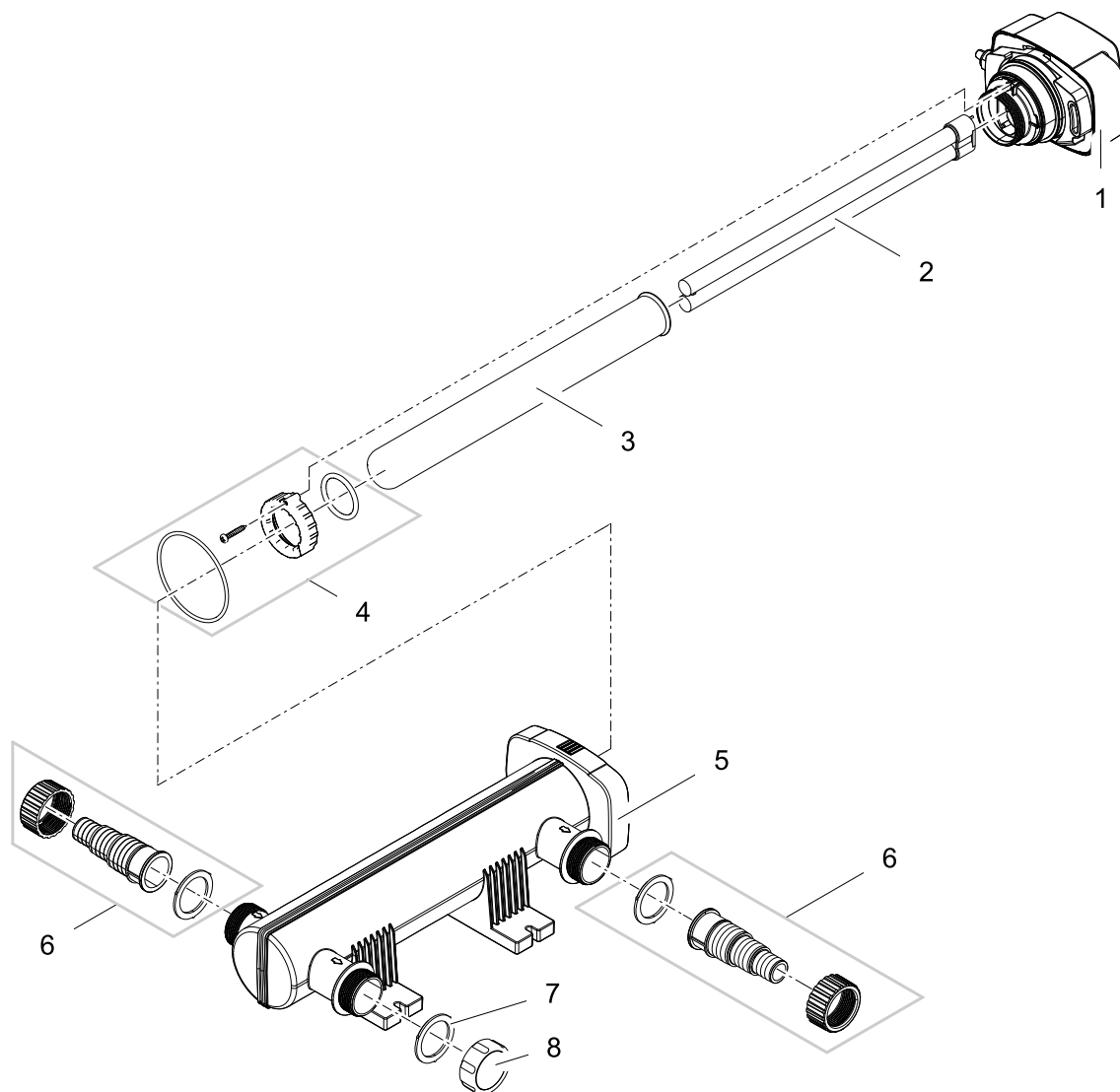
Pos.	Artikelnr. Produkt	Produkt	Artikelnr. Ersatzteil	Ersatzteil	Anzahl	UVP in €
1	50946	Bitron Gravity 55 W	18122	Kupplung 4" auf 4"	1	29,65
2	50946	Bitron Gravity 55 W	18789	Ersatz Wassergehäuse Bitron Gravity	1	352,75
3	50946	Bitron Gravity 55 W	18656	Gummifuß Bitron Gravity	1	4,15
4	50946	Bitron Gravity 55 W	18107	Beipack Bitron Gravity	1	36,25
5	50946	Bitron Gravity 55 W	18127	Anschlusskit Schlauch Bitron Gravity	1	42,95
6	50946	Bitron Gravity 55 W	17890	BG Lampenkopf Bitron Gravity 55	1	146,55
7	50946	Bitron Gravity 55 W	56636	Ersatzlampe UVC 55 W	1	58,95
8	50946	Bitron Gravity 55 W	16031	Ersatz Klemmschraubenset FiltoClear12-30	1	17,55
9	50946	Bitron Gravity 55 W	13331	Quarzglas D44 x 518 mit Bördelrand	1	36,25
10	50946	Bitron Gravity 55 W	17889	Transportschutz Bitron	1	9,35

Artikelnr.	Produkt
88108	Vitronic 11 W
57370	Vitronic 11 W



Pos.	Artikelnr. Produkt	Produkt	Artikelnr. Ersatzteil	Ersatzteil	Anzahl	UVP in €
1	57370	Vitronic 11 W	15665	BG UVC 7 / 9 / 11 W 2011	1	60,55
	88108	Vitronic 11 W				
2	57370	Vitronic 11 W	56112	Ersatzlampe UVC 11 W	1	27,95
	88108	Vitronic 11 W				
3	57370	Vitronic 11 W	74417	Quarzglas D33 x 202 mit Bördelrand	1	30,85
	88108	Vitronic 11 W				
4	57370	Vitronic 11 W	15535	Ersatz Klemmschrauben Set UVC 7/ 9/ 11 W	1	6,25
	88108	Vitronic 11 W				
5	57370	Vitronic 11 W	27576	Ersatzteil-Set Vorklärgerät 7 / 9 / 11 W	1	9,35
	88108	Vitronic 11 W				
6	57370	Vitronic 11 W	26940	Wassergehäuse UVC 7 / 9 / 11 W	1	14,25
	88108	Vitronic 11 W	88470	Wassergehäuse Vitronic 11 W	1	16,35

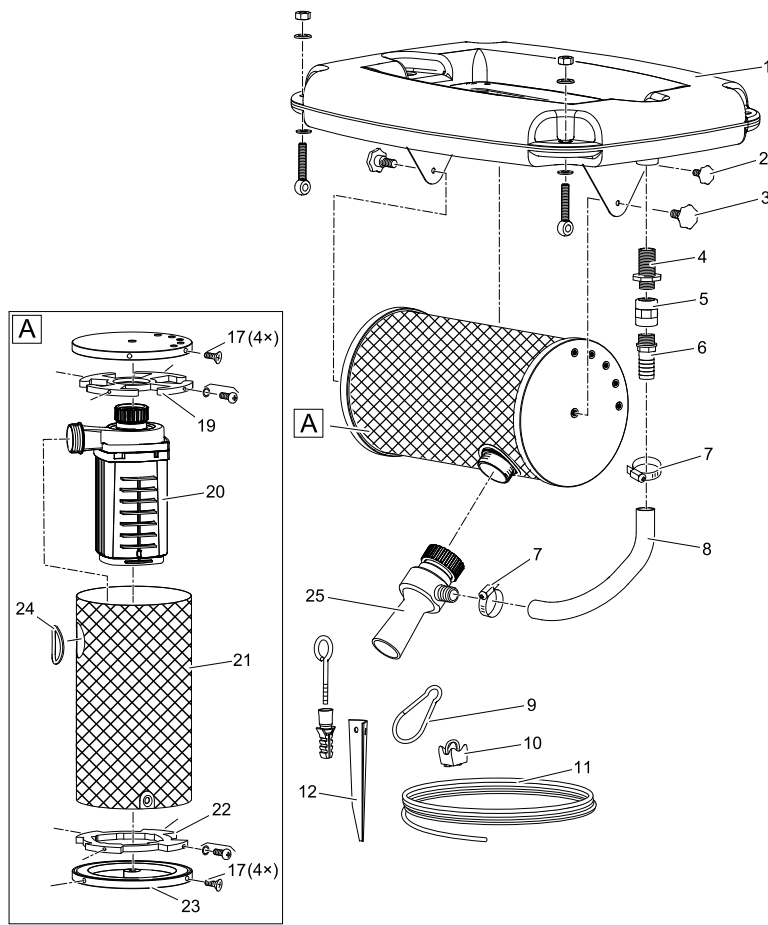
Artikelnr.	Produkt
56837	Vitronic 18 W
57371	Vitronic 18 W
56869	Vitronic 24 W
56885	Vitronic 36 W
57372	Vitronic 36 W
57373	Vitronic 55 W



Pos.	Artikelnr. Produkt	Produkt	Artikelnr. Ersatzteil	Ersatzteil	Anzahl	UVP in €
1	56837	Vitronic 18 W	35839	Ersatz Elektroeinheit Vitronic 18 W	1	96,95
	56869	Vitronic 24 W	22219	Ersatz Elektroeinheit Vitronic 24 W	1	110,15
	56885	Vitronic 36 W	35840	Ersatz Elektroeinheit Vitronic 36 W	1	119,05
	57371	Vitronic 18 W	35839	Ersatz Elektroeinheit Vitronic 18 W	1	96,95
	57372	Vitronic 36 W	35840	Ersatz Elektroeinheit Vitronic 36 W	1	119,05
	57373	Vitronic 55 W	35841	Ersatz Elektroeinheit Vitronic 55 W	1	157,55
2	56837	Vitronic 18 W	56236	Ersatzlampe UVC 18 W	1	36,95
	56869	Vitronic 24 W	56237	Ersatzlampe UVC 24 W	1	38,95
	56885	Vitronic 36 W	55432	Ersatzlampe UVC 36 W	1	46,95
	57371	Vitronic 18 W	56236	Ersatzlampe UVC 18 W	1	36,95
	57372	Vitronic 36 W	55432	Ersatzlampe UVC 36 W	1	46,95
	57373	Vitronic 55 W	56636	Ersatzlampe UVC 55 W	1	58,95
3	56837	Vitronic 18 W				
	56869	Vitronic 24 W	21763	Quarzglas D44 x 398 mit Bördelrand	1	33,05
	56885	Vitronic 36 W				
	57371	Vitronic 18 W	13329	Quarzglas D44 x 203 mit Bördelrand	1	30,85
	57372	Vitronic 36 W				
	57373	Vitronic 55 W	13331	Quarzglas D44 x 518 mit Bördelrand	1	36,25
4	56837	Vitronic 18 W				
	56869	Vitronic 24 W				
	56885	Vitronic 36 W				
	57371	Vitronic 18 W	15748	Ersatz Klemmschrauben Set UVC 18/ 36/ 55	1	9,35
	57372	Vitronic 36 W				
	57373	Vitronic 55 W				
5	56837	Vitronic 18 W				
	56869	Vitronic 24 W	22206	BG Wassergehäuse Vitronic 18 / 24 / 36 W	1	36,25
	56885	Vitronic 36 W				
	57371	Vitronic 18 W	35796	BG Wassergehäuse Vitronic 18 W	1	33,05
	57372	Vitronic 36 W				
	57373	Vitronic 55 W	35797	BG Wassergehäuse Vitronic 36 / 55 W	1	36,25
6	56837	Vitronic 18 W				
	56869	Vitronic 24 W				
	56885	Vitronic 36 W				
	57371	Vitronic 18 W	35877	Beipack Vitronic neu	1	12,05
	57372	Vitronic 36 W				
	57373	Vitronic 55 W				
7	56837	Vitronic 18 W				
	56869	Vitronic 24 W	19491	Flachdichtung Tülle 1 1/2"	1	1,55
	56885	Vitronic 36 W				
	57371	Vitronic 18 W				
	57372	Vitronic 36 W	3555	O-Ring NBR 40 x 3 SH70 A	1	0,95
	57373	Vitronic 55 W				
8	57371	Vitronic 18 W				
	57372	Vitronic 36 W	29421	Schauglas Vitronic	1	5,15
	57373	Vitronic 55 W				

Pos.	Artikelnr. Produkt	Produkt	Artikelnr. Ersatzteil	Ersatzteil	Anzahl	UVP in €
	56837	Vitronic 18 W				
	56869	Vitronic 24 W	15445	Verschlusskappe 20 mm G1 1/2"	1	0,95
	56885	Vitronic 36 W				
9	57371	Vitronic 18 W				
	57372	Vitronic 36 W	12096	Überwurfmutter 1 1/2"	1	1,55
	57373	Vitronic 55 W				

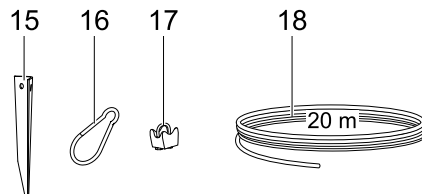
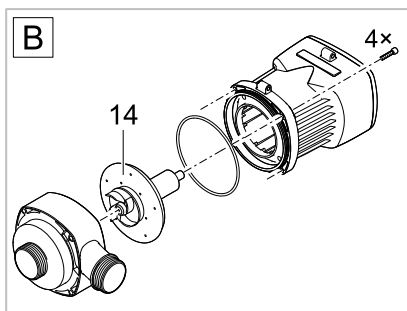
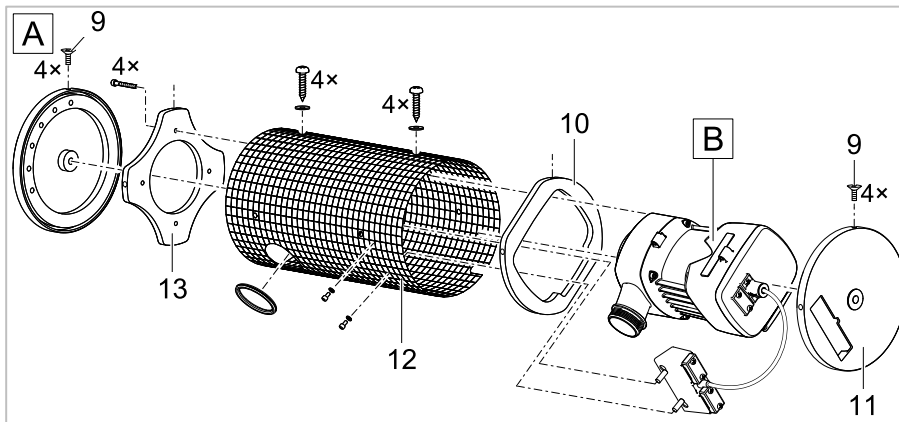
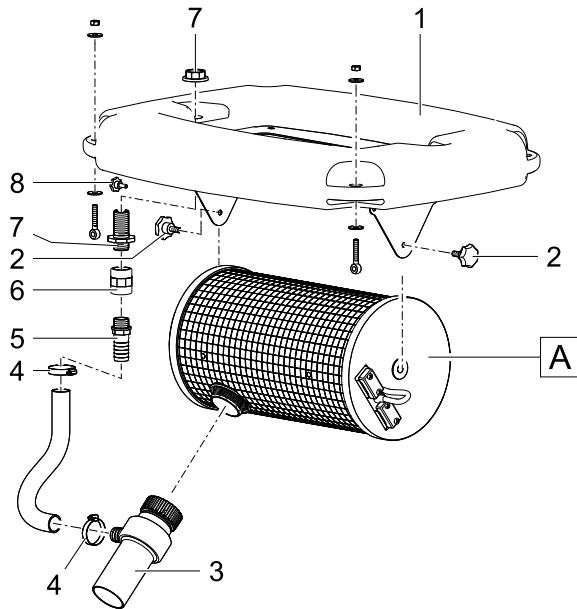
Artikelnr. **Produkt**
57479 AquaAir 250



Pos.	Artikelnr. Produkt	Produkt	Artikelnr. Ersatzteil	Ersatzteil	Anzahl	UVP in €
1	57479	AquaAir 250	29786	Schwimmkörper 18 l	1	67,15
2	57479	AquaAir 250	30089	Griffschraube M6 x 20	2	6,25
3	57479	AquaAir 250	30088	Griffschraube M8 x 20	1	7,25
4	57479	AquaAir 250	30086	Durchführung 3/4" inkl. Mutter	1	9,35
5	57479	AquaAir 250	30094	Doppelmuffe IG 3/4"	1	2,05
6	57479	AquaAir 250	30090	Tülle 3/4"	1	3,65
7	57479	AquaAir 250	11818	Schlauchschelle 20 - 32 mm	1	3,65
9	57479	AquaAir 250	16941	Edelstahl-Karabinerhaken 60 x 6	1	14,25
10	57479	AquaAir 250	30117	Edelstahl-Schraubklemme 3 mm	1	7,25
11	57479	AquaAir 250	30119	Drahtseil VA 3 mm x 20 m	1	72,75
12	57479	AquaAir 250	30128	Befestigungsdom 450	2	24,25
17	57479	AquaAir 250	27589	Senkschraube CH-V2A DIN 7982 4,8 x 19	8	0,35
19	57479	AquaAir 250	35895	Saugmundhalter AquaAir 250	1	146,55
20	57479	AquaAir 250	45062	BG AquaMax Expert 30000 30 m o.Griff	1	1091,45
21	57479	AquaAir 250	35892	Trommel Lochblech bearb.	1	205,05
22	57479	AquaAir 250	35894	Motorhalter	1	133,25
23	57479	AquaAir 250	29979	Abschlussdeckel	1	110,15
25	57479	AquaAir 250	10189	BG Injektor komplett	1	198,35

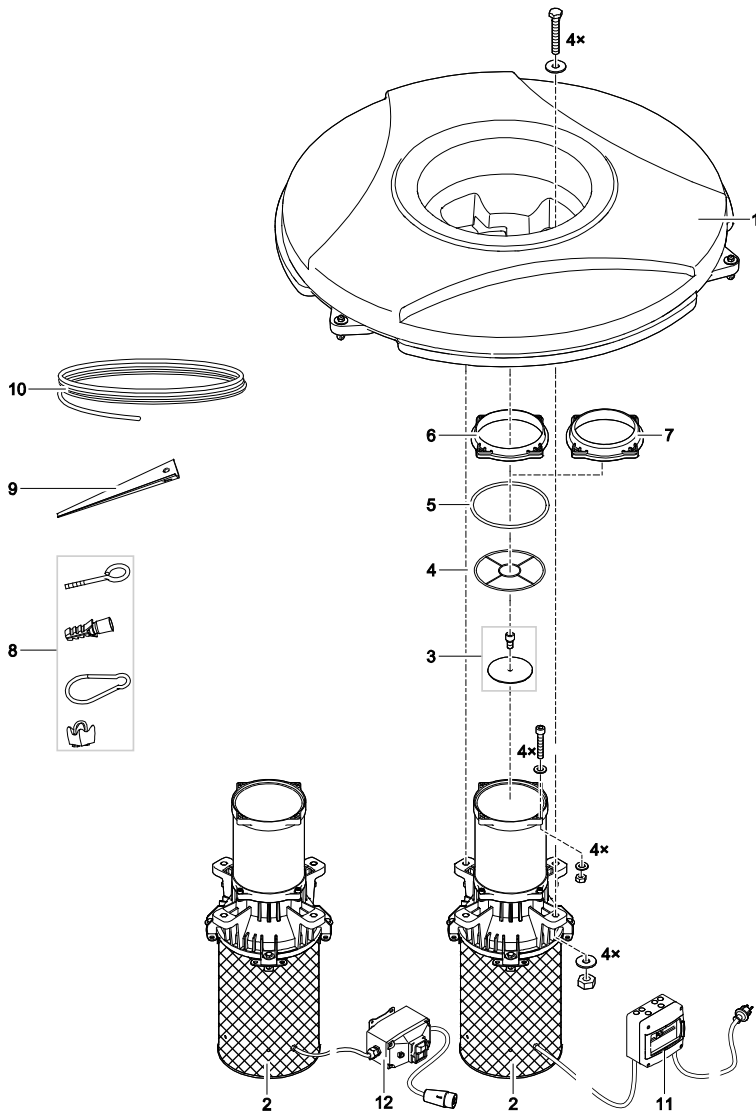
Artikelnr. Produkt

87157 AquaAir Eco 250



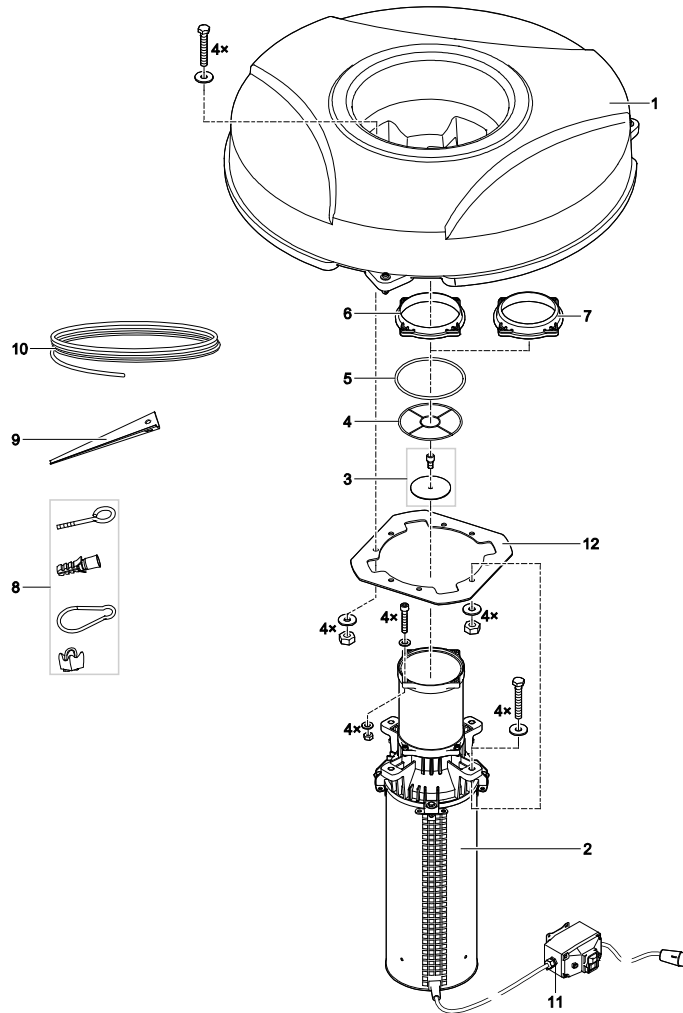
Pos.	Artikelnr. Produkt	Produkt	Artikelnr. Ersatzteil	Ersatzteil	Anzahl	UVP in €
1	87157	AquaAir Eco 250	29786	Schwimmkörper 18 l	1	67,15
2	87157	AquaAir Eco 250	30088	Griffschraube M8 x 20	1	7,25
3	87157	AquaAir Eco 250	10189	BG Injektor komplett	1	198,35
4	87157	AquaAir Eco 250	11818	Schlauchschele 20 - 32 mm	1	3,65
5	87157	AquaAir Eco 250	30090	Tülle 3/4"	1	3,65
6	87157	AquaAir Eco 250	30094	Doppelmuffe IG 3/4"	1	2,05
7	87157	AquaAir Eco 250	30086	Durchführung 3/4" inkl. Mutter	1	9,35
8	87157	AquaAir Eco 250	30089	Griffschraube M6 x 20	1	6,25
9	87157	AquaAir Eco 250	27589	Senkschraube CH-V2A DIN 7982 4,8 x 19	1	0,35
10	87157	AquaAir Eco 250	87351	Motorhalter AquaAir 2021	1	52,35
11	87157	AquaAir Eco 250	74321	Abschlussdeckel AquaAir 250	1	156,95
12	87157	AquaAir Eco 250	87352	Trommel Lochblech bearb. AquaAir	1	818,75
13	87157	AquaAir Eco 250	87348	Saugmundhalter AquaAir 2021	1	59,75
14	87157	AquaAir Eco 250	40508	Ersatzrotor AquaMax Eco Exp. 21000-26000	1	258,95
15	87157	AquaAir Eco 250	30128	Befestigungsdorn 450	1	24,25
16	87157	AquaAir Eco 250	16941	Edelstahl-Karabinerhaken 60 x 6	1	14,25
17	87157	AquaAir Eco 250	30117	Edelstahl-Schraubklemme 3 mm	1	7,25
18	87157	AquaAir Eco 250	30119	Drahtseil VA 3 mm x 20 m	1	72,75
B	87157	AquaAir Eco 250	87343	BG AquaMax Eco Expert 26000 AquaAir	1	746,95

Artikelnr.	Produkt
50183	AirFlo 1,5 kW / 230 V



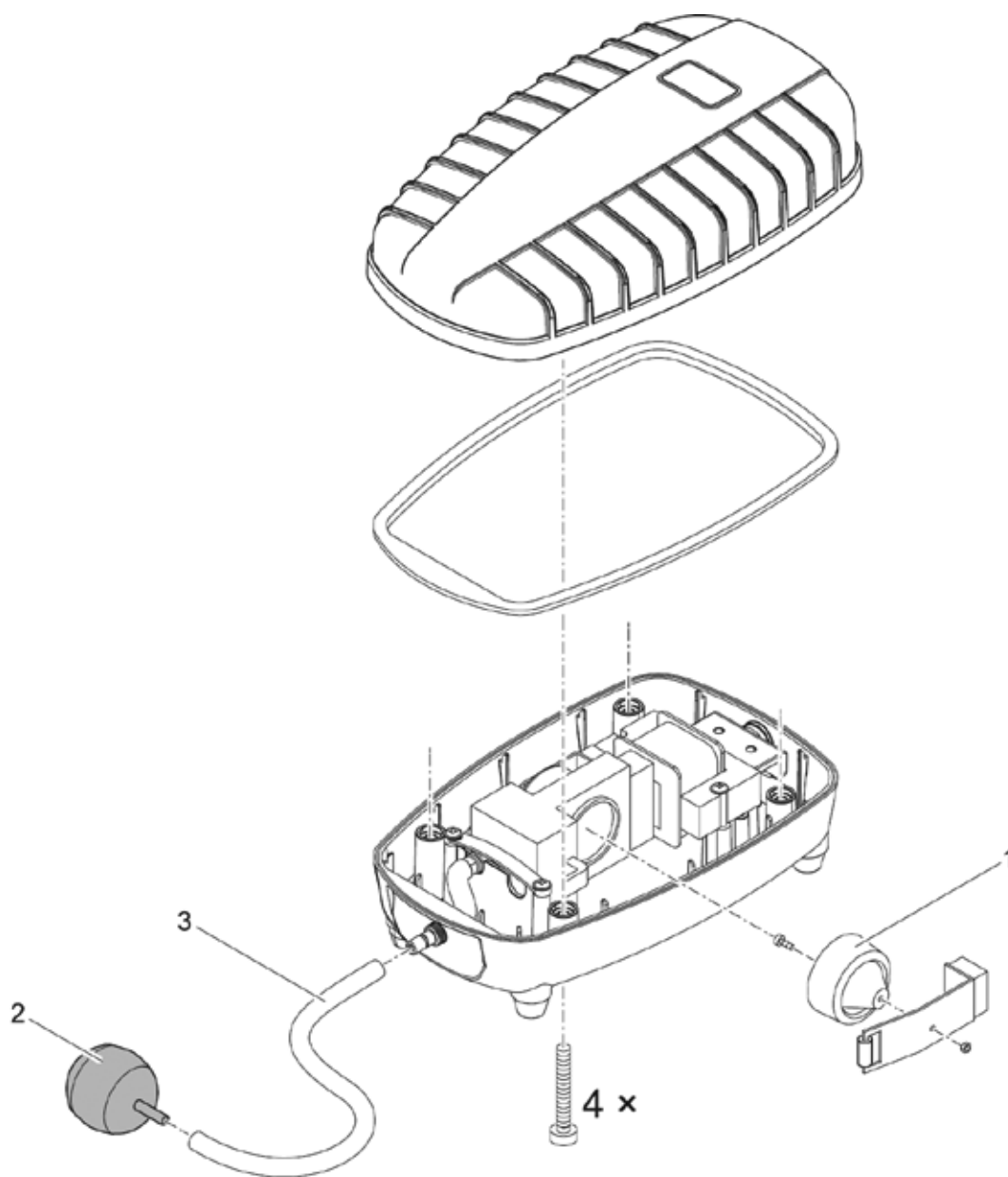
Pos.	Artikelnr. Produkt	Produkt	Artikelnr. Ersatzteil	Ersatzteil	Anzahl	UVP in €
1	50183	AirFlo 1,5 kW / 230 V	10862	Schwimmer 90 l	1	665,85
2	50183	AirFlo 1,5 kW / 230 V	11517	BG Motorsektion AirFlo 1,5 kW / 230 V	1	3108,95
3	50183	AirFlo 1,5 kW / 230 V	41934	Ersatz Scheibe AirFlo 110 mm	1	30,85
4	50183	AirFlo 1,5 kW / 230 V	11131	Schutzgitter Steigrohr	1	59,45
5	50183	AirFlo 1,5 kW / 230 V	11805	O-Ring NBR 155 x 2,5 SH70	1	5,15
6	50183	AirFlo 1,5 kW / 230 V	10350	Düse D138	1	6,25
7	50183	AirFlo 1,5 kW / 230 V	11494	Düse D120	1	12,05
8	50183	AirFlo 1,5 kW / 230 V	11414	Beipack Kleinteile LM 3P	1	164,15
9	50183	AirFlo 1,5 kW / 230 V	30128	Befestigungsdorn 450	1	24,25
10	50183	AirFlo 1,5 kW / 230 V	11203	Drahtseil VA 3 mm x 30 m	1	121,25
11	50183	AirFlo 1,5 kW / 230 V	42136	Ersatzschaltkasten 1,5 kW / 230 V	1	699,95

Artikelnr.	Produkt
50185	AirFlo 4,0 kW / 400 V



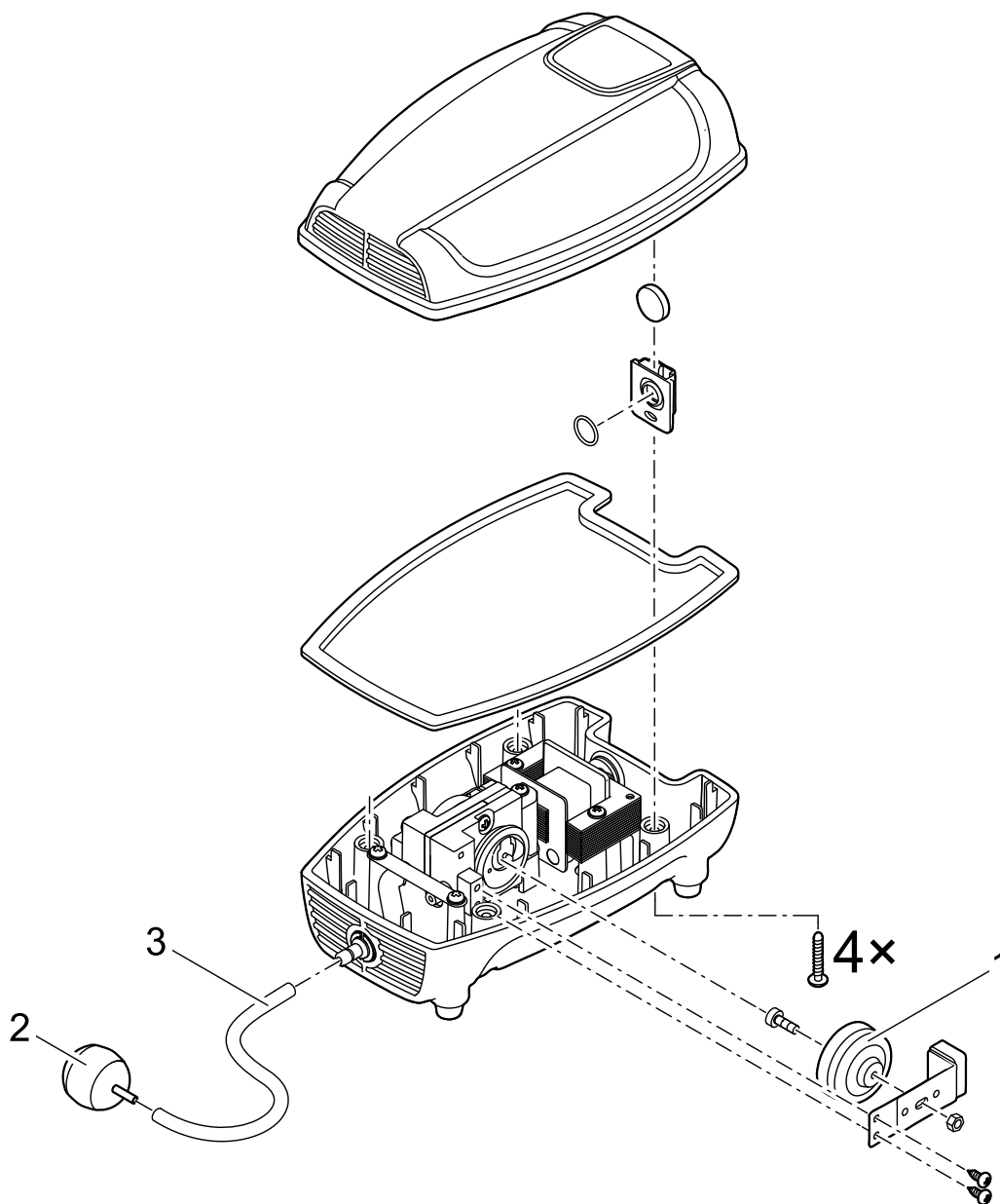
Pos.	Artikelnr. Produkt	Produkt	Artikelnr. Ersatzteil	Ersatzteil	Anzahl	UVP in €
1	50185	AirFlo 4,0 kW / 400 V	10579	Schwimmer 135 l	1	908,45
2	50185	AirFlo 4,0 kW / 400 V	11516	BG Motorsektion AirFlo 4,0 kW / 400 V	1	4002,05
3	50185	AirFlo 4,0 kW / 400 V	41935	Ersatz Scheibe AirFlo 90 mm	1	24,25
4	50185	AirFlo 4,0 kW / 400 V	11131	Schutzgitter Steigrohr	1	59,45
5	50185	AirFlo 4,0 kW / 400 V	11805	O-Ring NBR 155 x 2,5 SH70	1	5,15
6	50185	AirFlo 4,0 kW / 400 V	11188	Düse D150	1	9,35
7	50185	AirFlo 4,0 kW / 400 V	10350	Düse D138	1	6,25
8	50185	AirFlo 4,0 kW / 400 V	11414	Beipack Kleinteile LM 3P	1	164,15
9	50185	AirFlo 4,0 kW / 400 V	30128	Befestigungsdorn 450	1	24,25
10	50185	AirFlo 4,0 kW / 400 V	11203	Drahtseil VA 3 mm x 30 m	1	121,25
11	50185	AirFlo 4,0 kW / 400 V	42139	Ersatz Motorschutzschalter 10-16A CEE	1	402,35
12	50185	AirFlo 4,0 kW / 400 V	45303	Flanschplatte A1 AirFlo	1	55,95

Artikelnr.	Produkt
50532	AquaOxy 240



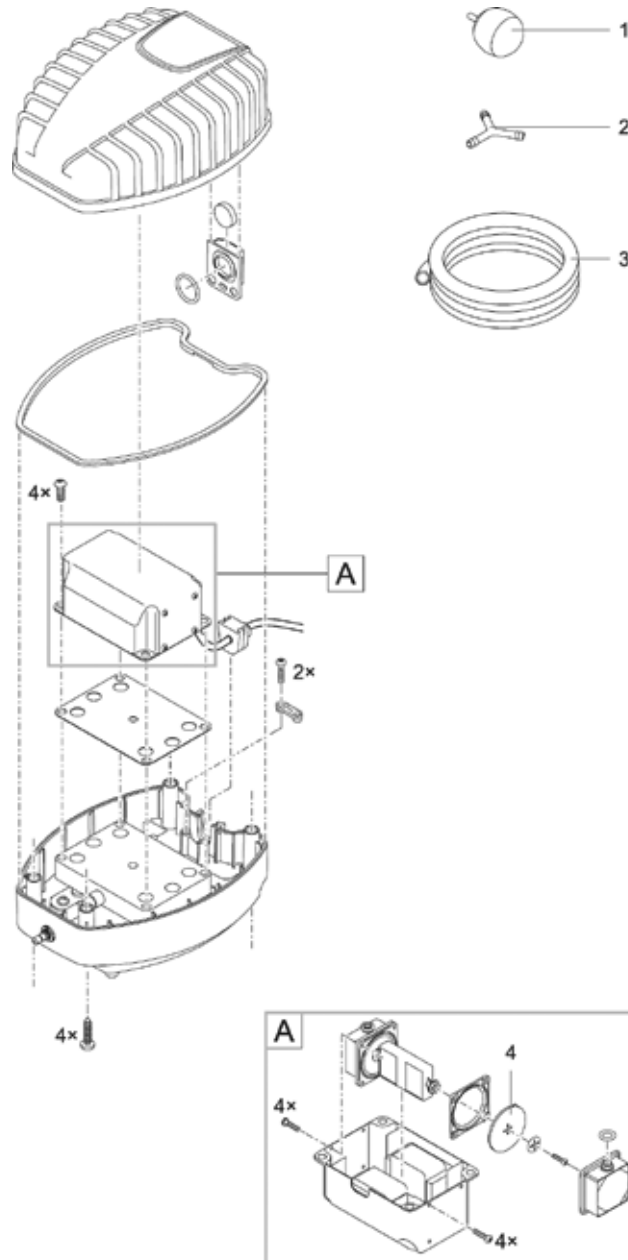
Pos.	Artikelnr. Produkt	Produkt	Artikelnr. Ersatzteil	Ersatzteil	Anzahl	UVP in €
1	50532	AquaOxy 240	15457	Ersatz Membran Aqua Oxy 240	1	3,65
2	50532	AquaOxy 240	22079	Sprudelstein 50 mm blau	1	2,05
3	50532	AquaOxy 240	15253	Luftschlauch 10 m AquaOxy 240-250	1	5,15

Artikelnr.	Produkt
34064	AquaOxy 250



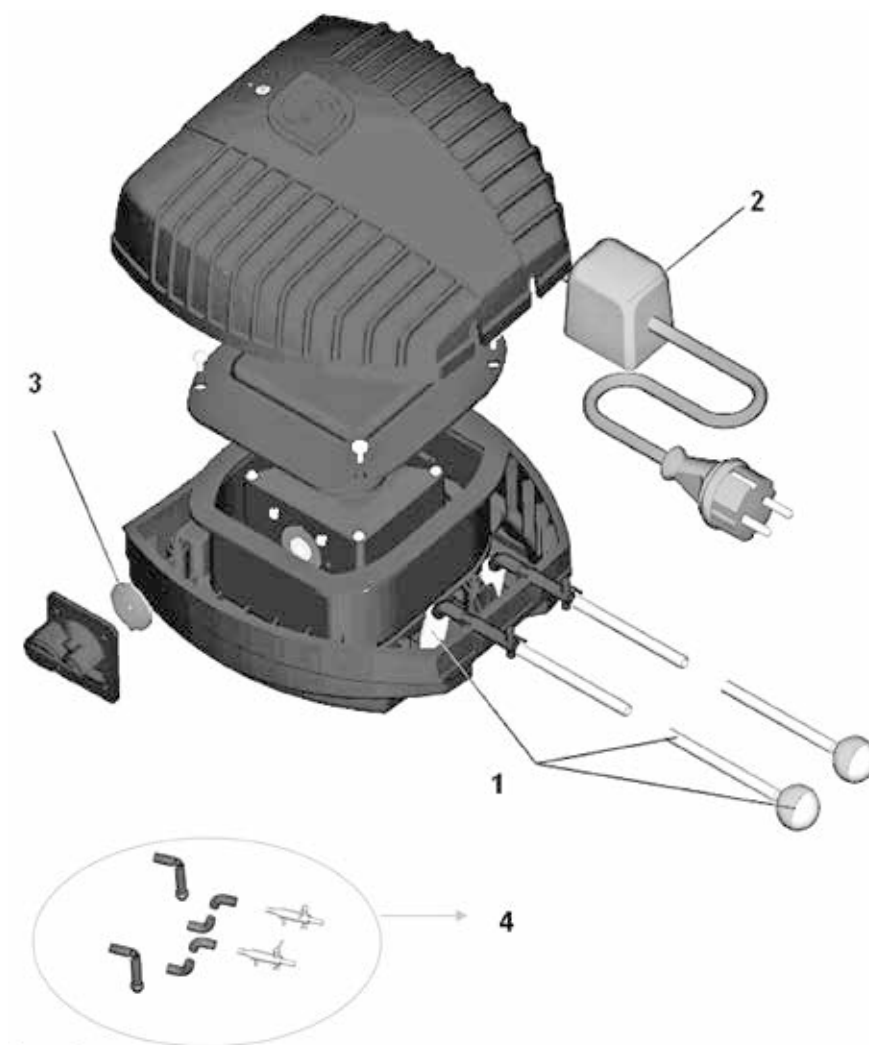
Pos.	Artikelnr. Produkt	Produkt	Artikelnr. Ersatzteil	Ersatzteil	Anzahl	UVP in €
1	34064	AquaOxy 250	72924	Ersatz Membran Set AquaOxy 250	1	2,05
2	34064	AquaOxy 250	22079	Sprudelstein 50 mm blau	1	2,05
3	34064	AquaOxy 250	15253	Luftschlauch 10 m AquaOxy 240-250	1	5,15

Artikelnr.	Produkt
57063	AquaOxy 500



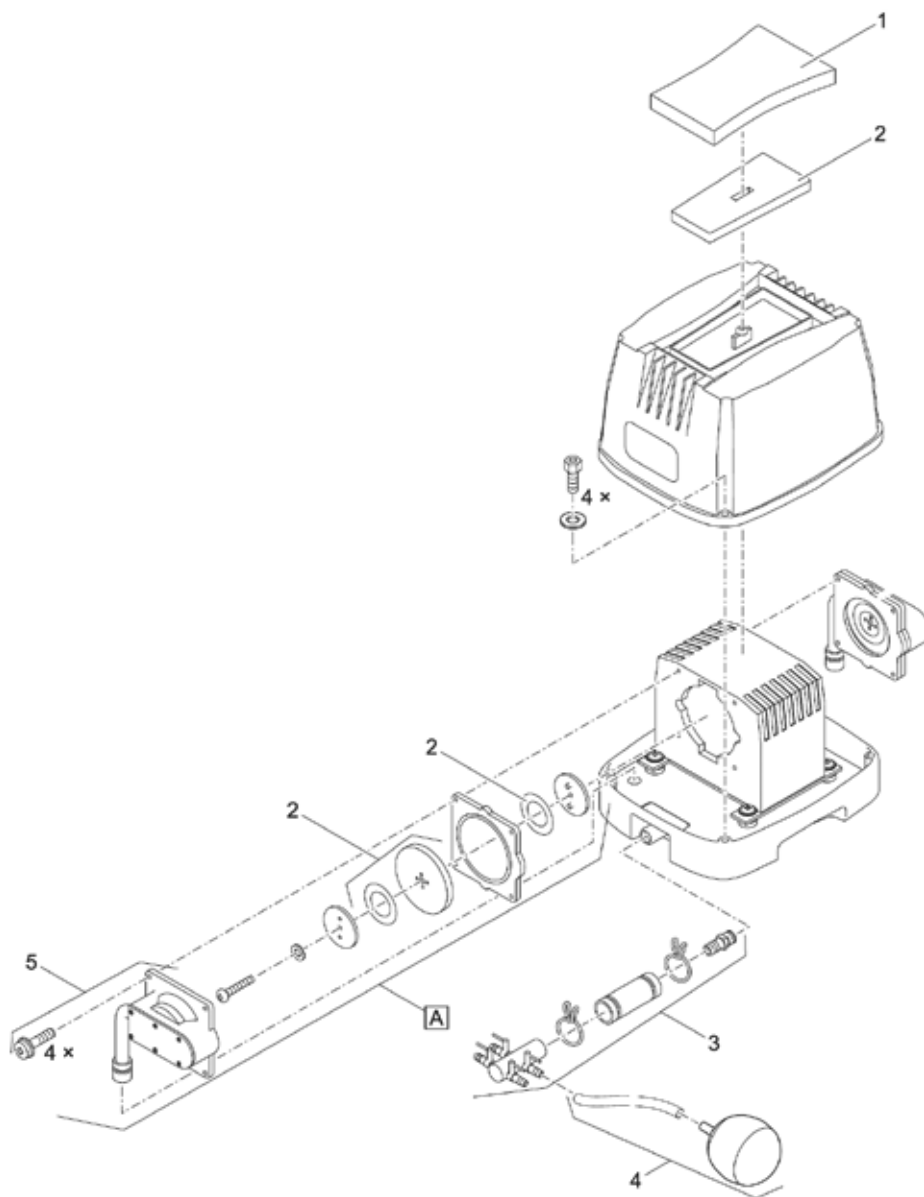
Pos.	Artikelnr. Produkt	Produkt	Artikelnr. Ersatzteil	Ersatzteil	Anzahl	UVP in €
1	57063	AquaOxy 500	22079	Sprudelstein 50 mm blau	1	2,05
2	57063	AquaOxy 500	22076	Y-Verteiler 5 mm AquaOxy transparent	1	2,05
3	57063	AquaOxy 500	22077	Luftschauch 5 m transparent	1	5,15
4	57063	AquaOxy 500	22078	Ersatz Membran Set AquaOxy 500	1	2,05

Artikelnr.	Produkt
37125	AquaOxy 1000
57350	AquaOxy 2000



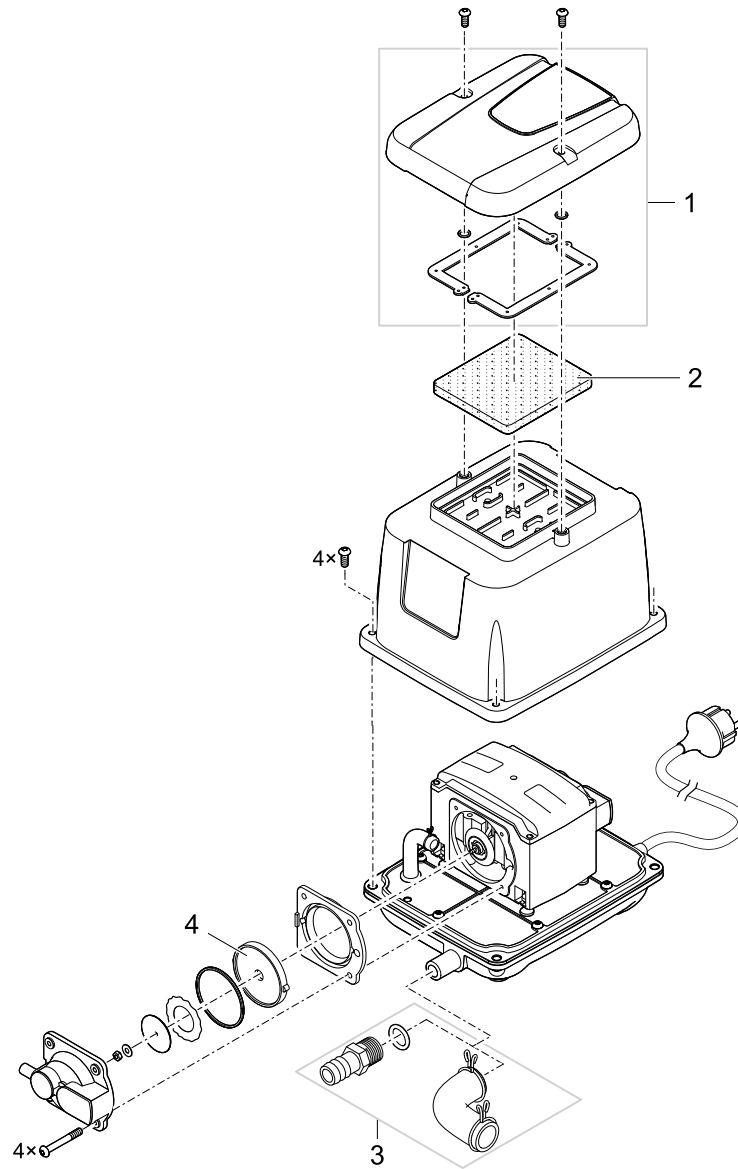
Pos.	Artikelnr. Produkt	Produkt	Artikelnr. Ersatzteil	Ersatzteil	Anzahl	UVP in €
1	37125	AquaOxy 1000	29246	Ersatz Schlauch-Set AquaOxy 1000-4800	1	27,45
	57350	AquaOxy 2000				
2	37125	AquaOxy 1000	27346	Ersatz Netztrafo 12 V AquaOxy 400 / 1000	1	31,85
	57350	AquaOxy 2000	29069	Trafo AquaOxy 2000	1	36,25
3	37125	AquaOxy 1000	27347	Ersatz Membranset AquaOxy 1000	1	4,35
	57350	AquaOxy 2000	29311	Ersatz Membranset AquaOxy 2000	1	3,65
4	37125	AquaOxy 1000	29245	Ersatz Ventil-Set AquaOxy 1000-2000	1	33,05
	57350	AquaOxy 2000				

Artikelnr.	Produkt
50398	AquaOxy 4800



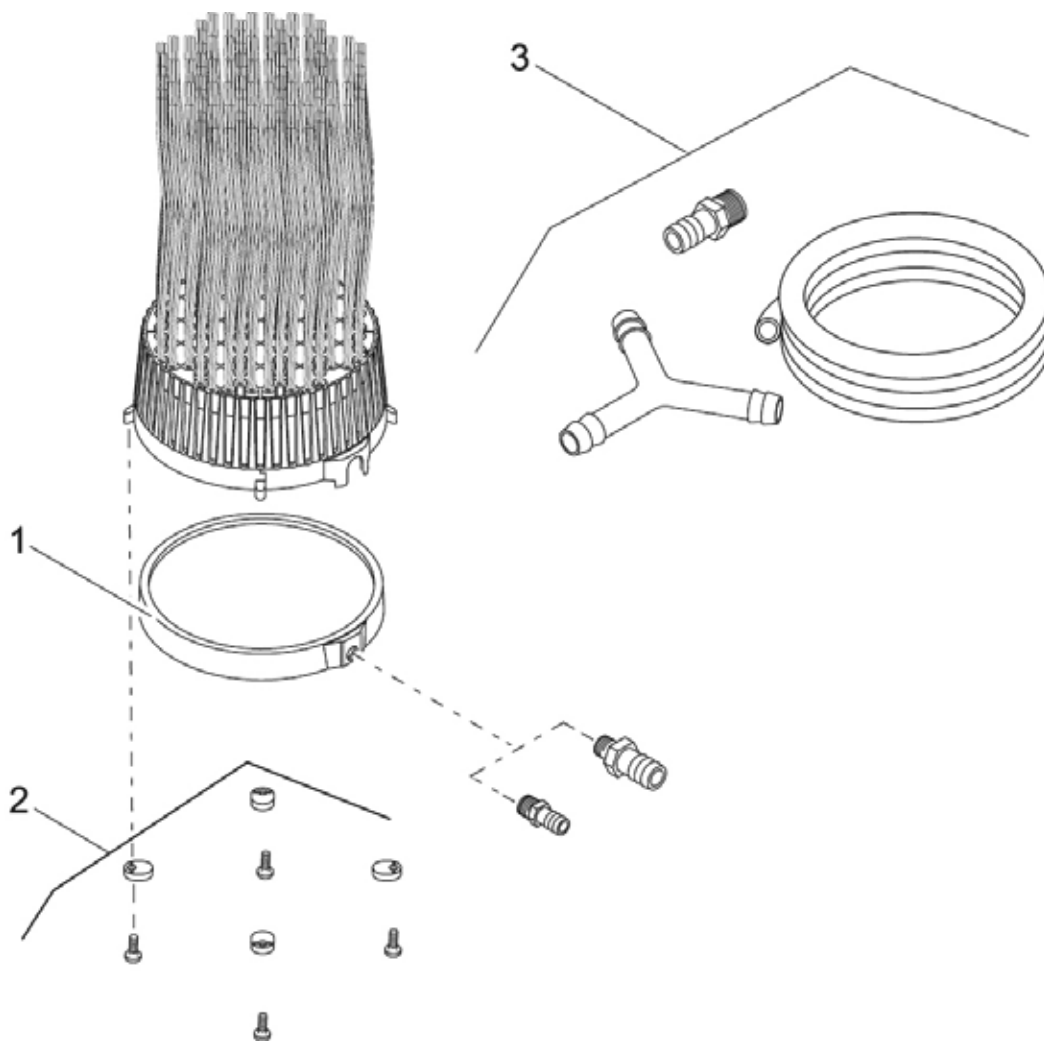
Pos.	Artikelnr. Produkt	Produkt	Artikelnr. Ersatzteil	Ersatzteil	Anzahl	UVP in €
1	50398	AquaOxy 4800	14165	Gehäusedeckel verp. AquaOxy 4800	1	12,05
2	50398	AquaOxy 4800	14164	Membran Set AquaOxy 4800	1	16,45
3	50398	AquaOxy 4800	14166	Luftverteiler Set AquaOxy 4800	1	40,65
4	50398	AquaOxy 4800	29246	Ersatz Schlauch-Set AquaOxy 1000-4800	1	27,45
5	50398	AquaOxy 4800	14163	Ventilset AquaOxy 4800	1	31,85

Artikelnr.	Produkt
87100	AquaOxy 2500
87101	AquaOxy 5000
87102	AquaOxy 7500



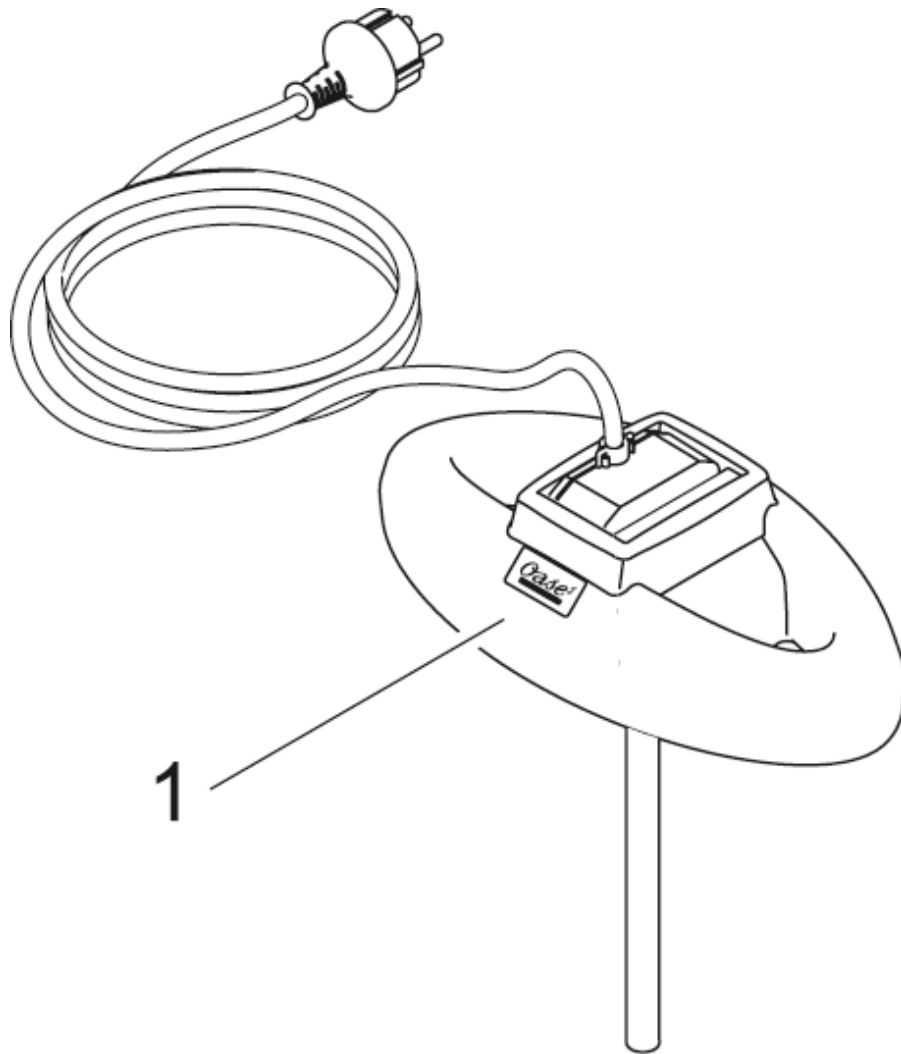
Pos.	Artikelnr. Produkt	Produkt	Artikelnr. Ersatzteil	Ersatzteil	Anzahl	UVP in €
1	87100	AquaOxy 2500	74306	Ersatz Gehäusedeckel AquaOxy 2500	1	12,05
	87101	AquaOxy 5000	74310	Ersatz Gehäusedeckel AquaOxy 5000	1	12,05
	87102	AquaOxy 7500	74314	Ersatz Gehäusedeckel AquaOxy 7500	1	12,05
2	87100	AquaOxy 2500	74307	Ersatz Luftfilter AquaOxy 2500	1	0,95
	87101	AquaOxy 5000	74312	Ersatz Luftfilter AquaOxy 5000	1	0,95
	87102	AquaOxy 7500	74315	Ersatz Luftfilter AquaOxy 7500	1	0,95
3	87100	AquaOxy 2500	74308	Anschlussset AquaOxy 2500-7500	1	8,95
	87101	AquaOxy 5000				
	87102	AquaOxy 7500				
4	87100	AquaOxy 2500	74305	Ersatz Membran Set AquaOxy 2500	1	3,65
	87101	AquaOxy 5000	74309	Ersatz Membran Set AquaOxy 5000	1	16,45
	87102	AquaOxy 7500	74313	Ersatz Membran Set AquaOxy 7500	1	20,25

Artikelnr.	Produkt
50443	OxyTex 400
50290	OxyTex 1000



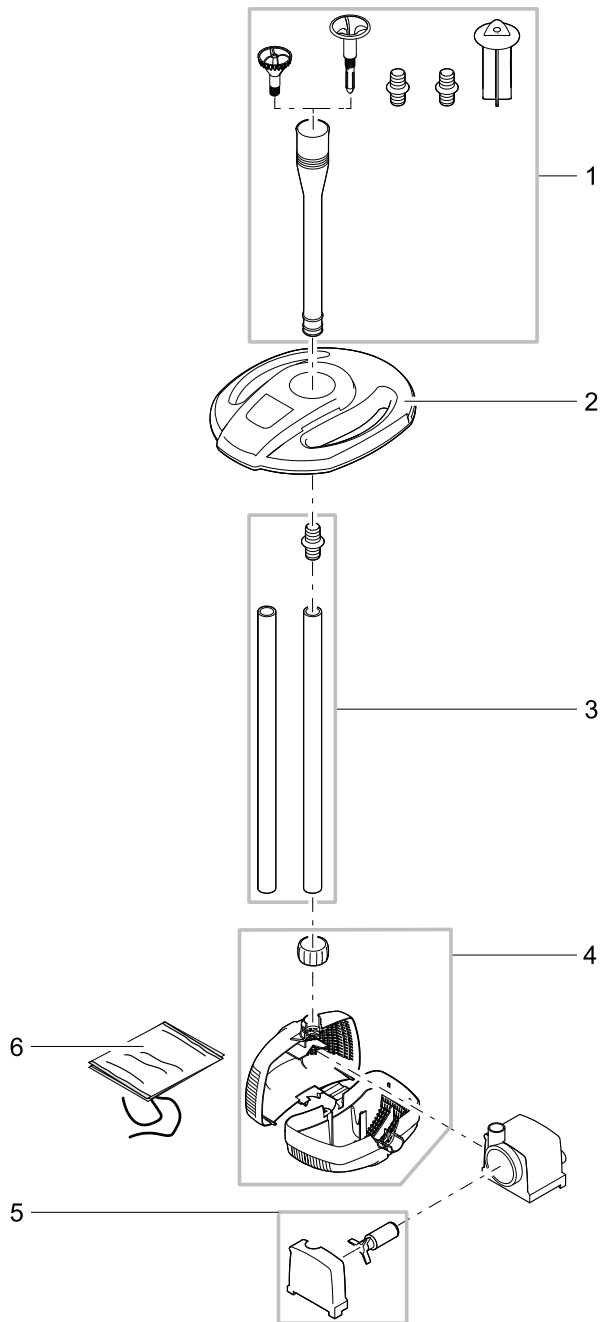
Pos.	Artikelnr. Produkt	Produkt	Artikelnr. Ersatzteil	Ersatzteil	Anzahl	UVP in €
1	50290	OxyTex 1000	12257	Sprudelstein OxyTex 1000	1	30,85
	50443	OxyTex 400	14915	BG Sprudelstein OxyTex 400	1	30,85
2	50290	OxyTex 1000	12680	BG Fuß OxyTex	1	8,35
	50443	OxyTex 400				
3	50290	OxyTex 1000	12681	BG OxyTex Y-Verteiler / Luftschlauch	1	26,45
	50443	OxyTex 400				

Artikelnr.	Produkt
51230	IceFree Thermo 200
51231	IceFree Thermo 330



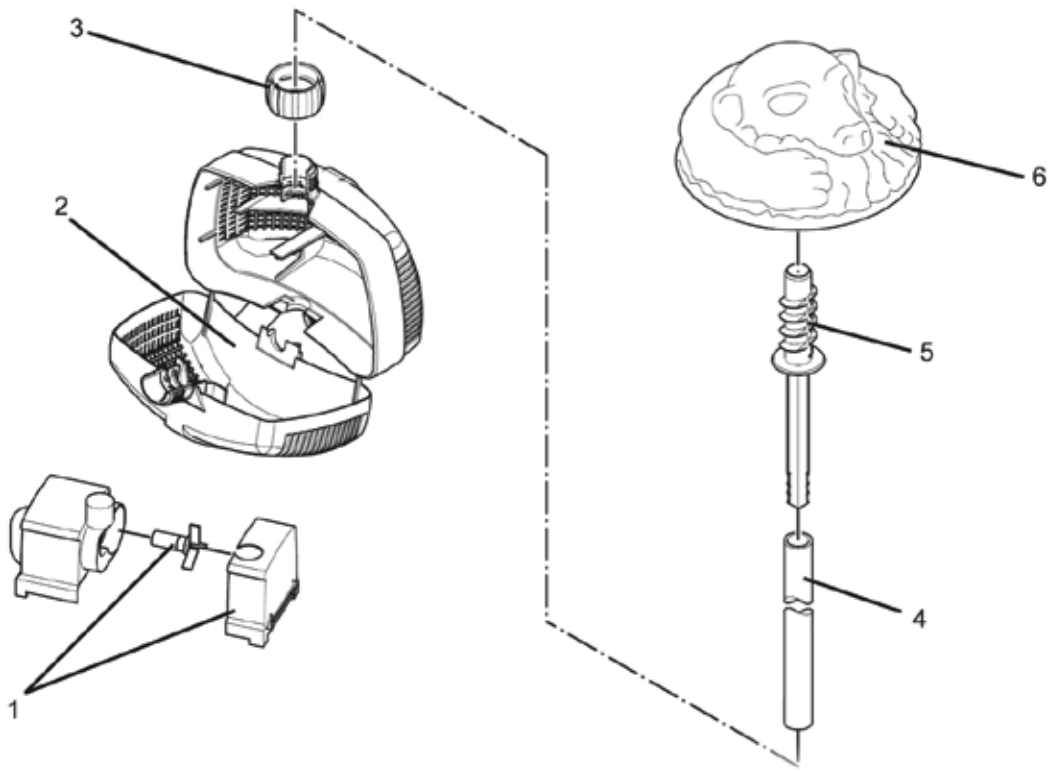
Pos.	Artikelnr. Produkt	Produkt	Artikelnr. Ersatzteil	Ersatzteil	Anzahl	UVP in €
1	51230	IceFree Thermo 200	21600	Schwimmer IceFree Thermo	1	12,05
	51231	IceFree Thermo 330				

Artikelnr.	Produkt
49992	IceFree 4 Seasons



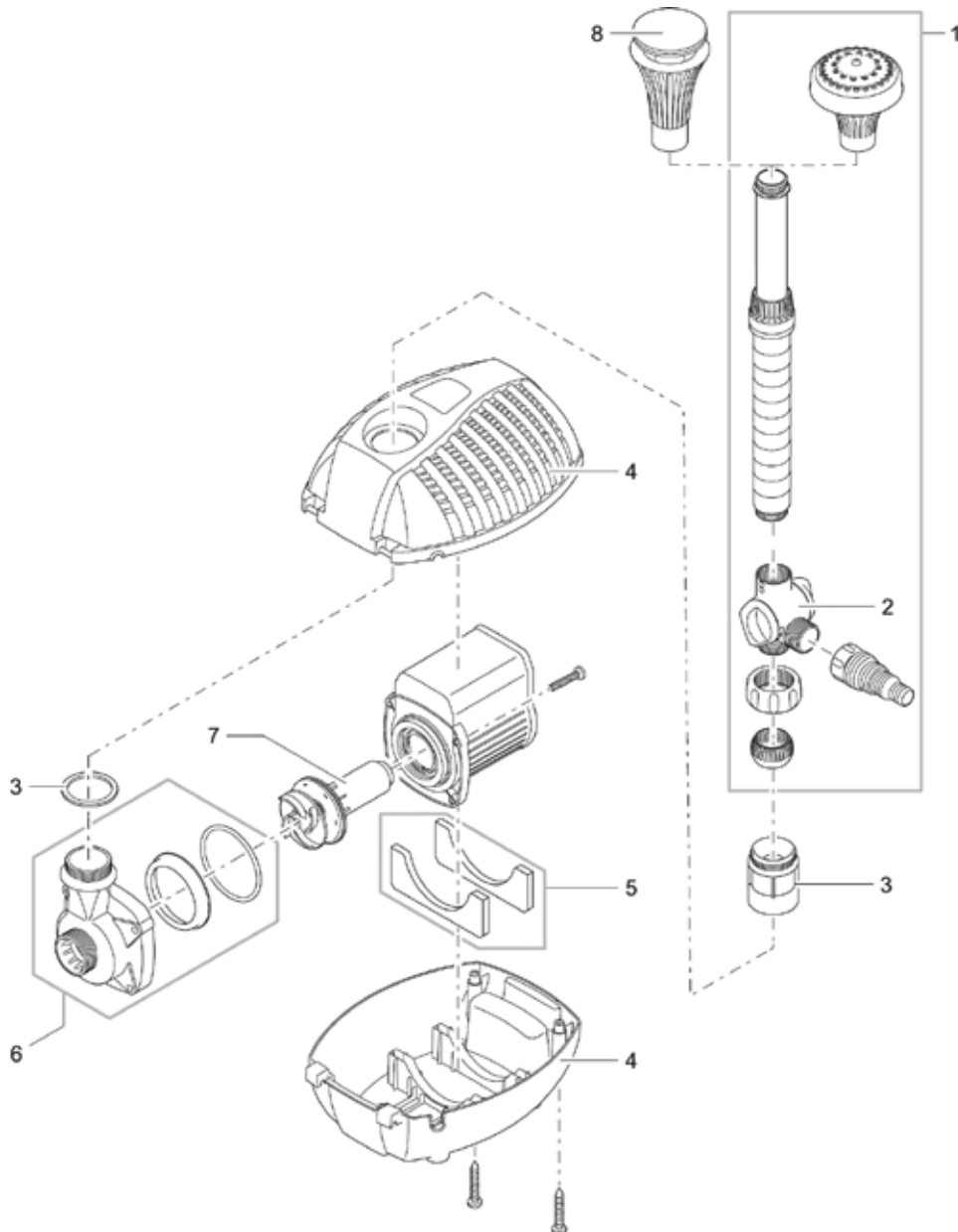
Pos.	Artikelnr. Produkt	Produkt	Artikelnr. Ersatzteil	Ersatzteil	Anzahl	UVP in €
1	49992	IceFree 4 Seasons	51707	Zubehör IceFree 4 Seasons	1	8,85
2	49992	IceFree 4 Seasons	51730	Ersatz BG Schwimmer IceFree 4 Seasons	1	16,45
3	49992	IceFree 4 Seasons	51706	Ersatz Schlauchset IceFree 4 Seasons	1	10,95
4	49992	IceFree 4 Seasons	51708	Ersatz Filtergehäuse IceFree	1	18,65
5	49992	IceFree 4 Seasons	36957	Ersatzteil-Set Pumpe IceFree	1	12,05
6	49992	IceFree 4 Seasons	51732	Ersatz Filterbeutel IceFree 4 Seasons	1	5,75

Artikelnr.	Produkt
56534	IceFree 20



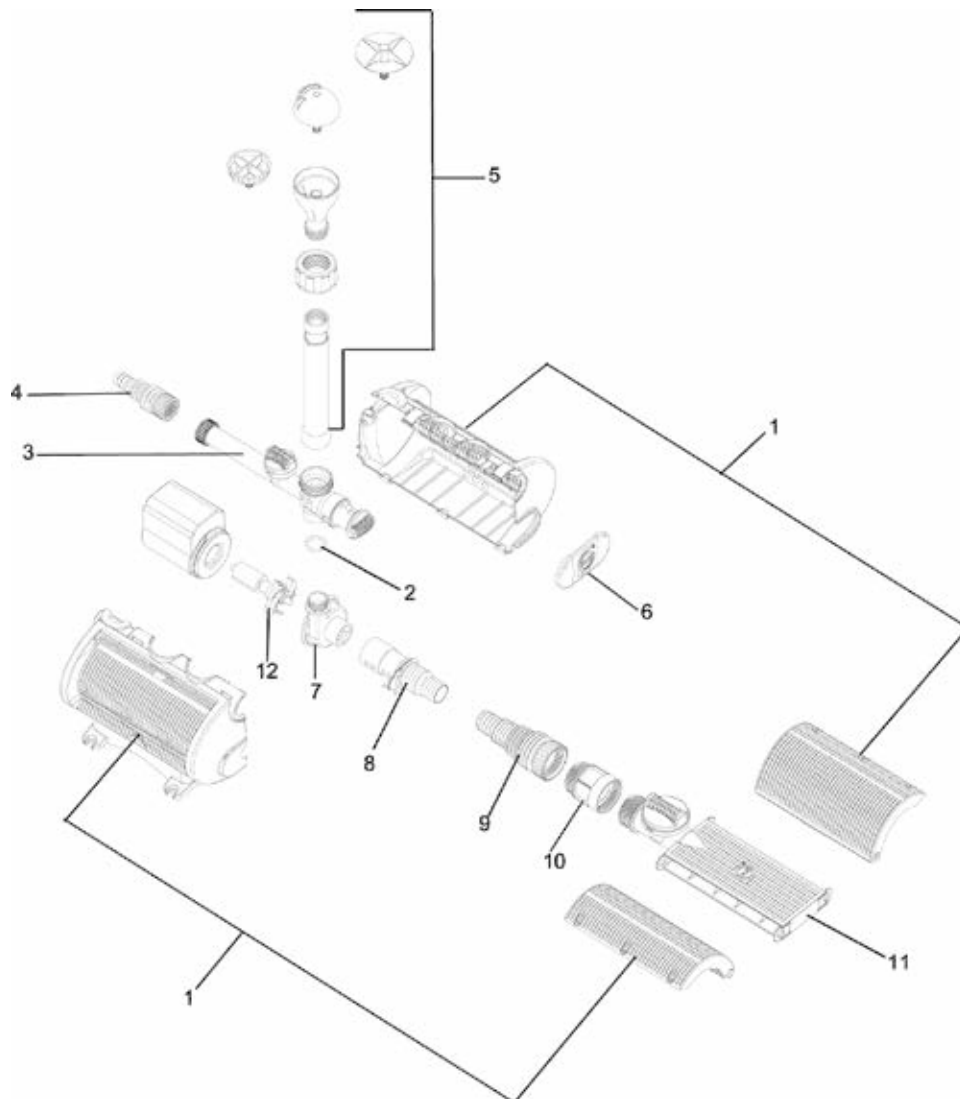
Pos.	Artikelnr. Produkt	Produkt	Artikelnr. Ersatzteil	Ersatzteil	Anzahl	UVP in €
1	56534	IceFree 20	36957	Ersatzteil-Set Pumpe IceFree	1	12,05
2	56534	IceFree 20	34910	Filtergehäuse IceFree	1	6,25
3	56534	IceFree 20	34905	Muffe IceFree	1	2,55
4	56534	IceFree 20	25734	Schlauch ID12 x W2 L: 750 IceFree 20	1	4,15
5	56534	IceFree 20	34901	Leitschwert IceFree 20	1	3,65
6	56534	IceFree 20	25735	Schwimmer Eisbär	1	1,75

Artikelnr.	Produkt
41923	Aquarius Fountain Set Eco 5500
41925	Aquarius Fountain Set Eco 7500
41927	Aquarius Fountain Set Eco 9500



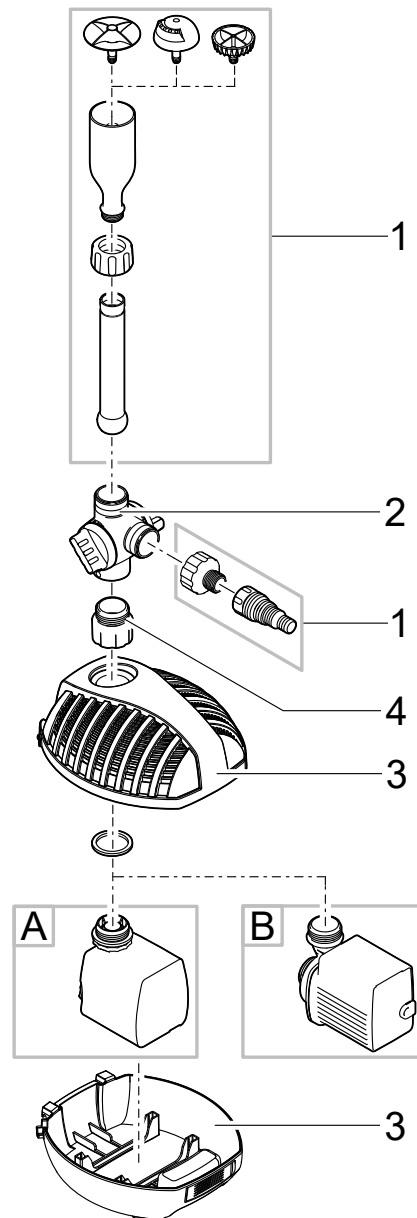
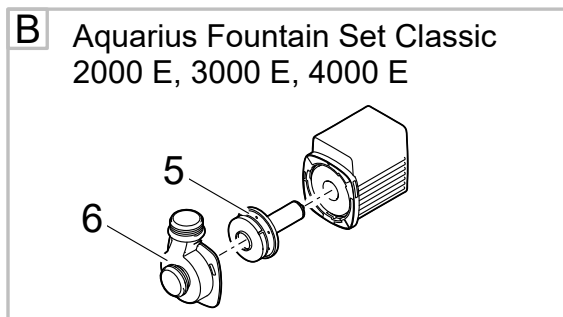
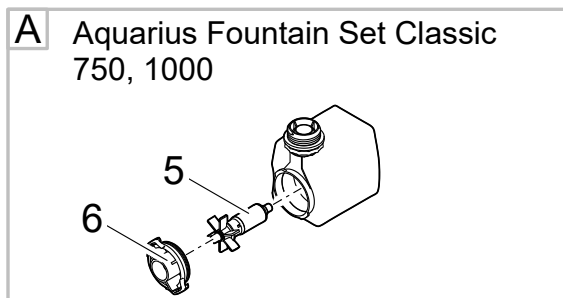
Pos.	Artikelnr. Produkt	Produkt	Artikelnr. Ersatzteil	Ersatzteil	Anzahl	UVP in €
1	41923	Aquarius Fountain Set Eco 5500				
	41925	Aquarius Fountain Set Eco 7500	41731	Beipack Düsenet Aquarius	1	20,85
	41927	Aquarius Fountain Set Eco 9500				
2	41923	Aquarius Fountain Set Eco 5500				
	41925	Aquarius Fountain Set Eco 7500	43290	Ers. T-Regler Aquarius Fountain Set	1	15,15
	41927	Aquarius Fountain Set Eco 9500				
3	41923	Aquarius Fountain Set Eco 5500				
	41925	Aquarius Fountain Set Eco 7500	43286	Anschlusset Aquarius Foun.Set 5500-9500	1	18,65
	41927	Aquarius Fountain Set Eco 9500				
4	41923	Aquarius Fountain Set Eco 5500				
	41925	Aquarius Fountain Set Eco 7500	43287	Filtergehäuse Aquarius Foun.Set5500-9500	1	23,05
	41927	Aquarius Fountain Set Eco 9500				
5	41923	Aquarius Fountain Set Eco 5500				
	41925	Aquarius Fountain Set Eco 7500	43294	Puffer Aquarius Fountain Set 5500-7500	1	5,15
	41927	Aquarius Fountain Set Eco 9500	43295	Puffer Aquarius Fountain Set 9500	1	5,15
6	41923	Aquarius Fountain Set Eco 5500				
	41925	Aquarius Fountain Set Eco 7500	43288	Pumpengeh. Aquarius Fountain Set 5500	1	15,35
	41927	Aquarius Fountain Set Eco 9500	43289	Pumpengehäuse Aquarius Fountain Set 9500	1	16,45
7	41923	Aquarius Fountain Set Eco 5500				
	41925	Aquarius Fountain Set Eco 7500	43292	Rotor Aquarius Fountain Set Eco5500-7500	1	30,85
	41927	Aquarius Fountain Set Eco 9500	43293	Rotor Aquarius Fountain Set Eco 9500	1	48,45
8	41923	Aquarius Fountain Set Eco 5500				
	41925	Aquarius Fountain Set Eco 7500	52318	Lava 36 - 10 K	1	42,95
	41927	Aquarius Fountain Set Eco 9500				

Artikelnr.	Produkt
56888	Aquarius Solar 700
56889	Aquarius Solar 1500



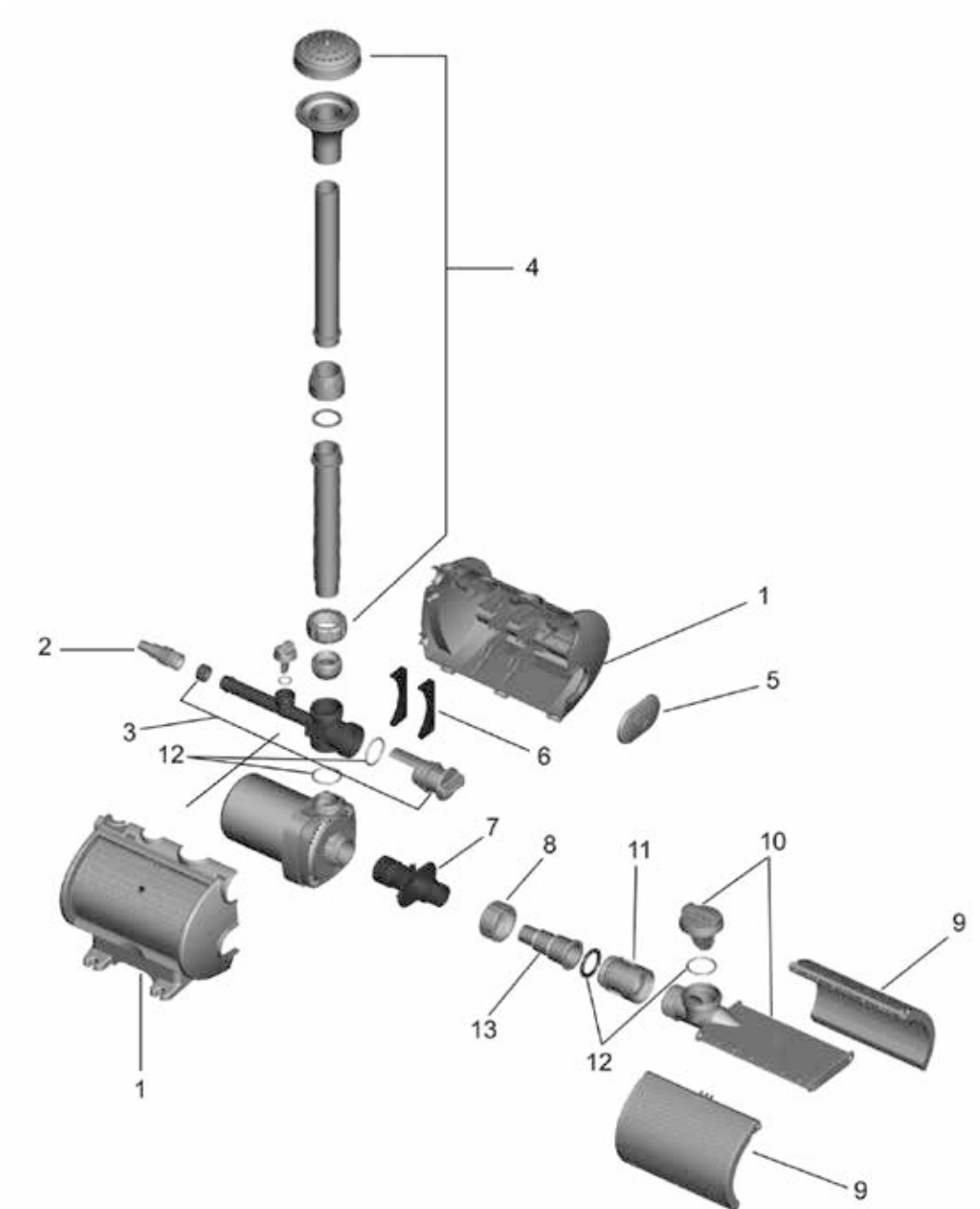
Pos.	Artikelnr. Produkt	Produkt	Artikelnr. Ersatzteil	Ersatzteil	Anzahl	UVP in €
1	56888	Aquarius Solar 700	35412	BG Filter Nautilus 50-150	1	29,65
	56889	Aquarius Solar 1500				
2	56888	Aquarius Solar 700	18417	O-Ring NBR 36 x 2 SH45	1	0,35
	56889	Aquarius Solar 1500	3533	O-Ring NBR 19 x 2,4 SH75	1	0,25
3	56888	Aquarius Solar 700	25197	Wasserverteiler 2 kpl. Aquarius Fountain	1	7,25
	56889	Aquarius Solar 1500				
4	56888	Aquarius Solar 700	42429	Ersatz Stufenschlauchtülle 1/2"	1	3,05
	56889	Aquarius Solar 1500				
5	56888	Aquarius Solar 700	27184	Düsenset Aquarius Solar	1	12,65
6	56888	Aquarius Solar 700	25217	Abdeckung vorn 2 Aquarius Fountain Set	1	1,55
	56889	Aquarius Solar 1500				
7	56888	Aquarius Solar 700	17402	Pumpengehäuse Aquarius 600-900	1	6,25
	56889	Aquarius Solar 1500	34674	Pumpengehäuse S 3-2	1	6,25
8	56888	Aquarius Solar 700	26924	Ansaugrohr Aquarius Solar Set 700	1	2,55
	56889	Aquarius Solar 1500	25196	Düsenset-2-2-kpl. Aquarius Fountain Set	1	18,65
9	56888	Aquarius Solar 700	23642	Stufenschlauchtülle mit Muffe kpl. G1	1	3,05
	56889	Aquarius Solar 1500				
10	56888	Aquarius Solar 700	25324	Feinfilterhülse 1"	1	5,45
	56889	Aquarius Solar 1500				
11	56888	Aquarius Solar 700	34799	Ers. Filteradapter Aquar. Fountain Gr. 2	1	13,15
	56889	Aquarius Solar 1500				
12	56888	Aquarius Solar 700	53693	Rotor kpl. Solar 700	1	29,65
	56889	Aquarius Solar 1500	53769	Rotor kpl. Solar 1500	1	36,25

Artikelnr.	Produkt
43041	Aquarius Fountain Set Classic 750
57399	Aquarius Fountain Set Classic 1000
57400	Aquarius Fountain Set Classic 1500
57401	Aquarius Fountain Set Classic 2500
57402	Aquarius Fountain Set Classic 3500
77371	Aquarius Fountain Set Classic 2000 E
77372	Aquarius Fountain Set Classic 3000 E
77374	Aquarius Fountain Set Classic 4000 E



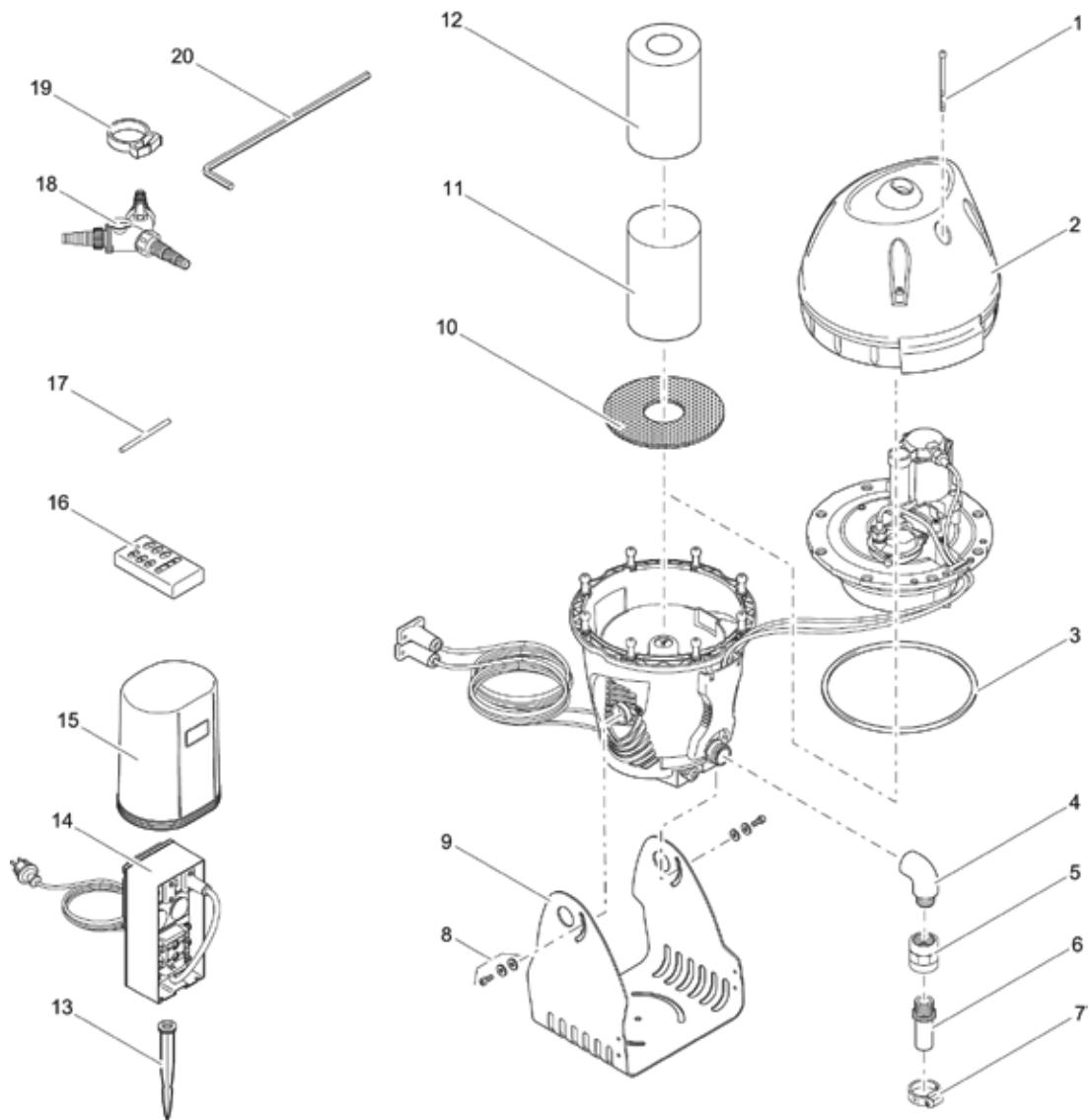
Pos.	Artikelnr. Produkt	Produkt	Artikelnr. Ersatzteil	Ersatzteil	Anzahl	UVP in €				
1	43041	Aquarius Fountain Set Classic 750	77948	Beipack Aquarius Fountain Set Classic E	1	6,25				
	57399	Aquarius Fountain Set Classic 1000								
	57400	Aquarius Fountain Set Classic 1500								
	57401	Aquarius Fountain Set Classic 2500								
	57402	Aquarius Fountain Set Classic 3500								
	77371	Aquarius Fountain Set Classic 2000 E								
	77372	Aquarius Fountain Set Classic 3000 E								
	77374	Aquarius Fountain Set Classic 4000 E								
2	43041	Aquarius Fountain Set Classic 750	43290	Ers. T-Regler Aquarius Fountain Set	1	15,15				
	57399	Aquarius Fountain Set Classic 1000								
	57400	Aquarius Fountain Set Classic 1500								
	57401	Aquarius Fountain Set Classic 2500								
	57402	Aquarius Fountain Set Classic 3500								
	77371	Aquarius Fountain Set Classic 2000 E								
	77372	Aquarius Fountain Set Classic 3000 E								
3	43041	Aquarius Fountain Set Classic 750	18237	BG Filtergehäuse Ober- und Unterteil	1	15,35				
	57399	Aquarius Fountain Set Classic 1000								
	57400	Aquarius Fountain Set Classic 1500								
	57401	Aquarius Fountain Set Classic 2500								
	57402	Aquarius Fountain Set Classic 3500								
	77371	Aquarius Fountain Set Classic 2000 E								
	77372	Aquarius Fountain Set Classic 3000 E								
4	43041	Aquarius Fountain Set Classic 750	13427	Reduzierstück Kunststoff G1 Ax G1/2 I	1	1,55				
	57400	Aquarius Fountain Set Classic 1500								
	57402	Aquarius Fountain Set Classic 3500								
	77371	Aquarius Fountain Set Classic 2000 E								
	77372	Aquarius Fountain Set Classic 3000 E								
	77374	Aquarius Fountain Set Classic 4000 E								
5	43041	Aquarius Fountain Set Classic 750	22647	Ersatzrotor kpl. ASE 750 magnetisiert	1	7,25				
	57399	Aquarius Fountain Set Classic 1000	28351	Ersatzrotor kpl. ASE 1000 magnetisiert	1	9,35				
	57400	Aquarius Fountain Set Classic 1500	18012	Ersatzrotor kpl. ASE 1500 magnetisiert	1	12,05				
	57401	Aquarius Fountain Set Classic 2500	18013	Ersatzrotor kpl. ASE 2500 magnetisiert	1	19,75				
	57402	Aquarius Fountain Set Classic 3500	14364	Ersatzrotor Pumpe 3500 ASE X-Ring	1	20,85				
	77371	Aquarius Fountain Set Classic 2000 E	78274	Ersatzrotor Fountain Set 2000	1	16,45				
	77372	Aquarius Fountain Set Classic 3000 E	78275	Ersatzrotor Fountain Set 3000	1	17,55				
	77374	Aquarius Fountain Set Classic 4000 E	78276	Ersatzrotor Fountain Set 4000	1	18,65				
6	43041	Aquarius Fountain Set Classic 750	35762	BG Pumpengehäuse ASE 1000	1	5,15				
	57399	Aquarius Fountain Set Classic 1000	35769	BG Pumpengehäuse ASE 1500	1	7,25				
	57400	Aquarius Fountain Set Classic 1500								
	57401	Aquarius Fountain Set Classic 2500					35770	BG Pumpengehäuse ASE 2500	1	7,25
	57402	Aquarius Fountain Set Classic 3500					35771	BG Pumpengehäuse ASE 3500	1	9,35
	77371	Aquarius Fountain Set Classic 2000 E					78277	Ers. Pumpengehäuse Fountain Set 2000	1	5,15
	77372	Aquarius Fountain Set Classic 3000 E					71810	Ersatz Pumpengehäuse Max 3500 2019	1	4,15
	77374	Aquarius Fountain Set Classic 4000 E					78278	Ers. Pumpengehäuse Fountain Set 4000	1	6,25

Artikelnr.	Produkt
56315	Aquarius Fountain Set 4000
56319	Aquarius Fountain Set 6000
56323	Aquarius Fountain Set 8000
56332	Aquarius Fountain Set 12000



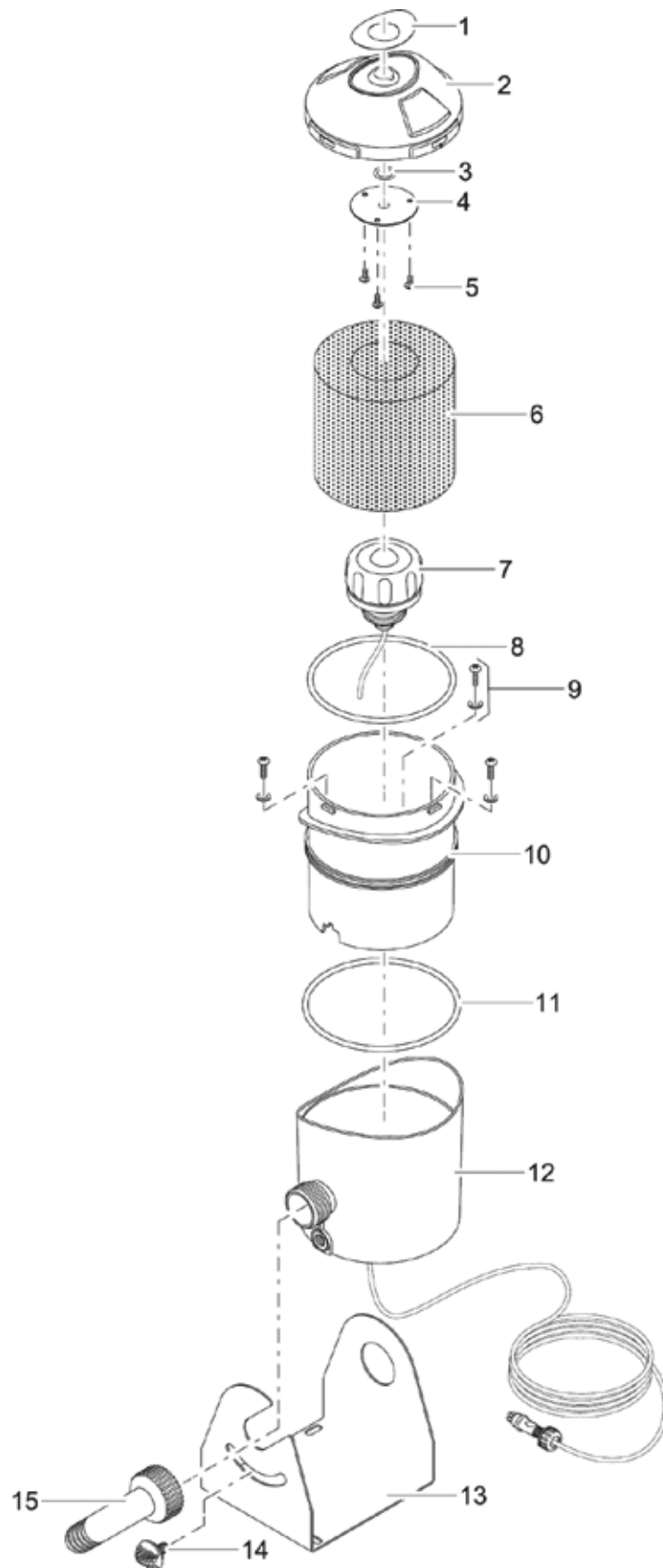
Pos.	Artikelnr. Produkt	Produkt	Artikelnr. Ersatzteil	Ersatzteil	Anzahl	UVP in €
2	56315	Aquarius Fountain Set 4000				
	56319	Aquarius Fountain Set 6000	42429	Ersatz Stufenschlauchtülle 1/2"	1	3,05
	56323	Aquarius Fountain Set 8000				
	56332	Aquarius Fountain Set 12000				
3	56315	Aquarius Fountain Set 4000	25206	Wasserverteiler 3-1 kpl.	1	7,25
	56319	Aquarius Fountain Set 6000				
	56323	Aquarius Fountain Set 8000	25207	Wasserverteiler 3-2 kpl AquariusFountain	1	10,95
	56332	Aquarius Fountain Set 12000				
4	56315	Aquarius Fountain Set 4000	34808	Ers. Düsenet Aquarius Fountain Gr. 3-1	1	28,65
	56319	Aquarius Fountain Set 6000				
	56323	Aquarius Fountain Set 8000	34806	Ers. Düsenet Aquarius Fountain Gr. 3-2	1	19,75
	56332	Aquarius Fountain Set 12000				
5	56315	Aquarius Fountain Set 4000				
	56319	Aquarius Fountain Set 6000	34620	Abdeckung vorn 3 Aquarius Fountain Set	1	3,05
	56323	Aquarius Fountain Set 8000				
	56332	Aquarius Fountain Set 12000				
6	56315	Aquarius Fountain Set 4000	25450	Gummipuffer 1	4	0,95
	56319	Aquarius Fountain Set 6000				
	56323	Aquarius Fountain Set 8000	25451	Gummipuffer 2	4	0,95
	56332	Aquarius Fountain Set 12000				
7	56315	Aquarius Fountain Set 4000	34621	Ansaugrohr 3 / 1 Aquarius Fountain Set	1	3,05
	56319	Aquarius Fountain Set 6000				
	56323	Aquarius Fountain Set 8000	34651	Ansaugrohr 3 / 2 Aquarius Fountain Set	1	3,05
	56332	Aquarius Fountain Set 12000				
8	56315	Aquarius Fountain Set 4000				
	56319	Aquarius Fountain Set 6000	34737	Überwurfmutter 1 1/2" 40-20	1	2,55
	56323	Aquarius Fountain Set 8000				
	56332	Aquarius Fountain Set 12000				
9	56315	Aquarius Fountain Set 4000				
	56319	Aquarius Fountain Set 6000	27285	BG Schwenkfilter 3 kpl.	2	14,25
	56323	Aquarius Fountain Set 8000				
	56332	Aquarius Fountain Set 12000				
10	56315	Aquarius Fountain Set 4000				
	56319	Aquarius Fountain Set 6000	34807	Ers. Filteradapter Aquar. Fountain Gr. 3	1	13,15
	56323	Aquarius Fountain Set 8000				
	56332	Aquarius Fountain Set 12000				
11	56315	Aquarius Fountain Set 4000				
	56319	Aquarius Fountain Set 6000	25323	Feinfilterhülse 1 1/2"	1	9,35
	56323	Aquarius Fountain Set 8000				
	56332	Aquarius Fountain Set 12000				
12	56315	Aquarius Fountain Set 4000				
	56319	Aquarius Fountain Set 6000	34804	Ers. Dicht.set Aquar. Fountain Set Gr. 3	1	9,35
	56323	Aquarius Fountain Set 8000				
	56332	Aquarius Fountain Set 12000				
13	56315	Aquarius Fountain Set 4000				
	56319	Aquarius Fountain Set 6000	25218	Stufenschlauchtülle 1 1/2" schwarz	1	3,05
	56323	Aquarius Fountain Set 8000				
	56332	Aquarius Fountain Set 12000				

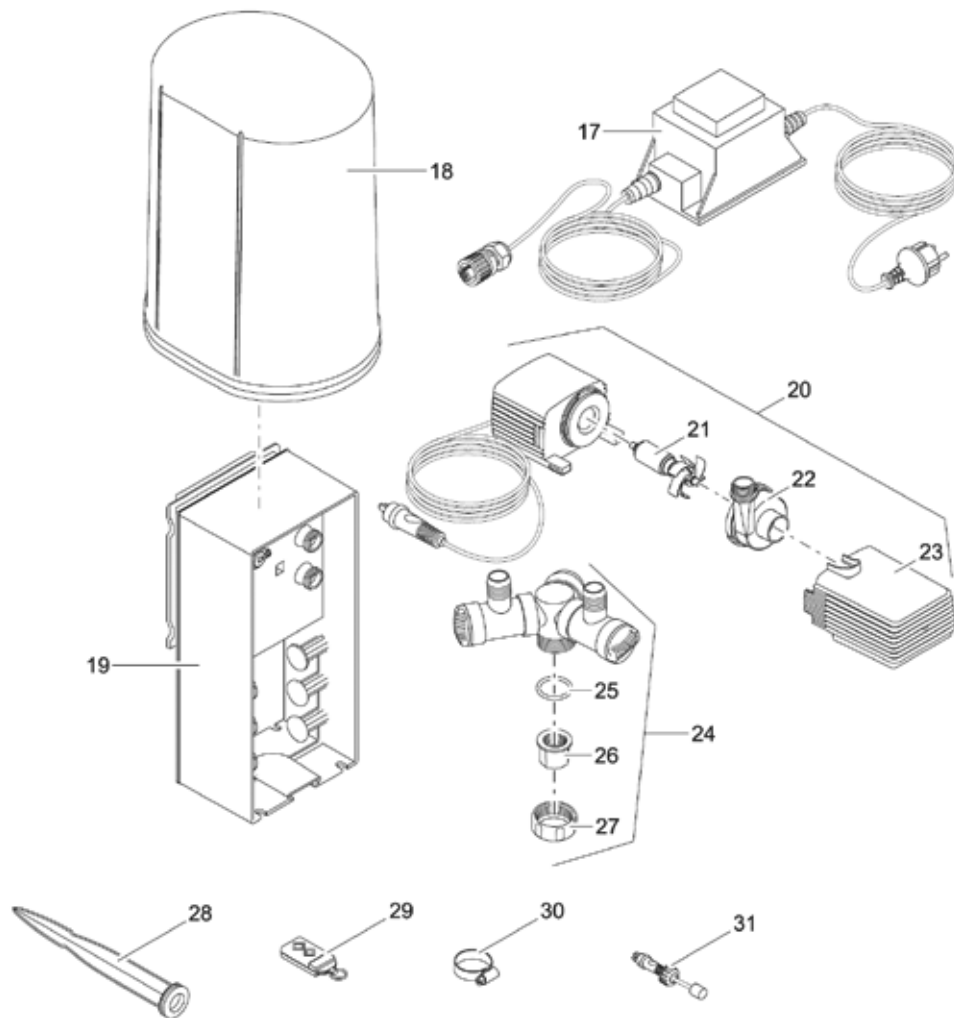
Artikelnr.	Produkt
50052	JumpingJet Rainbow Star Set
50053	JumpingJet Rainbow Star Erweiterungsset



Pos.	Artikelnr. Produkt	Produkt	Artikelnr. Ersatzteil	Ersatzteil	Anzahl	UVP in €
1	50052	JumpingJet Rainbow Star Set	5949	Zylinderschraube V2A DIN 912 6 x 16	1	0,45
	50053	JumpingJet Rainbow Star Erweiterungsset				
2	50052	JumpingJet Rainbow Star Set	35925	Ersatz Haube JumpingJet	1	111,25
	50053	JumpingJet Rainbow Star Erweiterungsset				
3	50052	JumpingJet Rainbow Star Set	27597	O-Ring EPDM 218 x 8 SH50 schwarz	1	12,05
	50053	JumpingJet Rainbow Star Erweiterungsset				
4	50052	JumpingJet Rainbow Star Set	24563	Winkel 90° G1 I-A Kunststoff	1	3,65
	50053	JumpingJet Rainbow Star Erweiterungsset				
5	50052	JumpingJet Rainbow Star Set	27503	Doppelmuffe IG 1"	1	3,05
	50053	JumpingJet Rainbow Star Erweiterungsset				
6	50052	JumpingJet Rainbow Star Set	10092	Schlauchtülle bearb.	1	4,15
	50053	JumpingJet Rainbow Star Erweiterungsset				
7	50052	JumpingJet Rainbow Star Set	6284	Schlauchschelle VA 22-32 mm	1	5,15
	50053	JumpingJet Rainbow Star Erweiterungsset				
8	50052	JumpingJet Rainbow Star Set	10199	BG Feststell Kit JumpingJet	1	4,15
	50053	JumpingJet Rainbow Star Erweiterungsset				
9	50052	JumpingJet Rainbow Star Set	29794	Gerätefuß JumpingJet	1	174,15
	50053	JumpingJet Rainbow Star Erweiterungsset				
10	50052	JumpingJet Rainbow Star Set	29795	Diffusorblech	1	27,45
	50053	JumpingJet Rainbow Star Erweiterungsset				
11	50052	JumpingJet Rainbow Star Set	10655	Siebeinsatz Wasserberuhiger	1	24,25
	50053	JumpingJet Rainbow Star Erweiterungsset				
12	50052	JumpingJet Rainbow Star Set	29769	Filtereinsatz blau Typ FTM-365A	1	12,05
	50053	JumpingJet Rainbow Star Erweiterungsset				
13	50052	JumpingJet Rainbow Star Set	20284	Erdspeiß	1	3,65
	50053	JumpingJet Rainbow Star Erweiterungsset				
14	50052	JumpingJet Rainbow Star Set	10893	Ersatz FM-Master JumpingJet	1	518,15
	50053	JumpingJet Rainbow Star Erweiterungsset				
15	50052	JumpingJet Rainbow Star Set	33371	Haube FM-Master	1	14,25
	50053	JumpingJet Rainbow Star Erweiterungsset				
16	50052	JumpingJet Rainbow Star Set	22653	Handsender FM-Master	1	39,65
	50053	JumpingJet Rainbow Star Erweiterungsset				
17	50052	JumpingJet Rainbow Star Set	14496	Einlernstift FM-Master	1	3,05
	50053	JumpingJet Rainbow Star Erweiterungsset				
18	50052	JumpingJet Rainbow Star Set	56668	Y-Verteiler 1 1/2"	1	45,95
	50053	JumpingJet Rainbow Star Erweiterungsset				
19	50052	JumpingJet Rainbow Star Set	10632	Snapper SNP8 schwarz	1	1,55
	50053	JumpingJet Rainbow Star Erweiterungsset				
20	50052	JumpingJet Rainbow Star Set	10673	Sechskantschraubendreher 5 mm	1	3,65
	50053	JumpingJet Rainbow Star Erweiterungsset				

Artikelnr.	Produkt
50191	Water Jet Lightning

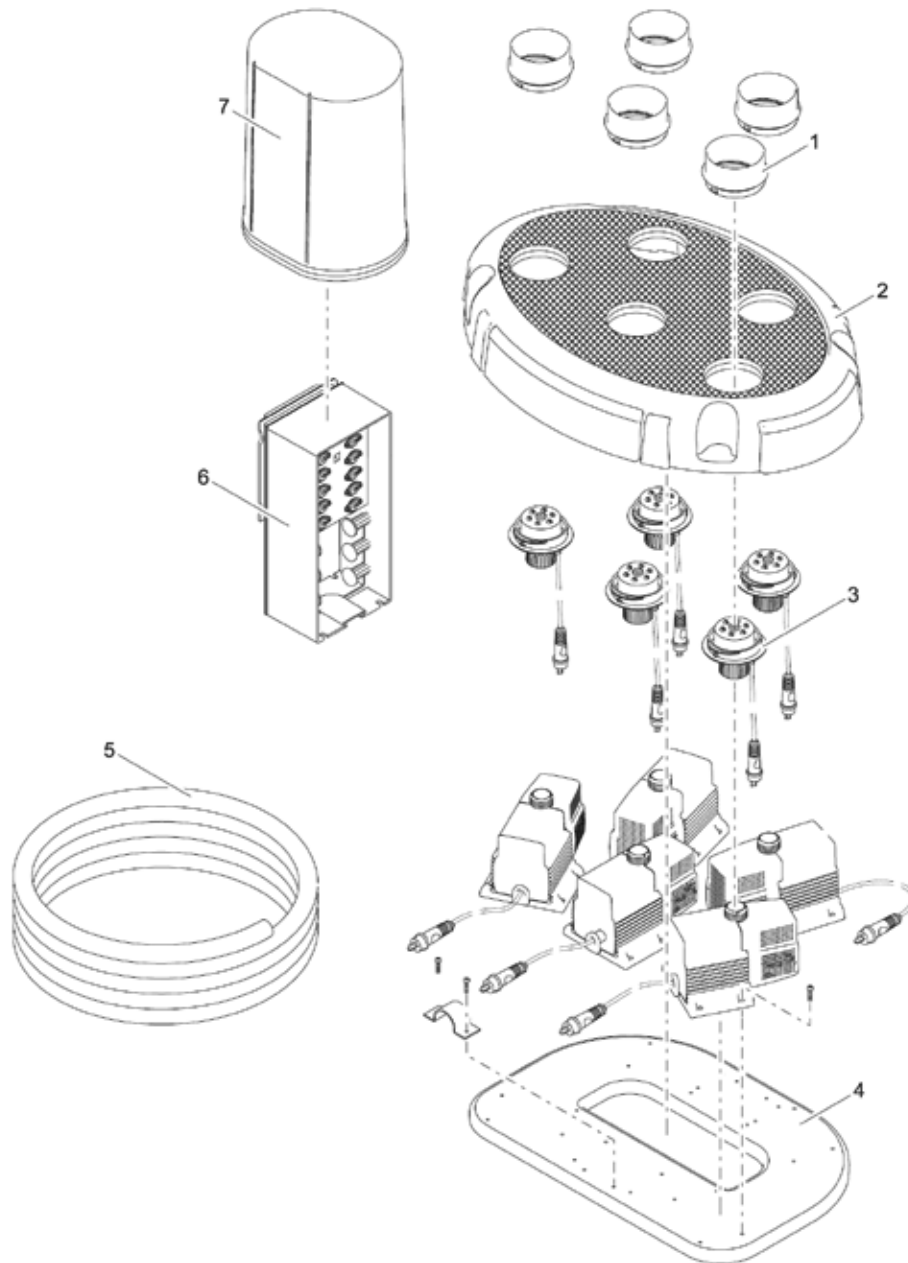


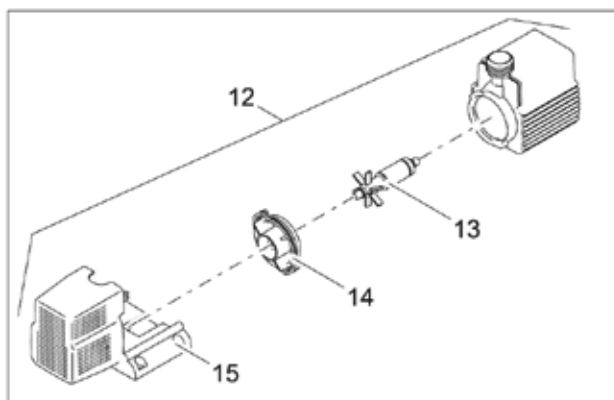
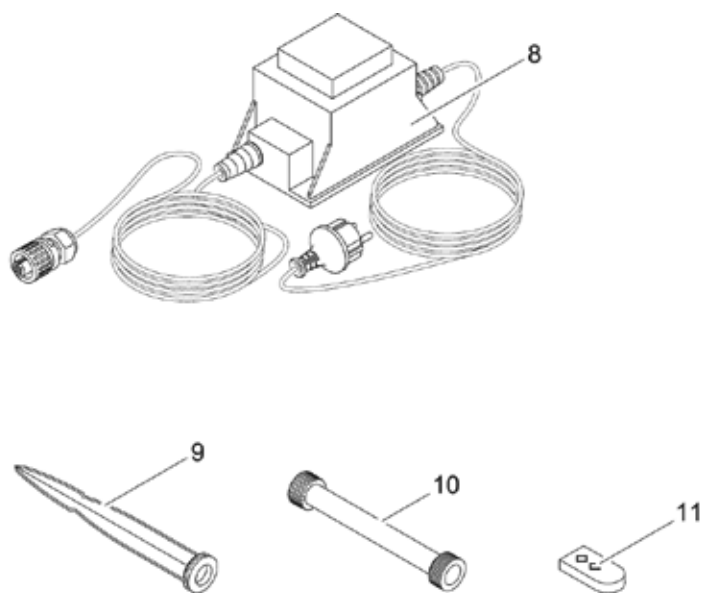


Pos.	Artikelnr. Produkt	Produkt	Artikelnr. Ersatzteil	Ersatzteil	Anzahl	UVP in €
1	50191	Water Jet Lightning	11513	Metallblende Water Jet Lightning	1	1,55
2	50191	Water Jet Lightning	11273	Bajonettdeckel Water Jet Lightning	1	7,25
3	50191	Water Jet Lightning	3517	O-Ring NBR 12 x 2 SH75	1	0,55
4	50191	Water Jet Lightning	11343	Düsenblech D8 Water Jet Lightning	1	4,15
5	50191	Water Jet Lightning	11498	TP-Schraube V2A 1411 KA 3,5-8	3	0,55
6	50191	Water Jet Lightning	11519	Schaum Water Jet Lightning D105 x 50	1	5,15
7	50191	Water Jet Lightning	11353	BG Power LED Water Jet Lightning	1	141,05
9	50191	Water Jet Lightning	11631	TP-Schraube 1411 KA 50-14	3	0,85
10	50191	Water Jet Lightning	11275	Innenteil Water Jet Lightning	1	24,25
11	50191	Water Jet Lightning	11497	O-Ring SI 100 x 4 SH45	1	0,95
12	50191	Water Jet Lightning	12434	BG Basis Water Jet Lightning	1	19,75
13	50191	Water Jet Lightning	11329	Konsole Water Jet Lightning	1	40,65
14	50191	Water Jet Lightning	28924	Klemmschraube LunAqua 3 ASA	1	1,55
15	50191	Water Jet Lightning	11500	90° Bogen 1" + Überwurfmutter + Dichtung	1	4,15
17	50191	Water Jet Lightning	77023	Netzteil 100 VA / 12 V DC 8A V-2020	1	227,05
18	50191	Water Jet Lightning	33371	Haube FM-Master	1	14,25
19	50191	Water Jet Lightning	12492	Ersatz Steuerung Water Jet Lightning	1	241,35
20	50191	Water Jet Lightning	11890	BG Pumpe Water Jet Lightning	1	168,55
21	50191	Water Jet Lightning	19174	BG Rotor kpl. Water Jet Lightning	1	21,95
22	50191	Water Jet Lightning	34674	Pumpengehäuse S 3-2	1	6,25
23	50191	Water Jet Lightning	19310	Steckfilter 1500 - 2500	1	7,25
24	50191	Water Jet Lightning	11850	Zweifachverteiler 3/4"	1	20,85
25	50191	Water Jet Lightning	27014	O-Ring NBR 25,5 x 3 SH70 A	1	0,55
26	50191	Water Jet Lightning	27064	Reduzierstück 1/2" Multi WD	1	2,55
27	50191	Water Jet Lightning	12094	Überwurfmutter 1"	1	2,05
28	50191	Water Jet Lightning	20284	Erdspieß	1	3,65
29	50191	Water Jet Lightning	11282	2 Kanal Funkfernbedienung	1	33,05
30	50191	Water Jet Lightning	11818	Schlauchschelle 20 - 32 mm	1	3,65
31	50191	Water Jet Lightning	12490	BG Überbrückungsstecker	1	7,25

Artikelnr. Produkt

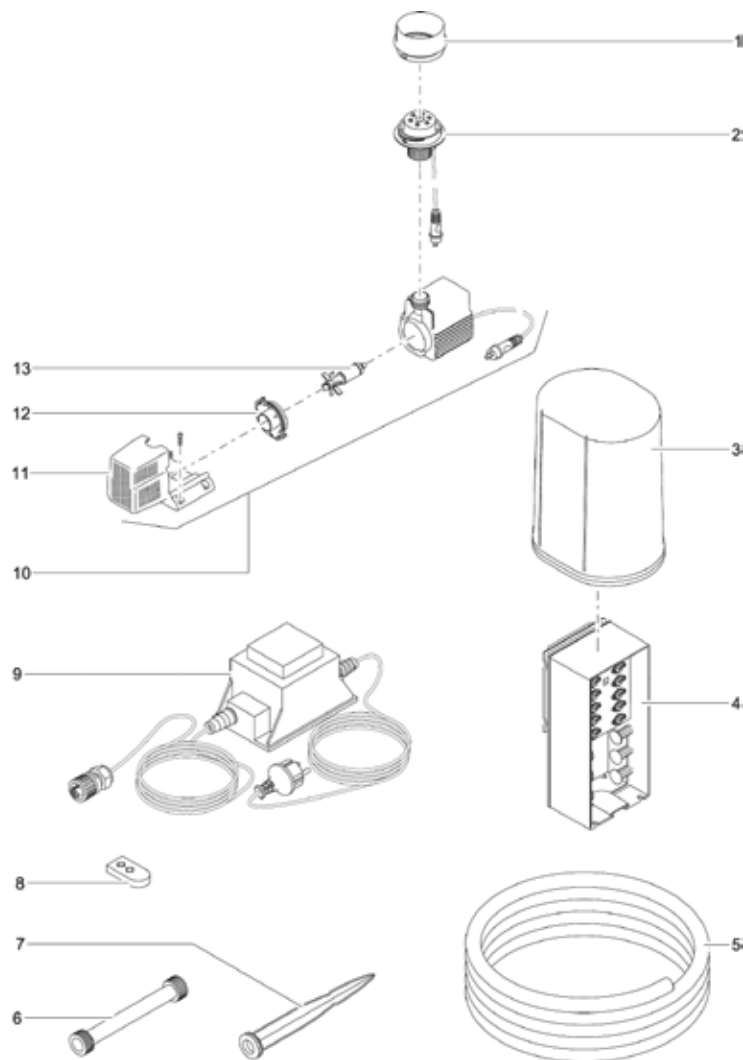
50187 Water Quintet





Pos.	Artikelnr. Produkt	Produkt	Artikelnr. Ersatzteil	Ersatzteil	Anzahl	UVP in €
1	50187	Water Quintet	11878	Düsen Schutz	5	2,05
2	50187	Water Quintet	11959	BG Abdeckung Water Quintet	1	72,75
3	50187	Water Quintet	76611	BG LED Düse Water Trio / Quintet warm	5	40,65
4	50187	Water Quintet	11884	Grundplatte Water Trio / Quintet	1	10,95
5	50187	Water Quintet	12475	BG Kabelschutz Water Quintet	1	23,05
6	50187	Water Quintet	11994	BG Steuerung Quintet programmiert	1	277,75
7	50187	Water Quintet	33371	Haube FM-Master	1	14,25
8	50187	Water Quintet	77023	Netzteil 100 VA / 12 V DC 8A V-2020	1	227,05
9	50187	Water Quintet	20284	Erdspieß	1	3,65
10	50187	Water Quintet	11993	BG Verlängerung Water Trio / Quintet	10	5,15
11	50187	Water Quintet	11282	2 Kanal Funkfernbedienung	1	33,05
12	50187	Water Quintet	11978	BG Pumpe Easy EC	5	91,45
13	50187	Water Quintet	46660	Ersatzrotor Easy EC	5	8,35
14	50187	Water Quintet	12474	BG Lagerplatte mit Dichtung Trio/Quintet	5	4,15
15	50187	Water Quintet	11909	Filtergehäuse Easy EC	5	5,15

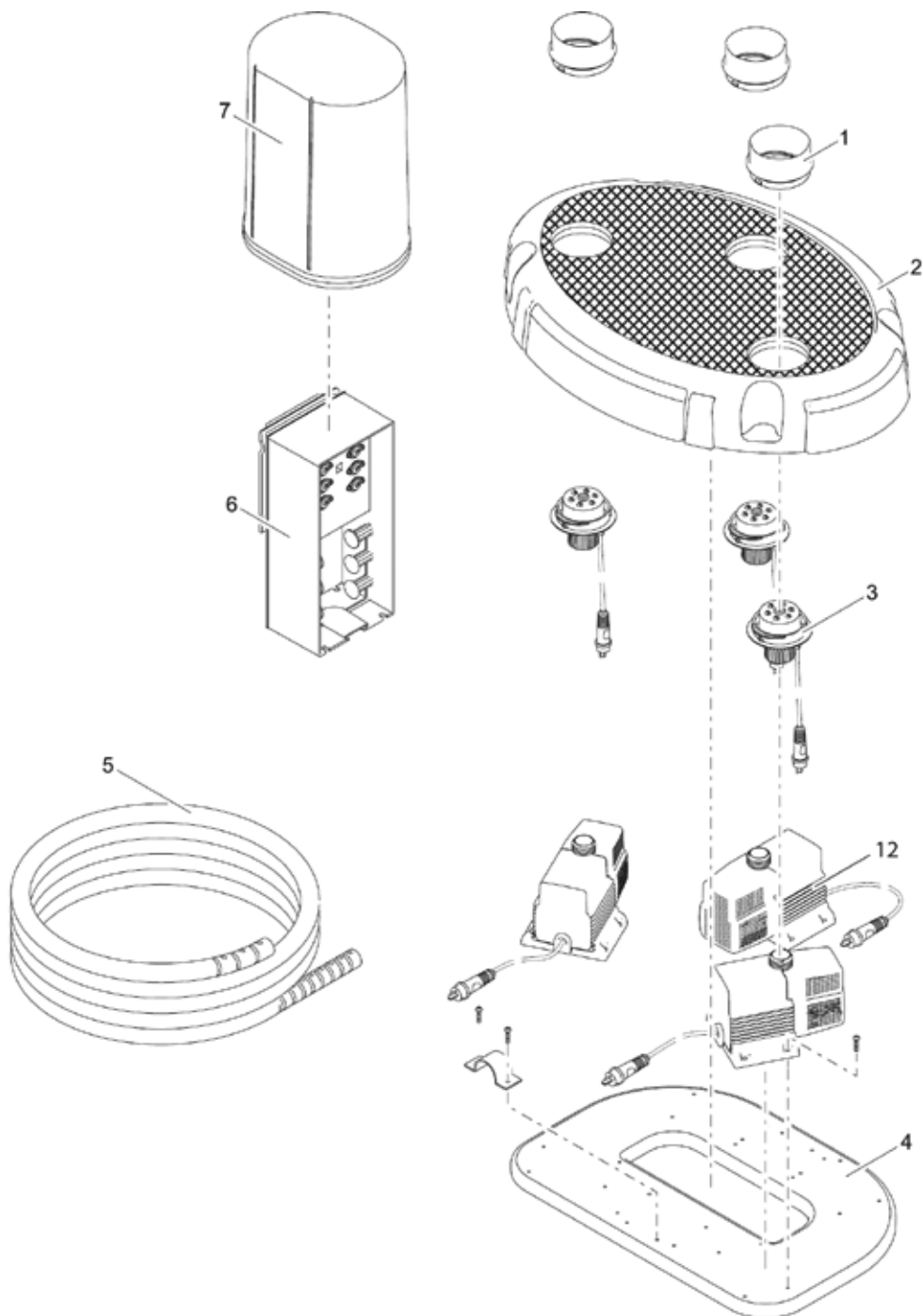
Artikelnr. **Produkt**
 50394 Water Quintet Creative

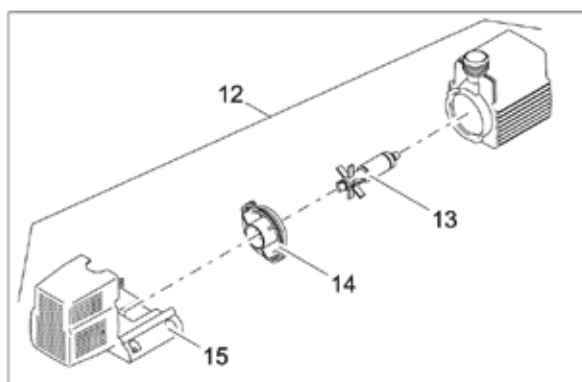
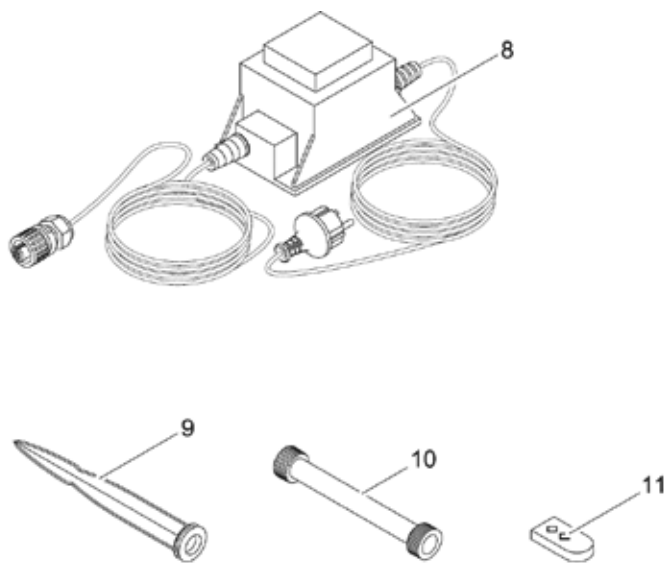


Pos.	Artikelnr. Produkt	Produkt	Artikelnr. Ersatzteil	Ersatzteil	Anzahl	UVP in €
1	50394	Water Quintet Creative	11878	Düsen Schutz	5	2,05
2	50394	Water Quintet Creative	76611	BG LED Düse Water Trio / Quintet warm	5	40,65
3	50394	Water Quintet Creative	33371	Haube FM-Master	1	14,25
4	50394	Water Quintet Creative	11994	BG Steuerung Quintet programmiert	1	277,75
5	50394	Water Quintet Creative	12475	BG Kabelschutz Water Quintet	1	23,05
6	50394	Water Quintet Creative	11993	BG Verlängerung Water Trio / Quintet	10	5,15
7	50394	Water Quintet Creative	20284	Erdspieß	1	3,65
8	50394	Water Quintet Creative	11282	2 Kanal Funkfernbedienung	1	33,05
9	50394	Water Quintet Creative	77023	Netzteil 100 VA / 12 V DC 8A V-2020	1	227,05
10	50394	Water Quintet Creative	11978	BG Pumpe Easy EC	5	91,45
11	50394	Water Quintet Creative	11909	Filtergehäuse Easy EC	5	5,15
12	50394	Water Quintet Creative	12474	BG Lagerplatte mit Dichtung Trio/Quintet	5	4,15
13	50394	Water Quintet Creative	46660	Ersatzrotor Easy EC	5	8,35

Artikelnr. Produkt

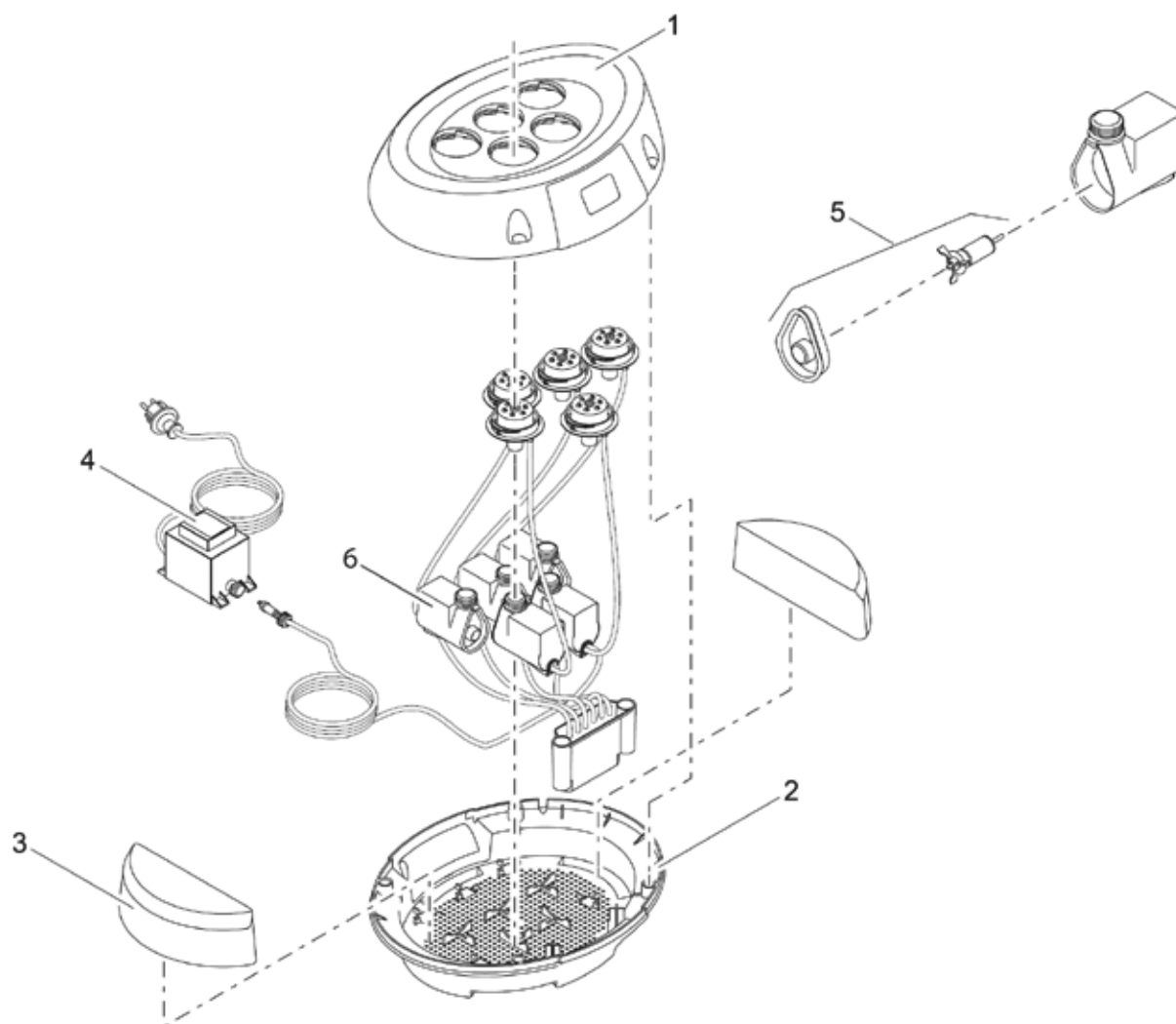
50240 Water Trio





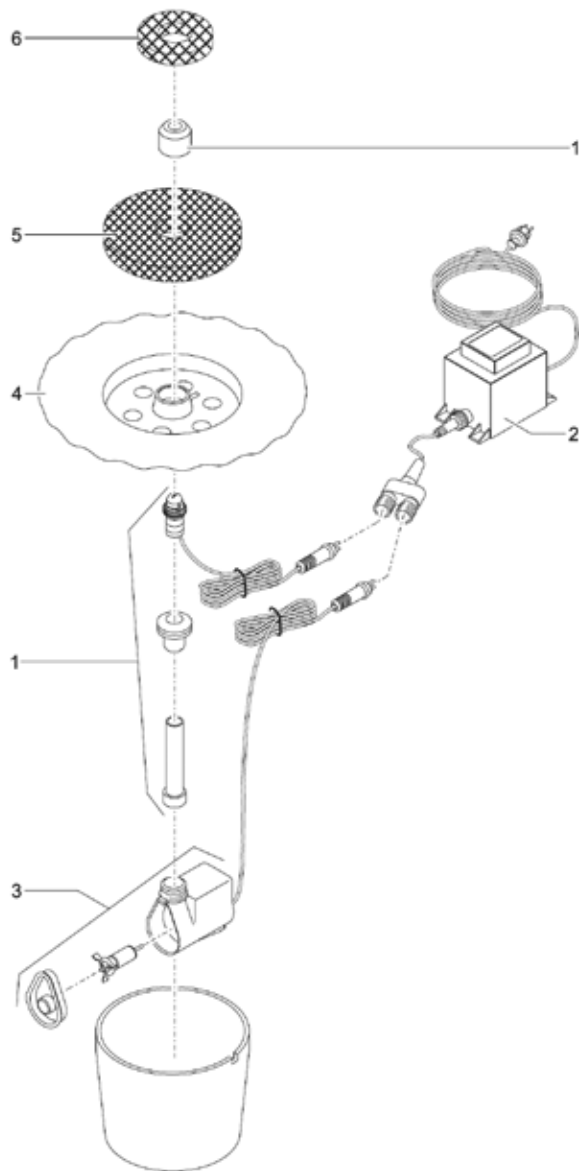
Pos.	Artikelnr. Produkt	Produkt	Artikelnr. Ersatzteil	Ersatzteil	Anzahl	UVP in €
1	50240	Water Trio	11878	Düsen Schutz	3	2,05
2	50240	Water Trio	11999	BG Abdeckung Water Trio	1	60,55
3	50240	Water Trio	76611	BG LED Düse Water Trio / Quintet warm	3	40,65
4	50240	Water Trio	11884	Grundplatte Water Trio / Quintet	1	10,95
5	50240	Water Trio	12476	BG Kabelschutz Water Trio	1	24,25
6	50240	Water Trio	12477	BG Steuerung Trio programmiert	1	277,75
7	50240	Water Trio	33371	Haube FM-Master	1	14,25
8	50240	Water Trio	77023	Netzteil 100 VA / 12 V DC 8A V-2020	1	227,05
9	50240	Water Trio	20284	Erdspieß	1	3,65
10	50240	Water Trio	11993	BG Verlängerung Water Trio / Quintet	6	5,15
11	50240	Water Trio	11282	2 Kanal Funkfernbedienung	1	33,05
12	50240	Water Trio	11978	BG Pumpe Easy EC	3	91,45
13	50240	Water Trio	46660	Ersatzrotor Easy EC	3	8,35
14	50240	Water Trio	12474	BG Lagerplatte mit Dichtung Trio/Quintet	3	4,15
15	50240	Water Trio	11909	Filtergehäuse Easy EC	3	5,15

Artikelnr.	Produkt
50214	Water Starlet



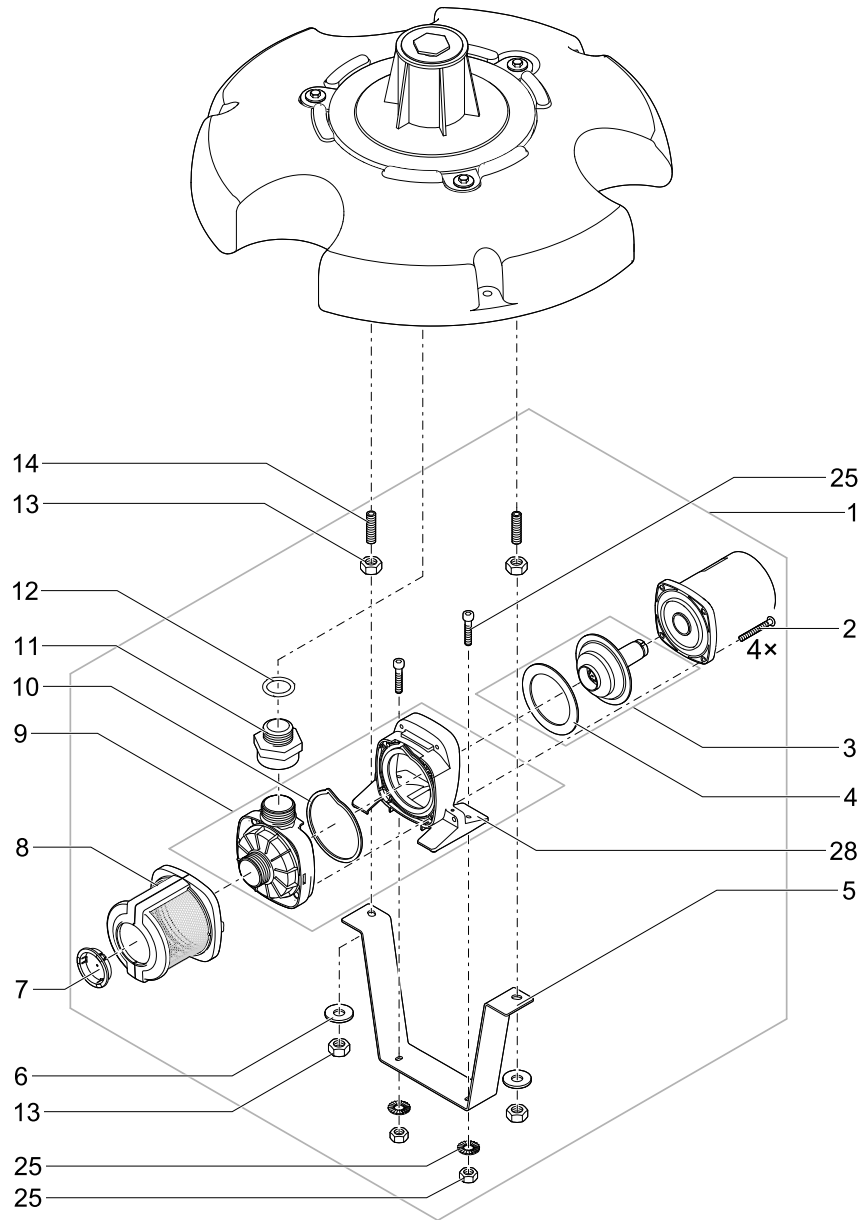
Pos.	Artikelnr. Produkt	Produkt	Artikelnr. Ersatzteil	Ersatzteil	Anzahl	UVP in €
1	50214	Water Starlet	11834	Ersatz Gehäuse-OT Water Starlet m. Embl.	1	24,25
2	50214	Water Starlet	11835	Gehäuse Unterteil Water Starlet	1	24,25
3	50214	Water Starlet	12293	Schwimmkörper Water Starlet	2	4,65
4	50214	Water Starlet	12126	Trafo DE-45-12W 1 Ausgang	1	30,85
5	50214	Water Starlet	12346	BG Ersatzrotor Water Starlet kpl.	1	12,05
6	50214	Water Starlet	76608	BG LED Pumpe Rep.-Set Water Starlet warm	5	73,75

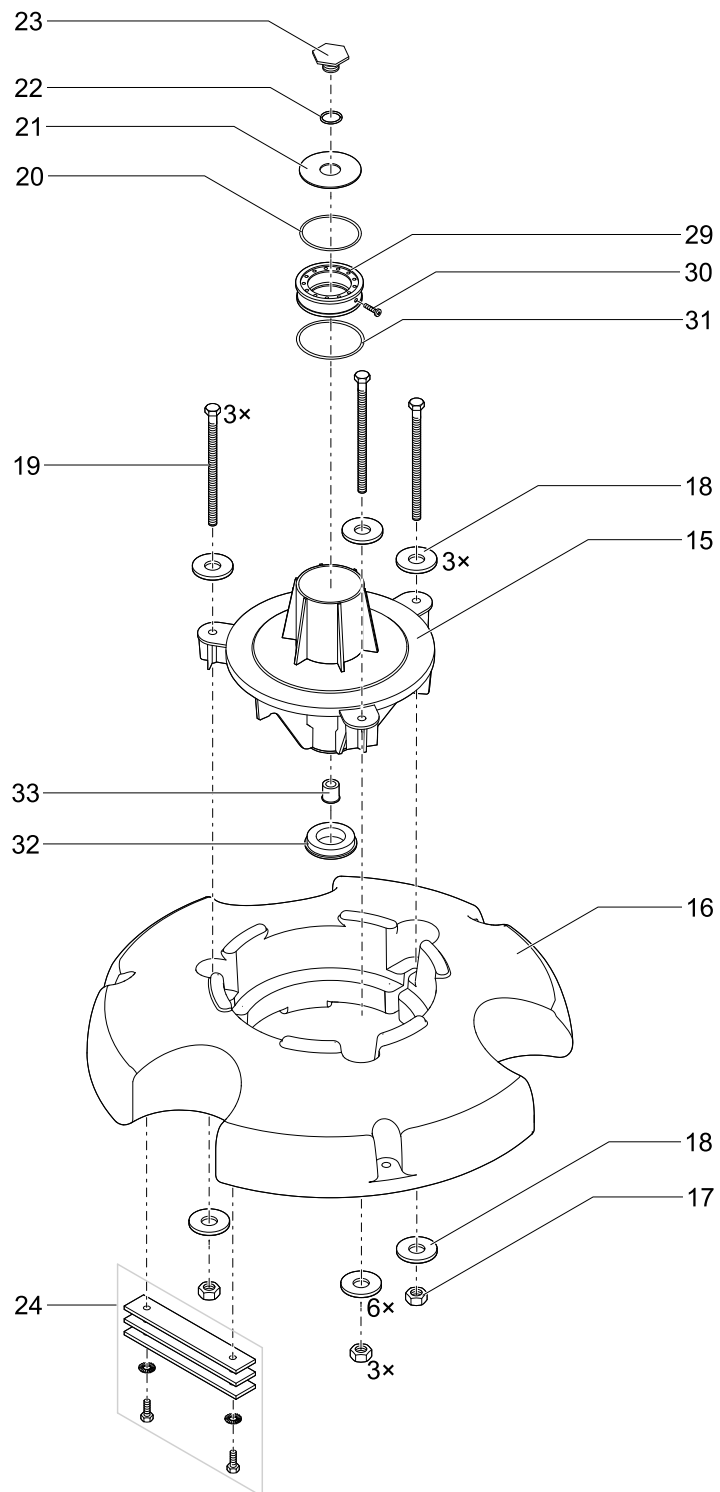
Artikelnr.	Produkt
50407	LunaLed Creative Set



Pos.	Artikelnr. Produkt	Produkt	Artikelnr. Ersatzteil	Ersatzteil	Anzahl	UVP in €
1	50407	LunaLed Creative Set	13540	BG LunaLed 9s Set	1	82,55
2	50407	LunaLed Creative Set	13534	Trafo 10 VA - 12 W	1	20,85
3	50407	LunaLed Creative Set	13538	BG Pumpe LunaLed Creative Set	1	44,05
4	50407	LunaLed Creative Set	13425	Abdeckung LunaLed Creative Set	1	12,05
6	50407	LunaLed Creative Set	14142	Spritzschutzmanschette LunaLed Creative	1	2,05

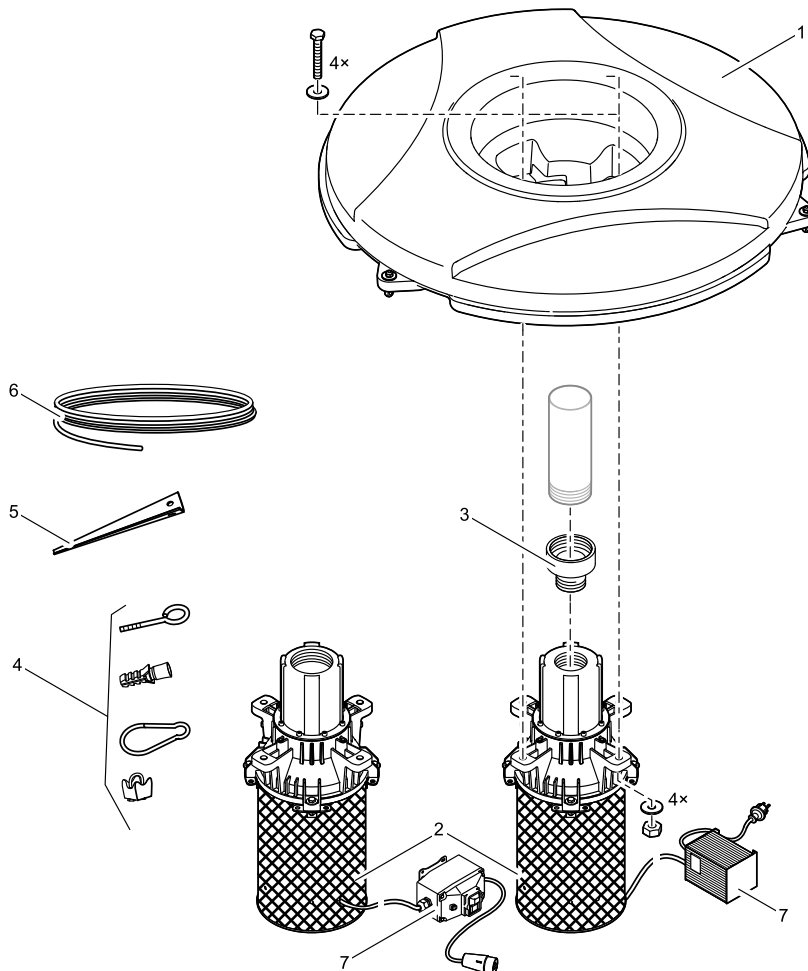
Artikelnr.	Produkt
57704	PondJet Eco





Pos.	Artikelnr. Produkt	Produkt	Artikelnr. Ersatzteil	Ersatzteil	Anzahl	UVP in €
1	57704	PondJet Eco	42088	Service Pack PondJet Eco	1	539,05
2	57704	PondJet Eco	25424	Sicherheitsschr. V2A M5x40 Torx m Zapfen	4	0,65
3	57704	PondJet Eco	40467	Ersatzrotor Pumpe PondJet Eco	1	165,35
4	57704	PondJet Eco	17513	Flachdichtung 107 x 78 x 2,5 USP 16 hell	1	3,05
5	57704	PondJet Eco	10330	Haltebügel PondJet	1	49,55
6	57704	PondJet Eco	6136	Unterlegscheibe V2A DIN 125 8,4	1	0,25
7	57704	PondJet Eco	35881	Abdeckung vorne EC2 FT	1	3,65
8	57704	PondJet Eco	35252	BG Vorfilter Aquarius Universal Gr. 5	1	33,05
9	57704	PondJet Eco	39927	BG Pumpengehäuse PondJet Eco	1	49,55
10	57704	PondJet Eco	13346	Flachdichtung 110 x 100 x 2,5 USP 60	1	1,55
11	57704	PondJet Eco	40569	Reduziernippel PVC 1 1/4" - 1 1/2"	1	15,35
12	57704	PondJet Eco	22279	Flachdichtung 40 x 30 x 2 SH70	1	3,05
13	57704	PondJet Eco	6106	Sechskantmutter V2A DIN 934 M8	1	0,25
14	57704	PondJet Eco	10852	Gewindestift 4401 DIN 913 8 x 40	1	2,65
15	57704	PondJet Eco	19279	Düsenkörper PondJet (m. Bohrung)	1	35,25
16	57704	PondJet Eco	17939	Schwimmkörper Mini-Anlage KSA3	1	253,55
17	57704	PondJet Eco	6129	Sicherungsmutter V2A DIN 985 M8	3	0,45
18	57704	PondJet Eco	9848	Unterlegscheibe V2A DIN 9021 10,5	6	0,35
19	57704	PondJet Eco	19288	Sechskantschraube V2A DIN 931 M8 x 130	3	3,05
20	57704	PondJet Eco	3578	O-Ring NBR 72 x 4 SH75	1	0,55
21	57704	PondJet Eco	19545	Lochscheibe PondJet	1	8,35
22	57704	PondJet Eco	13290	O-Ring NBR 33 x 3 SH70 schwarz	1	0,25
23	57704	PondJet Eco	19544	Stopfen G1 PondJet	1	18,65
24	57704	PondJet Eco	47934	Ersatzteil Gegengewicht PondJet Eco	1	47,35
25	57704	PondJet Eco	49695	Schraubenset PondJet Eco	1	49,55
28	57704	PondJet Eco	38166	BG Zwischengehäuse PondJet Eco	1	16,25
29	57704	PondJet Eco	19282	Düseneinsatz Vulkan 12 PondJet	1	127,85
30	57704	PondJet Eco	6017	Linsenschraube V2A DIN 963 5 x 12	1	0,45
31	57704	PondJet Eco	3579	O-Ring NBR 76 x 4 SH70	1	0,95
32	57704	PondJet Eco	19280	Reduziernippel 2" NPT-links auf G1 1/4	1	44,05
33	57704	PondJet Eco	10035	Wasserberuhiger Komet 10 - 12 T / 14	1	4,15

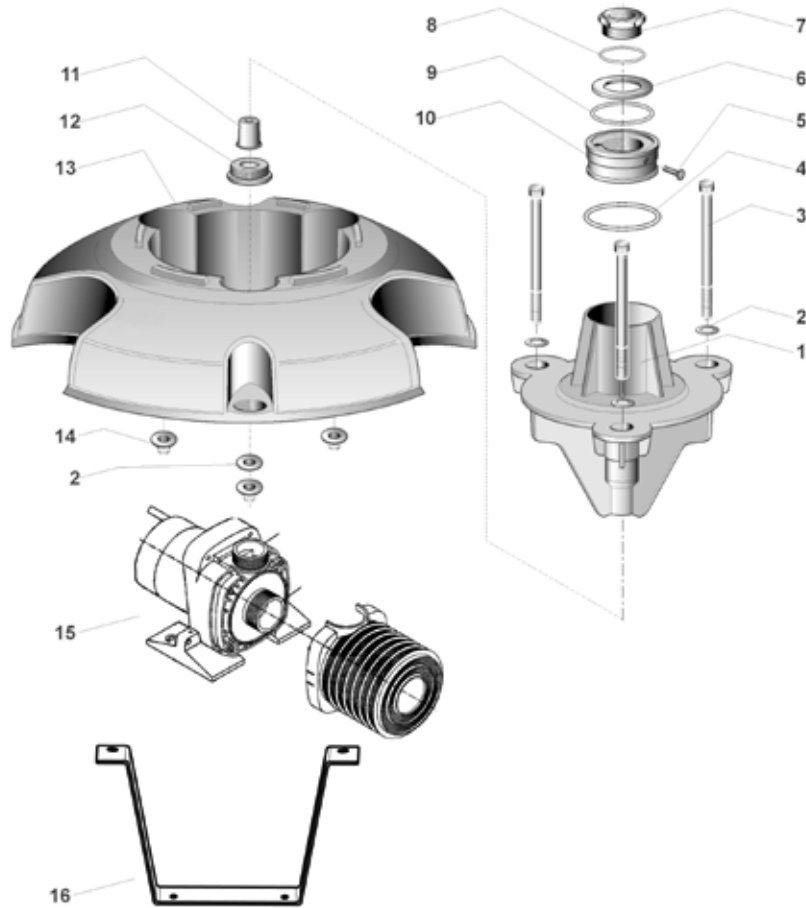
Artikelnr.	Produkt
50365	MIDI II 1,1 kW / 230 V
50371	MAXI II 4,0 kW / 400 V



Pos.	Artikelnr. Produkt	Produkt	Artikelnr. Ersatzteil	Ersatzteil	Anzahl	UVP in €
1	50365	MIDI II 1,1 kW / 230 V	10862	Schwimmer 90 I	1	665,85
	50371	MAXI II 4,0 kW / 400 V	10579	Schwimmer 135 I	1	908,45
2	50365	MIDI II 1,1 kW / 230 V	13542	BG Motorensektion MIDI 1,1kW/ 50Hz/ 230V	1	4800,65
	50371	MAXI II 4,0 kW / 400 V	13543	BG Motorensektion MAXI 4kW/ 50Hz/ 400V	1	6708,65
3	50365	MIDI II 1,1 kW / 230 V	12904	Reduzierstück 3" auf 2 1/2" MIDI	1	172,35
4	50365	MIDI II 1,1 kW / 230 V	11414	Beipack Kleinteile LM 3P	1	164,15
	50371	MAXI II 4,0 kW / 400 V				
5	50365	MIDI II 1,1 kW / 230 V	30128	Befestigungsdorn 450	1	24,25
	50371	MAXI II 4,0 kW / 400 V				
6	50365	MIDI II 1,1 kW / 230 V	11203	Drahtseil VA 3 mm x 30 m	1	121,25
	50371	MAXI II 4,0 kW / 400 V				
7	50365	MIDI II 1,1 kW / 230 V	42137	Ersatzschaltkasten 1,1 KW / 230 V	1	672,45
	50371	MAXI II 4,0 kW / 400 V	42139	Ersatz Motorschutzschalter 10-16A CEE	1	402,35

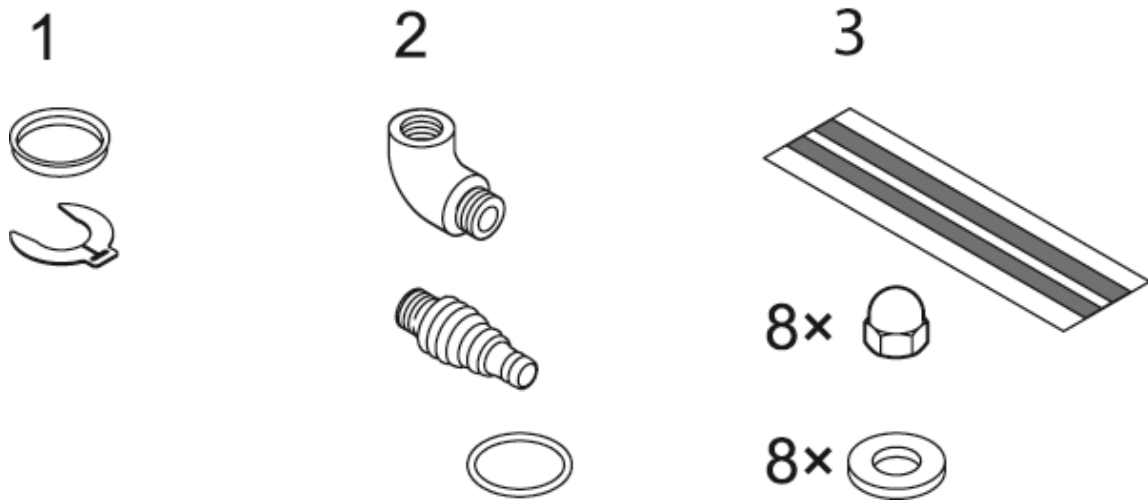
Artikelnr. Produkt

57075 PondJet



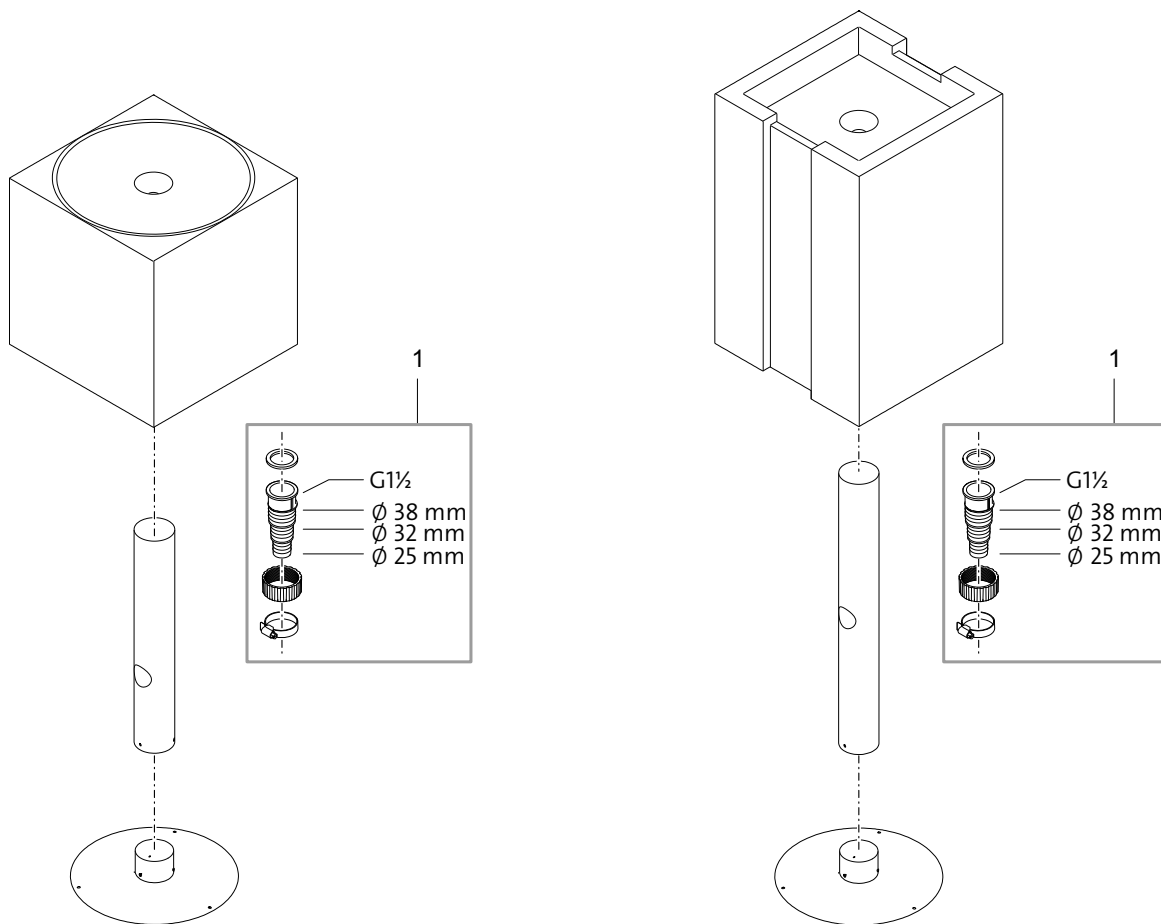
Pos.	Artikelnr. Produkt	Produkt	Artikelnr. Ersatzteil	Ersatzteil	Anzahl	UVP in €
1	57075	PondJet	19279	Düsenkörper PondJet (m. Bohrung)	1	35,25
2	57075	PondJet	9848	Unterlegscheibe V2A DIN 9021 10,5	6	0,35
3	57075	PondJet	19288	Sechskantschraube V2A DIN 931 M8 x 130	3	3,05
4	57075	PondJet	3579	O-Ring NBR 76 x 4 SH70	1	0,95
5	57075	PondJet	6017	Linsenschraube V2A DIN 963 5 x 12	1	0,45
6	57075	PondJet	19545	Lochscheibe PondJet	1	8,35
7	57075	PondJet	19544	Stopfen G1 PondJet	1	18,65
8	57075	PondJet	13290	O-Ring NBR 33 x 3 SH70 schwarz	1	0,25
9	57075	PondJet	3578	O-Ring NBR 72 x 4 SH75	1	0,55
10	57075	PondJet	19282	Düsenersatz Vulkan 12 PondJet	1	127,85
11	57075	PondJet	10035	Wasserberuhiger Komet 10 - 12 T / 14	1	4,15
12	57075	PondJet	19280	Reduziernippel 2" NPT-links auf G1 1/4	1	44,05
13	57075	PondJet	17939	Schwimmkörper Mini-Anlage KSA3	1	253,55
14	57075	PondJet	6129	Sicherungsmutter V2A DIN 985 M8	1	0,45
15	57075	PondJet	42088	Service Pack PondJet Eco	1	539,05
16	57075	PondJet	10330	Haltebügel PondJet	1	49,55

Artikelnr.	Produkt
50798	Edelstahl-Bachlaufschale 90° Ecke
50781	Edelstahl-Bachlaufschale Gerade
50809	Edelstahl-Bachlaufschale Leuchtelement
50800	Edelstahl-Bachlaufschale Start/End
50801	Edelstahl-Bachlaufschale Verbindung



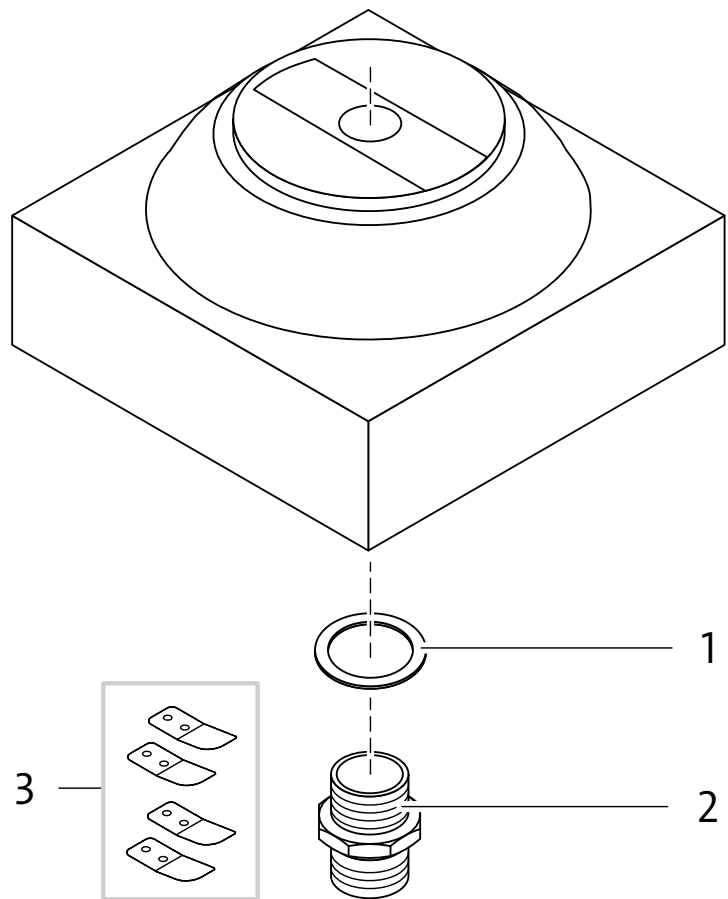
Pos.	Artikelnr. Produkt	Produkt	Artikelnr. Ersatzteil	Ersatzteil	Anzahl	UVP in €
1	50781	Edelstahl-Bachlaufschale Gerade	18306	Beipack Edelstahl-Bachl. Leuchtelement	1	6,45
	50798	Edelstahl-Bachlaufschale 90° Ecke				
	50800	Edelstahl-Bachlaufschale Start/End				
	50801	Edelstahl-Bachlaufschale Verbindung				
	50809	Edelstahl-Bachlaufschale Leuchtelement				
2	50781	Edelstahl-Bachlaufschale Gerade	18311	Beipack Edelstahl-Bachl. Start/End	1	4,15
	50798	Edelstahl-Bachlaufschale 90° Ecke				
	50800	Edelstahl-Bachlaufschale Start/End				
	50801	Edelstahl-Bachlaufschale Verbindung				
	50809	Edelstahl-Bachlaufschale Leuchtelement				
3	50781	Edelstahl-Bachlaufschale Gerade	18671	Ersatzteil-Set Verbindungselement	1	20,85
	50798	Edelstahl-Bachlaufschale 90° Ecke				
	50800	Edelstahl-Bachlaufschale Start/End				
	50801	Edelstahl-Bachlaufschale Verbindung				
	50809	Edelstahl-Bachlaufschale Leuchtelement				

Artikelnr.	Produkt
88426	Cube 60 CS
88427	Cube 90 CS



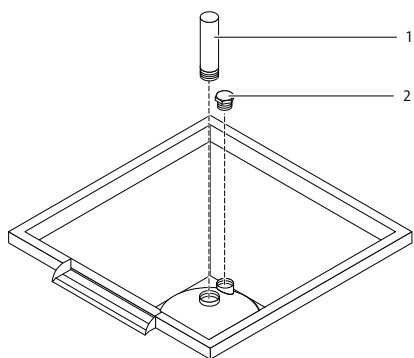
Pos.	Artikelnr. Produkt	Produkt	Artikelnr. Ersatzteil	Ersatzteil	Anzahl	UVP in €
1	88426	Cube 60 CS	88874	Beipack Cube	1	13,55
	88427	Cube 90 CS				

Artikelnr.	Produkt
84164	Kupfer Sockel für Kupferschalen

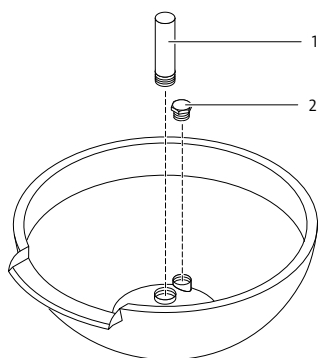


Pos.	Artikelnr. Produkt	Produkt	Artikelnr. Ersatzteil	Ersatzteil	Anzahl	UVP in €
1	84164	Kupfer Sockel für Kupferschalen	86709	Sicherungsscheibe 50 x 70	1	4,15
2	84164	Kupfer Sockel für Kupferschalen	85874	Adapter NPT 1 1/2" - G1 1/2"	1	29,65
3	84164	Kupfer Sockel für Kupferschalen	86552	Befestigungsclips für Kupfersockel	1	26,45

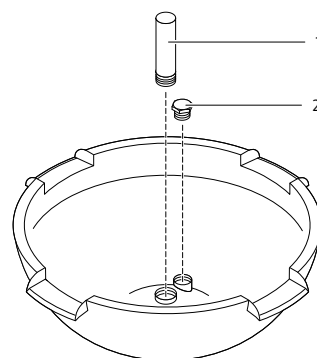
Artikelnr.	Produkt
84165	Kupferschale Quadratisch 50
84166	Kupferschale Rund 50
84167	Kupferschale Rund 60
84168	Kupferschale Rund 75
84169	Kupferschale Rund 90



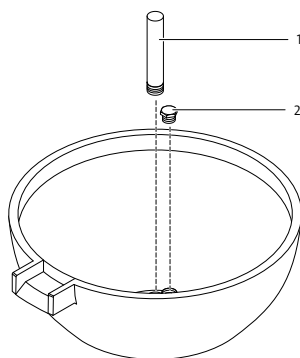
Kupferschale Quadratisch 50



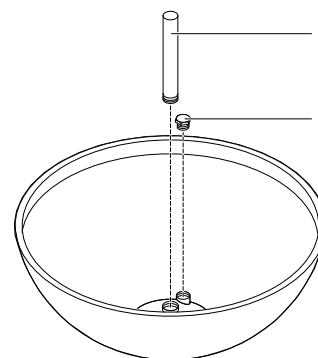
84166 Kupferschale Rund 50



84167 Kupferschale Rund 60



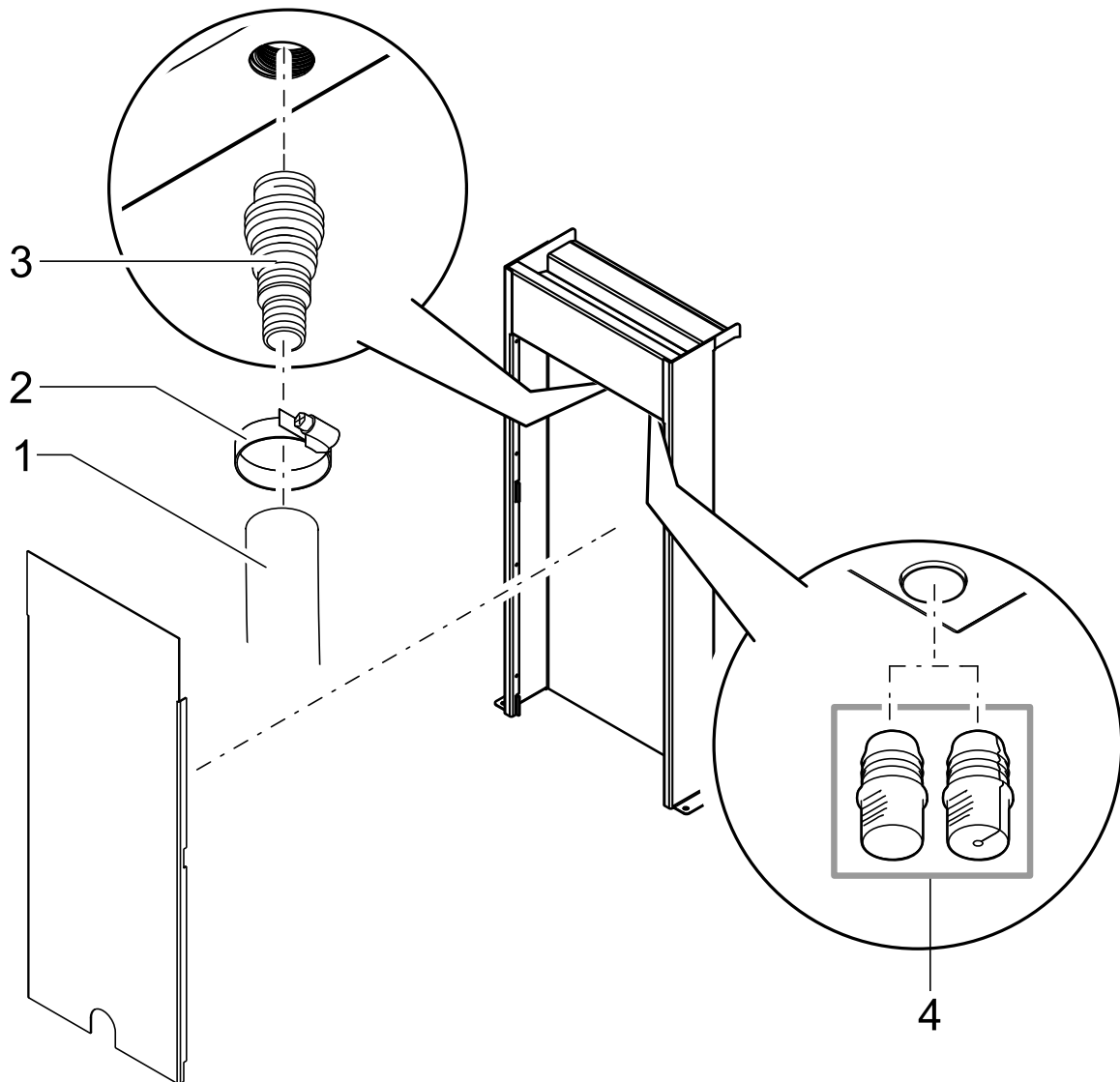
84168 Kupferschale Rund 75

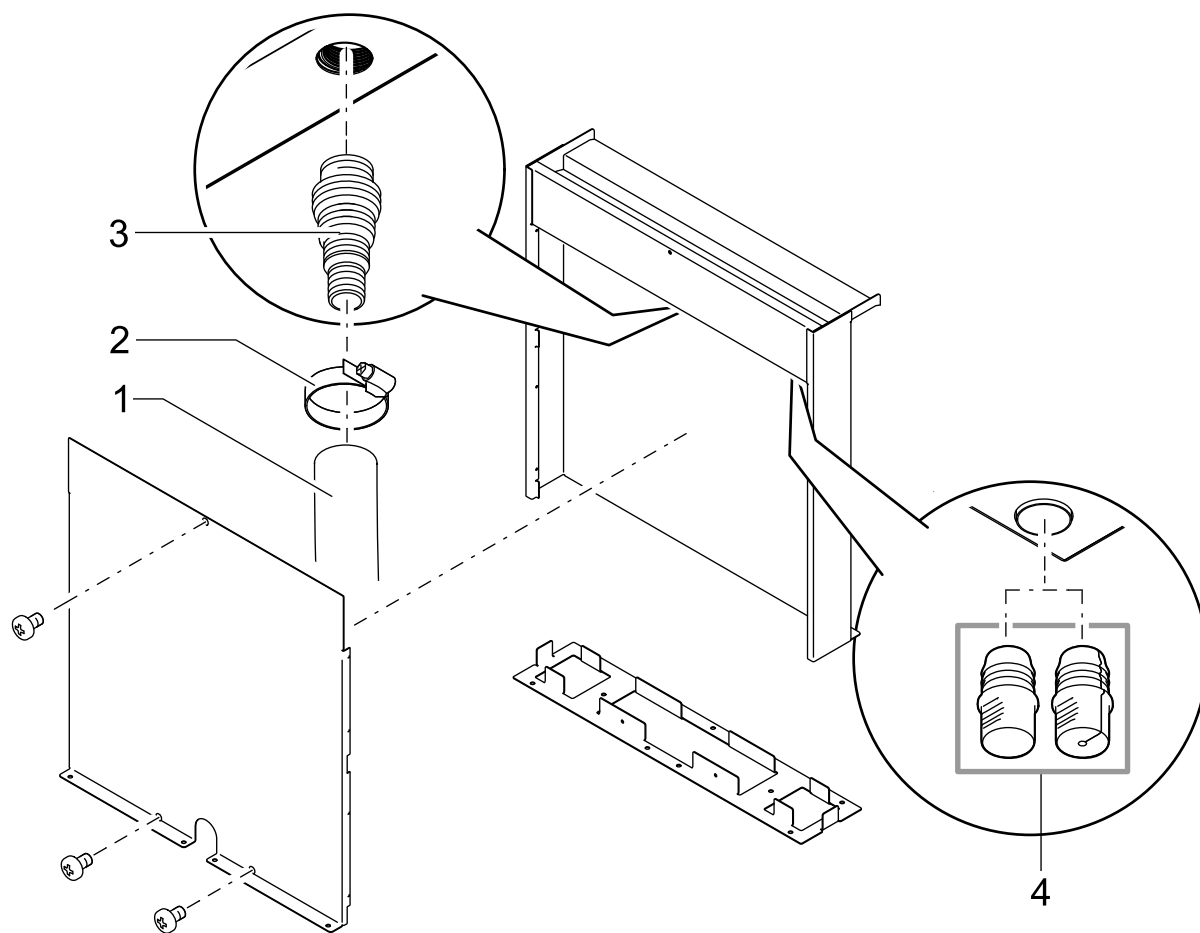


84169 Kupferschale Rund 90

Pos.	Artikelnr. Produkt	Produkt	Artikelnr. Ersatzteil	Ersatzteil	Anzahl	UVP in €
1	84165	Kupferschale Quadratisch 50				
	84166	Kupferschale Rund 50	86536	Standrohr CU 1 1/2" 162 mm	1	27,45
	84167	Kupferschale Rund 60				
	84168	Kupferschale Rund 75	86540	Standrohr CU 1 1/2" 250 mm	1	40,65
	84169	Kupferschale Rund 90	86541	Standrohr CU 1 1/2" 295 mm	1	46,25
2	84165	Kupferschale Quadratisch 50				
	84166	Kupferschale Rund 50				
	84167	Kupferschale Rund 60	86696	Verschlußstopfen 1 1/2" Kupferschale	1	3,05
	84168	Kupferschale Rund 75				
	84169	Kupferschale Rund 90				
3	84165	Kupferschale Quadratisch 50				
	84166	Kupferschale Rund 50				
	84167	Kupferschale Rund 60	85874	Adapter NPT 1 1/2" - G1 1/2"	1	29,65
	84168	Kupferschale Rund 75				
	84169	Kupferschale Rund 90				

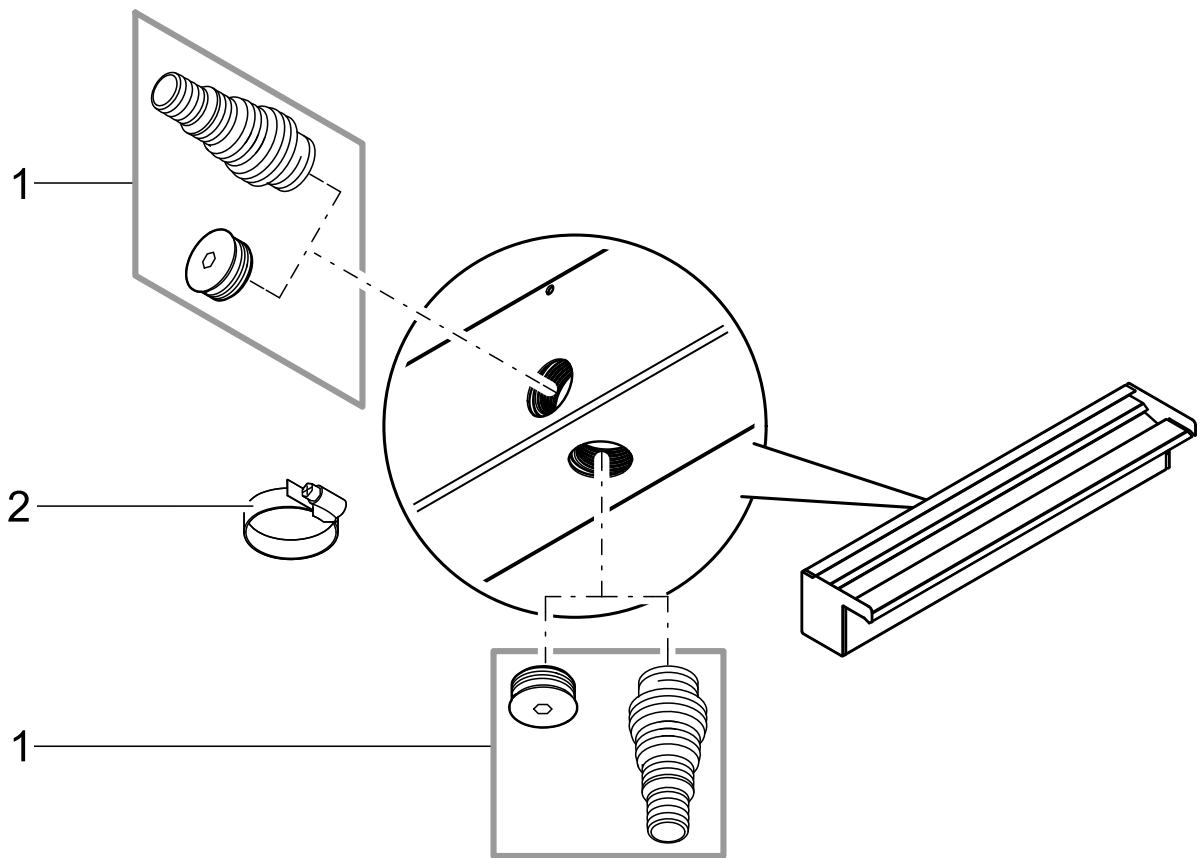
Artikelnr.	Produkt
70774	Waterfall Kit 30
70775	Waterfall Kit 60

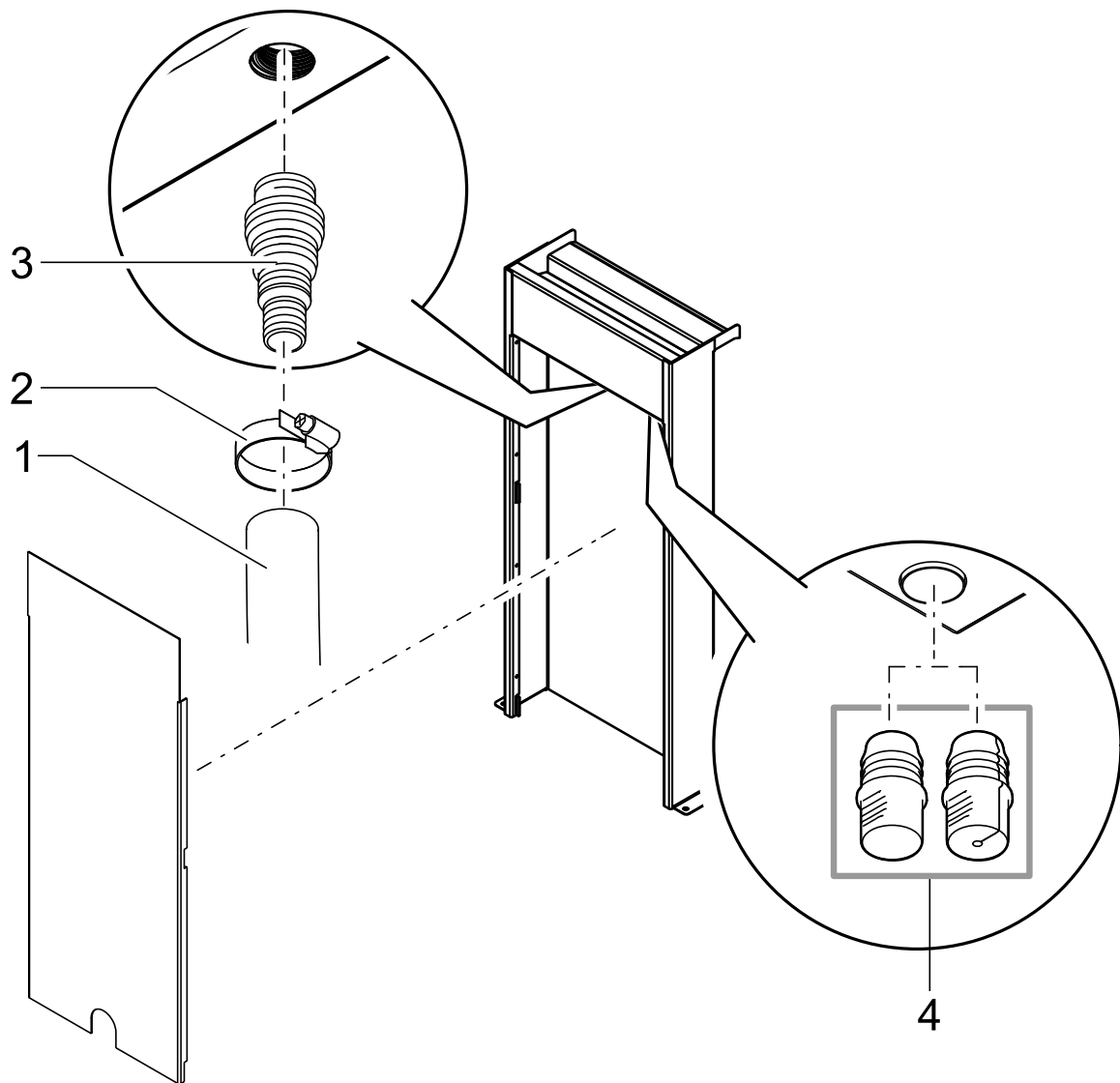


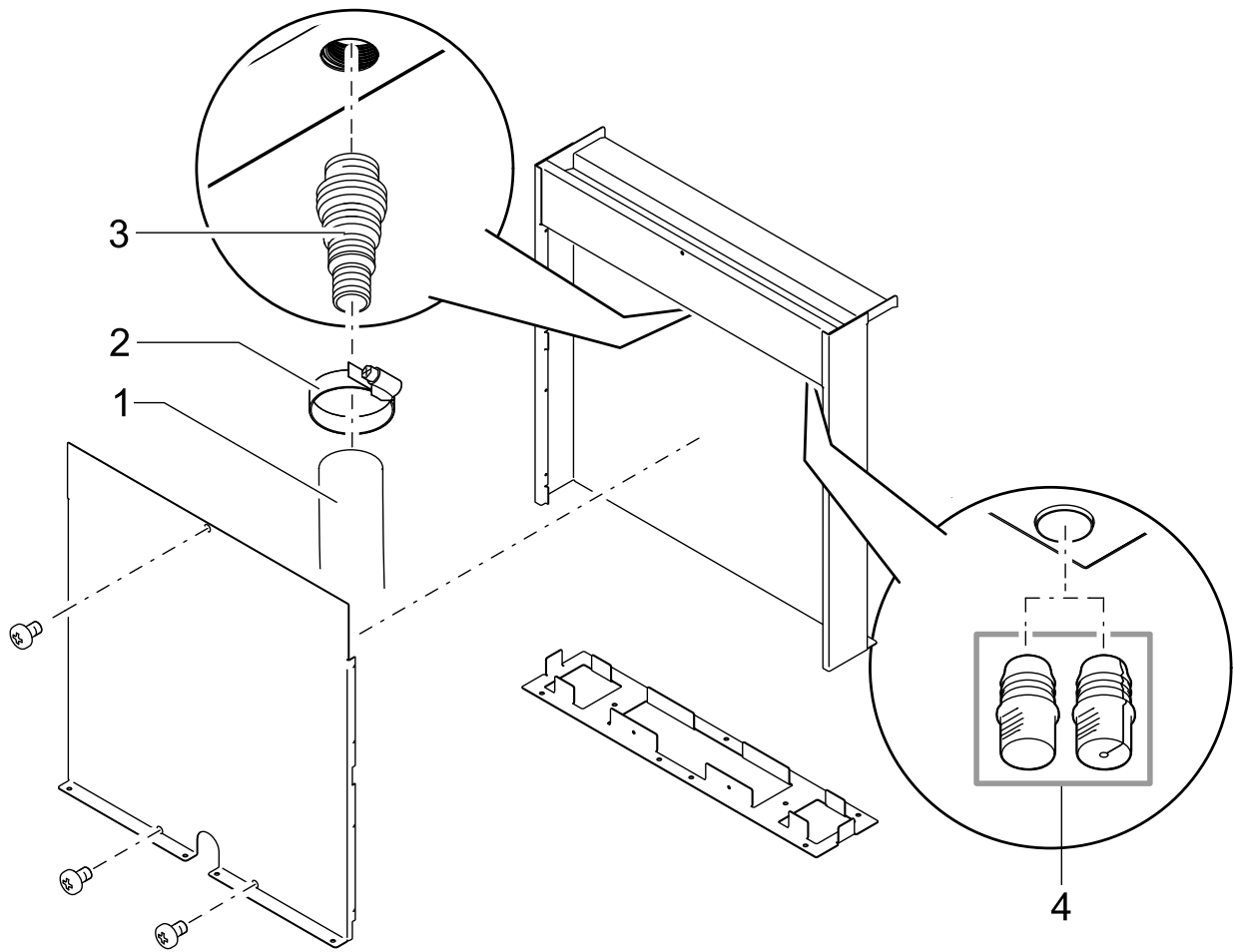


Pos.	Artikelnr. Produkt	Produkt	Artikelnr. Ersatzteil	Ersatzteil	Anzahl	UVP in €
1	70774	Waterfall Kit 30	10719	Ablaufschlauch 1" Zuschnitt 5 m	1	10,95
	70775	Waterfall Kit 60				
2	70774	Waterfall Kit 30	11818	Schlauchschelle 20 - 32 mm	1	3,65
	70775	Waterfall Kit 60				
3	70774	Waterfall Kit 30	15737	Ersatzteil-Set Waterfall	1	9,35
	70775	Waterfall Kit 60				
4	70774	Waterfall Kit 30	73038	Dichtstopfen Waterf. Kit kompl. Ersatz	1	10,95
	70775	Waterfall Kit 60				

Artikelnr.	Produkt
50704	Waterfall 30
50585	Waterfall 60
50706	Waterfall 90
50584	Waterfall Set 30
51163	Waterfall Set 60 Solo

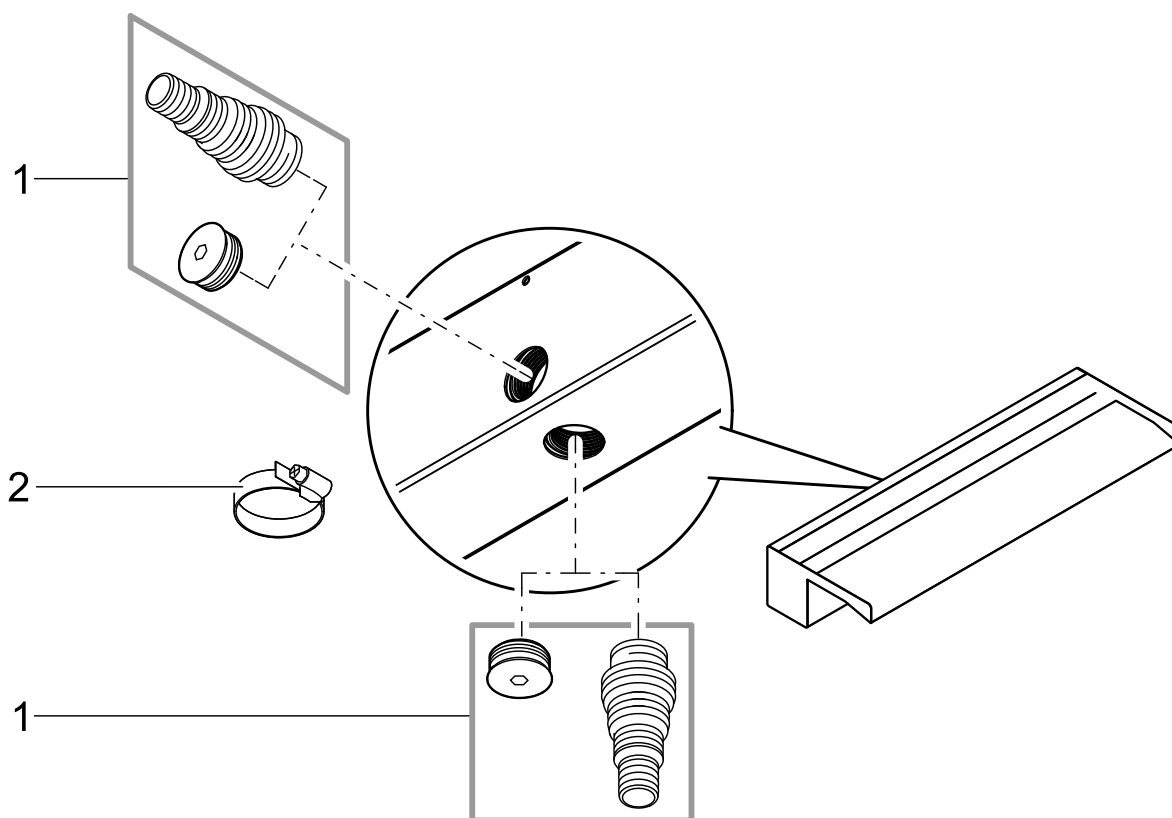






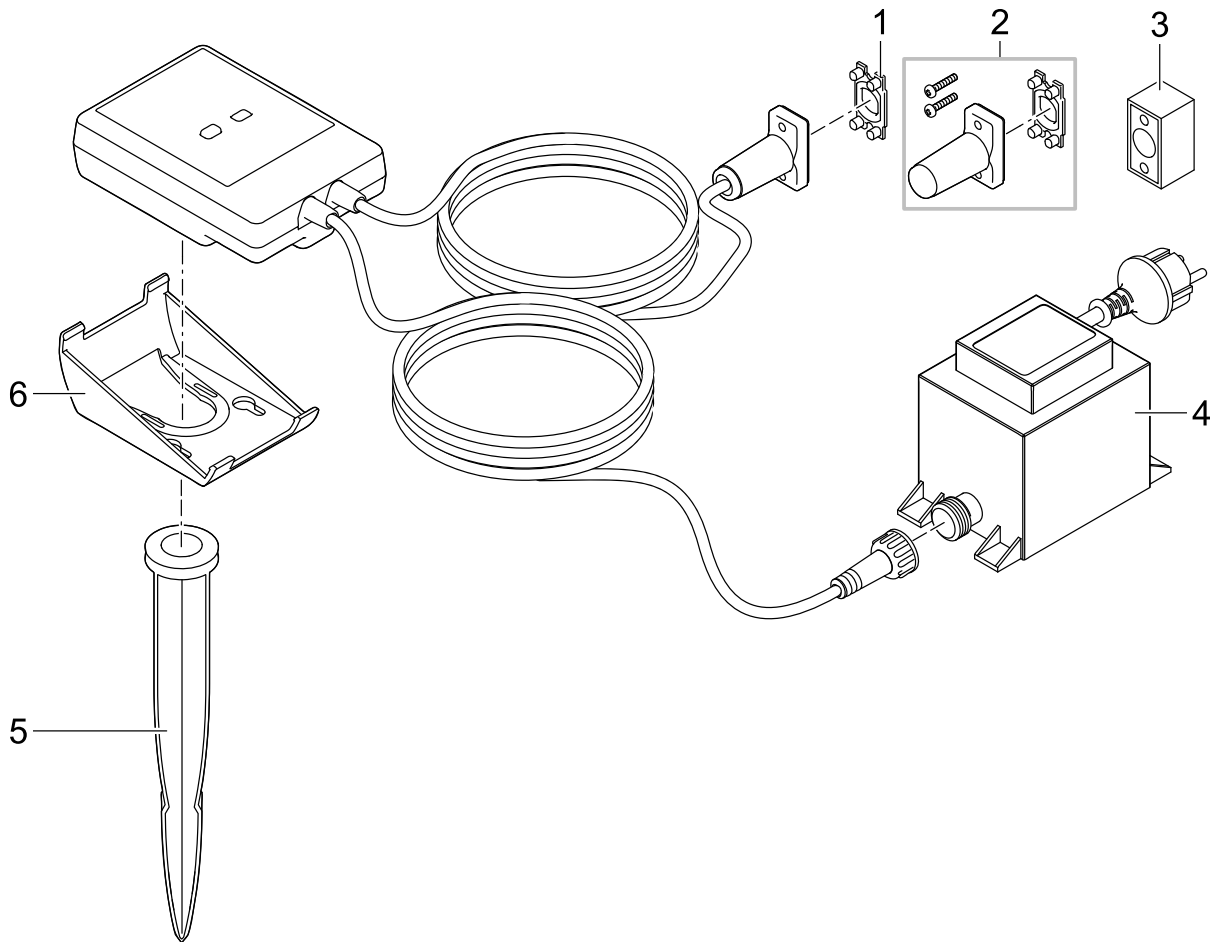
Pos.	Artikelnr. Produkt	Produkt	Artikelnr. Ersatzteil	Ersatzteil	Anzahl	UVP in €
1	50584	Waterfall Set 30				
	50706	Waterfall 90	10714	Ablaufschlauch 3/4" Zuschnitt 3 m	1	8,35
	51163	Waterfall Set 60 Solo				
2	50584	Waterfall Set 30				
	50585	Waterfall 60				
	50704	Waterfall 30	11818	Schlauchschele 20 - 32 mm	1	3,65
	50706	Waterfall 90				
3	51163	Waterfall Set 60 Solo				
	50584	Waterfall Set 30				
	50585	Waterfall 60	15737	Ersatzteil-Set Waterfall	1	9,35
	50704	Waterfall 30				
	50706	Waterfall 90	16757	Ersatzteil-Set Waterfall 90	1	10,95
4	51163	Waterfall Set 60 Solo	15737	Ersatzteil-Set Waterfall	1	9,35
	50584	Waterfall Set 30				
	50584	Waterfall Set 30	73038	Dichtstopfen Waterf. Kit kompl. Ersatz	1	10,95
	51163	Waterfall Set 60 Solo				

Artikelnr.	Produkt
70771	Waterfall XL 30
70772	Waterfall XL 60
70773	Waterfall XL 90



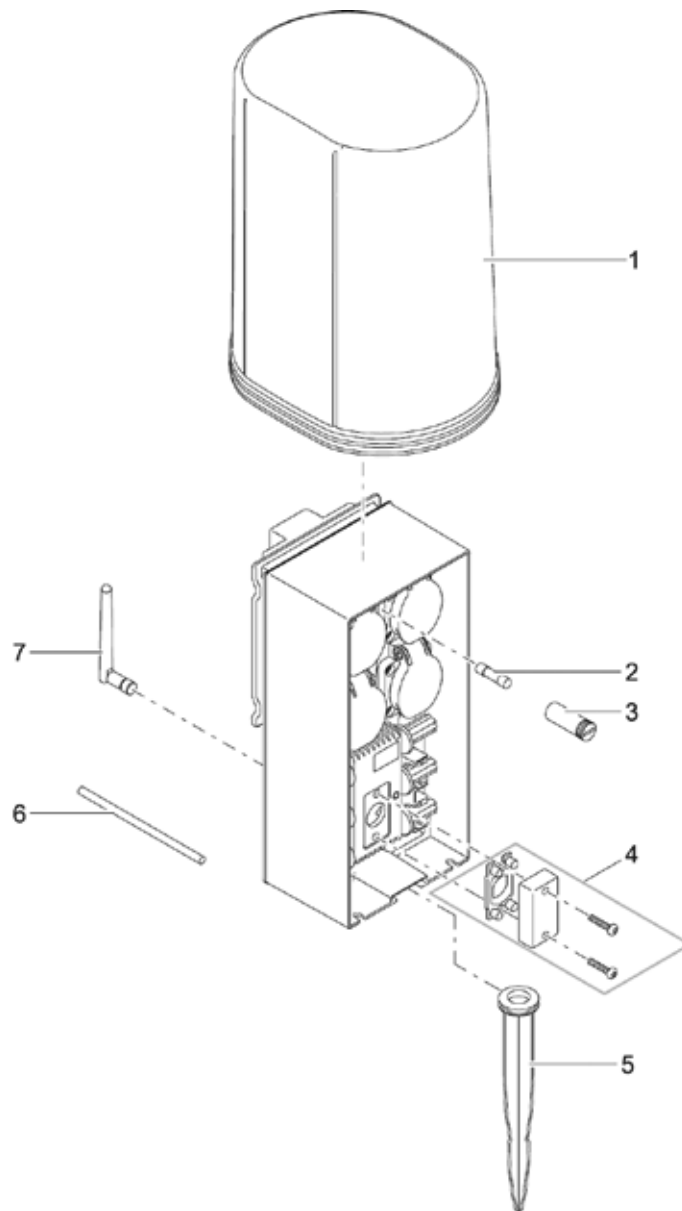
Pos.	Artikelnr. Produkt	Produkt	Artikelnr. Ersatzteil	Ersatzteil	Anzahl	UVP in €
1	70771	Waterfall XL 30	15737	Ersatzteil-Set Waterfall	1	9,35
	70772	Waterfall XL 60				
	70773	Waterfall XL 90				
2	70771	Waterfall XL 30	11818	Schlauchselle 20 - 32 mm	1	3,65
	70772	Waterfall XL 60				
	70773	Waterfall XL 90				

Artikelnr.	Produkt
55316	Garden Controller Home
55317	Garden Controller Cloud



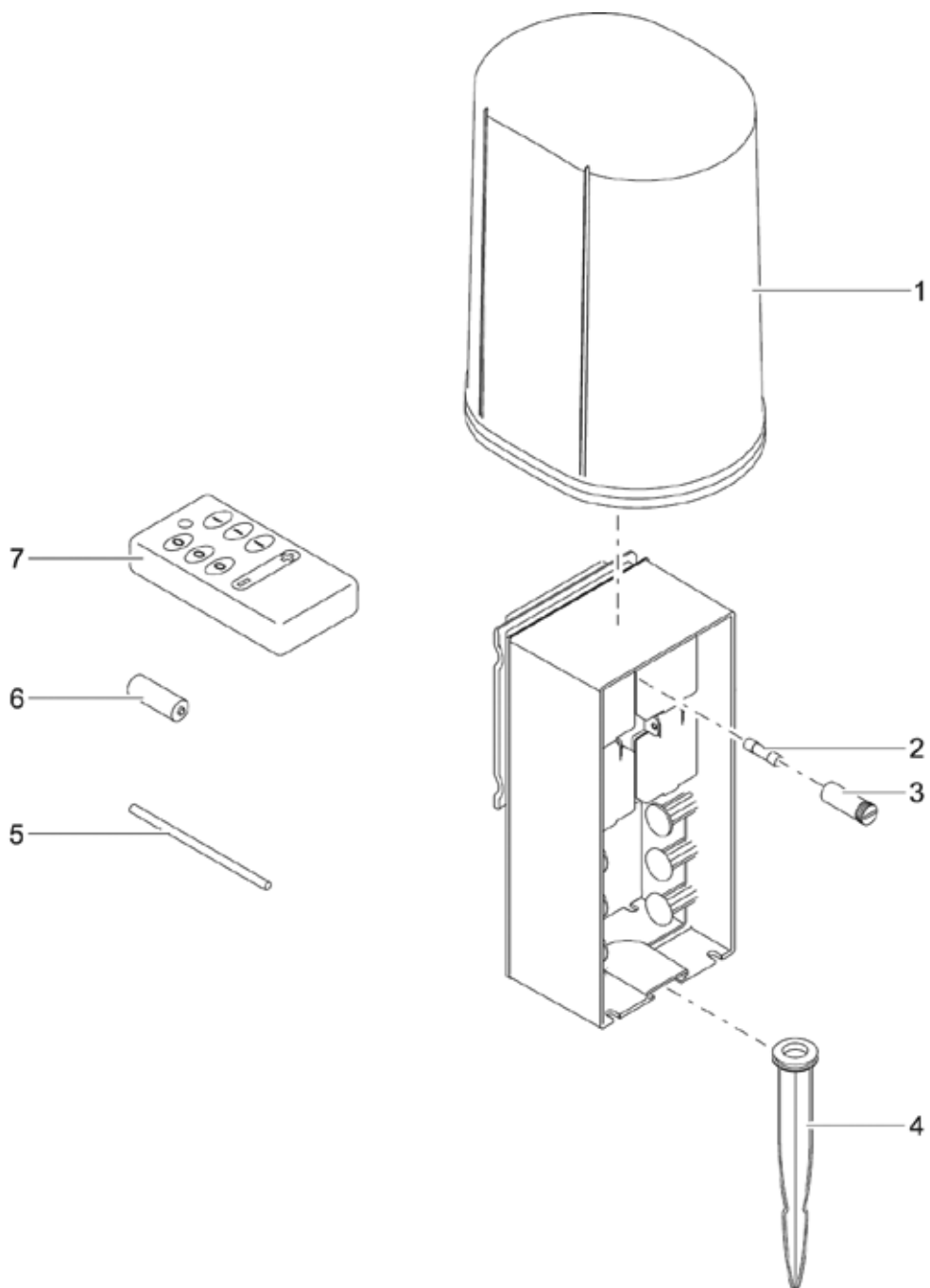
Pos.	Artikelnr. Produkt	Produkt	Artikelnr. Ersatzteil	Ersatzteil	Anzahl	UVP in €
1	55316	Garden Controller Home	47019	Dichtung EGC blau	1	0,45
	55317	Garden Controller Cloud				
2	55316	Garden Controller Home	49084	BG Endstecker EGC mit Schrauben	1	21,95
	55317	Garden Controller Cloud				
3	55316	Garden Controller Home	21768	BG Distanzstück Kabelverbindung 2013	1	4,65
	55317	Garden Controller Cloud				
4	55316	Garden Controller Home	15118	Trafo 6 VA 2 m H05RN-F 2x0,75mm ²	1	21,95
	55317	Garden Controller Cloud				
5	55316	Garden Controller Home	20284	Erdspeiß	1	3,65
	55317	Garden Controller Cloud				
6	55316	Garden Controller Home	40465	Halterahmen AquaMax Eco Control	1	2,05
	55317	Garden Controller Cloud				

Artikelnr.	Produkt
70785	InScenio FM-Master Home
70788	InScenio FM-Master Cloud
40243	InScenio FM-Master WLAN
47035	InScenio FM-Master WLAN EGC



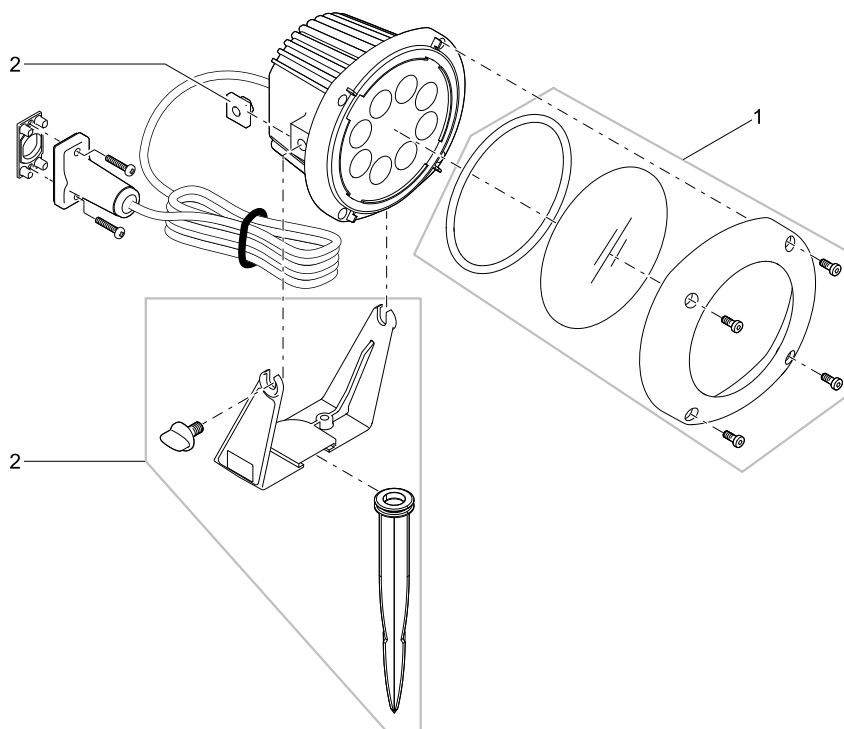
Pos.	Artikelnr. Produkt	Produkt	Artikelnr. Ersatzteil	Ersatzteil	Anzahl	UVP in €
1	40243	InScenio FM-Master WLAN	33371	Haube FM-Master	1	14,25
	47035	InScenio FM-Master WLAN EGC				
	70785	InScenio FM-Master Home				
	70788	InScenio FM-Master Cloud				
2	40243	InScenio FM-Master WLAN	42292	Feinsicherung Träge mit Löschmittel 1,6A	1	2,05
	47035	InScenio FM-Master WLAN EGC				
	70785	InScenio FM-Master Home				
	70788	InScenio FM-Master Cloud				
3	40243	InScenio FM-Master WLAN	27645	Ersatz Feinsicherungshalter FM-Master 3	1	7,25
	47035	InScenio FM-Master WLAN EGC				
	70785	InScenio FM-Master Home				
	70788	InScenio FM-Master Cloud				
4	40243	InScenio FM-Master WLAN	40509	BG Blindkappe mit Dichtungsset	1	4,15
	47035	InScenio FM-Master WLAN EGC				
	70785	InScenio FM-Master Home				
	70788	InScenio FM-Master Cloud				
5	40243	InScenio FM-Master WLAN	20284	Erdspieß	1	3,65
	47035	InScenio FM-Master WLAN EGC				
	70785	InScenio FM-Master Home				
	70788	InScenio FM-Master Cloud				
6	40243	InScenio FM-Master WLAN	14496	Einlernstift FM-Master	1	3,05
	47035	InScenio FM-Master WLAN EGC				
	70785	InScenio FM-Master Home				
	70788	InScenio FM-Master Cloud				
7	40243	InScenio FM-Master WLAN	40284	WLAN-Antenne FM-Master	1	6,25
	47035	InScenio FM-Master WLAN EGC				
	70785	InScenio FM-Master Home				
	70788	InScenio FM-Master Cloud				

Artikelnr.	Produkt
55433	InScenio 230
56886	InScenio FM-Profimaster
54978	InScenio FM-Master 1
36310	InScenio FM-Master 2
36311	InScenio FM-Master 3



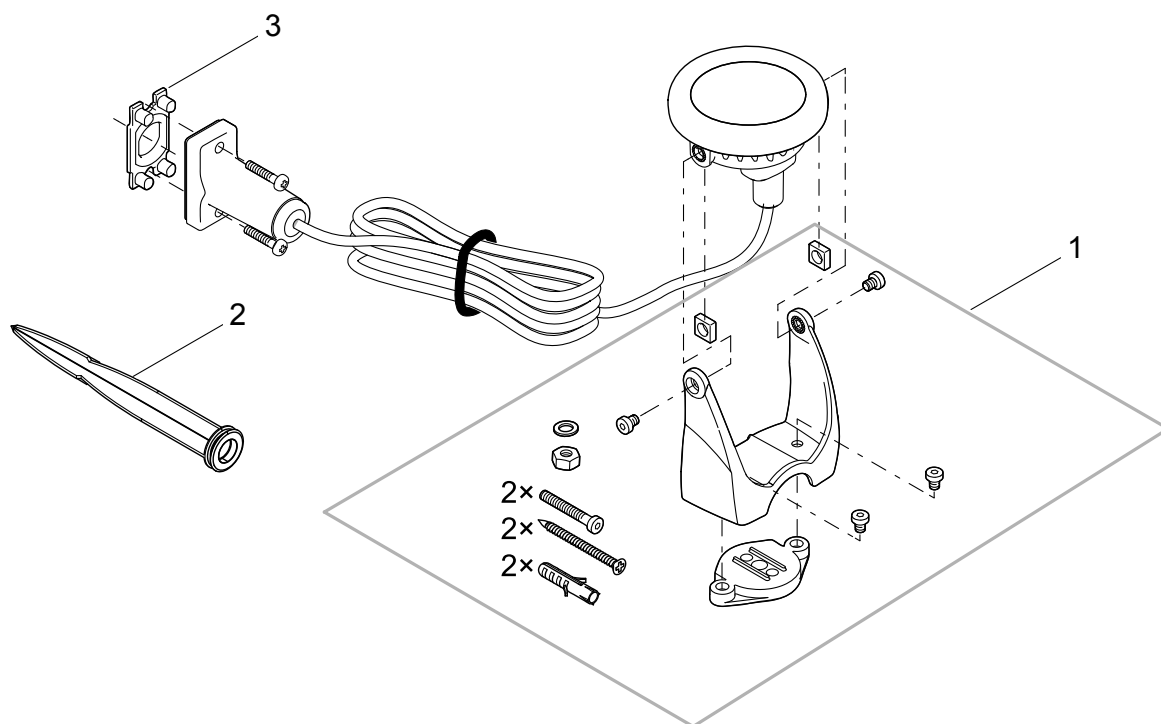
Pos.	Artikelnr. Produkt	Produkt	Artikelnr. Ersatzteil	Ersatzteil	Anzahl	UVP in €
1	36310	InScenio FM-Master 2	33371	Haube FM-Master	1	14,25
	36311	InScenio FM-Master 3				
	54978	InScenio FM-Master 1				
	55433	InScenio 230				
	56886	InScenio FM-Profimaster				
2	36311	InScenio FM-Master 3	14368	G-Feinsicherung träge 2,0 A	1	2,05
	56886	InScenio FM-Profimaster				
3	36311	InScenio FM-Master 3	27645	Ersatz Feinsicherungshalter FM-Master 3	1	7,25
	56886	InScenio FM-Profimaster				
4	36310	InScenio FM-Master 2	20284	Erdspeiß	1	3,65
	36311	InScenio FM-Master 3				
	54978	InScenio FM-Master 1				
	55433	InScenio 230				
	56886	InScenio FM-Profimaster				
5	36310	InScenio FM-Master 2	14496	Einlernstift FM-Master	1	3,05
	36311	InScenio FM-Master 3				
	54978	InScenio FM-Master 1				
	56886	InScenio FM-Profimaster				
7	36310	InScenio FM-Master 2	22653	Handsender FM-Master	1	39,65
	36311	InScenio FM-Master 3				
	54978	InScenio FM-Master 1				
	56886	InScenio FM-Profimaster				

Artikelnr.	Produkt
57762	LunAqua Power LED XL 3000 Flood
51968	LunAqua Power LED XL 3000 Narrow Spot
57763	LunAqua Power LED XL 3000 Spot
57764	LunAqua Power LED XL 3000 Wide Flood
51969	LunAqua Power LED XL 4000 Flood
51970	LunAqua Power LED XL 4000 Narrow Spot
51971	LunAqua Power LED XL 4000 Spot
51978	LunAqua Power LED XL 4000 Wide Flood



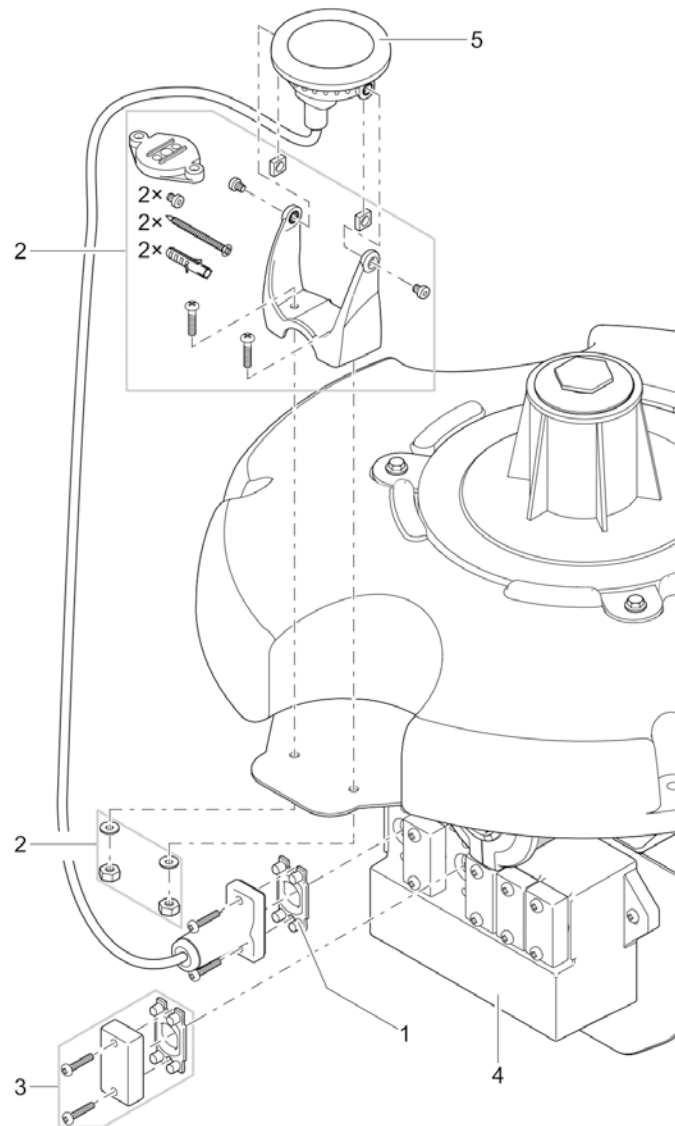
Pos.	Artikelnr. Produkt	Produkt	Artikelnr. Ersatzteil	Ersatzteil	Anzahl	UVP in €
1	51968	LunAqua Power LED XL 3000 Narrow Spot	36467	Ers. Oberteil/Glas LunAqua Power LED XL	1	10,95
	51969	LunAqua Power LED XL 4000 Flood				
	51970	LunAqua Power LED XL 4000 Narrow Spot				
	51971	LunAqua Power LED XL 4000 Spot				
	51978	LunAqua Power LED XL 4000 Wide Flood				
	57762	LunAqua Power LED XL 3000 Flood				
	57763	LunAqua Power LED XL 3000 Spot				
	57764	LunAqua Power LED XL 3000 Wide Flood				
2	51968	LunAqua Power LED XL 3000 Narrow Spot	13422	Ersatz Befestigungsset LunAqua	1	8,35
	51969	LunAqua Power LED XL 4000 Flood				
	51970	LunAqua Power LED XL 4000 Narrow Spot				
	51971	LunAqua Power LED XL 4000 Spot				
	51978	LunAqua Power LED XL 4000 Wide Flood				
	57762	LunAqua Power LED XL 3000 Flood				
57763	LunAqua Power LED XL 3000 Spot					
57764	LunAqua Power LED XL 3000 Wide Flood					

Artikelnr.	Produkt
42638	ProfiLux Garden LED RGB



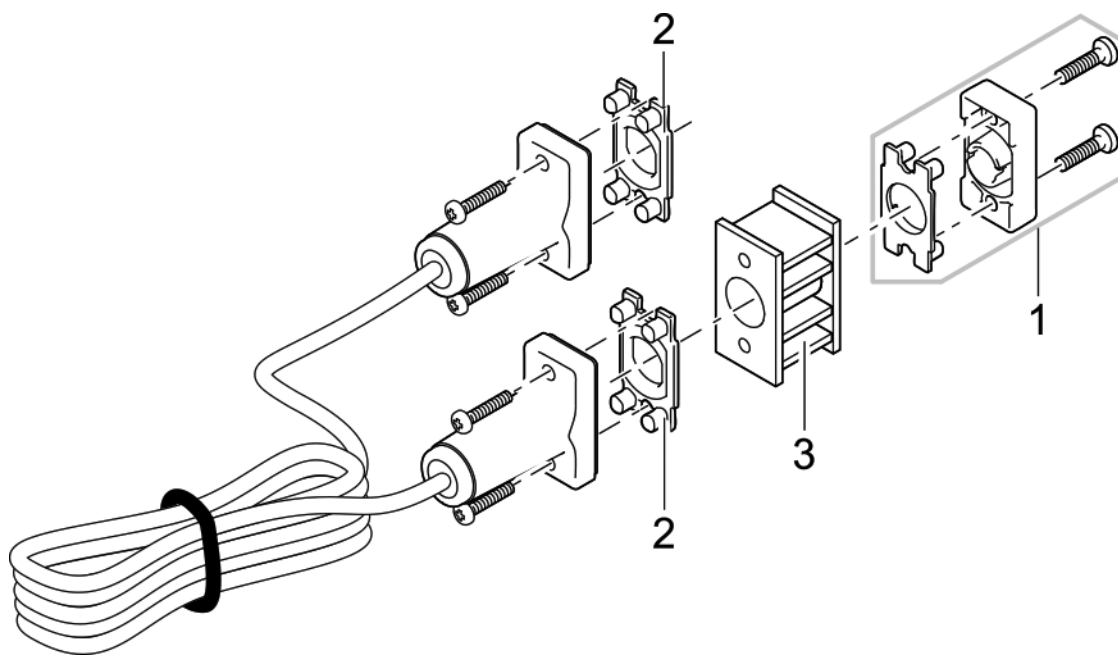
Pos.	Artikelnr. Produkt	Produkt	Artikelnr. Ersatzteil	Ersatzteil	Anzahl	UVP in €
1	42638	ProfiLux Garden LED RGB	43754	Ersatz Halter Set LunAqua Power LED W	1	7,65
2	42638	ProfiLux Garden LED RGB	20284	Erdspieß	1	3,65
3	42638	ProfiLux Garden LED RGB	47019	Dichtung EGC blau	1	0,45

Artikelnr.	Produkt
42641	Schwimmfontänen-Bleuchtungsset RGB



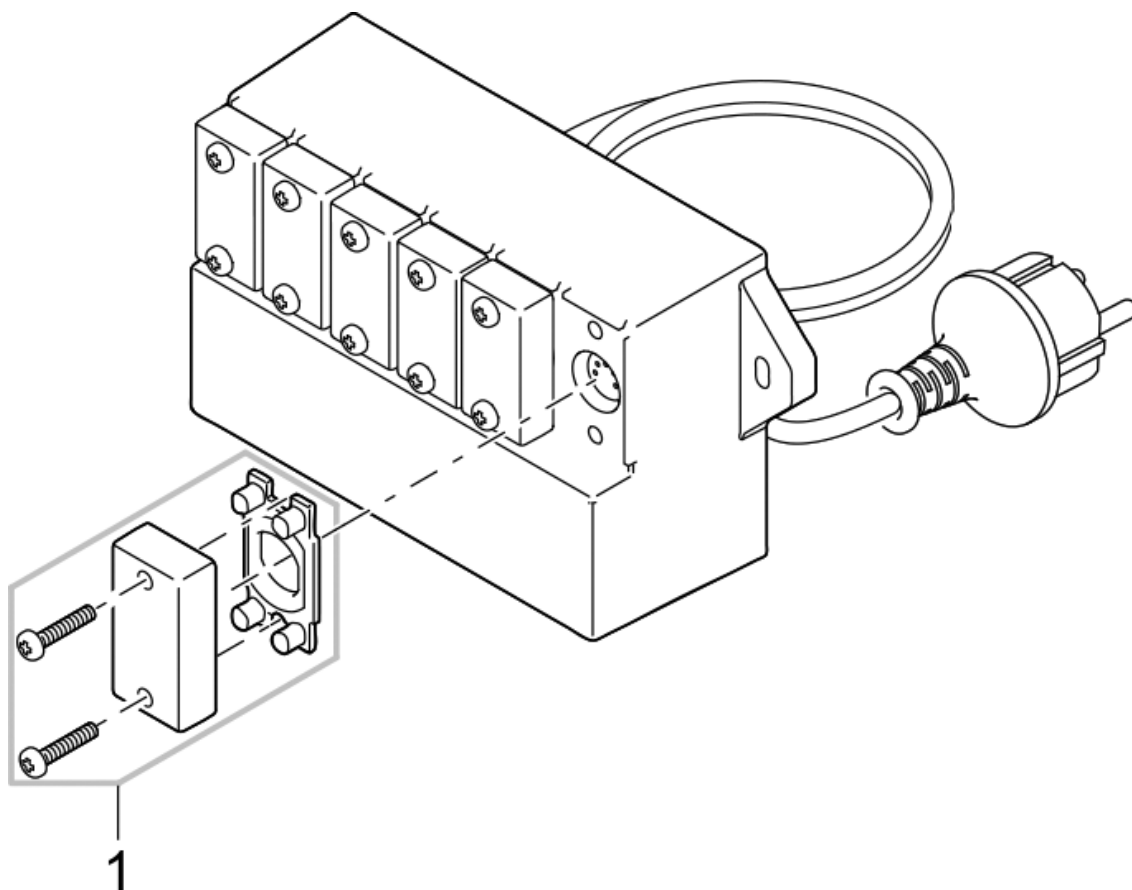
Pos.	Artikelnr. Produkt	Produkt	Artikelnr. Ersatzteil	Ersatzteil	Anzahl	UVP in €
1	42641	Schwimmfontänen-Bleuchtungsset RGB	47019	Dichtung EGC blau	1	0,45
2	42641	Schwimmfontänen-Bleuchtungsset RGB	43754	Ersatz Halter Set LunAqua Power LED W	1	7,65
3	42641	Schwimmfontänen-Bleuchtungsset RGB	43867	Ersatz Set BG Blindkappe	1	3,05
4	42641	Schwimmfontänen-Bleuchtungsset RGB	48676	Profilux Garden LED Controller 20 m	1	315,25
5	42641	Schwimmfontänen-Bleuchtungsset RGB	42638	Profilux Garden LED RGB	1	169,95

Artikelnr.	Produkt
42640	ProfiLux Garden LED Kabel 7,5 m



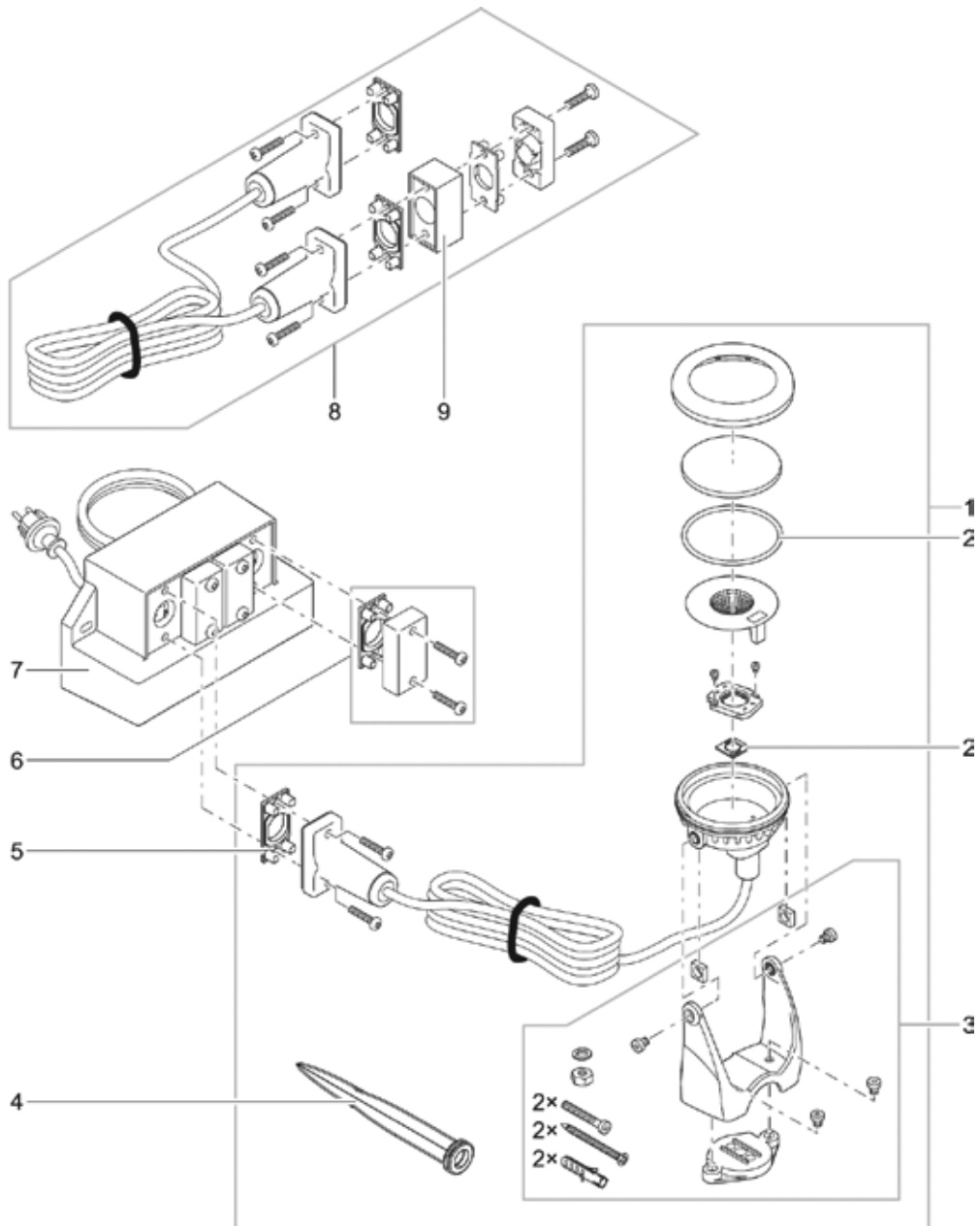
Pos.	Artikelnr. Produkt	Produkt	Artikelnr. Ersatzteil	Ersatzteil	Anzahl	UVP in €
1	42640	ProfiLux Garden LED Kabel 7,5 m	43867	Ersatz Set BG Blindkappe	1	3,05
2	42640	ProfiLux Garden LED Kabel 7,5 m	47019	Dichtung EGC blau	1	0,45
3	42640	ProfiLux Garden LED Kabel 7,5 m	21768	BG Distanzstück Kabelverbindung 2013	1	4,65

Artikelnr.	Produkt
42639	ProfiLux Garden LED Controller



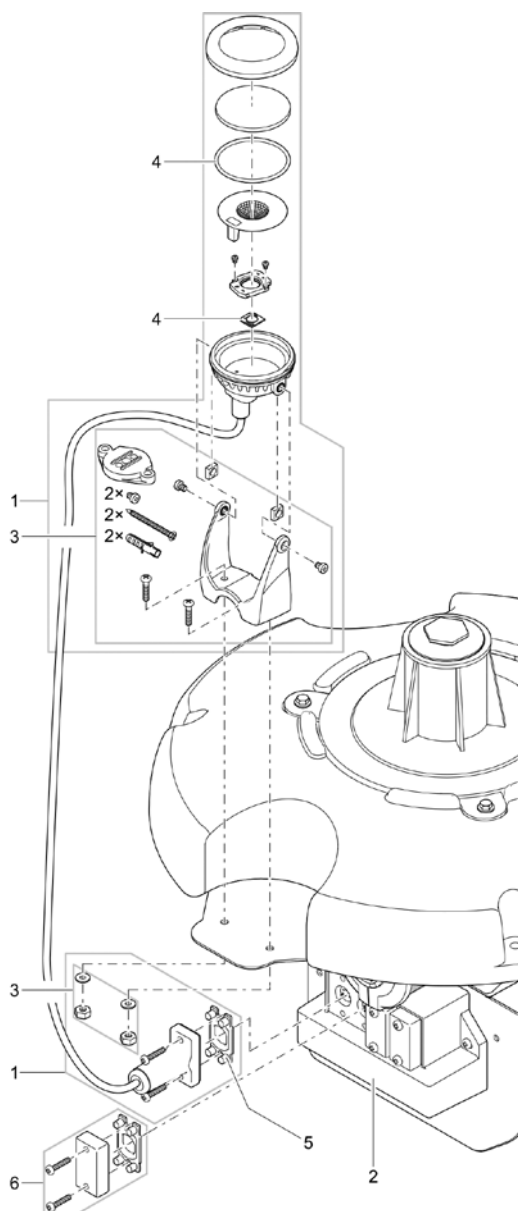
Pos.	Artikelnr. Produkt	Produkt	Artikelnr. Ersatzteil	Ersatzteil	Anzahl	UVP in €
1	42639	ProfiLux Garden LED Controller	43867	Ersatz Set BG Blindkappe	1	3,05

Artikelnr.	Produkt
42633	LunAqua Power LED Set 1
42634	LunAqua Power LED Set 3
42635	LunAqua Power LED W



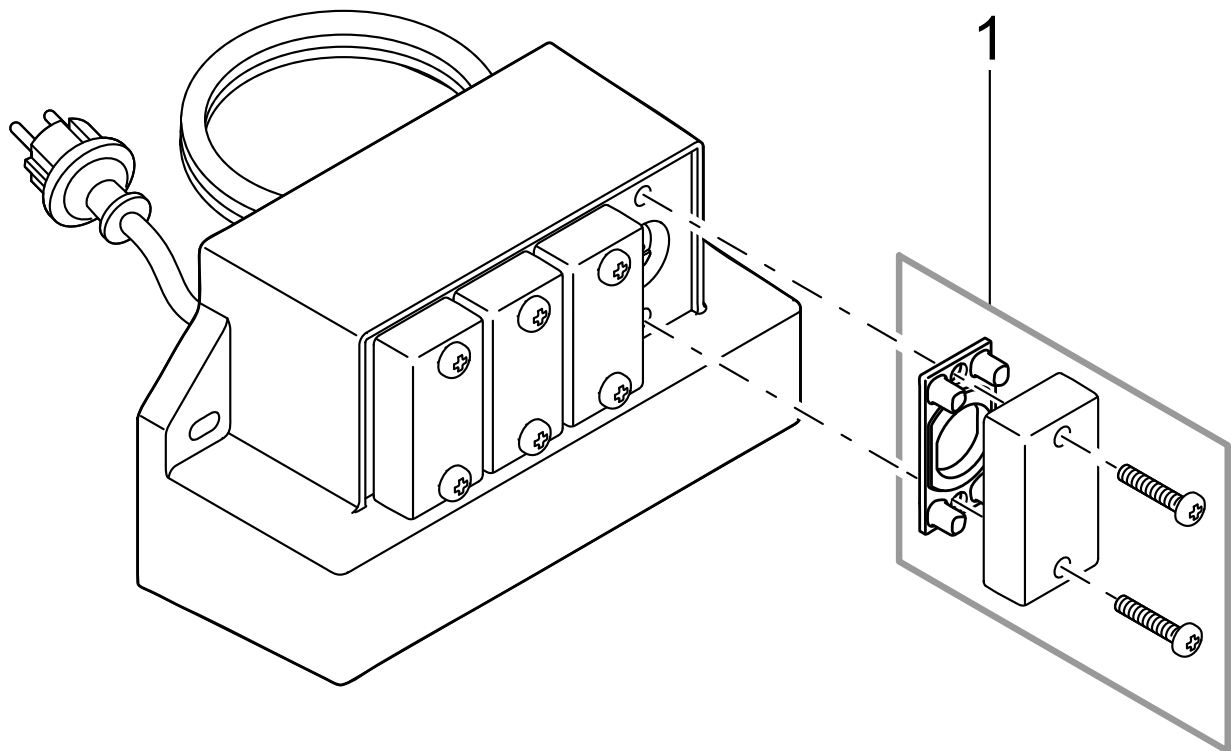
Pos.	Artikelnr. Produkt	Produkt	Artikelnr. Ersatzteil	Ersatzteil	Anzahl	UVP in €
1	42633	LunAqua Power LED Set 1	42635	LunAqua Power LED W	1	152,95
	42634	LunAqua Power LED Set 3				
	42633	LunAqua Power LED Set 1				
2	42634	LunAqua Power LED Set 3	43753	Ersatz LED LunAqua Power LED W	1	88,15
	42635	LunAqua Power LED W				
	42633	LunAqua Power LED Set 1				
3	42634	LunAqua Power LED Set 3	43754	Ersatz Halter Set LunAqua Power LED W	1	7,65
	42635	LunAqua Power LED W				
	42633	LunAqua Power LED Set 1				
4	42634	LunAqua Power LED Set 3	20284	Erdspieß	1	3,65
	42635	LunAqua Power LED W				
	42633	LunAqua Power LED Set 1				
5	42634	LunAqua Power LED Set 3	11710	Dichtung DMX	1	0,95
	42635	LunAqua Power LED W				
	42633	LunAqua Power LED Set 1				
6	42634	LunAqua Power LED Set 3	43867	Ersatz Set BG Blindkappe	1	3,05
	42635	LunAqua Power LED W				
	42633	LunAqua Power LED Set 1				
7	42634	LunAqua Power LED Set 3	57821	LunAqua Power LED Driver 3 m	1	206,95
	42635	LunAqua Power LED W				
	42633	LunAqua Power LED Set 1				
8	42634	LunAqua Power LED Set 3	42636	LunAqua Power LED Kabel 10 m	1	56,95
	42635	LunAqua Power LED W				
	42633	LunAqua Power LED Set 1				
9	42634	LunAqua Power LED Set 3	21768	BG Distanzstück Kabelverbindung 2013	1	4,65
	42635	LunAqua Power LED W				
	42633	LunAqua Power LED Set 1				

Artikelnr.	Produkt
42637	LED-Schwimmfontänenbeleuchtung weiß



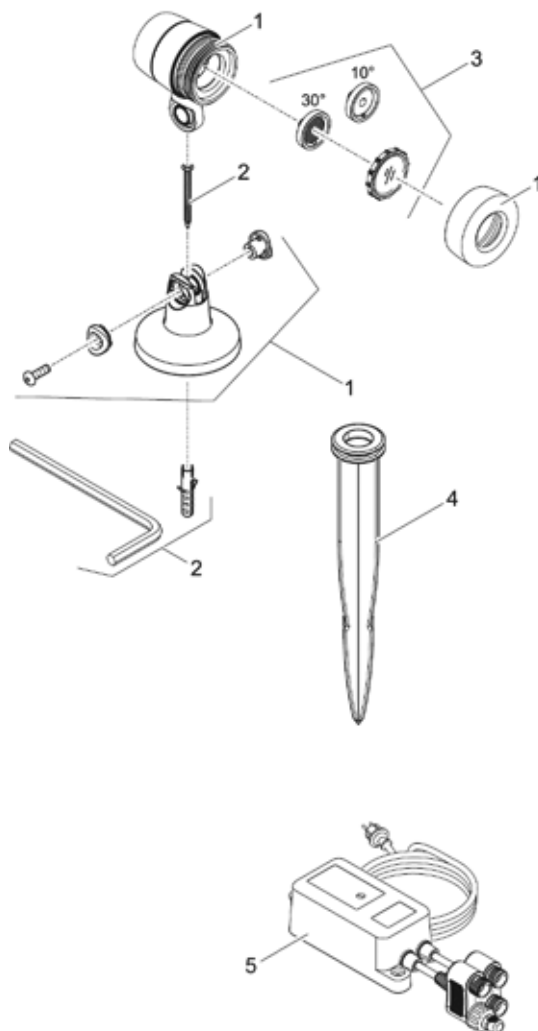
Pos.	Artikelnr. Produkt	Produkt	Artikelnr. Ersatzteil	Ersatzteil	Anzahl	UVP in €
1	42637	LED-Schwimmfontänenbeleuchtung weiß	42635	LunAqua Power LED W	1	152,95
2	42637	LED-Schwimmfontänenbeleuchtung weiß	45236	LunAqua Power LED Driver 20 m	1	239,95
3	42637	LED-Schwimmfontänenbeleuchtung weiß	43754	Ersatz Halter Set LunAqua Power LED W	1	7,65
4	42637	LED-Schwimmfontänenbeleuchtung weiß	43753	Ersatz LED LunAqua Power LED W	1	88,15
5	42637	LED-Schwimmfontänenbeleuchtung weiß	11710	Dichtung DMX	1	0,95
6	42637	LED-Schwimmfontänenbeleuchtung weiß	43867	Ersatz Set BG Blindkappe	1	3,05

Artikelnr.	Produkt
57821	LunAqua Power LED Driver 3 m



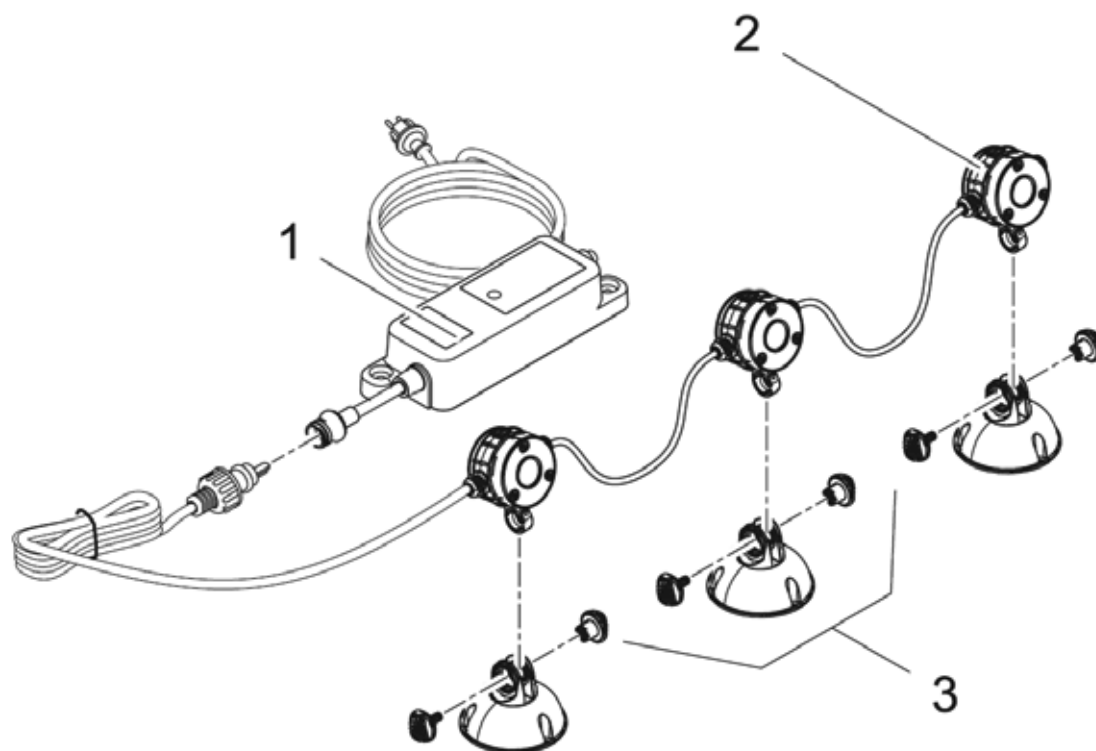
Pos.	Artikelnr. Produkt	Produkt	Artikelnr. Ersatzteil	Ersatzteil	Anzahl	UVP in €
1	57821	LunAqua Power LED Driver 3 m	43867	Ersatz Set BG Blindkappe	1	3,05

Artikelnr.	Produkt
50507	LunAqua Maxi LED Set 1
50508	LunAqua Maxi LED Set 3
50509	LunAqua Maxi LED Solo



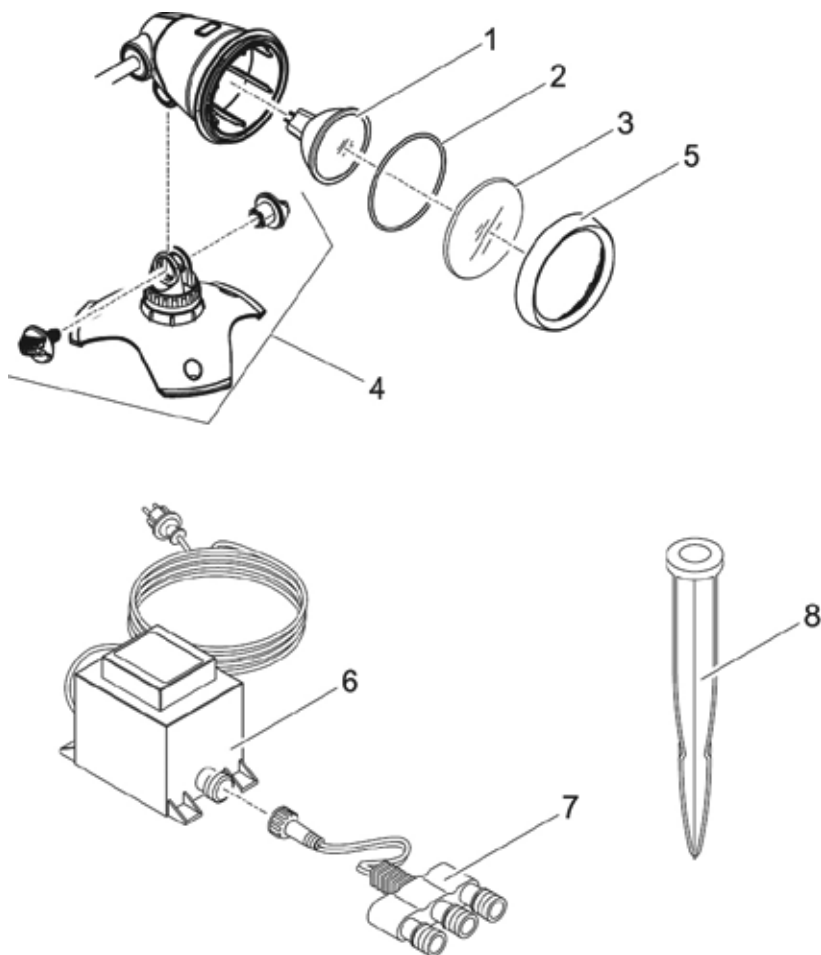
Pos.	Artikelnr. Produkt	Produkt	Artikelnr. Ersatzteil	Ersatzteil	Anzahl	UVP in €
1	50507	LunAqua Maxi LED Set 1	50509	LunAqua Maxi LED Solo	1	147,95
	50508	LunAqua Maxi LED Set 3				
	50507	LunAqua Maxi LED Set 1				
2	50508	LunAqua Maxi LED Set 3	15671	Ersatz Befestigung LunAqua Maxi	1	7,25
	50509	LunAqua Maxi LED Solo				
	50507	LunAqua Maxi LED Set 1				
3	50508	LunAqua Maxi LED Set 3	15670	Ersatz Optik LunAqua Maxi	1	8,35
	50509	LunAqua Maxi LED Solo				
	50507	LunAqua Maxi LED Set 1				
4	50508	LunAqua Maxi LED Set 3	20284	Erdspieß	1	3,65
	50509	LunAqua Maxi LED Solo				
	50507	LunAqua Maxi LED Set 1				
5	50507	LunAqua Maxi LED Set 1	14614	BG Elektroeinheit LunAqua Maxi Set 1	1	60,55
	50508	LunAqua Maxi LED Set 3	15213	BG Elektroeinheit LunAqua Maxi Set 3	1	84,75

Artikelnr.	Produkt
50512	LunAqua Mini LED
50513	LunAqua Mini LED warm



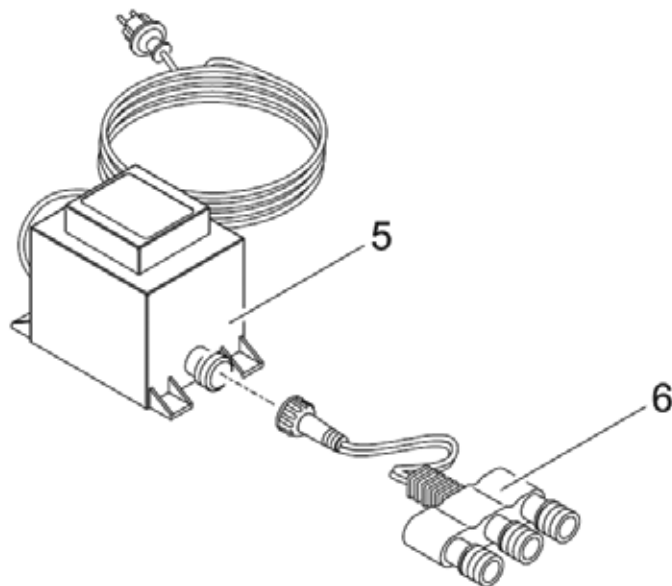
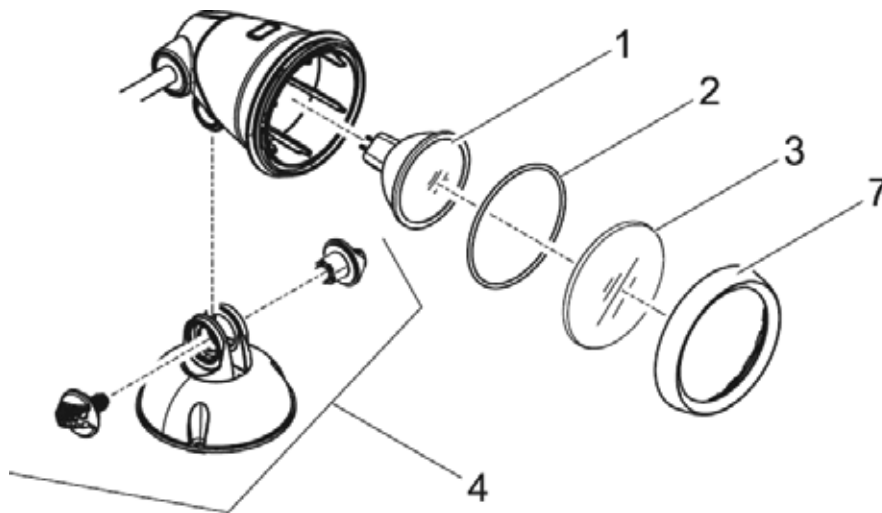
Pos.	Artikelnr. Produkt	Produkt	Artikelnr. Ersatzteil	Ersatzteil	Anzahl	UVP in €
1	50512	LunAqua Mini LED	15562	BG Elektronik Box LunAqua Mini	1	47,35
	50513	LunAqua Mini LED warm				
2	50512	LunAqua Mini LED	30856	BG LED Luminis 3 kaltweiß 2013	1	139,95
	50513	LunAqua Mini LED warm	30857	BG LED Luminis 3 warmweiß 2013	1	139,95
3	50512	LunAqua Mini LED	15619	BG Standfuss LunAqua Mini	1	8,35
	50513	LunAqua Mini LED warm				

Artikelnr.	Produkt
57034	LunAqua 3 LED Set 1
57035	LunAqua 3 LED Set 3



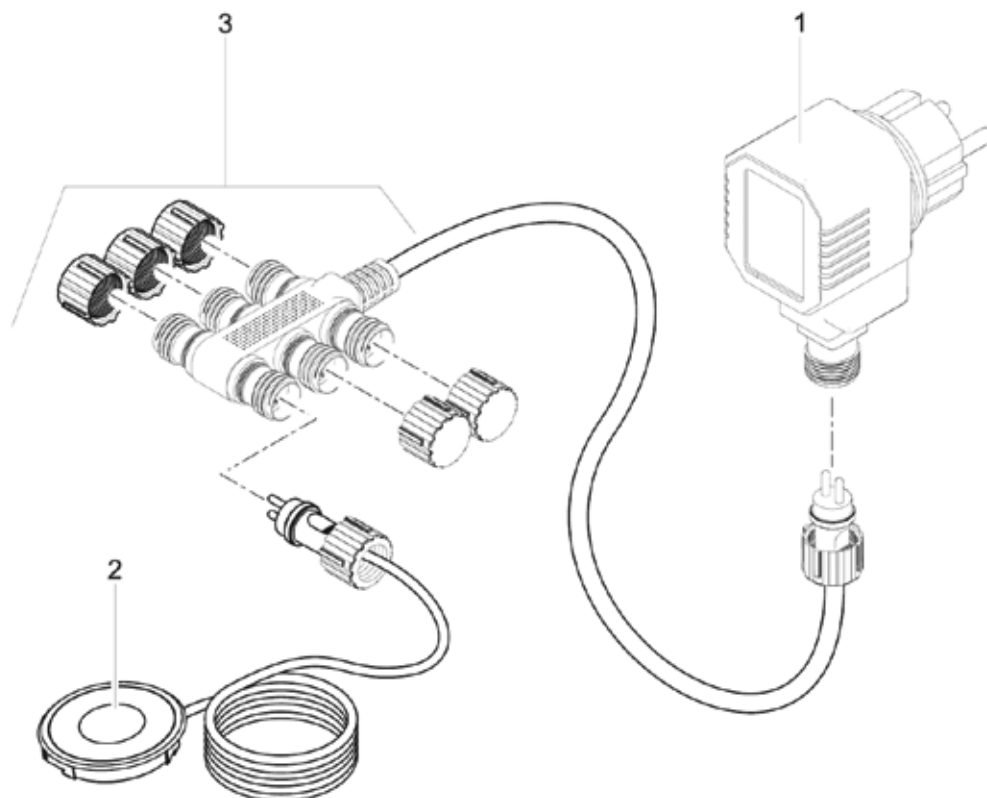
Pos.	Artikelnr. Produkt	Produkt	Artikelnr. Ersatzteil	Ersatzteil	Anzahl	UVP in €
1	57034	LunAqua 3 LED Set 1	47727	Leuchtmittel LunAqua 3 LED 2017	1	30,85
	57035	LunAqua 3 LED Set 3				
2	57034	LunAqua 3 LED Set 1	27267	O-Ring SI 61 x 2 SH70 A schwarz	1	0,95
	57035	LunAqua 3 LED Set 3				
3	57034	LunAqua 3 LED Set 1	27259	Glasscheibe klar LunAqua 3	1	6,25
	57035	LunAqua 3 LED Set 3				
4	57034	LunAqua 3 LED Set 1	22982	Ersatz Standfuss LunAqua 3 LED	1	10,95
	57035	LunAqua 3 LED Set 3				
5	57034	LunAqua 3 LED Set 1	27073	Überwurfmutter LunAqua 3 / Classic LED	1	4,15
	57035	LunAqua 3 LED Set 3				
6	57034	LunAqua 3 LED Set 1	27067	Trafo 20VA 2 m H05RN-F 2 x 0,75 mm²	1	38,45
	57035	LunAqua 3 LED Set 3				
7	57034	LunAqua 3 LED Set 1	15117	Adapter male H05RN-F2x0,75/female 3x2,35	1	8,35
	57035	LunAqua 3 LED Set 3				
8	57034	LunAqua 3 LED Set 1	20284	Erdspieß	1	3,65
	57035	LunAqua 3 LED Set 3				

Artikelnr.	Produkt
50527	LunAqua Classic LED Set 1
50530	LunAqua Classic LED Set 3



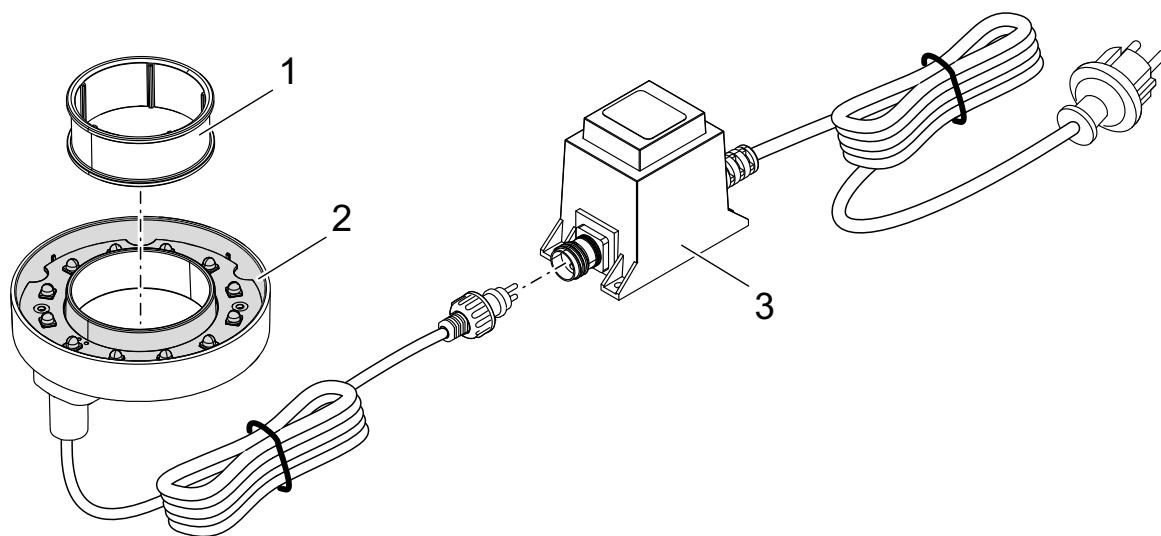
Pos.	Artikelnr. Produkt	Produkt	Artikelnr. Ersatzteil	Ersatzteil	Anzahl	UVP in €
1	50527	LunAqua Classic LED Set 1	42652	Leuchtmittel LED MR-16 12V/ 1W GU5,3 SMD	1	17,55
	50530	LunAqua Classic LED Set 3				
2	50527	LunAqua Classic LED Set 1	27267	O-Ring SI 61 x 2 SH70 A schwarz	1	0,95
	50530	LunAqua Classic LED Set 3				
3	50527	LunAqua Classic LED Set 1	27259	Glasscheibe klar LunAqua 3	1	6,25
	50530	LunAqua Classic LED Set 3				
4	50527	LunAqua Classic LED Set 1	35649	BG Standfuß Luminis / LunAqua Classic	1	9,35
	50530	LunAqua Classic LED Set 3				
5	50527	LunAqua Classic LED Set 1	15118	Trafo 6 VA 2 m H05RN-F 2x0,75mm ²	1	21,95
	50530	LunAqua Classic LED Set 3				
6	50527	LunAqua Classic LED Set 1	15117	Adapter male H05RN-F2x0,75/female 3x2,35	1	8,35
	50530	LunAqua Classic LED Set 3				
7	50527	LunAqua Classic LED Set 1	27073	Überwurfmutter LunAqua 3 / Classic LED	1	4,15
	50530	LunAqua Classic LED Set 3				

Artikelnr.	Produkt
51043	LunAqua Terra LED Set 3
50729	LunAqua Terra LED Set 6



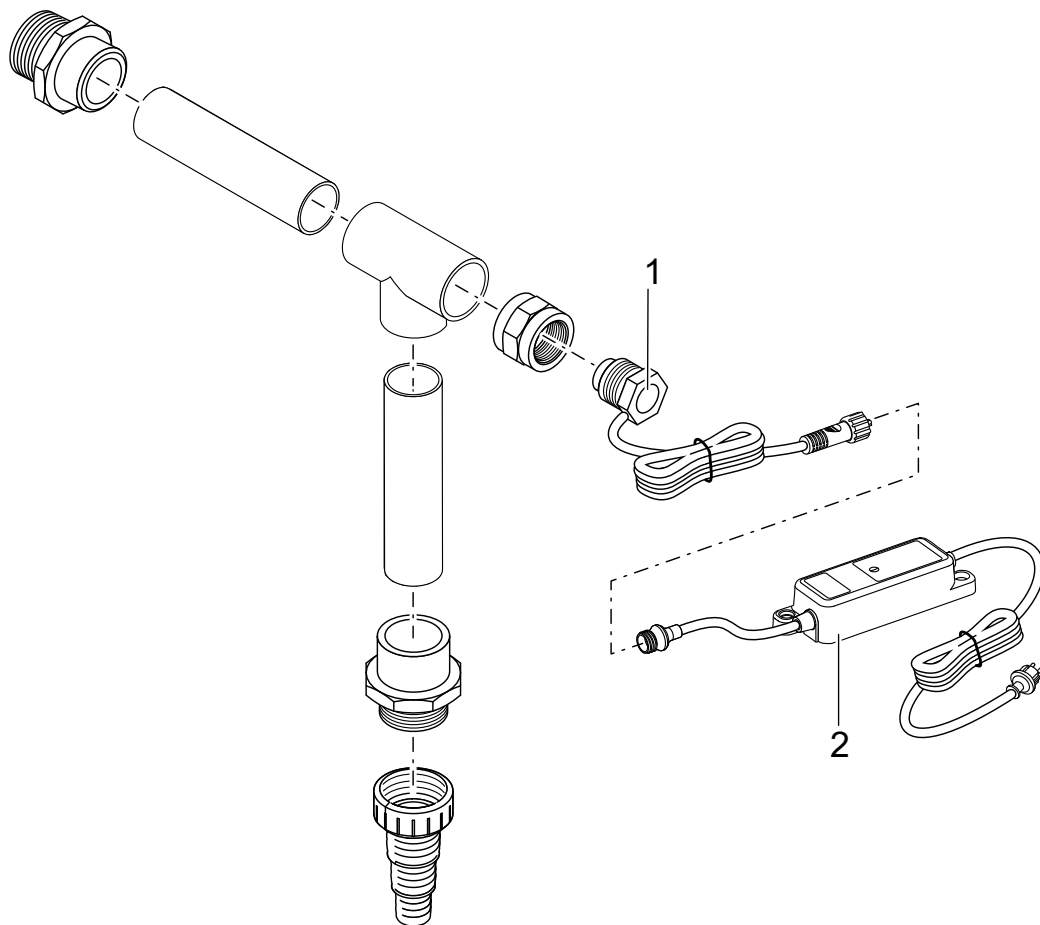
Pos.	Artikelnr. Produkt	Produkt	Artikelnr. Ersatzteil	Ersatzteil	Anzahl	UVP in €
1	50729	LunAqua Terra LED Set 6	11252	Trafo DE-02-12DW 35/9 R	1	15,35
	51043	LunAqua Terra LED Set 3				
3	50729	LunAqua Terra LED Set 6	15933	Adapter male H05RN-F2x0,75/female 6x2,3	1	12,05
	51043	LunAqua Terra LED Set 3				

Artikelnr.	Produkt
88264	Fountain Ring LED Set



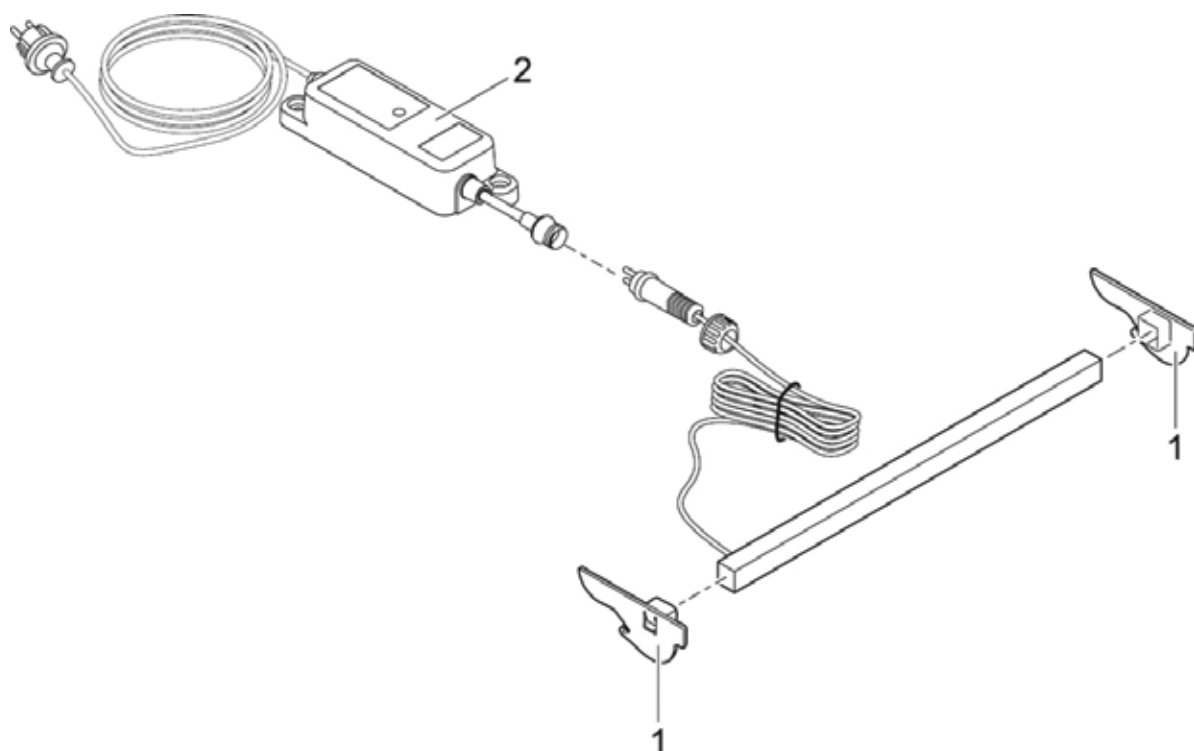
Pos.	Artikelnr. Produkt	Produkt	Artikelnr. Ersatzteil	Ersatzteil	Anzahl	UVP in €
1	88264	Fountain Ring LED Set	89558	Halter Fontänenrohr	1	2,05
2	88264	Fountain Ring LED Set	74383	BG Fountain Ring LED	1	31,45
3	88264	Fountain Ring LED Set	15118	Trafo 6 VA 2 m H05RN-F 2x0,75mm ²	1	21,95

Artikelnr.	Produkt
88263	Wall Spout LED Set



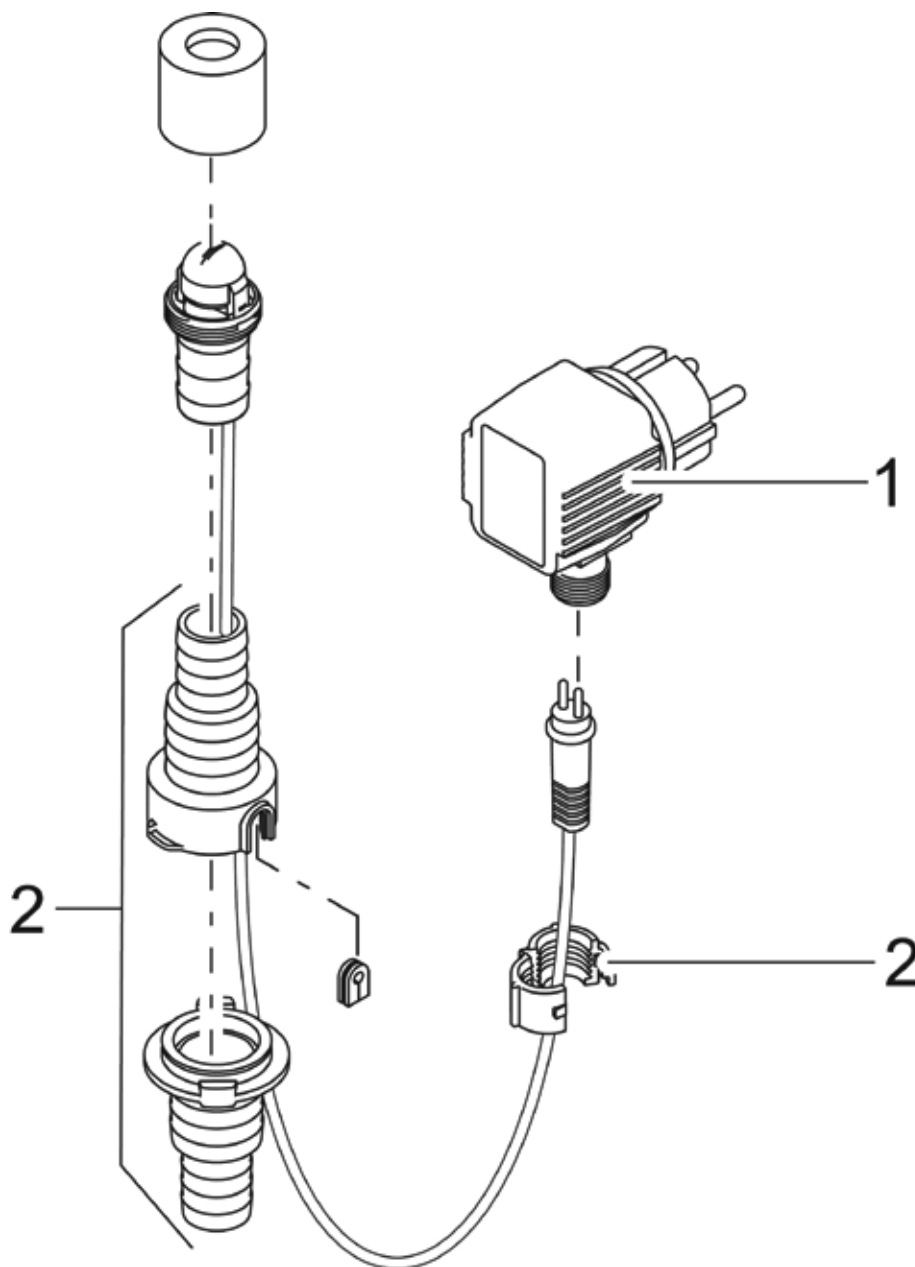
Pos.	Artikelnr. Produkt	Produkt	Artikelnr. Ersatzteil	Ersatzteil	Anzahl	UVP in €
1	88263	Wall Spout LED Set	74384	BG Wall Spout LED	1	
2	88263	Wall Spout LED Set	15562	BG Elektronik Box LunAqua Mini	1	47,35

Artikelnr.	Produkt
51205	Waterfall Illumination 30
51209	Waterfall Illumination 60
51980	Waterfall Illumination 90



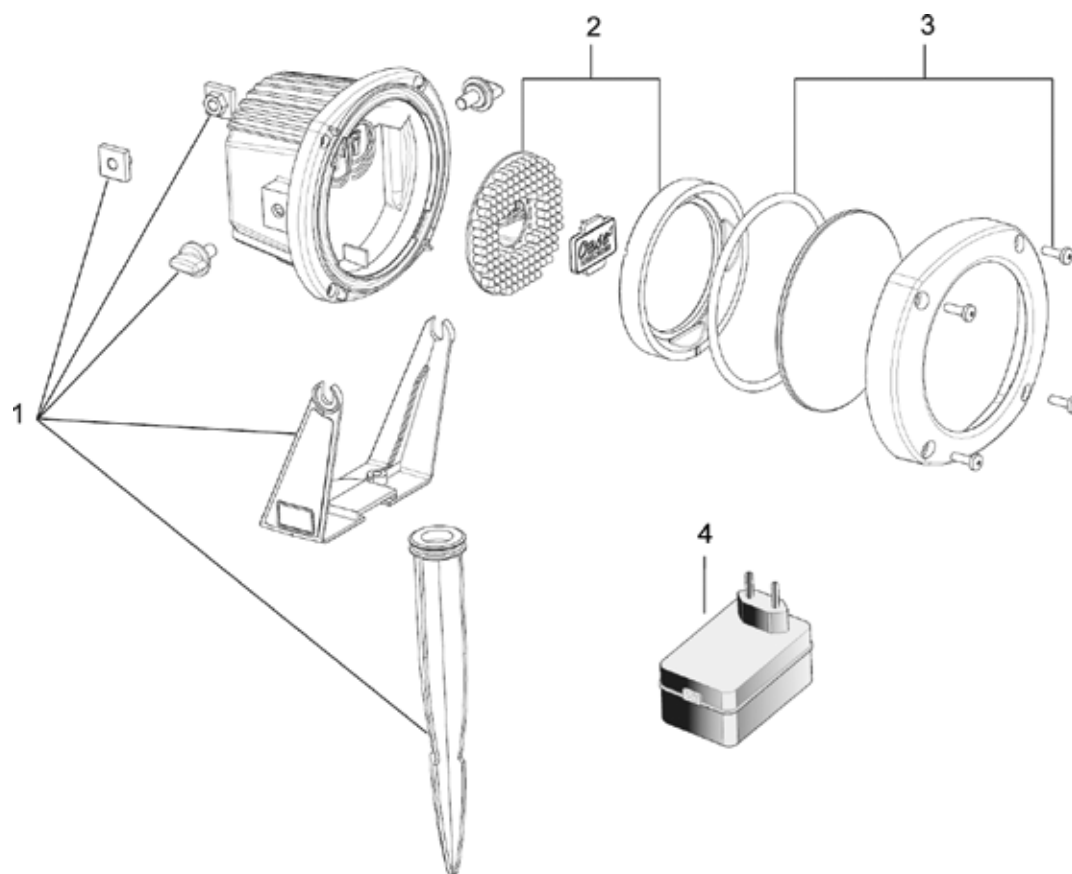
Pos.	Artikelnr. Produkt	Produkt	Artikelnr. Ersatzteil	Ersatzteil	Anzahl	UVP in €
1	51205	Waterfall Illumination 30				
	51209	Waterfall Illumination 60	30210	Halterung Waterfall Illumination Ersatz	1	3,05
	51980	Waterfall Illumination 90				
2	51205	Waterfall Illumination 30	22998	Ersatz BG LunAqua LED driver 700 mA	1	60,55
	51209	Waterfall Illumination 60				
	51980	Waterfall Illumination 90	73115	Ersatz LunAqua LED driver 12 V 1250 mA	1	57,25

Artikelnr.	Produkt
50114	LunaLed 6s
50115	LunaLed 9s



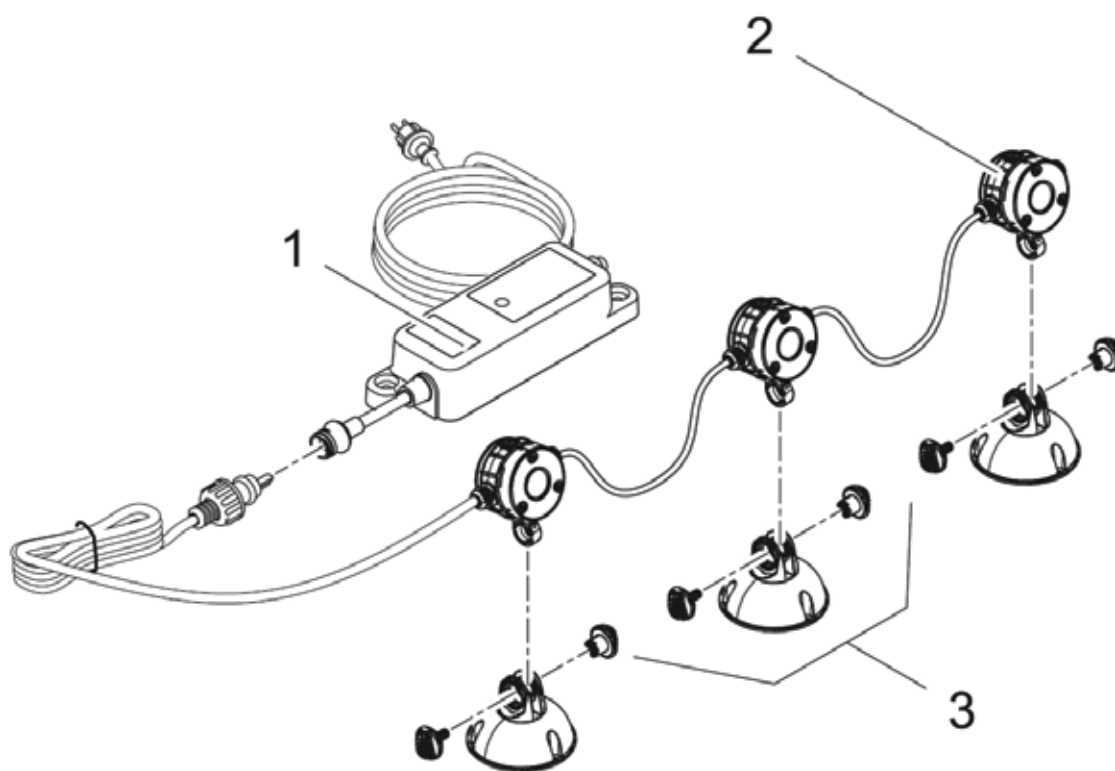
Pos.	Artikelnr. Produkt	Produkt	Artikelnr. Ersatzteil	Ersatzteil	Anzahl	UVP in €
1	50114	LunaLed 6s	11252	Trafo DE-02-12DW 35/9 R	1	15,35
	50115	LunaLed 9s				
2	50114	LunaLed 6s	11908	BG Kabelaustritt LunaLed	1	4,15
	50115	LunaLed 9s				

Artikelnr.	Produkt
50366	LunAqua 10 LED /01



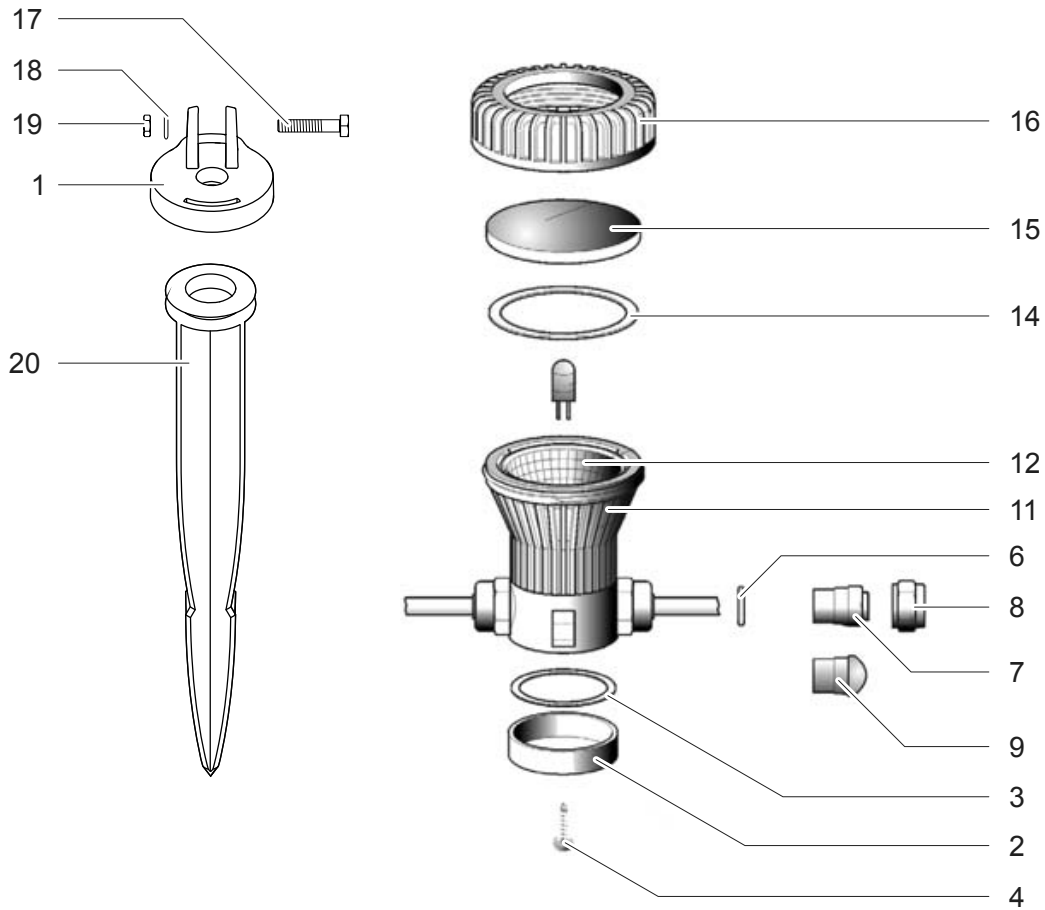
Pos.	Artikelnr. Produkt	Produkt	Artikelnr. Ersatzteil	Ersatzteil	Anzahl	UVP in €
1	50366	LunAqua 10 LED /01	13422	Ersatz Befestigungsset LunAqua	1	8,35
2	50366	LunAqua 10 LED /01	13371	Ersatz Leuchtmittel LunAqua 10 LED	1	154,25
3	50366	LunAqua 10 LED /01	13421	Ersatz Oberteil/Glas LunAqua 10 LED	1	31,85
4	50366	LunAqua 10 LED /01	73313	Ersatz Unterwassertrafo UST 150 /01	1	156,55

Artikelnr.	Produkt
57140	Luminis 3



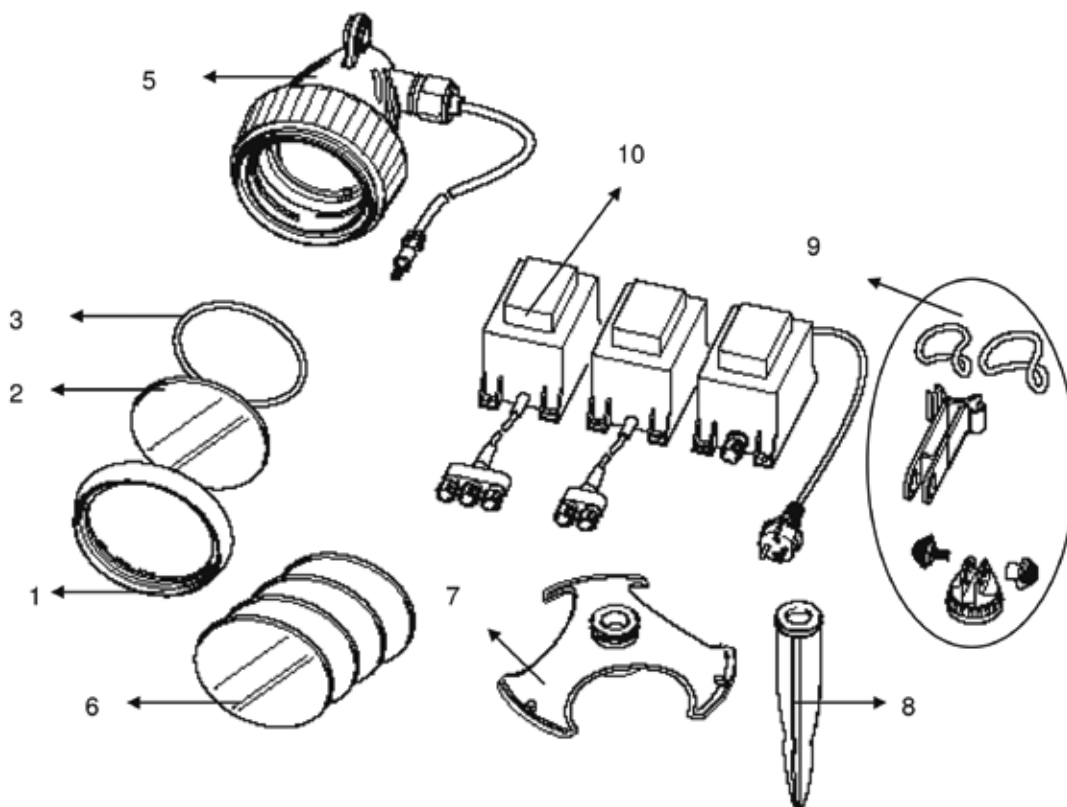
Pos.	Artikelnr. Produkt	Produkt	Artikelnr. Ersatzteil	Ersatzteil	Anzahl	UVP in €
1	57140	Luminis 3	15562	BG Elektronik Box LunAqua Mini	1	47,35
2	57140	Luminis 3	50512	LunAqua Mini LED	1	159,95
3	57140	Luminis 3	35649	BG Standfuß Luminis / LunAqua Classic	1	9,35

Artikelnr.	Produkt
54993	LunAqua 2 / 12 V



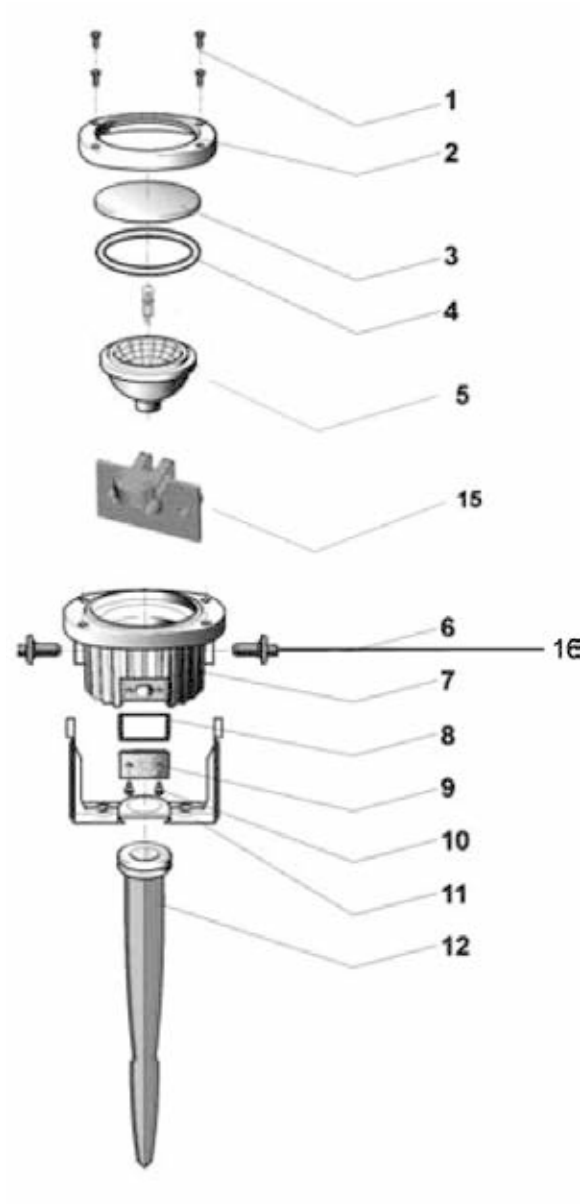
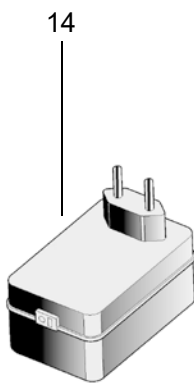
Pos.	Artikelnr. Produkt	Produkt	Artikelnr. Ersatzteil	Ersatzteil	Anzahl	UVP in €
1	54993	LunAqua 2 / 12 V	34788	Klemmhalter LunAqua 2 + 3	1	5,15
2	54993	LunAqua 2 / 12 V	11601	Deckel LunAqua 2	1	1,55
3	54993	LunAqua 2 / 12 V	11606	Flachdichtung Deckel LunAqua 2	1	0,95
4	54993	LunAqua 2 / 12 V	11631	TP-Schraube 1411 KA 50-14	1	0,85
6	54993	LunAqua 2 / 12 V	11162	O-Ring NBR 28 x 2,5 SH70	2	0,25
7	54993	LunAqua 2 / 12 V	11587	Kabeldichtung PG 11 (H05) LunAqua 2	1	0,55
8	54993	LunAqua 2 / 12 V	11586	Überwurfmutter PG 11 LunAqua 2	2	2,05
9	54993	LunAqua 2 / 12 V	11632	Blindstopfen PG 11 LunAqua 2	1	2,55
12	54993	LunAqua 2 / 12 V	11644	Reflektor LunAqua 2	1	5,15
14	54993	LunAqua 2 / 12 V	11607	Flachdichtung Oberteil LunAqua 2	1	1,15
15	54993	LunAqua 2 / 12 V	17831	Abdeckglas LunAqua 2 D59	1	7,25
16	54993	LunAqua 2 / 12 V	11608	Oberteil LunAqua 2	1	4,15
17	54993	LunAqua 2 / 12 V	5909	Sechskantschraube V2A DIN 933 6 x 30	1	0,25
18	54993	LunAqua 2 / 12 V	6135	Unterlegscheibe 1.4301 DIN 125 6,4	1	0,15
19	54993	LunAqua 2 / 12 V	6105	Sechskantmutter V2A DIN 934 M6	1	0,25
20	54993	LunAqua 2 / 12 V	20284	Erdspieß	1	3,65

Artikelnr.	Produkt
56903	LunAqua 3 Set 1
56904	LunAqua 3 Set 2
56905	LunAqua 3 Set 3
57141	LunAqua 3 Solo



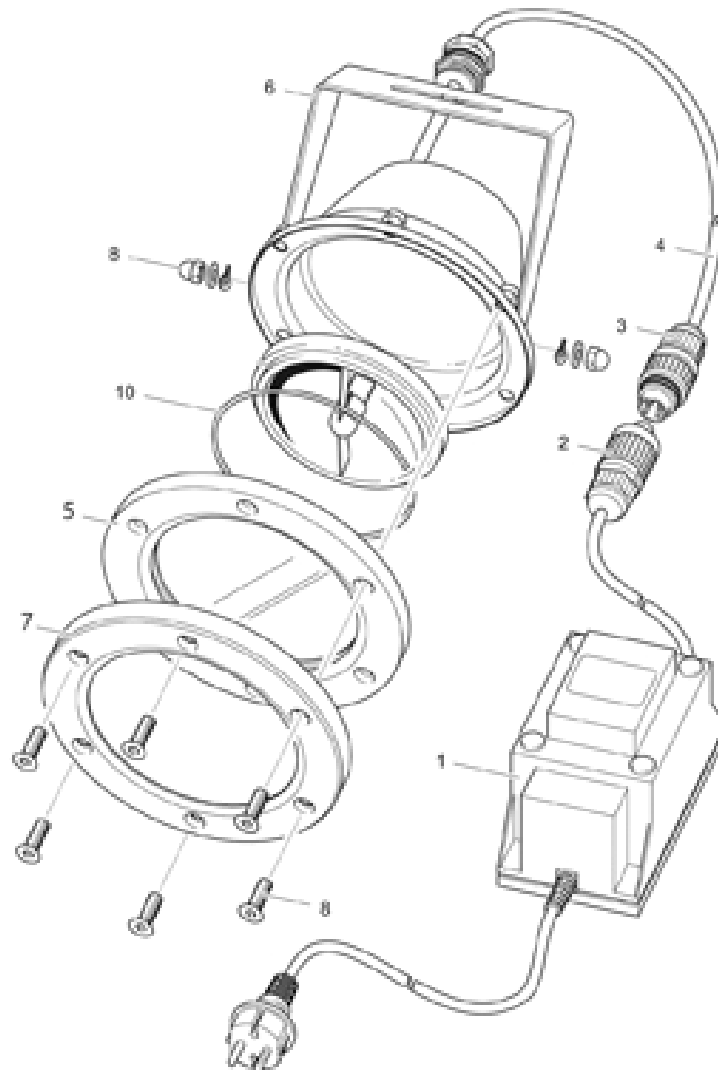
Pos.	Artikelnr. Produkt	Produkt	Artikelnr. Ersatzteil	Ersatzteil	Anzahl	UVP in €
1	56903	LunAqua 3 Set 1				
	56904	LunAqua 3 Set 2				
	56905	LunAqua 3 Set 3	27073	Überwurfmutter LunAqua 3 / Classic LED	1	4,15
	57141	LunAqua 3 Solo				
2	56903	LunAqua 3 Set 1				
	56904	LunAqua 3 Set 2				
	56905	LunAqua 3 Set 3	27259	Glasscheibe klar LunAqua 3	1	6,25
	57141	LunAqua 3 Solo				
3	56903	LunAqua 3 Set 1				
	56904	LunAqua 3 Set 2				
	56905	LunAqua 3 Set 3	27267	O-Ring SI 61 x 2 SH70 A schwarz	1	0,95
	57141	LunAqua 3 Solo				
5	56903	LunAqua 3 Set 1				
	56904	LunAqua 3 Set 2	35850	BG Scheinwerfer LunAqua 3	1	39,05
	56905	LunAqua 3 Set 3				
6	56903	LunAqua 3 Set 1				
	56904	LunAqua 3 Set 2				
	56905	LunAqua 3 Set 3	27565	Farbscheiben-Set LunAqua 3 / Solar	1	31,95
	57141	LunAqua 3 Solo				
7	56903	LunAqua 3 Set 1				
	56904	LunAqua 3 Set 2	35387	BG Standfuß LunAqua 3	1	7,25
	56905	LunAqua 3 Set 3				
8	56903	LunAqua 3 Set 1				
	56904	LunAqua 3 Set 2				
	56905	LunAqua 3 Set 3	20284	Erdspieß	1	3,65
	57141	LunAqua 3 Solo				
9	56903	LunAqua 3 Set 1				
	56904	LunAqua 3 Set 2	27566	Ersatz Düsenhalterung + Laschen LunAqua3	1	5,15
	56905	LunAqua 3 Set 3				
10	56903	LunAqua 3 Set 1	27067	Trafo 20VA 2 m H05RN-F 2 x 0,75 mm ²	1	38,45
	56904	LunAqua 3 Set 2	27068	Trafo 45VA 2 m H05RN-F 2 x 0,75 mm ²	1	50,65
	56905	LunAqua 3 Set 3	27069	Trafo 60VA 2 m H05RN-F 2 x 0,75 mm ²	1	63,85

Artikelnr.	Produkt
54034	LunAqua 10
54314	LunAqua 35 Set



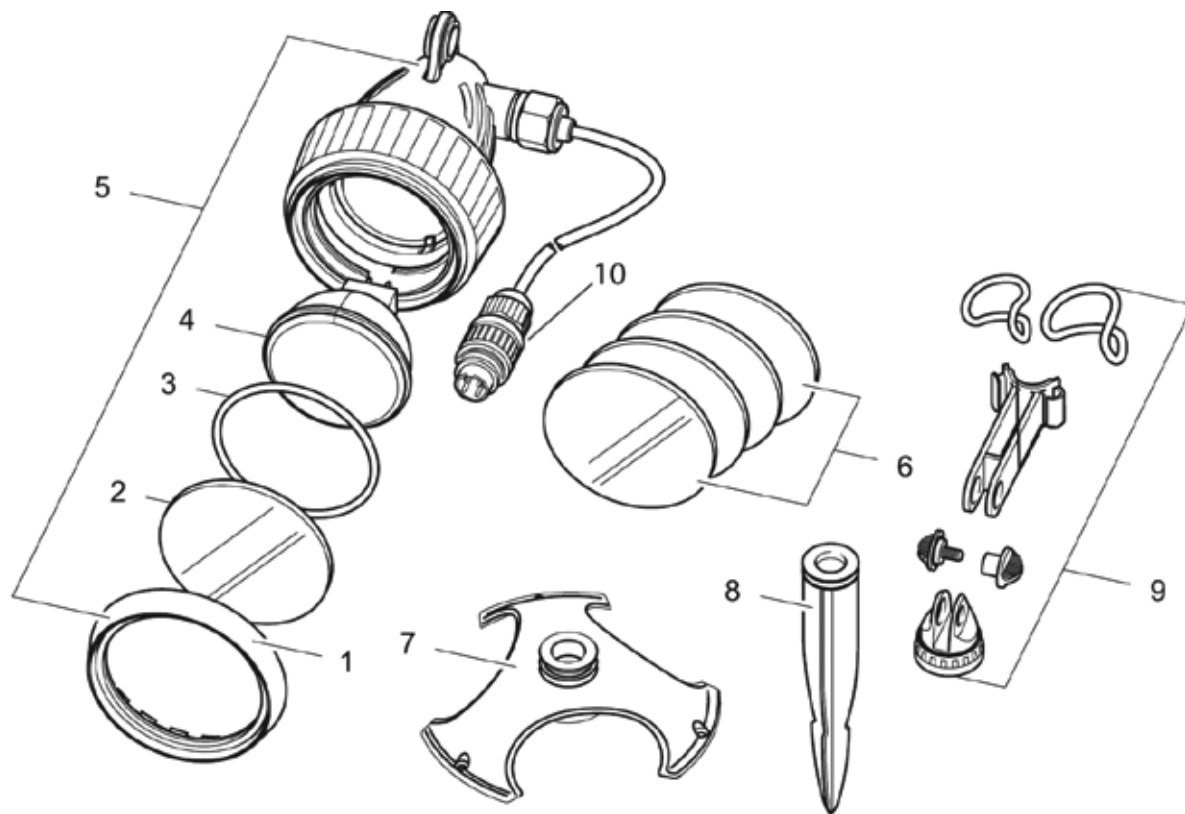
Pos.	Artikelnr. Produkt	Produkt	Artikelnr. Ersatzteil	Ersatzteil	Anzahl	UVP in €
1	54034	LunAqua 10	6054	Linsenschraube H-V2A DIN 7985 5 x 16	4	0,25
	54314	LunAqua 35 Set				
2	54034	LunAqua 10	20280	Oberteil LunAqua 10, 12 V	1	15,35
	54314	LunAqua 35 Set				
3	54034	LunAqua 10	20685	Lampenglas LunAqua 10	1	12,05
	54314	LunAqua 35 Set				
4	54034	LunAqua 10	17084	O-Ring SI 114,2 x 5,7 SH70	1	6,25
	54314	LunAqua 35 Set				
5	54034	LunAqua 10	20686	Reflektor LunAqua 10	1	15,35
	54314	LunAqua 35 Set				
6	54034	LunAqua 10	20283	Klemmschraube LunAqua 10	2	0,65
	54314	LunAqua 35 Set				
7	54034	LunAqua 10	41047	Unterteil LunAqua 10 LED, 12 V 2018	1	16,45
	54314	LunAqua 35 Set				
8	54034	LunAqua 10	20682	Flachdichtung 47 x 24 x 0,5 SH70	1	0,55
	54314	LunAqua 35 Set				
9	54034	LunAqua 10	10889	Blindkappe JumpingJet Rainbow Star	1	2,55
10	54034	LunAqua 10	6056	Linsenschraube V2A DIN 7985 5 x 22	2	0,25
	54314	LunAqua 35 Set				
11	54034	LunAqua 10	20282	Schwenkbügel LunAqua 10, 12 V	1	4,15
	54314	LunAqua 35 Set				
12	54034	LunAqua 10	20284	Erdspeiß	1	3,65
	54314	LunAqua 35 Set				
14	54034	LunAqua 10	73313	Ersatz Unterwassertrafo UST 150 /01	1	156,55
	54314	LunAqua 35 Set	20977	Trafo LunAqua 35	1	84,75
15	54034	LunAqua 10	34408	Ersatz Fassung LunAqua 10 kpl.	1	21,95
	54314	LunAqua 35 Set				
16	54034	LunAqua 10	20962	Mutter LunAqua 10	2	0,75
	54314	LunAqua 35 Set				

Artikelnr.	Produkt
56898	ProfiLux 100 E



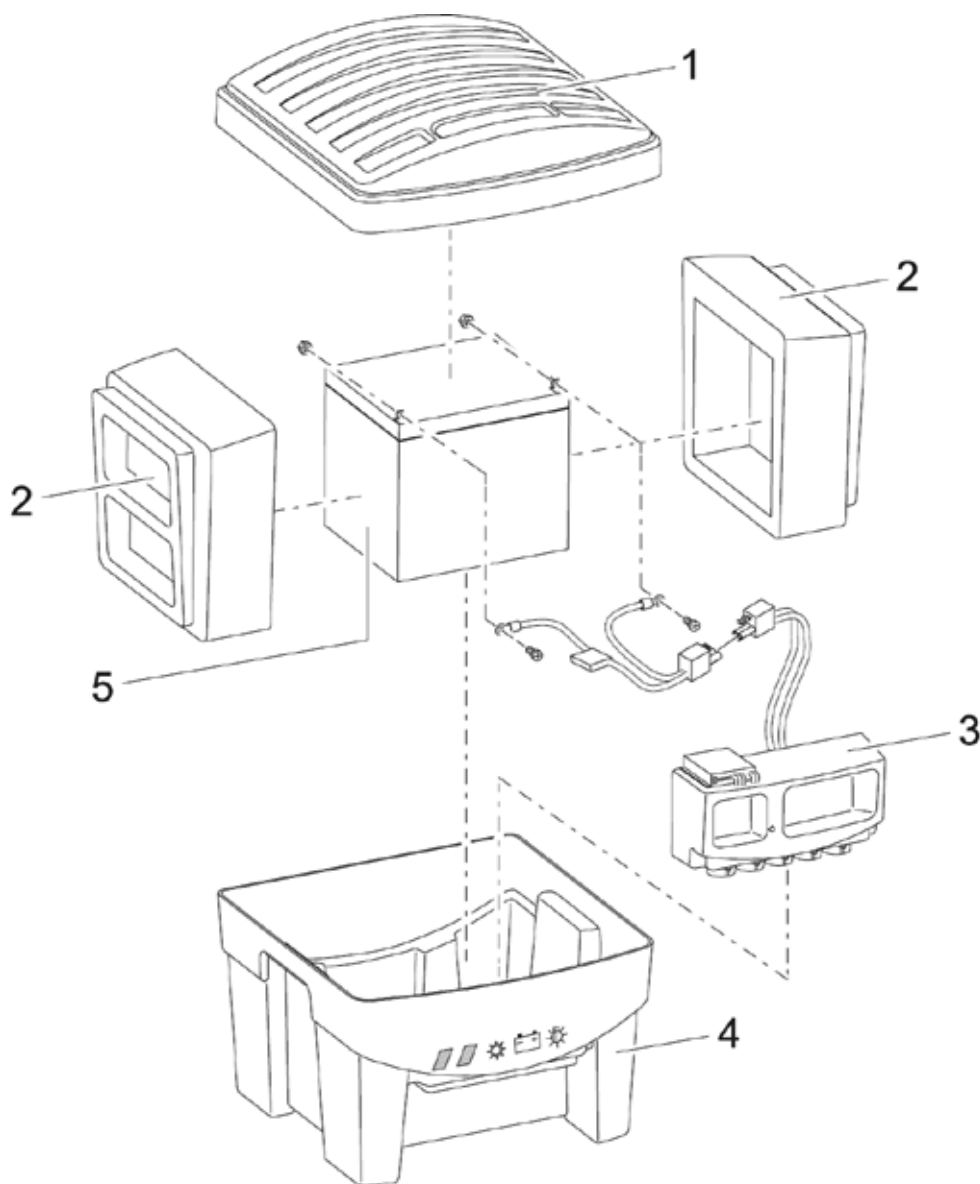
Pos.	Artikelnr. Produkt	Produkt	Artikelnr. Ersatzteil	Ersatzteil	Anzahl	UVP in €
1	56898	ProfiLux 100 E	35418	BG Trafo ProfiLux 100 E	1	92,55
2	56898	ProfiLux 100 E	26930	Leitungskupplung Solar / ProfiLux	1	19,75
3	56898	ProfiLux 100 E	26922	Leistungsstecker Solar / ProfiLux	1	16,45
4	56898	ProfiLux 100 E	26996	Anschlusslg. ProfiLux H07RN-F 2x2,5 mm ²	1	38,45
5	56898	ProfiLux 100 E	27581	BG Dichtung + Scheibe ProfiLux 100	1	16,45
6	56898	ProfiLux 100 E	34572	Halter VA LunAqua 10 / ProfiLux	1	38,45
7	56898	ProfiLux 100 E	27582	Scheinwerferring ProfiLux 100 E	1	19,75
8	56898	ProfiLux 100 E	27580	Ersatz-Set Schrauben ProfiLux 100	1	7,25
10	56898	ProfiLux 100 E	27583	Klemmring ProfiLux 100	1	3,45

Artikelnr.	Produkt
56894	LunAqua Solar



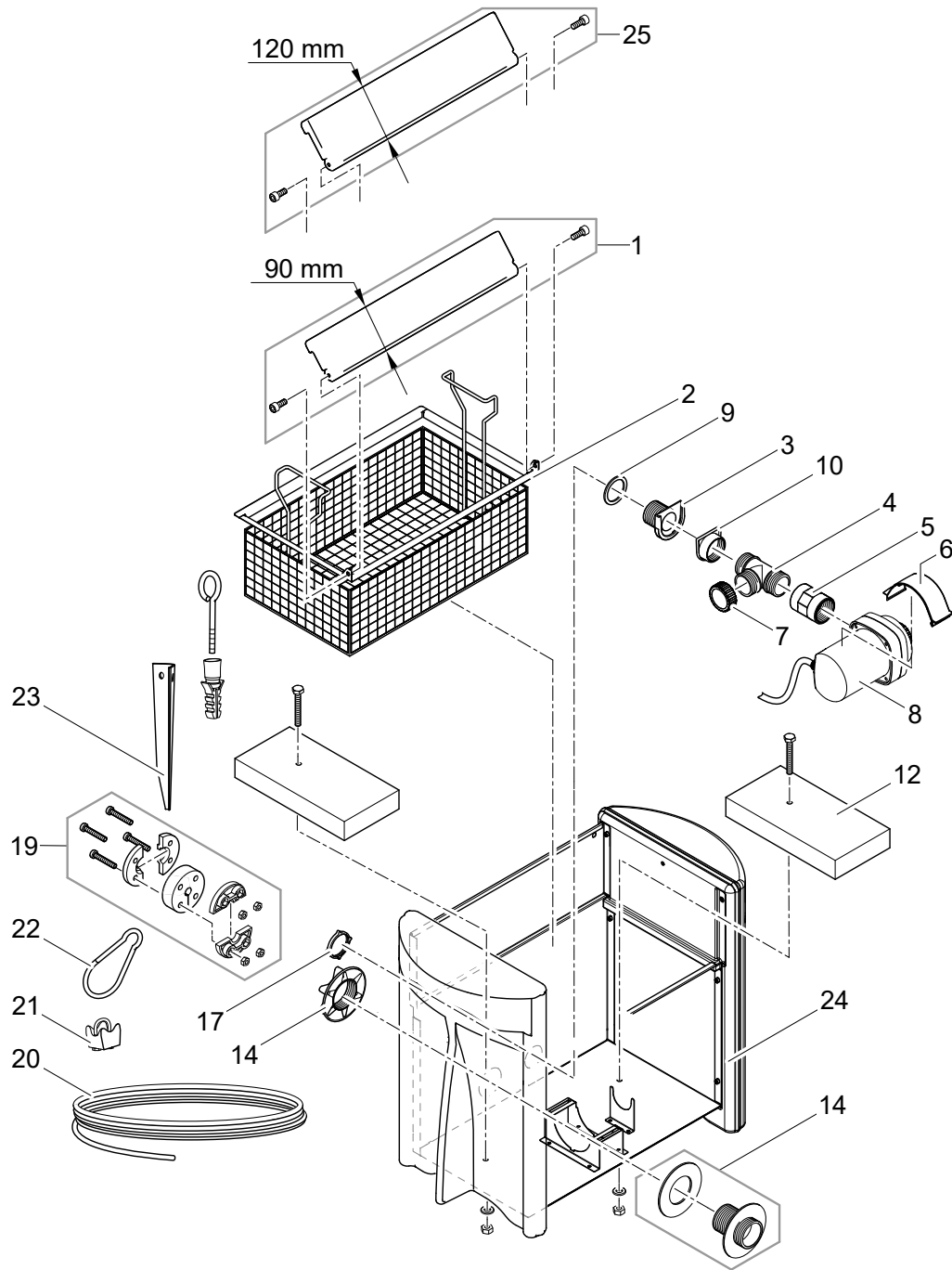
Pos.	Artikelnr. Produkt	Produkt	Artikelnr. Ersatzteil	Ersatzteil	Anzahl	UVP in €
1	56894	LunAqua Solar	27073	Überwurfmutter LunAqua 3 / Classic LED	1	4,15
2	56894	LunAqua Solar	27259	Glasscheibe klar LunAqua 3	1	6,25
3	56894	LunAqua Solar	27267	O-Ring SI 61 x 2 SH70 A schwarz	1	0,95
4	56894	LunAqua Solar	42652	Leuchtmittel LED MR-16 12V/ 1W GU5,3 SMD	1	17,55
6	56894	LunAqua Solar	27565	Farbscheiben-Set LunAqua 3 / Solar	1	31,95
7	56894	LunAqua Solar	35387	BG Standfuß LunAqua 3	1	7,25
8	56894	LunAqua Solar	20284	Erdspieß	1	3,65
9	56894	LunAqua Solar	27566	Ersatz Düsenhalterung + Laschen LunAqua3	1	5,15
10	56894	LunAqua Solar	26931	Einbaustecker Solar	1	9,35

Artikelnr.	Produkt
56896	SolarSafe 41



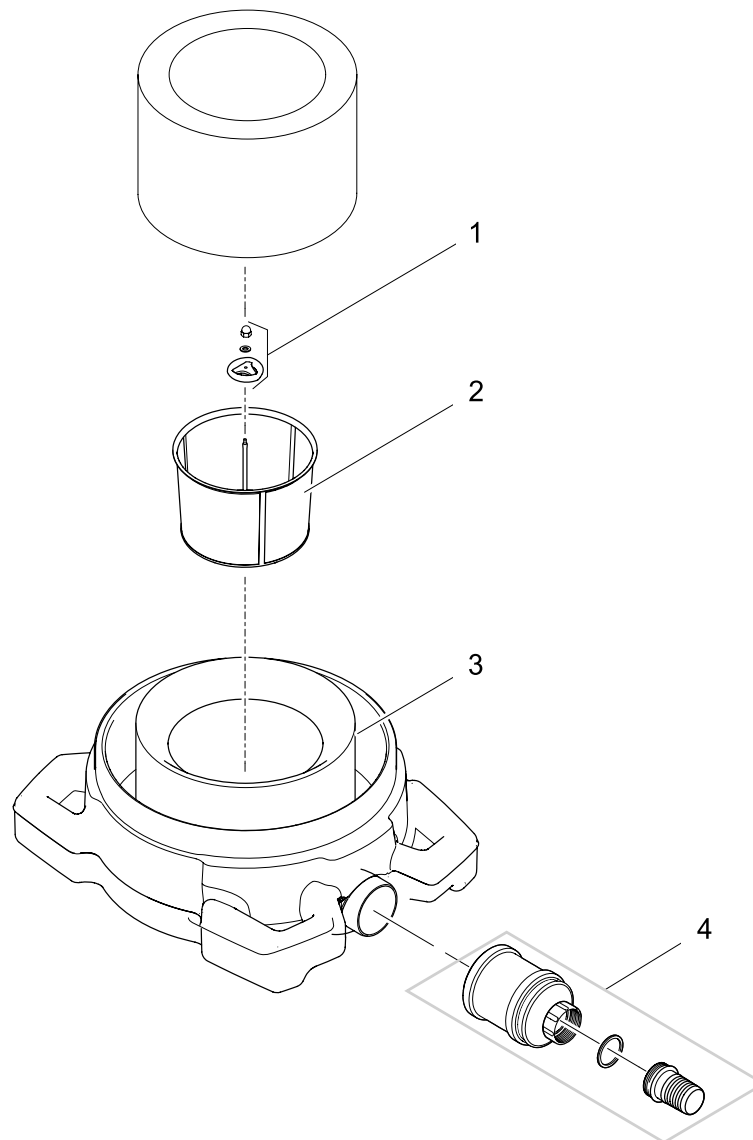
Pos.	Artikelnr. Produkt	Produkt	Artikelnr. Ersatzteil	Ersatzteil	Anzahl	UVP in €
1	56896	SolarSafe 41	26915	Deckel SolarSafe 17 / 41	1	120,05
2	56896	SolarSafe 41	26962	Akkuaufnahme SolarSafe 41	2	5,75
3	56896	SolarSafe 41	35373	BG Elektronik Box SolarSafe	1	411,15
4	56896	SolarSafe 41	26914	Behälter SolarSafe 17 / 41	1	47,35
5	56896	SolarSafe 41	27187	Solar Akku 12 V / 42 Ah	1	278,85

Artikelnr.	Produkt
57480	Skimmer 250



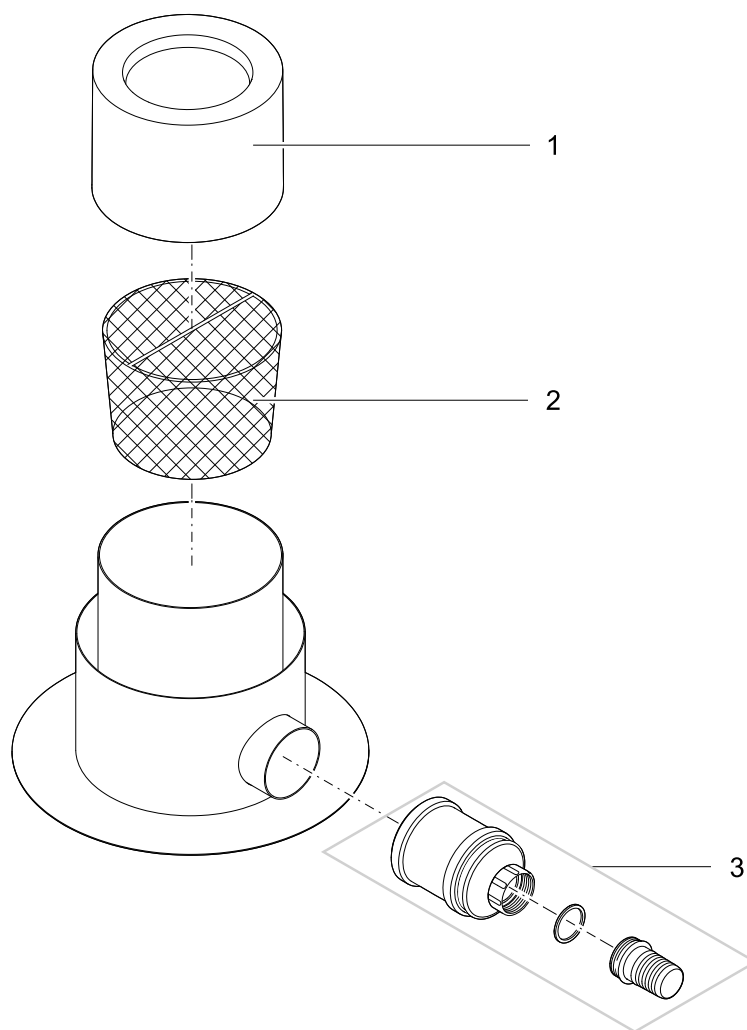
Pos.	Artikelnr. Produkt	Produkt	Artikelnr. Ersatzteil	Ersatzteil	Anzahl	UVP in €
1	57480	Skimmer 250	22329	Ersatz Schwimmerklappe Skimmer 250	1	82,55
2	57480	Skimmer 250	33752	Korb Skimmer 250	1	690,15
3	57480	Skimmer 250	34201	Druckstück Skimmer	1	3,65
4	57480	Skimmer 250	34705	BG Absperrschieber	1	36,25
5	57480	Skimmer 250	10060	Doppelmuffe IG 1 1/2"	1	3,05
6	57480	Skimmer 250	34812	Spannklammer Motorgehäuse KU	1	2,05
7	57480	Skimmer 250	24554	Verschlusskappe 1 1/2" FiltoCl./Skimmer	1	3,05
8	57480	Skimmer 250	85644	Ersatz BG AquaMax 15000	1	326,25
9	57480	Skimmer 250	19506	Flachdichtung NBR 60 x 47 x 3 SH40	1	1,55
10	57480	Skimmer 250	34200	Pumpenanschluss Skimmer	1	3,65
12	57480	Skimmer 250	21490	Betonplatte 300 x 150 x 45 mm	1	12,05
13	57480	Skimmer 250	29785	Schwimmkörper für Skimmer	2	205,05
14	57480	Skimmer 250	27643	BG Durchführung kpl.	1	7,25
17	57480	Skimmer 250	33348	Mutter G 1 1/2	1	2,55
19	57480	Skimmer 250	57154	Tradux	1	43,95
20	57480	Skimmer 250	30119	Drahtseil VA 3 mm x 20 m	1	72,75
21	57480	Skimmer 250	30117	Edelstahl-Schraubklemme 3 mm	1	7,25
22	57480	Skimmer 250	16941	Edelstahl-Karabinerhaken 60 x 6	1	14,25
23	57480	Skimmer 250	30128	Befestigungsdorn 450	2	24,25
25	57480	Skimmer 250	90485	Ers. Schwimmerklappe 120 mm Skimmer 250	1	80,38

Artikelnr.	Produkt
57134	ProfiSkim 100



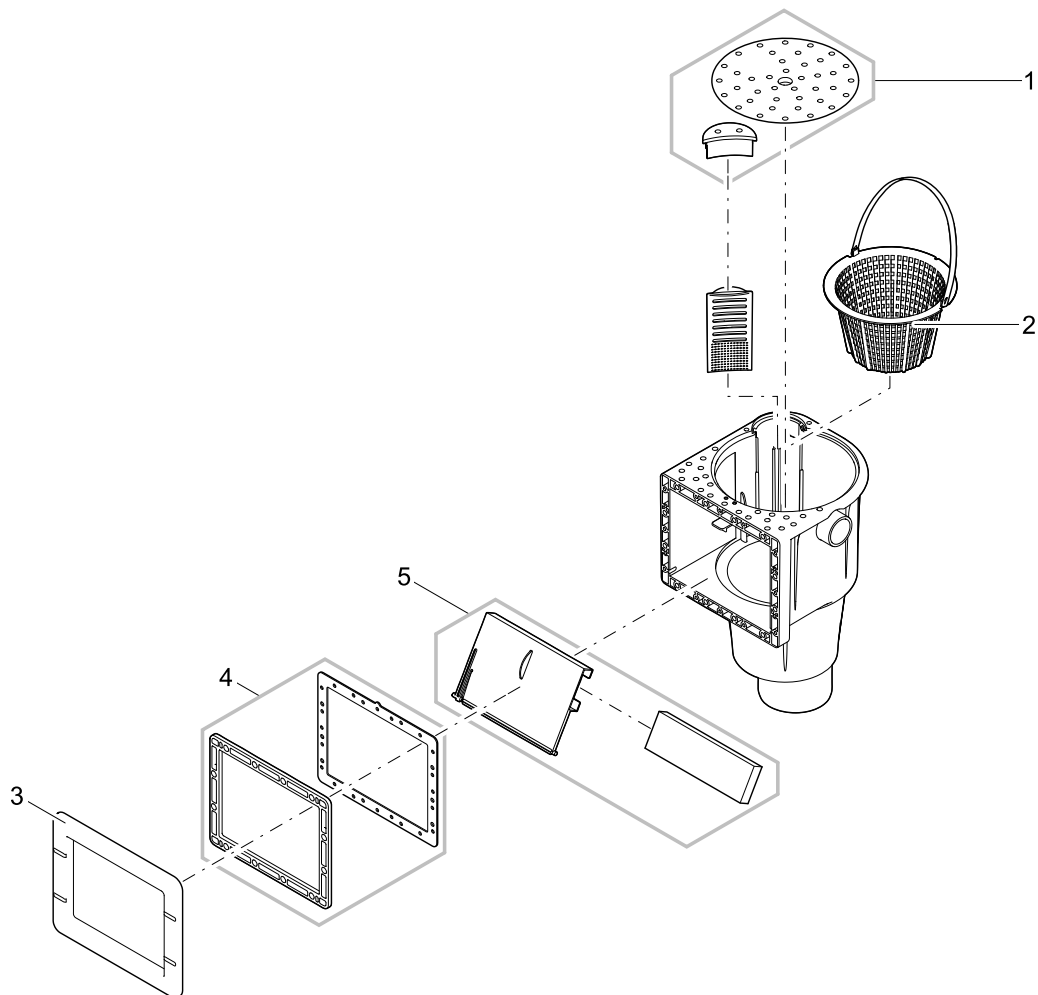
Pos.	Artikelnr. Produkt	Produkt	Artikelnr. Ersatzteil	Ersatzteil	Anzahl	UVP in €
1	57134	ProfiSkim 100	28037	Griff Sieb ProfiSkim 100	1	9,95
2	57134	ProfiSkim 100	28036	Edelstahlsieb ProfiSkim 100	1	255,75
3	57134	ProfiSkim 100	27844	Sockel ProfiSkim 100	1	372,55
4	57134	ProfiSkim 100	35657	Beipack Rohrreduzierung 110 mm x 2"	1	23,05

Artikelnr.	Produkt
51185	ProfiSkim Premium



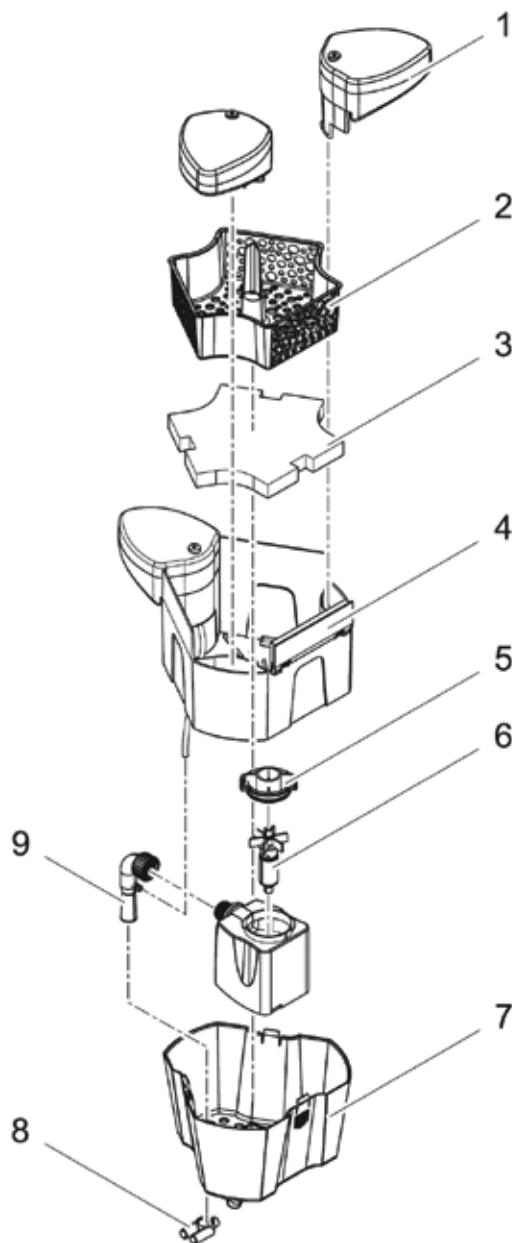
Pos.	Artikelnr. Produkt	Produkt	Artikelnr. Ersatzteil	Ersatzteil	Anzahl	UVP in €
1	51185	ProfiSkim Premium	21607	Schwimmring ProfiSkim Premium	1	153,15
2	51185	ProfiSkim Premium	21608	Korb VA ProfiSkim Premium 8 mm Masche	1	178,55
3	51185	ProfiSkim Premium	35657	Beipack Rohrreduzierung 110 mm x 2"	1	23,05

Artikelnr.	Produkt
70895	ProfiSkim Wall 100



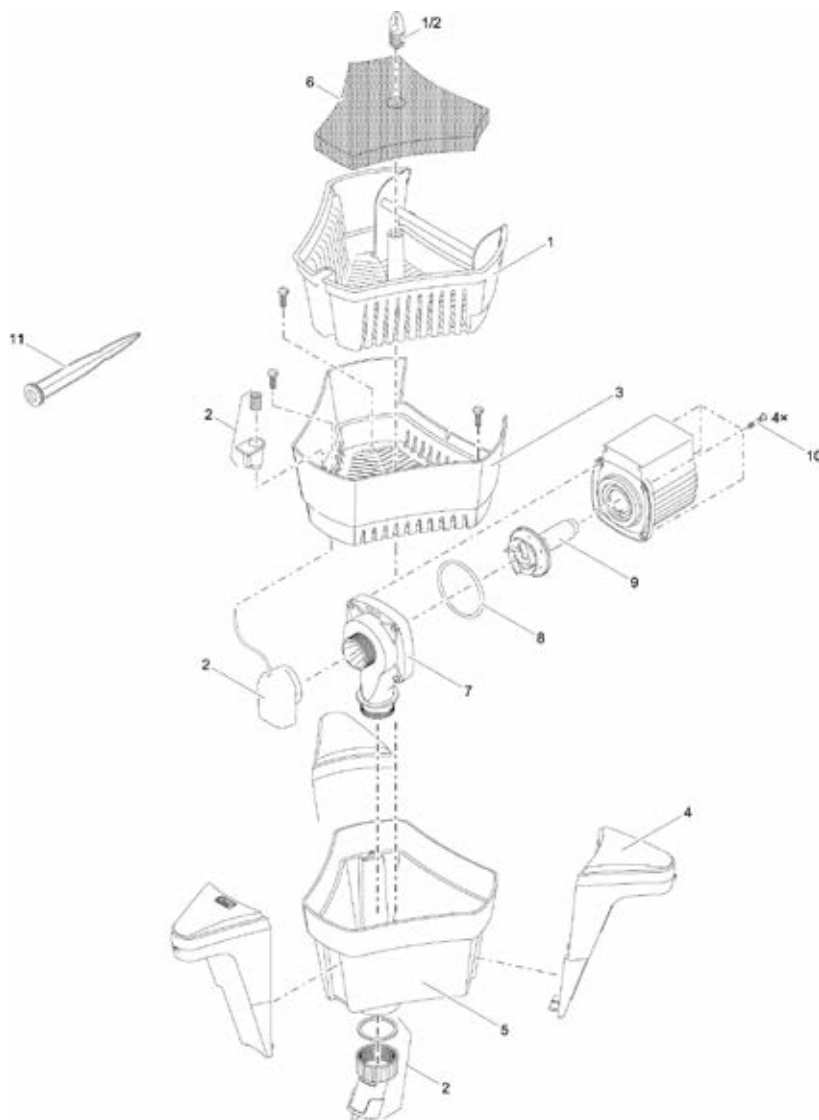
Pos.	Artikelnr. Produkt	Produkt	Artikelnr. Ersatzteil	Ersatzteil	Anzahl	UVP in €
1	70895	ProfiSkim Wall 100	72922	Ersatz Deckel Set ProfiSkim Wall	1	25,25
2	70895	ProfiSkim Wall 100	72920	Ersatz Filterkorb Set ProfiSkim Wall	1	37,45
3	70895	ProfiSkim Wall 100	72919	Ersatz Blende ProfiSkim Wall	1	73,75
4	70895	ProfiSkim Wall 100	72923	Ersatz Blendrahmen Set ProfiSkim Wall	1	77,15
5	70895	ProfiSkim Wall 100	72921	Ersatz Klappe Set ProfiSkim Wall	1	84,75
6	70895	ProfiSkim Wall 100	77568	Ersatz Schraubenset Profiskim Wall 100	1	20,85

Artikelnr.	Produkt
57384	SwimSkim 25



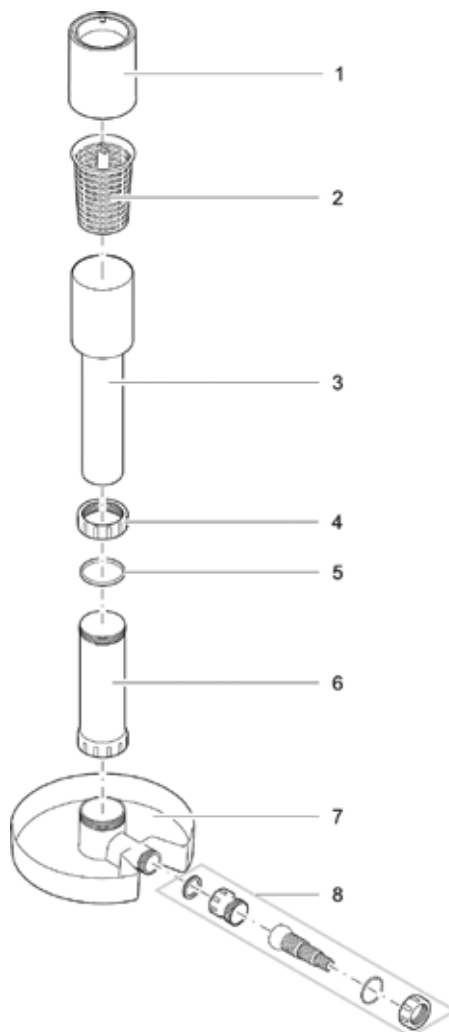
Pos.	Artikelnr. Produkt	Produkt	Artikelnr. Ersatzteil	Ersatzteil	Anzahl	UVP in €
1	57384	SwimSkim 25	29613	Schwimmer kpl. SwimSkim 25	1	5,55
2	57384	SwimSkim 25	10450	BG Korb SwimSkim 25 mit Gewicht	1	17,55
3	57384	SwimSkim 25	29445	Schaum SwimSkim 25	1	7,25
4	57384	SwimSkim 25	15656	Ersatz Skimmerklappe SwimSkim 25	1	8,35
5	57384	SwimSkim 25	35770	BG Pumpengehäuse ASE 2500	1	7,25
6	57384	SwimSkim 25	18013	Ersatzrotor kpl. ASE 2500 magnetisiert	1	19,75
7	57384	SwimSkim 25	29179	Pumpenkammer SwimSkim 25	1	26,45
8	57384	SwimSkim 25	29458	Luftverteiler SwimSkim 25	1	2,05
9	57384	SwimSkim 25	35747	BG Injektor SwimSkim 25	1	7,25

Artikelnr.	Produkt
50170	SwimSkim 50



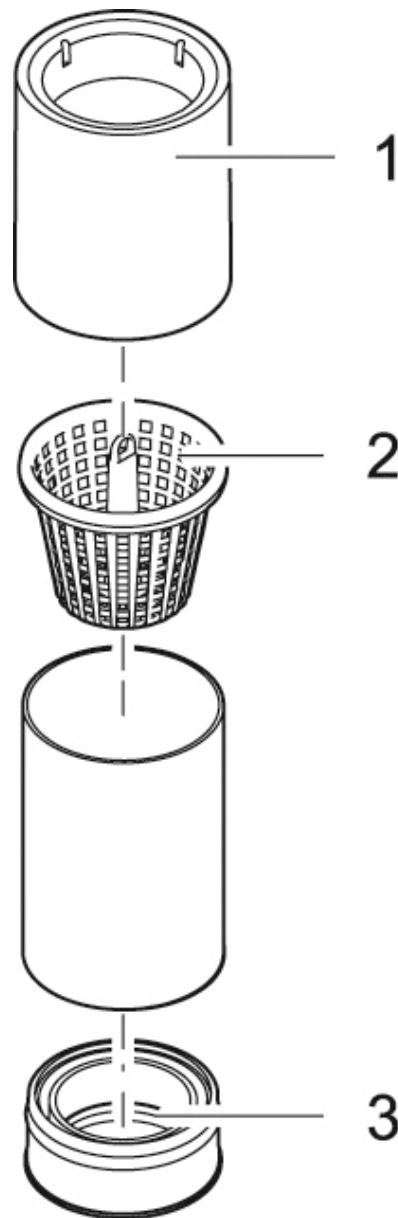
Pos.	Artikelnr. Produkt	Produkt	Artikelnr. Ersatzteil	Ersatzteil	Anzahl	UVP in €
1	50170	SwimSkim 50	12497	BG Korb SwimSkim 50	1	21,95
2	50170	SwimSkim 50	12499	Ersatz Beipack SwimSkim 50	1	10,95
3	50170	SwimSkim 50	12021	Behälter SwimSkim CWS	1	17,55
4	50170	SwimSkim 50	11466	Schwimmer geschweißt SwimSkim CWS	1	10,95
5	50170	SwimSkim 50	11328	Pumpenkammer SwimSkim CWS	1	24,25
6	50170	SwimSkim 50	12433	Schaum SwimSkim CWS	1	7,25
7	50170	SwimSkim 50	11825	Ersatz Pumpengehäuse Max 3500-5500	1	18,65
8	50170	SwimSkim 50	25969	O-Ring NBR 60 x 2,5 SH70 A	1	0,55
9	50170	SwimSkim 50	21912	Ersatzrotor AquaMax Eco Classic 3500	1	33,05
10	50170	SwimSkim 50	6055	Linsenschraube V2A DIN 7985 M5 x 20 H	1	0,35
11	50170	SwimSkim 50	20284	Erdspieß	1	3,65

Artikelnr.	Produkt
51236	AquaSkim 20
56907	AquaSkim 40



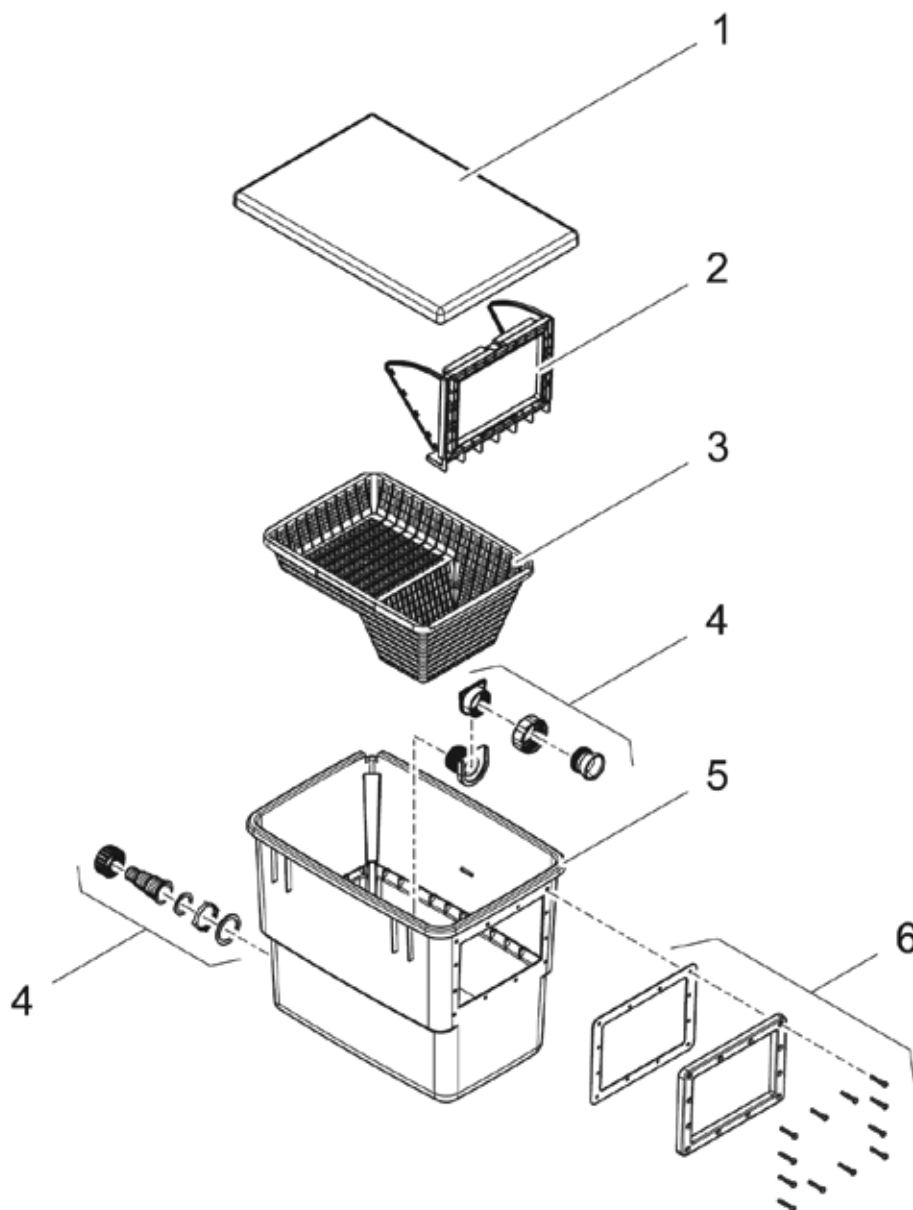
Pos.	Artikelnr. Produkt	Produkt	Artikelnr. Ersatzteil	Ersatzteil	Anzahl	UVP in €
1	51236	AquaSkim 20	21110	Schwimmring AquaSkim 20	1	9,35
	56907	AquaSkim 40	33284	Schwimmring AquaSkim 40	1	15,35
2	51236	AquaSkim 20	21109	Filterkorb AquaSkim 20	1	9,35
	56907	AquaSkim 40	33285	Filterkorb AquaSkim 40	1	15,35
3	51236	AquaSkim 20	21111	Oberteil AquaSkim 20	1	10,95
	56907	AquaSkim 40	35263	Oberteil AquaSkim 40	1	15,35
4	51236	AquaSkim 20	35264	Überwurfmutter 3"	1	5,15
	56907	AquaSkim 40				
5	51236	AquaSkim 20	26737	Klemmdichtung AquaSkim 40	1	3,05
	56907	AquaSkim 40				
6	51236	AquaSkim 20	35262	Unterteil AquaSkim 40	1	9,35
	56907	AquaSkim 40				
7	51236	AquaSkim 20	27027	Sockel AquaSkim 40	1	14,25
	56907	AquaSkim 40				
8	51236	AquaSkim 20	35304	Beipack AquaSkim 20 / 40	1	9,35
	56907	AquaSkim 40				

Artikelnr.	Produkt
51237	AquaSkim Gravity



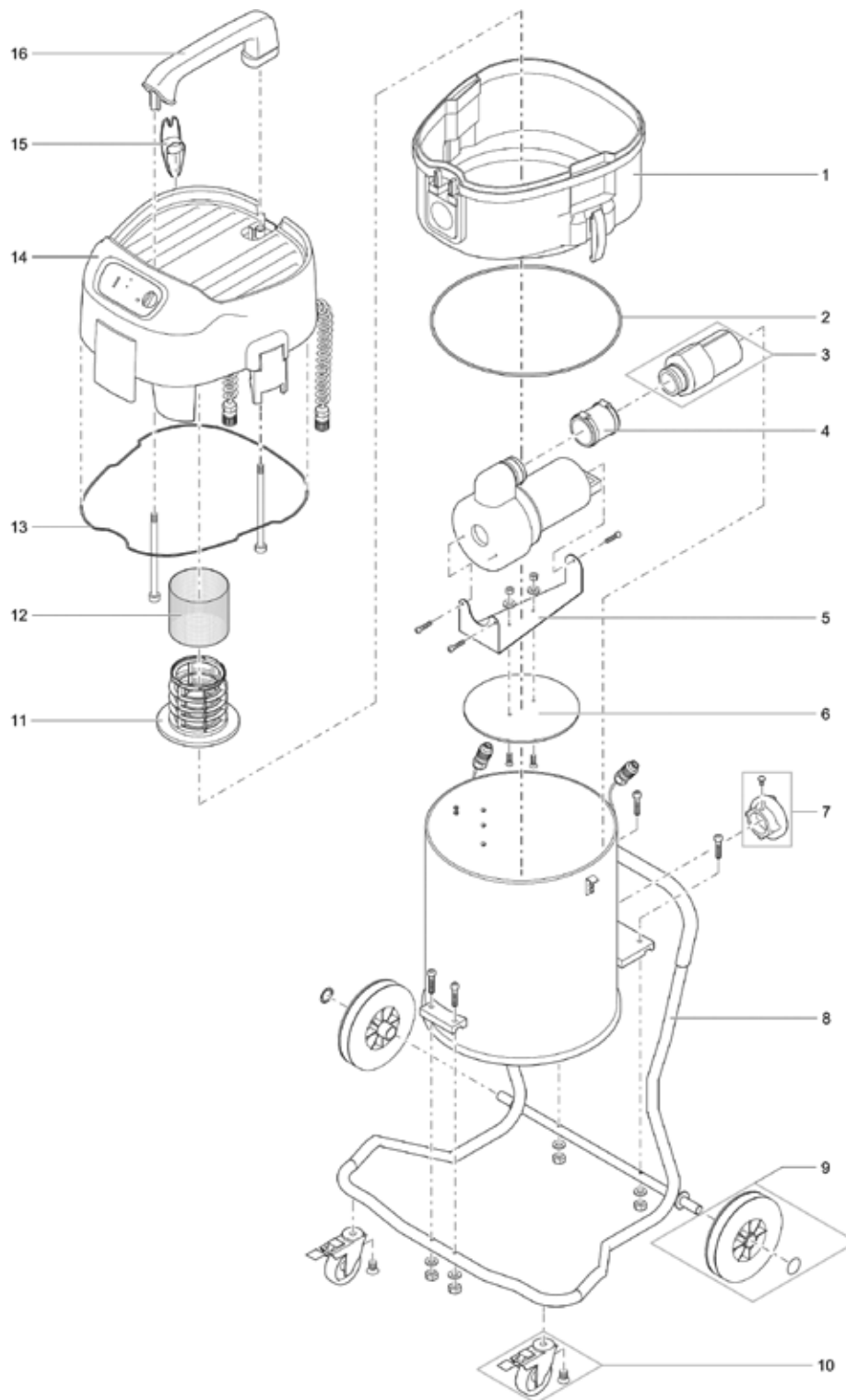
Pos.	Artikelnr. Produkt	Produkt	Artikelnr. Ersatzteil	Ersatzteil	Anzahl	UVP in €
1	51237	AquaSkim Gravity	33284	Schwimmring AquaSkim 40	1	15,35
2	51237	AquaSkim Gravity	33285	Filterkorb AquaSkim 40	1	15,35
3	51237	AquaSkim Gravity	20938	Reduzierstück DN 160 / 110 mm	1	27,45

Artikelnr.	Produkt
57137	BioSys Skimmer +



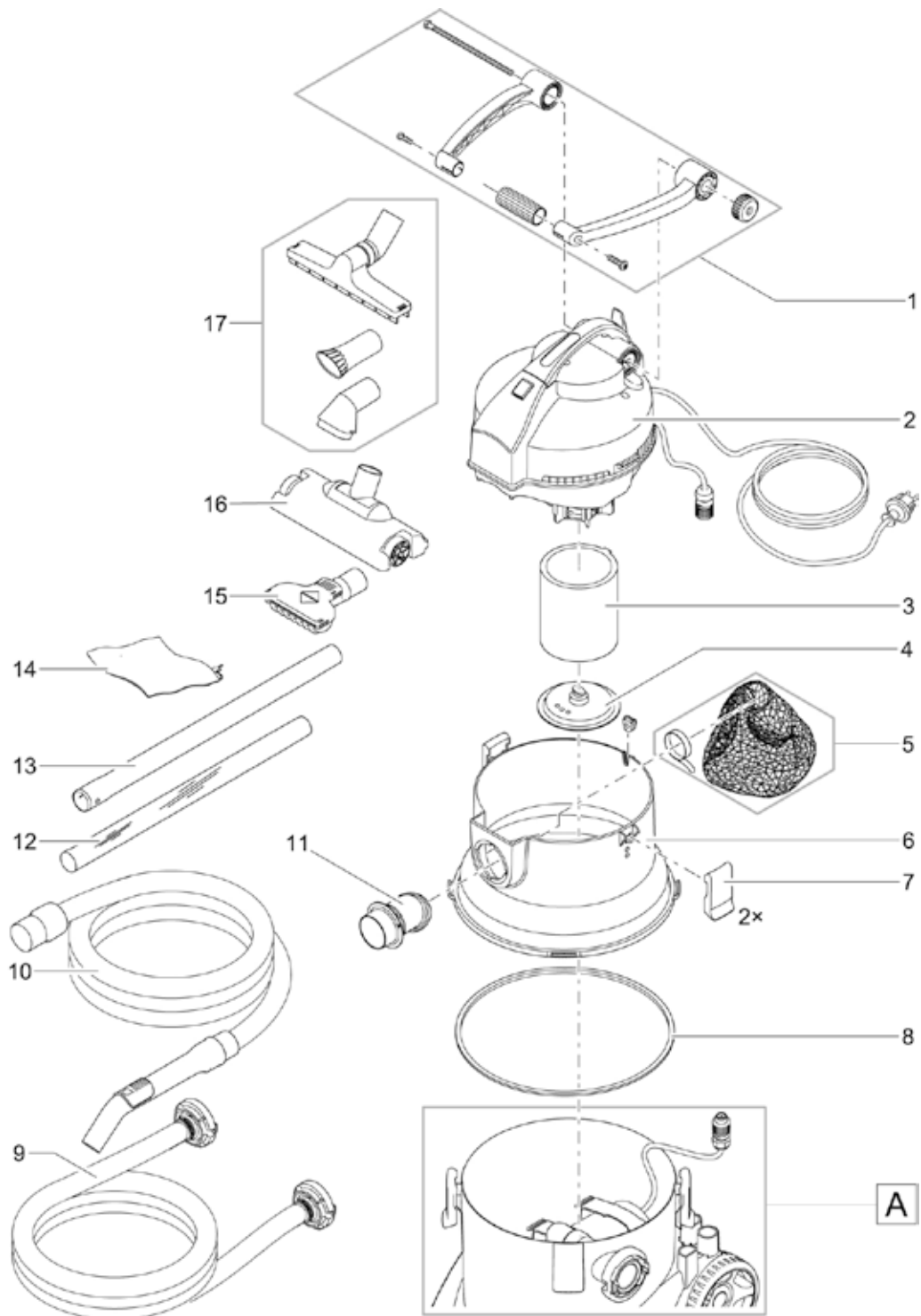
Pos.	Artikelnr. Produkt	Produkt	Artikelnr. Ersatzteil	Ersatzteil	Anzahl	UVP in €
1	57137	BioSys Skimmer +	18372	Dekordeckel BioSys Skimmer granit	1	98,05
2	57137	BioSys Skimmer +	28353	BG Klappe Skimmer	1	28,65
3	57137	BioSys Skimmer +	18240	Schmutzkorb BioSys Skimmer 2° 2012	1	10,95
4	57137	BioSys Skimmer +	35505	Pumpenanschluss BioSys Skimmer +	1	15,35
5	57137	BioSys Skimmer +	23791	Behälter BioSys Skimmer bedruckt	1	39,65
6	57137	BioSys Skimmer +	28613	BG Außenrahmen	1	16,45
7	57137	BioSys Skimmer +	10454	Dichtung BioSys Skimmer	1	13,15

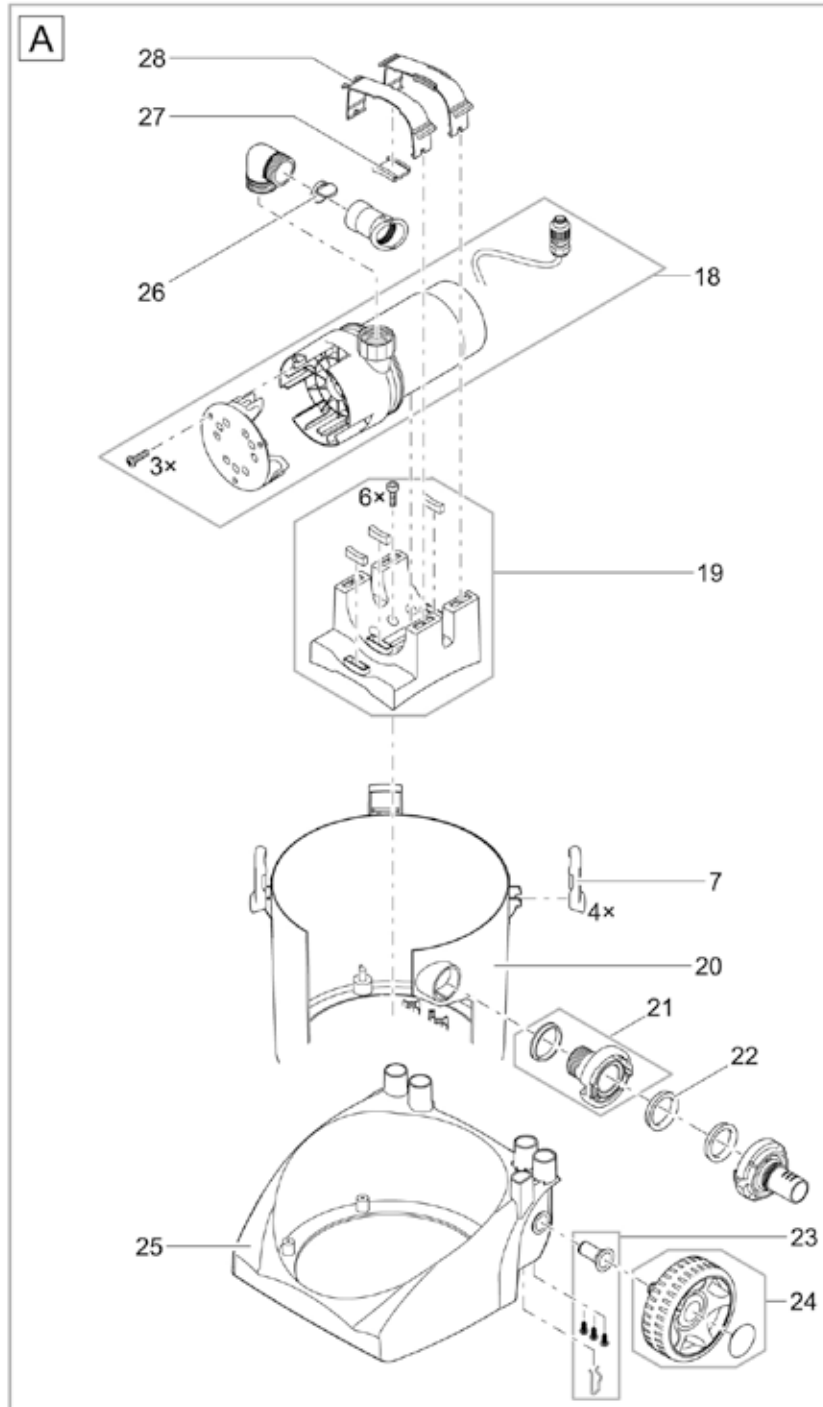
Artikelnr.	Produkt
40256	PondoVac Premium



Pos.	Artikelnr. Produkt	Produkt	Artikelnr. Ersatzteil	Ersatzteil	Anzahl	UVP in €
1	40256	PondoVac Premium	41417	Adapterring Saugerkopf-Behälter	1	470,65
2	40256	PondoVac Premium	41419	Dichtung Adapterring-Behälter	1	41,85
3	40256	PondoVac Premium	41422	Rückschlagklappe 2" für Druckleitung	1	261,15
4	40256	PondoVac Premium	41421	Elastischer Verbinder DN50 mit Schellen	1	56,15
5	40256	PondoVac Premium	41425	Pumpenhalterung PondoVac Premium	1	68,35
6	40256	PondoVac Premium	41426	PE-Platte Pumpenaufnahme	1	72,75
7	40256	PondoVac Premium	41428	Festkupplung C-Storz 2" IG Alu	1	33,05
8	40256	PondoVac Premium	41429	Fahrwerk PondoVac Premium	1	739,65
9	40256	PondoVac Premium	41430	Vollgummi-Reifen Fahrwerk	1	72,75
10	40256	PondoVac Premium	41431	Lenkrolle mit Totalfeststeller	1	69,35
11	40256	PondoVac Premium	41415	Filterstützkorb	1	40,65
12	40256	PondoVac Premium	41414	Filtersieb VA	1	406,75
13	40256	PondoVac Premium	41413	Dichtung Saugkopf-Adapterring	1	94,75
14	40256	PondoVac Premium	41409	Saugerkopf PondoVac Premium	1	3858,65
15	40256	PondoVac Premium	41412	Kabelhalter 145 x 57 x 45	1	30,85
16	40256	PondoVac Premium	41411	Griff für Abdeckhaube Saugerkopf	1	37,45

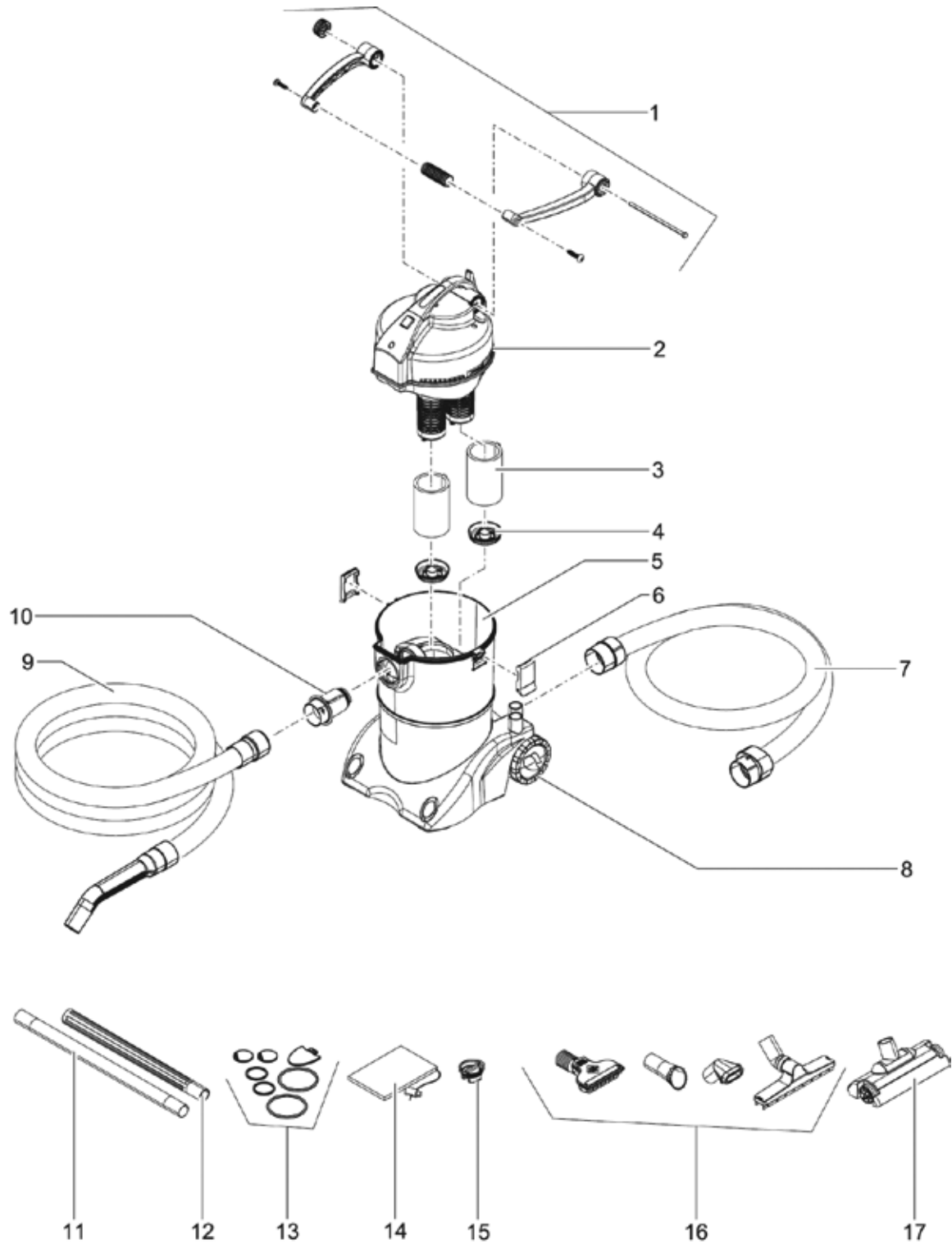
Artikelnr.	Produkt
41982	PondoVac 5





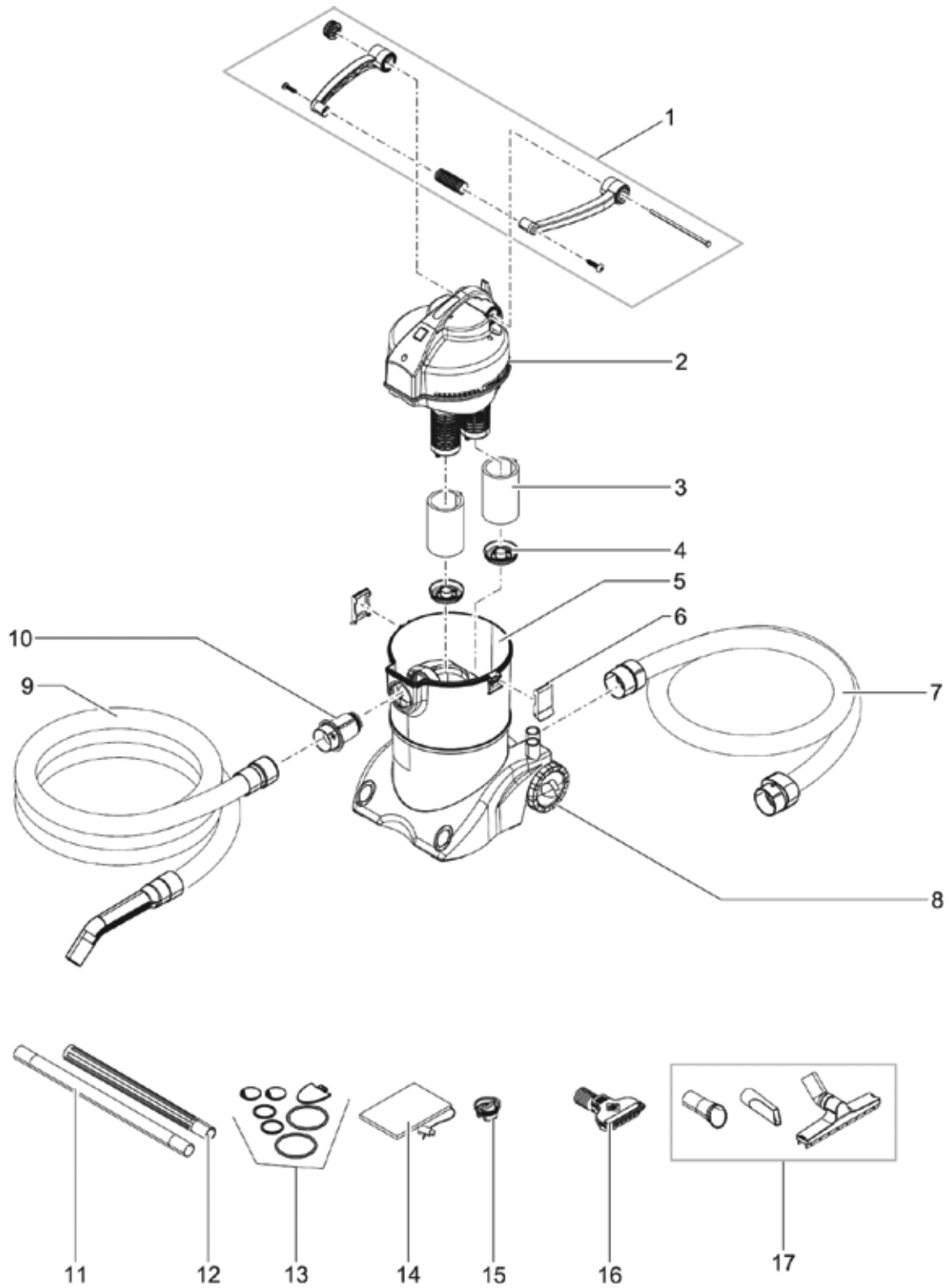
Pos.	Artikelnr. Produkt	Produkt	Artikelnr. Ersatzteil	Ersatzteil	Anzahl	UVP in €
1	41982	PondoVac 5	44024	Ersatz Bügelgriff PondoVac 3 / 4 / 5	1	15,35
2	41982	PondoVac 5	44014	Ersatz Motorenkopf PondoVac 5	1	305,25
3	41982	PondoVac 5	44004	Ersatz Filterschaum PondoVac Classic / 5	1	5,15
4	41982	PondoVac 5	44001	Ersatz Rastplatte PondoVac Classic / 5	1	12,05
5	41982	PondoVac 5	44020	Ersatz Schmutzfangbeutel mit Klettband	1	8,85
6	41982	PondoVac 5	44011	Ersatz Behälteroberenteil PondoVac 5	1	39,65
7	41982	PondoVac 5	44026	Ersatz Klammer PondoVac 3 / 4 / 5	1	1,95
8	41982	PondoVac 5	44018	Ersatz Dichtung Tank PondoVac 5	1	5,75
9	41982	PondoVac 5	43487	Verlängerungsschlauch PondoVac 5	1	106,95
10	41982	PondoVac 5	44029	Ers. Saugschlauchgarnitur PondoVac 3/4/5	1	38,45
11	41982	PondoVac 5	44013	Ersatz Einlass PondoVac 5	1	3,75
12	41982	PondoVac 5	44003	Ersatz Saugrohr PondoVac transparent	1	13,15
13	41982	PondoVac 5	44028	Ersatz Aluminiumrohr PondoVac	1	16,45
14	41982	PondoVac 5	44005	Ersatz Schmutzfangbeutel PondoVac 3/4	1	14,25
15	41982	PondoVac 5	44027	Ersatz Universaldüse PondoVac 125 mm	1	4,55
16	41982	PondoVac 5	44025	Ersatz Flächendüse PondoVac	1	19,75
17	41982	PondoVac 5	44030	Ersatz Düsenet PondoVac	1	12,55
18	41982	PondoVac 5	44021	Ersatz Pumpe PondoVac 5	1	180,75
19	41982	PondoVac 5	44015	Ersatz Pumpenhalter PondoVac 5	1	15,35
20	41982	PondoVac 5	44012	Ersatz Behälterunterteil PondoVac 5	1	48,45
21	41982	PondoVac 5	44016	Ersatz C-Kupplung PondoVac 5	1	8,35
22	41982	PondoVac 5	44168	Ersatz Dichtung C-Kupplung PondoVac 5	1	1,95
23	41982	PondoVac 5	44023	Ersatz Radbuchse PondoVac 5	1	5,35
24	41982	PondoVac 5	44022	Ersatz Rad PondoVac 5	1	21,95
25	41982	PondoVac 5	44019	Ersatz Sockel PondoVac 5	1	42,85
26	41982	PondoVac 5	44017	Ersatz Rückschlagklappe PondoVac 5	1	3,65
27	41982	PondoVac 5	17232	Gummiemansatz AquaMax Pro	1	0,95
28	41982	PondoVac 5	16978	Klammer EC1	1	2,05

Artikelnr.	Produkt
50388	PondoVac 4



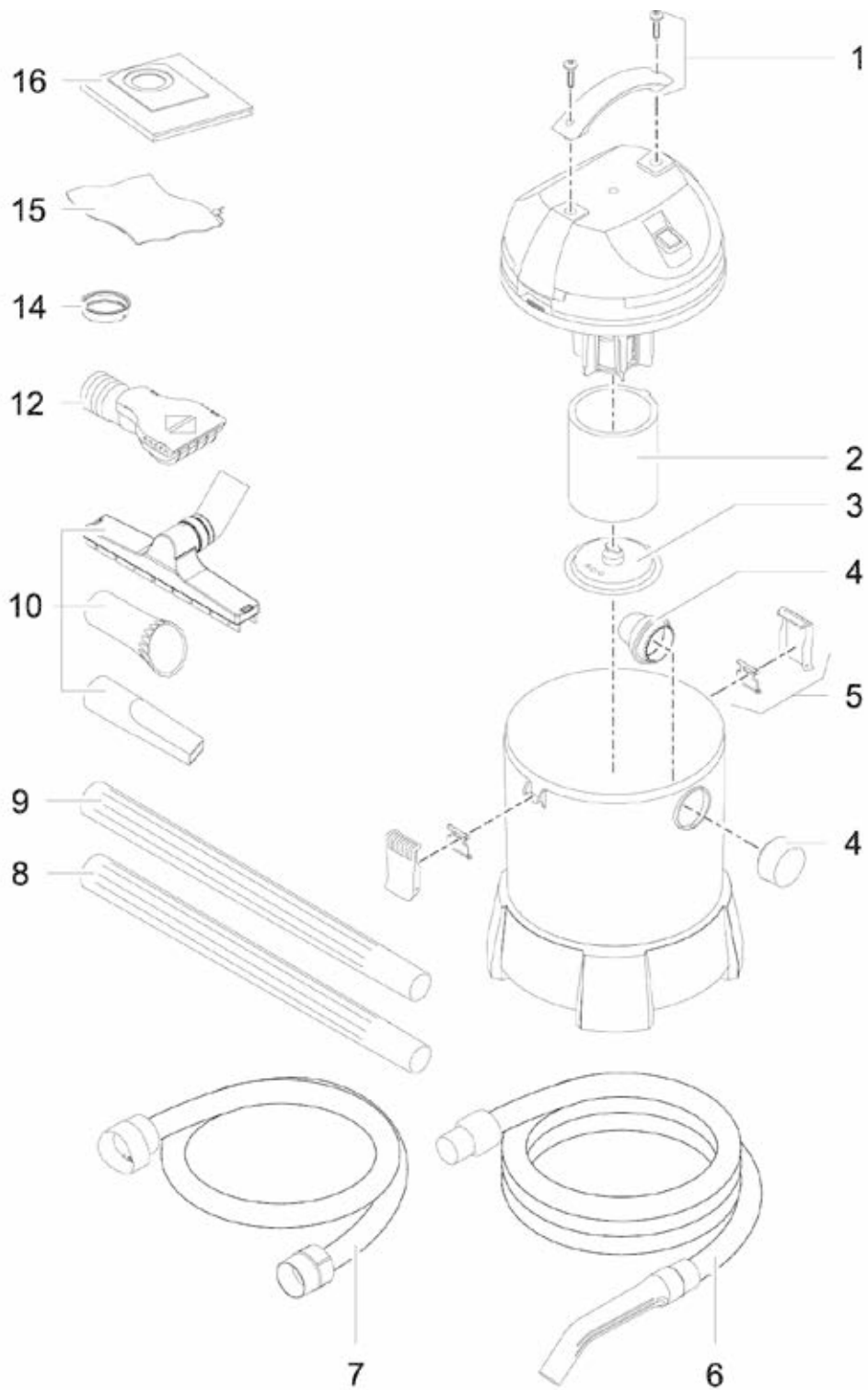
Pos.	Artikelnr. Produkt	Produkt	Artikelnr. Ersatzteil	Ersatzteil	Anzahl	UVP in €
1	50388	PondoVac 4	44024	Ersatz Bügelgriff PondoVac 3 / 4 / 5	1	15,35
2	50388	PondoVac 4	43991	Ersatz Motorenkopf PondoVac 4	1	201,65
3	50388	PondoVac 4	43996	Ersatz Filterschaum PondoVac 3/4	1	6,25
4	50388	PondoVac 4	43999	Ersatz Rastplatte PondoVac 3/4	1	4,15
5	50388	PondoVac 4	13912	Ersatz Behälter kpl. PondoVac 3/4	1	101,35
6	50388	PondoVac 4	44026	Ersatz Klammer PondoVac 3 / 4 / 5	1	1,95
7	50388	PondoVac 4	43992	Ersatz Ablaufschlauch PondoVac 3/4	1	31,85
8	50388	PondoVac 4	13910	Ersatzradset PondoVac 4	1	14,25
9	50388	PondoVac 4	44029	Ers. Saugschlauchgarnitur PondoVac 3/4/5	1	38,45
10	50388	PondoVac 4	43990	Ersatz Einlassverteiler PondoVac 3/4	1	12,05
11	50388	PondoVac 4	44003	Ersatz Saugrohr PondoVac transparent	1	13,15
12	50388	PondoVac 4	44028	Ersatz Aluminiumrohr PondoVac	4	16,45
13	50388	PondoVac 4	35398	Ersatz Set Gummiteile	1	15,35
14	50388	PondoVac 4	44005	Ersatz Schmutzfangbeutel PondoVac 3/4	1	14,25
15	50388	PondoVac 4	44002	Ersatz Stopfen PondoVac 3/4	1	3,05
16	50388	PondoVac 4	13909	Ersatz Düsenset PondoVac 4	1	20,85
17	50388	PondoVac 4	44025	Ersatz Flächendüse PondoVac	1	19,75

Artikelnr.	Produkt
37102	PondoVac 3



Pos.	Artikelnr. Produkt	Produkt	Artikelnr. Ersatzteil	Ersatzteil	Anzahl	UVP in €
1	37102	PondoVac 3	44024	Ersatz Bügelgriff PondoVac 3 / 4 / 5	1	15,35
2	37102	PondoVac 3	43998	Ersatz Motorkopf PondoVac 3	1	175,15
3	37102	PondoVac 3	43996	Ersatz Filterschaum PondoVac 3/4	2	6,25
4	37102	PondoVac 3	43999	Ersatz Rastplatte PondoVac 3/4	2	4,15
5	37102	PondoVac 3	13912	Ersatz Behälter kpl. PondoVac 3/4	1	101,35
6	37102	PondoVac 3	44026	Ersatz Klammer PondoVac 3 / 4 / 5	1	1,95
7	37102	PondoVac 3	43992	Ersatz Ablaufschlauch PondoVac 3/4	1	31,85
8	37102	PondoVac 3	26876	Rad PondoVac 3	2	7,25
9	37102	PondoVac 3	44029	Ers. Saugschlauchgarnitur PondoVac 3/4/5	1	38,45
10	37102	PondoVac 3	27248	BG Einlassverteiler schwarz	1	12,05
11	37102	PondoVac 3	44003	Ersatz Saugrohr PondoVac transparent	1	13,15
12	37102	PondoVac 3	44000	Ersatz Saugrohr PondoVac schwarz	4	12,05
13	37102	PondoVac 3	35398	Ersatz Set Gummiteile	1	15,35
14	37102	PondoVac 3	44005	Ersatz Schmutzfangbeutel PondoVac 3/4	1	14,25
15	37102	PondoVac 3	43994	Ersatz Verschlussstopfen PondoVac Cl.	1	3,05
16	37102	PondoVac 3	44010	Ersatz Universaldüse PondoVac 90 mm	1	4,15
17	37102	PondoVac 3	44030	Ersatz Düsen-set PondoVac	1	12,55

Artikelnr.	Produkt
50529	PondoVac Classic



Pos.	Artikelnr. Produkt	Produkt	Artikelnr. Ersatzteil	Ersatzteil	Anzahl	UVP in €
1	50529	PondoVac Classic	28062	Ersatz Handgriff Classic	1	6,25
2	50529	PondoVac Classic	44004	Ersatz Filterschaum PondoVac Classic / 5	1	5,15
3	50529	PondoVac Classic	44001	Ersatz Rastplatte PondoVac Classic / 5	1	12,05
4	50529	PondoVac Classic	37899	Ersatz Einlauf PondoVac Classic	1	6,25
5	50529	PondoVac Classic	43993	Ersatz Klammer PondoVac Classic	1	3,65
6	50529	PondoVac Classic	44007	Ersatz Saugschlauch PondoVac Classic	1	28,65
7	50529	PondoVac Classic	44008	Ersatz Auslaßschlauch PondoVac Classic	1	29,65
8	50529	PondoVac Classic	44000	Ersatz Saugrohr PondoVac schwarz	1	12,05
9	50529	PondoVac Classic	44003	Ersatz Saugrohr PondoVac transparent	1	13,15
10	50529	PondoVac Classic	47013	Ersatz Düsenet Classic	1	12,55
12	50529	PondoVac Classic	44010	Ersatz Universaldüse PondoVac 90 mm	1	4,15
14	50529	PondoVac Classic	43994	Ersatz Verschlussstopfen PondoVac Cl.	1	3,05
15	50529	PondoVac Classic	44009	Schlammauffangbeutel PondoVac Classic	1	9,35
16	50529	PondoVac Classic	44006	Ersatz Filtertüte PondoVac Classic	1	8,35

Artikelnr.	Produkt
40291	EasyPick



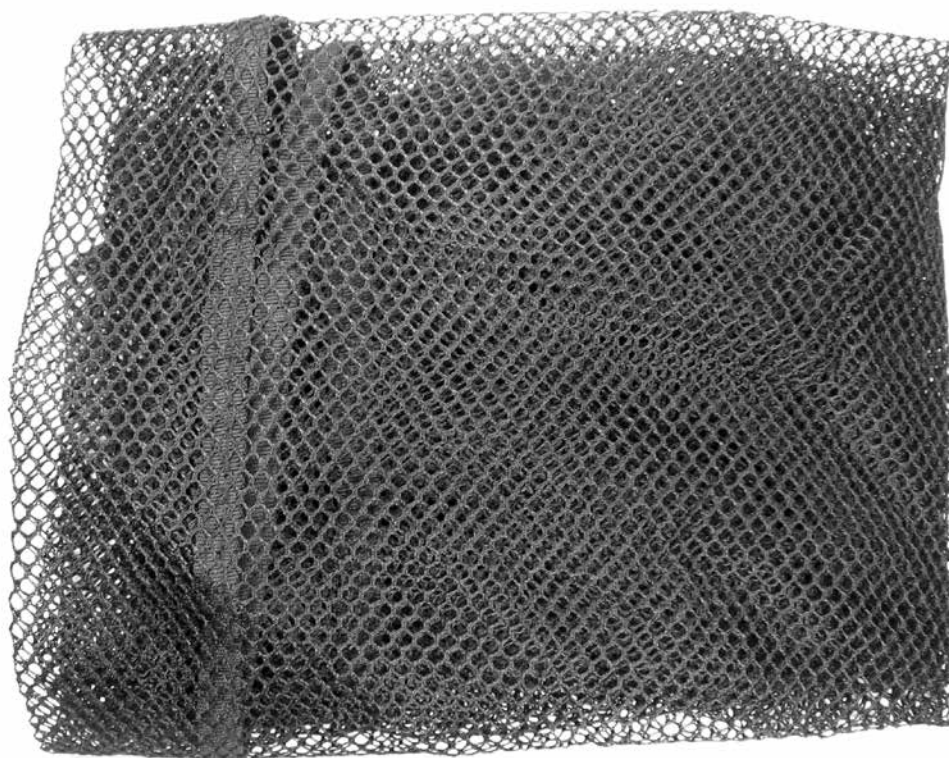
Pos.	Artikelnr. Produkt	Produkt	Artikelnr. Ersatzteil	Ersatzteil	Anzahl	UVP in €
1	40291	EasyPick	40637	Ersatzgummiabdeckungen Greifarm EasyPick	1	5,15

Artikelnr.	Produkt
51243	FlexiCut 2 in 1



Pos.	Artikelnr. Produkt	Produkt	Artikelnr. Ersatzteil	Ersatzteil	Anzahl	UVP in €
1	51243	FlexiCut 2 in 1	51272	Ersatzscherenkopf FlexiCut 2 in 1	1	19,95

Artikelnr.	Produkt
50079	Profi Fischkescher
50078	Profi Teichkescher



Pos.	Artikelnr. Produkt	Produkt	Artikelnr. Ersatzteil	Ersatzteil	Anzahl	UVP in €
1	50078	Profi Teichkescher	50961	Ersatznetz Profi Teichkescher	1	12,95
	50079	Profi Fischkescher	50956	Ersatznetz Profi Fischkescher	1	12,95

Artikelnr.	Produkt
50571	AquaActiv Wasseranalyse Profi-Set



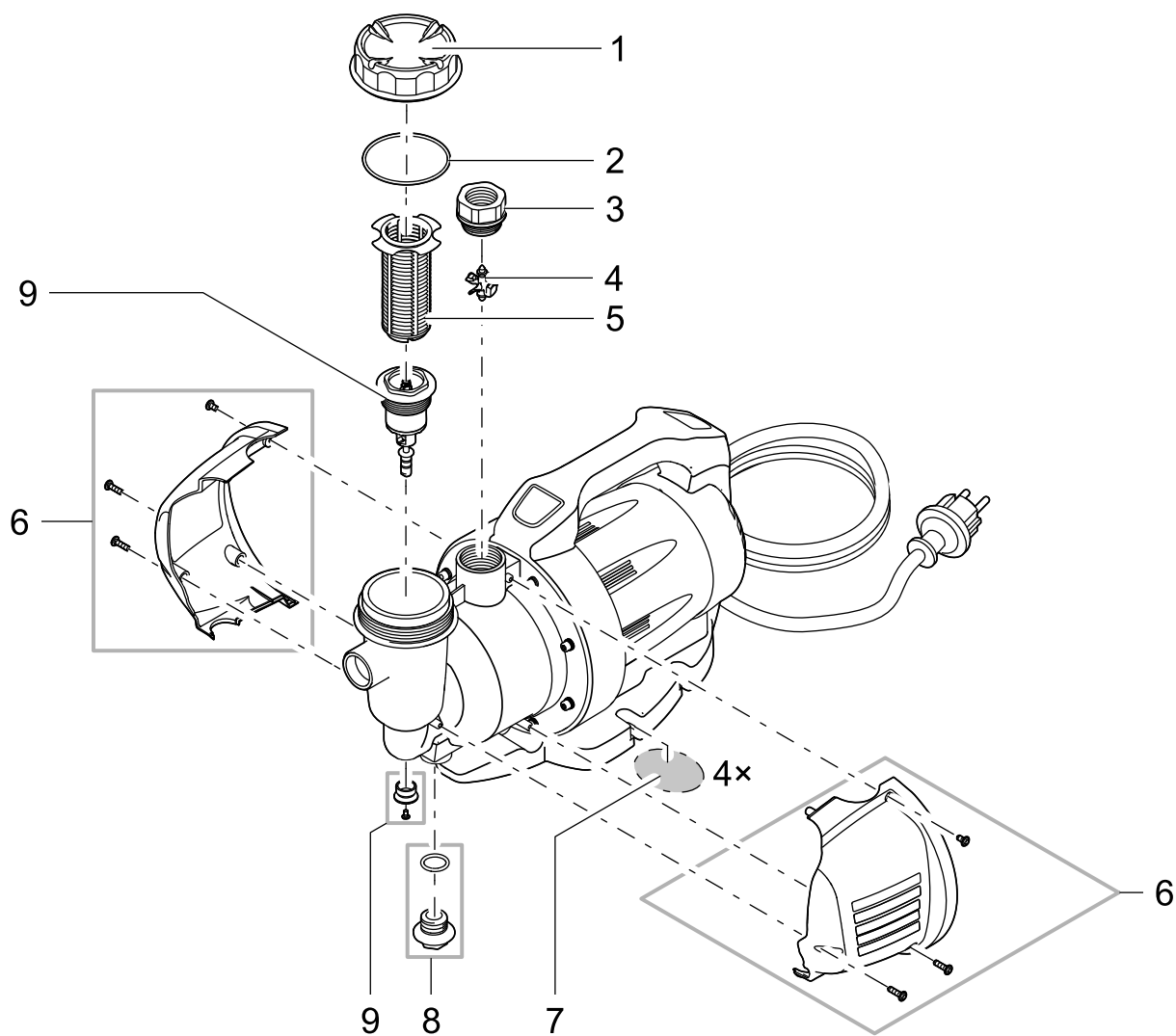
Pos.	Artikelnr. Produkt	Produkt	Artikelnr. Ersatzteil	Ersatzteil	Anzahl	UVP in €
1	50571	AquaActiv Wasseranalyse Profi-Set	50660	Nachfüllset Nitrit/Nitrat	1	21,95
2	50571	AquaActiv Wasseranalyse Profi-Set	50661	Nachfüllset Phosphat	1	24,95
3	50571	AquaActiv Wasseranalyse Profi-Set	50662	Nachfüllset GH/KH	1	19,95
4	50571	AquaActiv Wasseranalyse Profi-Set	50663	Nachfüllset Ammonium/Ammoniak	1	24,95
5	50571	AquaActiv Wasseranalyse Profi-Set	50664	Nachfüllset pH	1	15,95
6	50571	AquaActiv Wasseranalyse Profi-Set	46895	Ers. Farbkarten Wasseranalyse Profi-Set	1	6,95

LIVING WATER



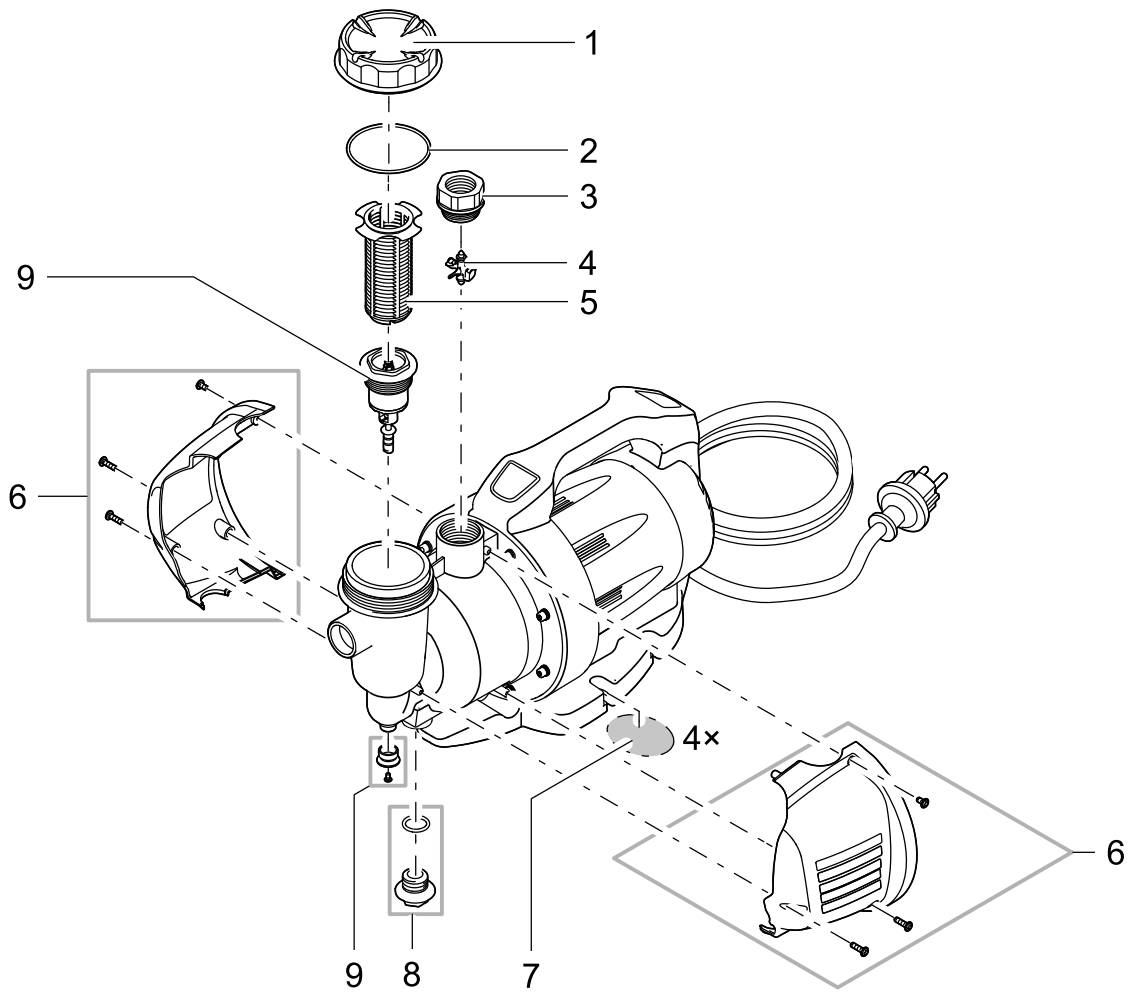
Entwässern &
Bewässern

Artikelnr.	Produkt
43125	ProMax Garden Automatic 3500
43126	ProMax Garden Automatic 4000
43127	ProMax Garden Automatic 5000
43128	ProMax Garden Automatic 6000/5



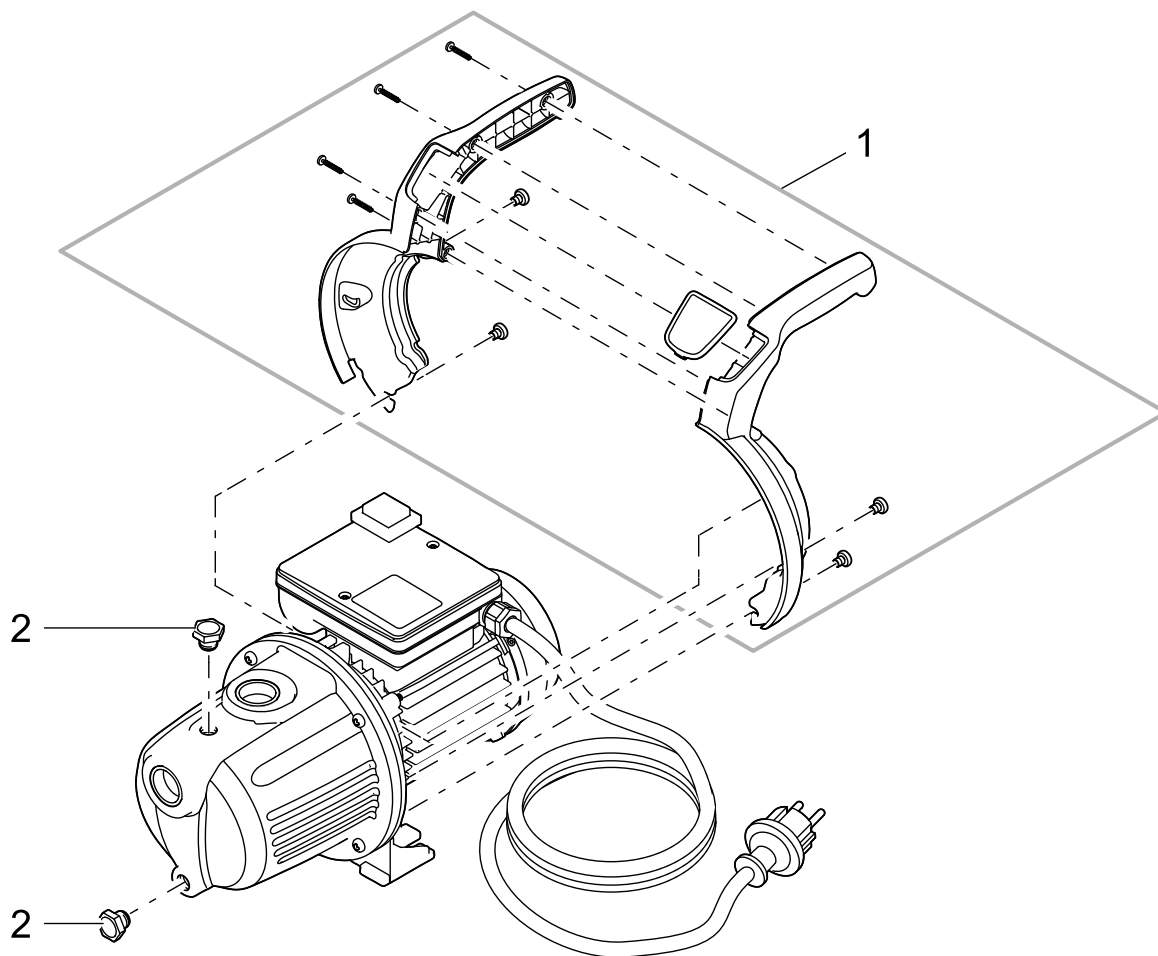
Pos.	Artikelnr. Produkt	Produkt	Artikelnr. Ersatzteil	Ersatzteil	Anzahl	UVP in €
1	43125	ProMax Garden Automatic 3500	44605	Filterdeckel Garden	1	8,35
	43126	ProMax Garden Automatic 4000				
	43127	ProMax Garden Automatic 5000				
	43128	ProMax Garden Automatic 6000/5				
2	43125	ProMax Garden Automatic 3500	44604	O-Ring Filterdeckel Garden	1	5,75
	43126	ProMax Garden Automatic 4000				
	43127	ProMax Garden Automatic 5000				
	43128	ProMax Garden Automatic 6000/5				
3	43125	ProMax Garden Automatic 3500	44608	Muffe 1" Garden	1	4,15
	43126	ProMax Garden Automatic 4000				
	43127	ProMax Garden Automatic 5000				
	43128	ProMax Garden Automatic 6000/5				
4	43125	ProMax Garden Automatic 3500	44609	Durchflusssrad Garden	1	2,55
	43126	ProMax Garden Automatic 4000				
	43127	ProMax Garden Automatic 5000				
	43128	ProMax Garden Automatic 6000/5				
5	43125	ProMax Garden Automatic 3500	44603	Filtereinsatz Garden	1	10,95
	43126	ProMax Garden Automatic 4000				
	43127	ProMax Garden Automatic 5000				
	43128	ProMax Garden Automatic 6000/5				
6	43125	ProMax Garden Automatic 3500	44606	Abdeckung Pumpengehäuse Garden 3/4/5000	1	21,95
	43126	ProMax Garden Automatic 4000				
	43127	ProMax Garden Automatic 5000				
	43128	ProMax Garden Automatic 6000/5				
7	43125	ProMax Garden Automatic 3500	44611	Abdeckung Pumpengehäuse Garden 6000/5	1	24,75
	43126	ProMax Garden Automatic 4000				
	43127	ProMax Garden Automatic 5000				
	43128	ProMax Garden Automatic 6000/5				
8	43125	ProMax Garden Automatic 3500	44610	Gummifüße Set Garden	1	3,05
	43126	ProMax Garden Automatic 4000				
	43127	ProMax Garden Automatic 5000				
	43128	ProMax Garden Automatic 6000/5				
9	43125	ProMax Garden Automatic 3500	44607	Ablassschraube mit Dichtung Garden	1	7,25
	43126	ProMax Garden Automatic 4000				
	43127	ProMax Garden Automatic 5000				
	43128	ProMax Garden Automatic 6000/5				
9	43125	ProMax Garden Automatic 3500	70657	Ersatz Rückschlagventil ProMax Garden	1	4,15
	43126	ProMax Garden Automatic 4000				
	43127	ProMax Garden Automatic 5000				
	43128	ProMax Garden Automatic 6000/5				

Artikelnr.	Produkt
43122	ProMax Garden 3500
43123	ProMax Garden 5000
43124	ProMax Garden 6000/5



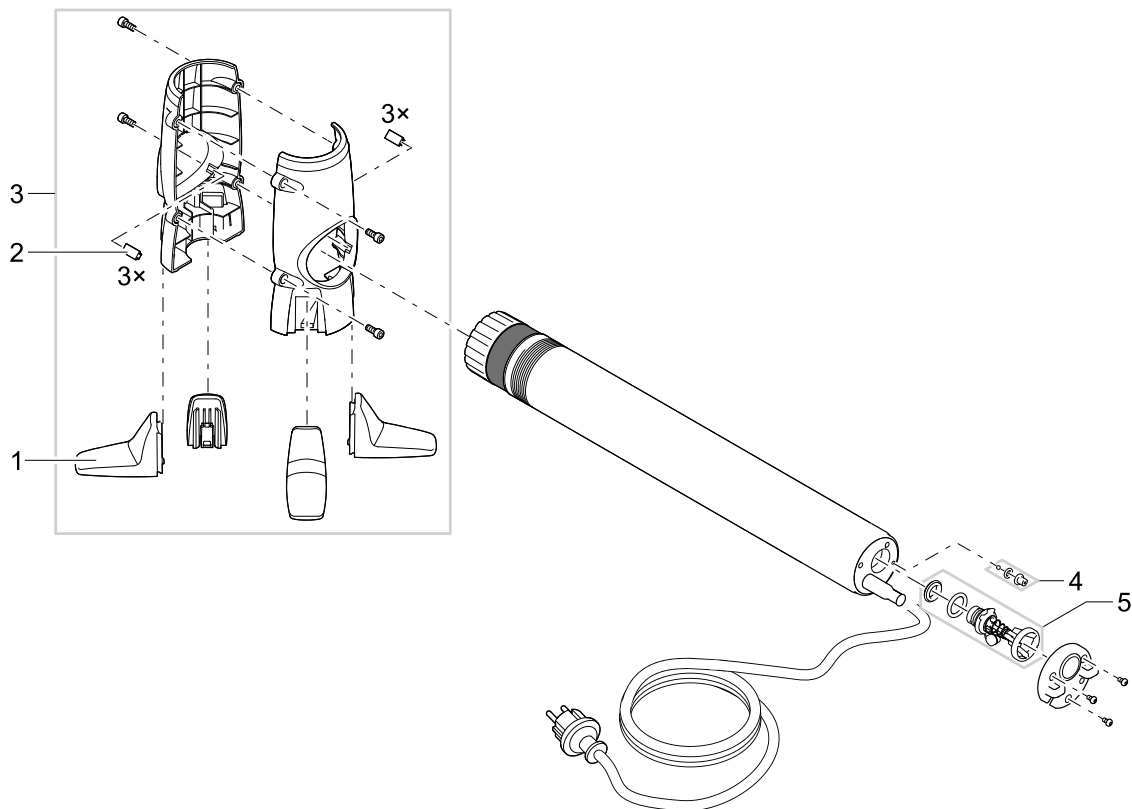
Pos.	Artikelnr. Produkt	Produkt	Artikelnr. Ersatzteil	Ersatzteil	Anzahl	UVP in €
1	43122	ProMax Garden 3500				
	43123	ProMax Garden 5000	44605	Filterdeckel Garden	1	8,35
	43124	ProMax Garden 6000/5				
2	43122	ProMax Garden 3500				
	43123	ProMax Garden 5000	44604	O-Ring Filterdeckel Garden	1	5,75
	43124	ProMax Garden 6000/5				
3	43122	ProMax Garden 3500				
	43123	ProMax Garden 5000	44608	Muffe 1" Garden	1	4,15
	43124	ProMax Garden 6000/5				
4	43124	ProMax Garden 6000/5	44609	Durchflusssrad Garden	1	2,55
	43122	ProMax Garden 3500				
5	43123	ProMax Garden 5000	44603	Filtereinsatz Garden	1	10,95
	43124	ProMax Garden 6000/5				
	43122	ProMax Garden 3500				
6	43123	ProMax Garden 5000	44606	Abdeckung Pumpengehäuse Garden 3/4/5000	1	21,95
	43124	ProMax Garden 6000/5	44611	Abdeckung Pumpengehäuse Garden 6000/5	1	24,75
	43122	ProMax Garden 3500				
7	43123	ProMax Garden 5000	44610	Gummifüße Set Garden	1	3,05
	43124	ProMax Garden 6000/5				
	43122	ProMax Garden 3500				
8	43123	ProMax Garden 5000	44607	Ablassschraube mit Dichtung Garden	1	7,25
	43124	ProMax Garden 6000/5				
	43122	ProMax Garden 3500				
9	43123	ProMax Garden 5000	70657	Ersatz Rückschlagventil ProMax Garden	1	4,15
	43124	ProMax Garden 6000/5				
	43122	ProMax Garden 3500				

Artikelnr.	Produkt
43118	ProMax Garden Classic 3000
43119	ProMax Garden Classic 4500



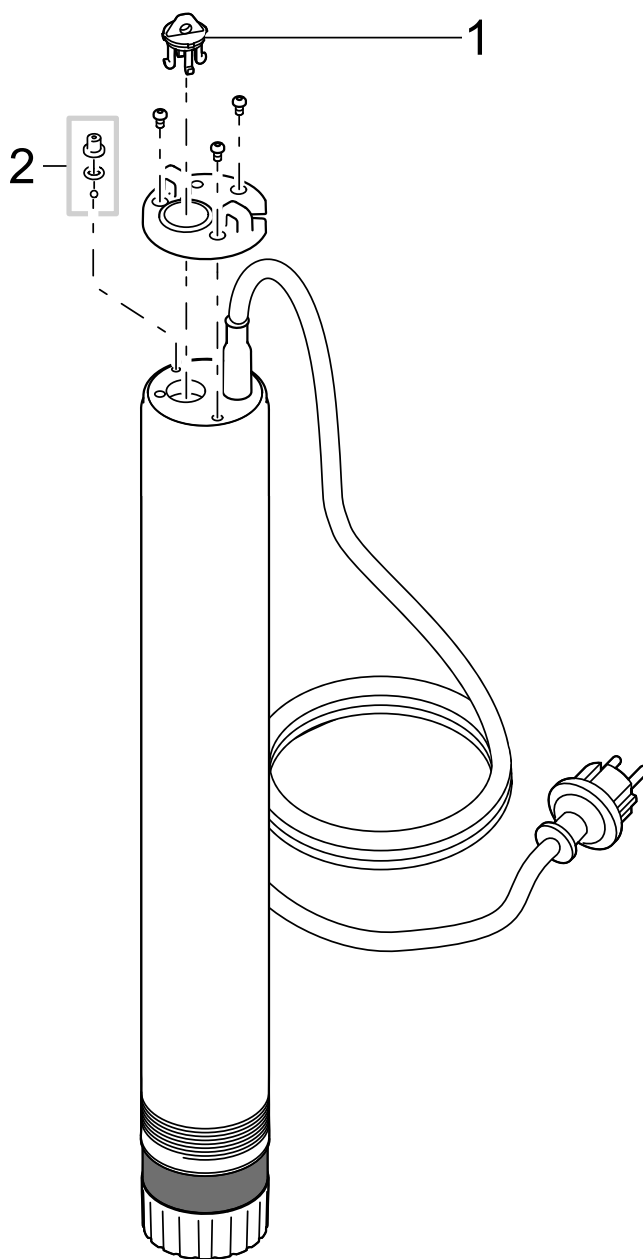
Pos.	Artikelnr. Produkt	Produkt	Artikelnr. Ersatzteil	Ersatzteil	Anzahl	UVP in €
1	43118	ProMax Garden Classic 3000	44602	Griff kpl. Garden Classic	1	17,55
	43119	ProMax Garden Classic 4500				
2	43118	ProMax Garden Classic 3000	44601	Sechskantschraube 1/4" Garden Classic	1	2,05
	43119	ProMax Garden Classic 4500				

Artikelnr.	Produkt
57774	ProMax Pressure Automatic 5500/5
43133	ProMax Pressure Automatic 6000/8



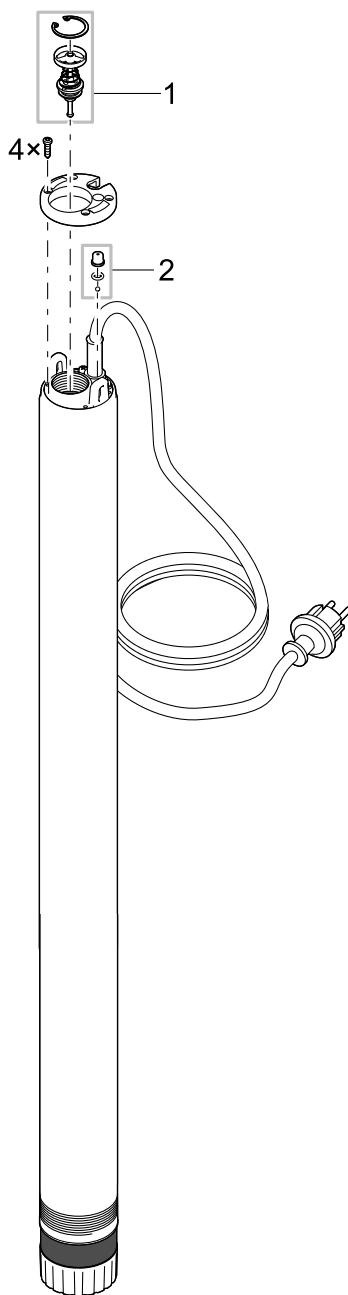
Pos.	Artikelnr. Produkt	Produkt	Artikelnr. Ersatzteil	Ersatzteil	Anzahl	UVP in €
1	43133	ProMax Pressure Automatic 6000/8	44613	Einsteckfuss ProMax Pressure 6000/8	1	13,15
	57774	ProMax Pressure Automatic 5500/5				
2	43133	ProMax Pressure Automatic 6000/8	44614	Gummipuffer Set Pressure 6000/8	1	0,95
	57774	ProMax Pressure Automatic 5500/5				
3	43133	ProMax Pressure Automatic 6000/8	44612	Ersatzfuss kpl. ProMax Pressure 6000/8	1	49,55
	57774	ProMax Pressure Automatic 5500/5				
4	43133	ProMax Pressure Automatic 6000/8	49027	BG Entlüftung Rückschlagv. Pressure 6000	1	3,85
	57774	ProMax Pressure Automatic 5500/5				
5	43133	ProMax Pressure Automatic 6000/8	45483	BG Rückschlagventil Pressure 6000	1	18,65
	57774	ProMax Pressure Automatic 5500/5				

Artikelnr.	Produkt
70896	ProMax Pressure Well 3000/18
57773	ProMax Pressure Well 6500/10



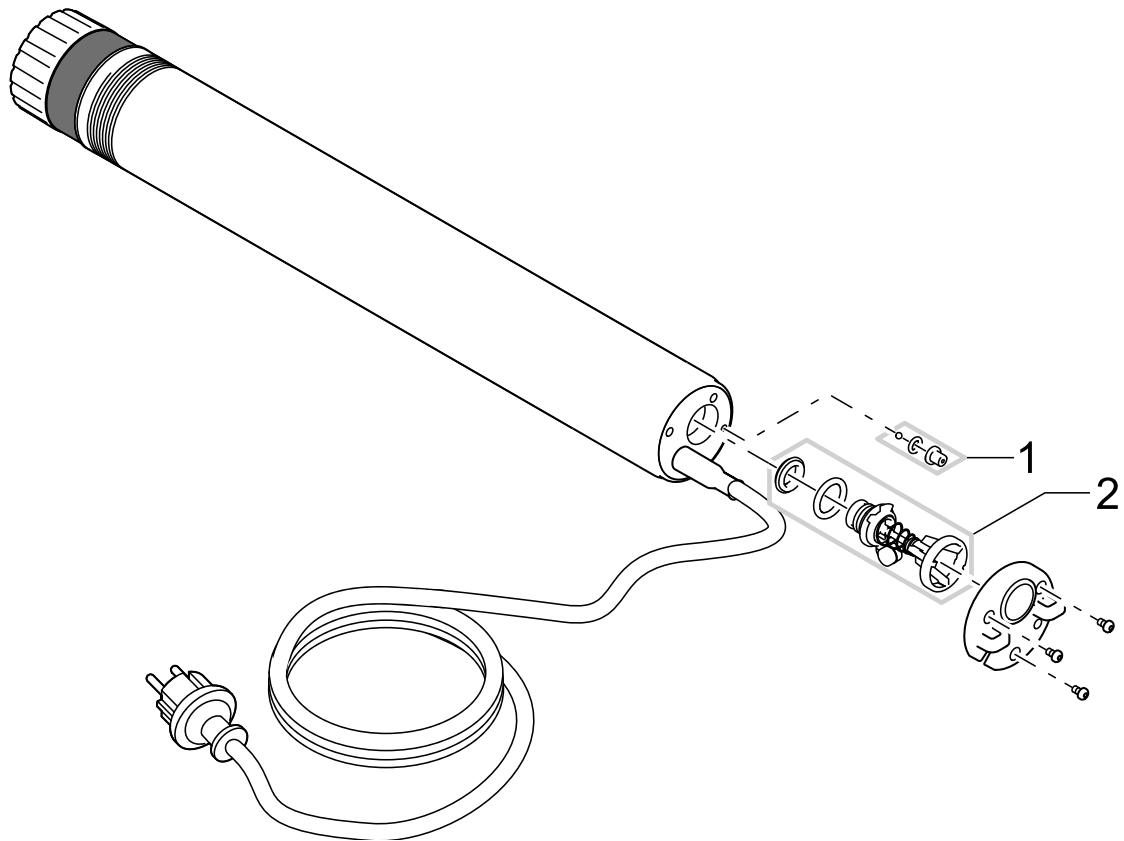
Pos.	Artikelnr. Produkt	Produkt	Artikelnr. Ersatzteil	Ersatzteil	Anzahl	UVP in €
1	57773	ProMax Pressure Well 6500/10	49954	Ersatz Rückschlagklappe Deep Well nA	1	10,95
	70896	ProMax Pressure Well 3000/18	72907	Ersatz Rückschlagklappe Pressure 3000	1	0,95
2	57773	ProMax Pressure Well 6500/10	49027	BG Entlüftung Rückschlagv. Pressure 6000	1	3,85
	70896	ProMax Pressure Well 3000/18				

Artikelnr.	Produkt
73362	ProMax Pressure Well Automatic 3000/15



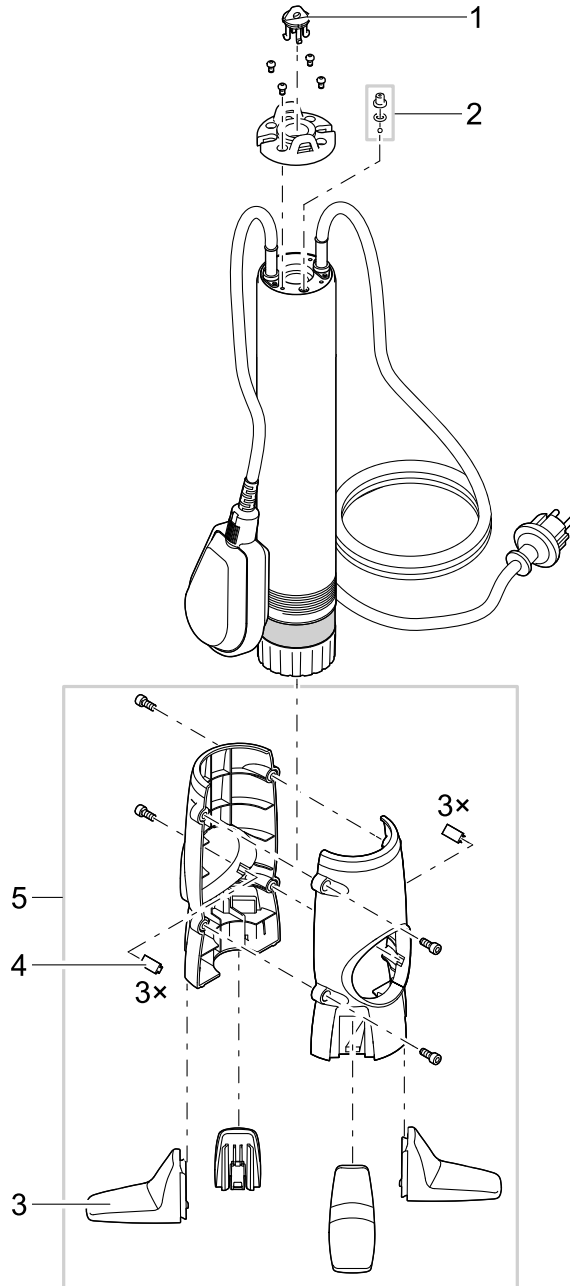
Pos.	Artikelnr. Produkt	Produkt	Artikelnr. Ersatzteil	Ersatzteil	Anzahl	UVP in €
1	73362	ProMax Pressure Well Automatic 3000/15	77558	BG Rückschlagventil Pressure 3000A	1	9,35
2	73362	ProMax Pressure Well Automatic 3000/15	49027	BG Entlüftung Rückschlagv. Pressure 6000	1	3,85

Artikelnr.	Produkt
43134	ProMax Pressure Well Automatic 6000/8



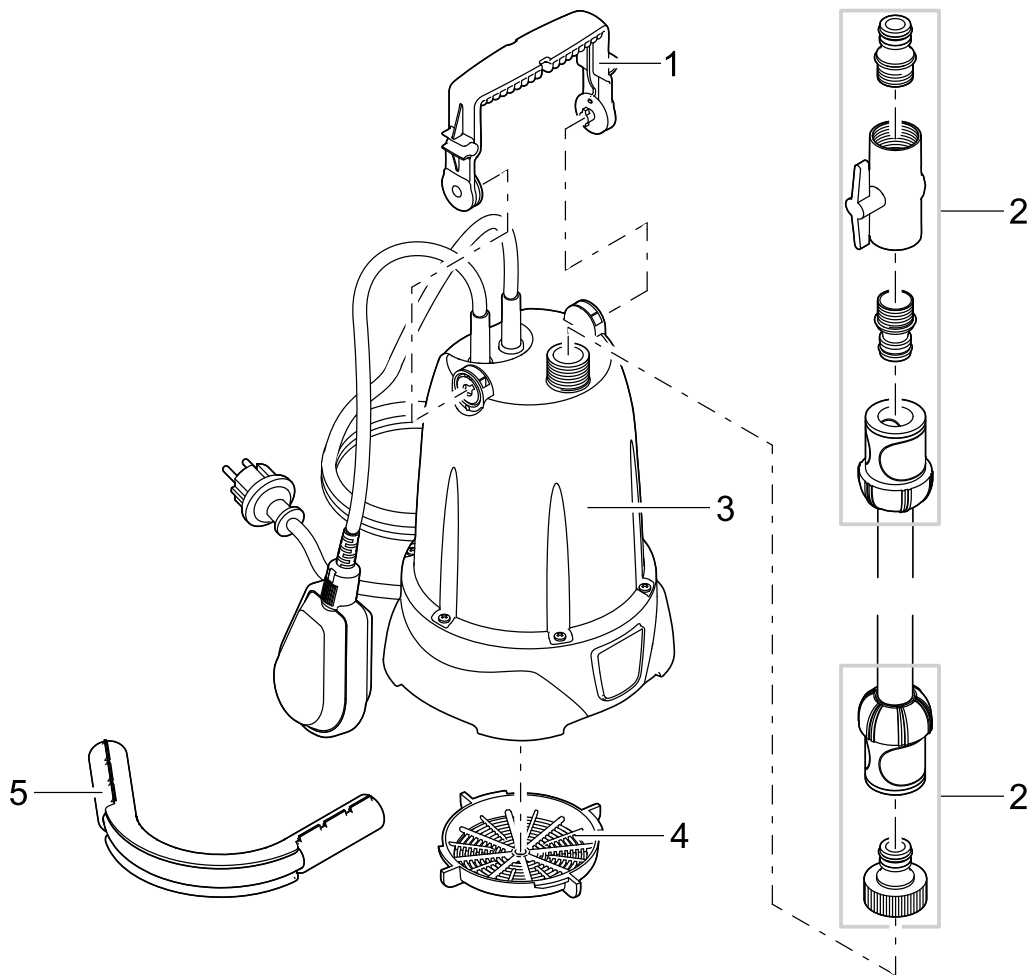
Pos.	Artikelnr. Produkt	Produkt	Artikelnr. Ersatzteil	Ersatzteil	Anzahl	UVP in €
1	43134	ProMax Pressure Well Automatic 6000/8	49027	BG Entlüftung Rückschlagv. Pressure 6000	1	3,85
2	43134	ProMax Pressure Well Automatic 6000/8	45483	BG Rückschlagventil Pressure 6000	1	18,65

Artikelnr.	Produkt
57775	ProMax Pressure Cistern 6000/6



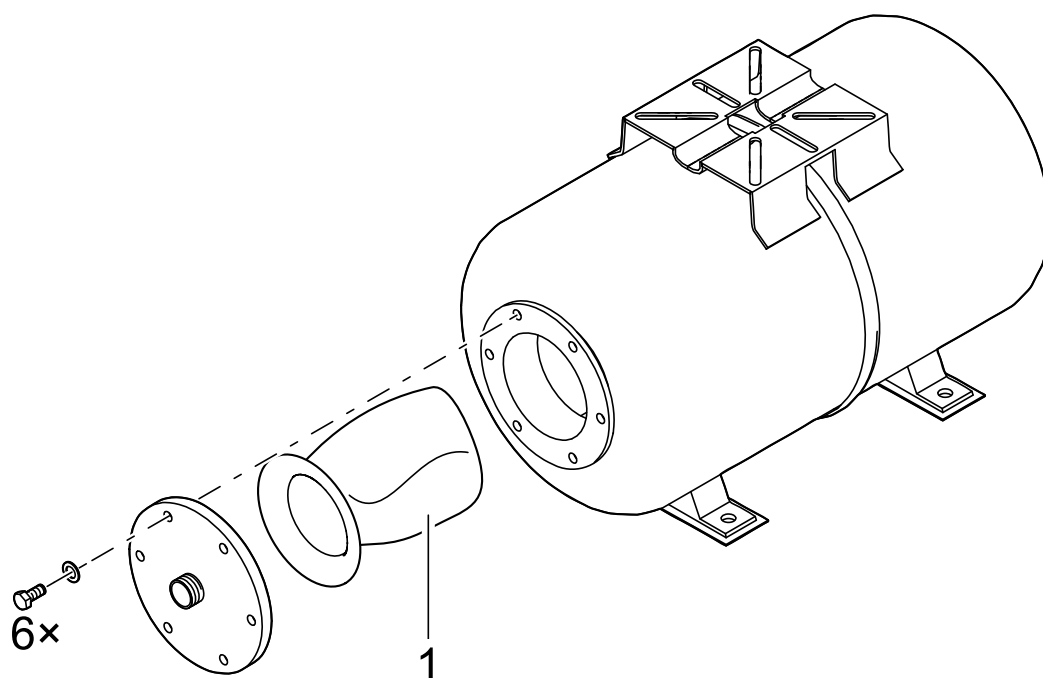
Pos.	Artikelnr. Produkt	Produkt	Artikelnr. Ersatzteil	Ersatzteil	Anzahl	UVP in €
1	57775	ProMax Pressure Cistern 6000/6	49954	Ersatz Rückschlagklappe Deep Well nA	1	10,95
2	57775	ProMax Pressure Cistern 6000/6	49027	BG Entlüftung Rückschlagv. Pressure 6000	1	3,85
3	57775	ProMax Pressure Cistern 6000/6	44613	Einsteckfuss ProMax Pressure 6000/8	1	13,15
4	57775	ProMax Pressure Cistern 6000/6	44614	Gummipuffer Set Pressure 6000/8	1	0,95
5	57775	ProMax Pressure Cistern 6000/6	44612	Ersatzfuss kpl. ProMax Pressure 6000/8	1	49,55

Artikelnr.	Produkt
47750	ProMax Rain 4000



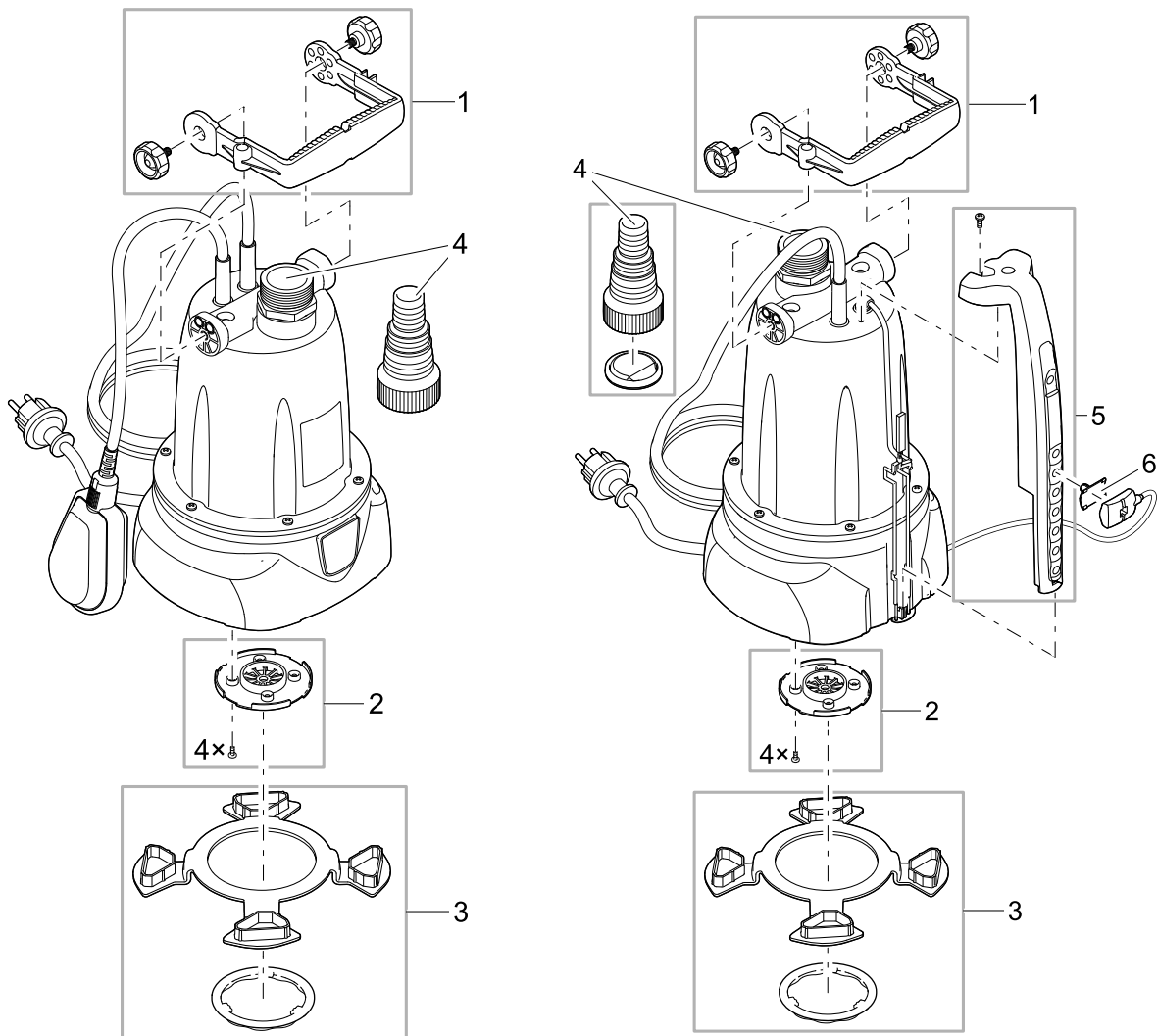
Pos.	Artikelnr. Produkt	Produkt	Artikelnr. Ersatzteil	Ersatzteil	Anzahl	UVP in €
1	47750	ProMax Rain 4000	48345	Ersatz Handgriff Drain 6000	1	7,25
2	47750	ProMax Rain 4000	49087	Anschlussset ProMax Rain	1	7,25
4	47750	ProMax Rain 4000	48352	Ersatz Filterplatte Rain 4000	1	3,65
5	47750	ProMax Rain 4000	48351	Knickschutz 1/2"	1	3,05

Artikelnr.	Produkt
44539	WaterTank 22 l
44540	WaterTank 50 l



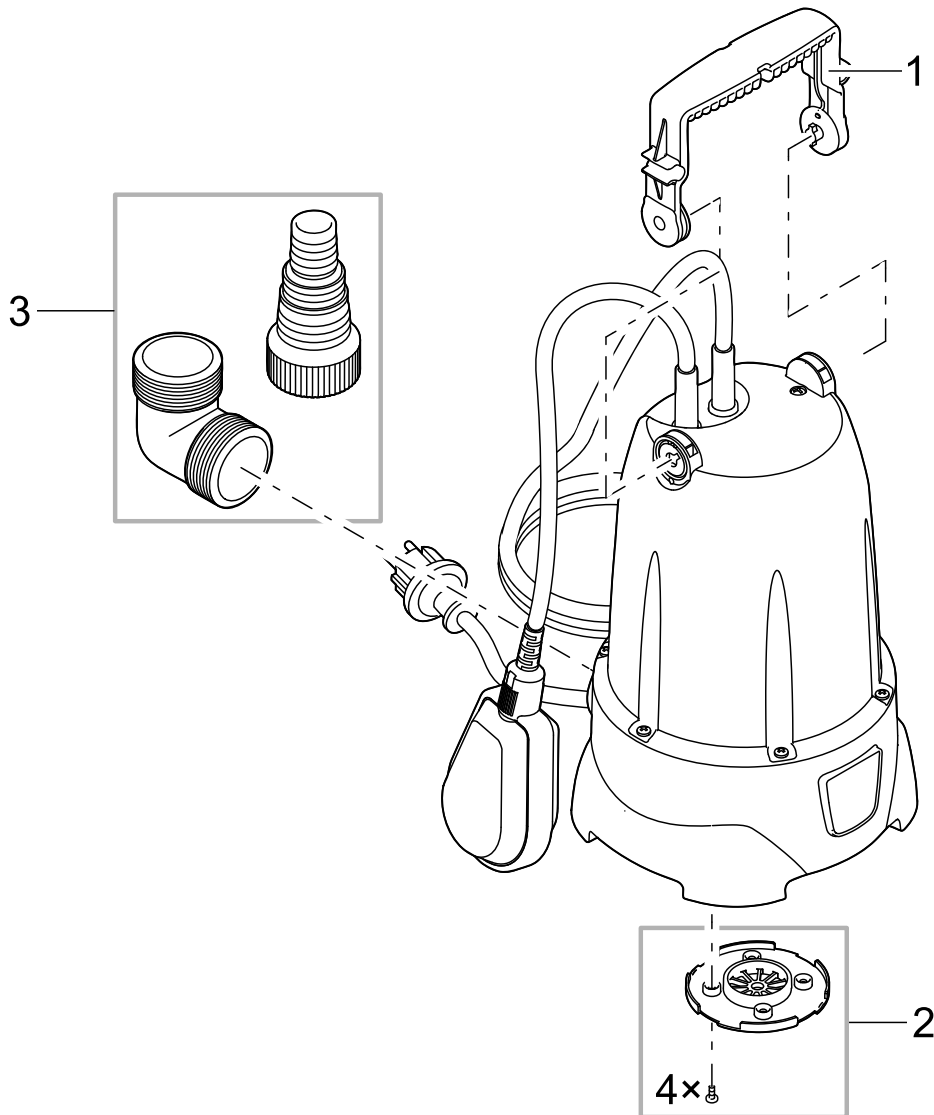
Pos.	Artikelnr. Produkt	Produkt	Artikelnr. Ersatzteil	Ersatzteil	Anzahl	UVP in €
1	44539	WaterTank 22 l	46935	Ersatzmembran WaterTank 22 l	1	21,95
	44540	WaterTank 50 l	46936	Ersatzmembran WaterTank 50 l	1	33,05

Artikelnr.	Produkt
42260	ProMax ClearDrain 7000
42261	ProMax ClearDrain 11000
42262	ProMax ClearDrain 14000



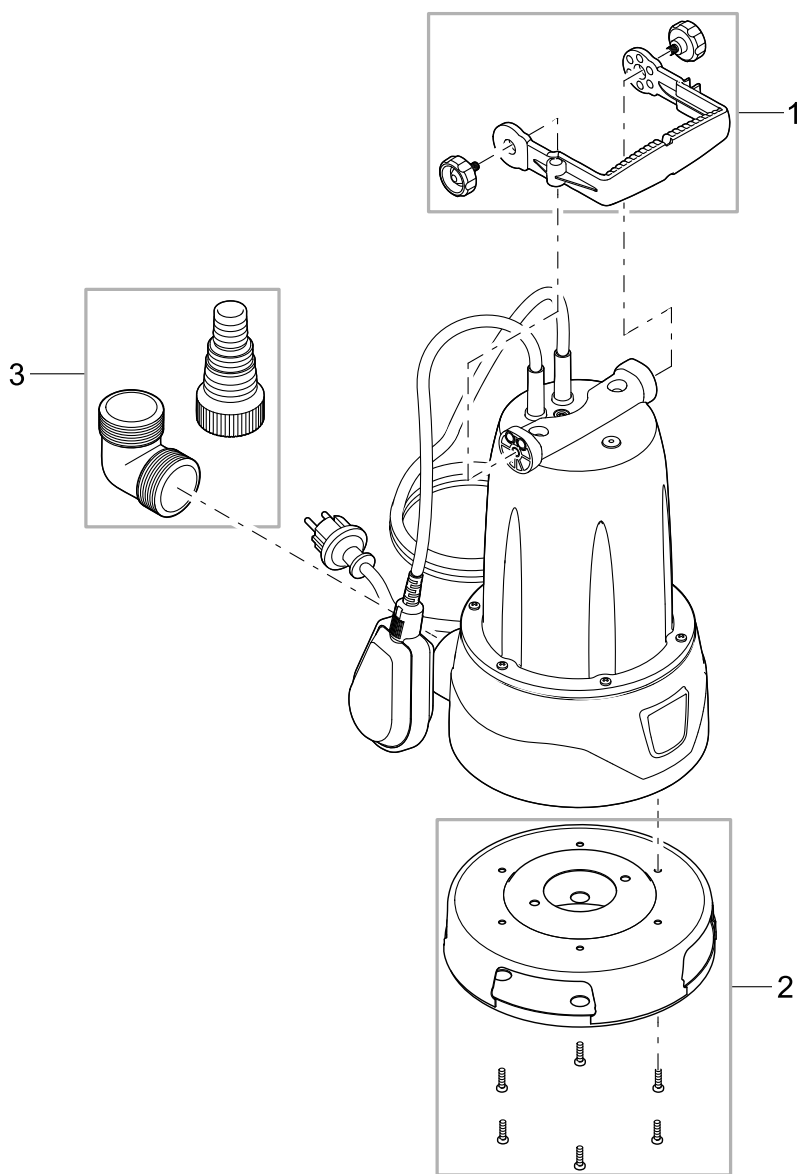
Pos.	Artikelnr. Produkt	Produkt	Artikelnr. Ersatzteil	Ersatzteil	Anzahl	UVP in €
1	42260	ProMax ClearDrain 7000				
	42261	ProMax ClearDrain 11000	44587	Griff mit Schrauben Drain	1	7,85
	42262	ProMax ClearDrain 14000				
2	42260	ProMax ClearDrain 7000				
	42261	ProMax ClearDrain 11000	44586	Filter Platte ClearDrain	1	3,65
	42262	ProMax ClearDrain 14000				
3	42260	ProMax ClearDrain 7000				
	42261	ProMax ClearDrain 11000	44585	Distanzplatte mit Ring ClearDrain	1	6,25
	42262	ProMax ClearDrain 14000				
4	42260	ProMax ClearDrain 7000				
	42261	ProMax ClearDrain 11000	44588	Tüllen Set ClearDrain 1 1/4" gerade	1	5,15
	42262	ProMax ClearDrain 14000				
5	42261	ProMax ClearDrain 11000	44591	Sensorleiste ClearDrain 11000/14000	1	9,35
	42262	ProMax ClearDrain 14000				
6	42261	ProMax ClearDrain 11000	47822	Ersatzteil Sensorabdeckung Drain C	1	3,05
	42262	ProMax ClearDrain 14000				

Artikelnr.	Produkt
47746	ProMax ClearDrain 6000



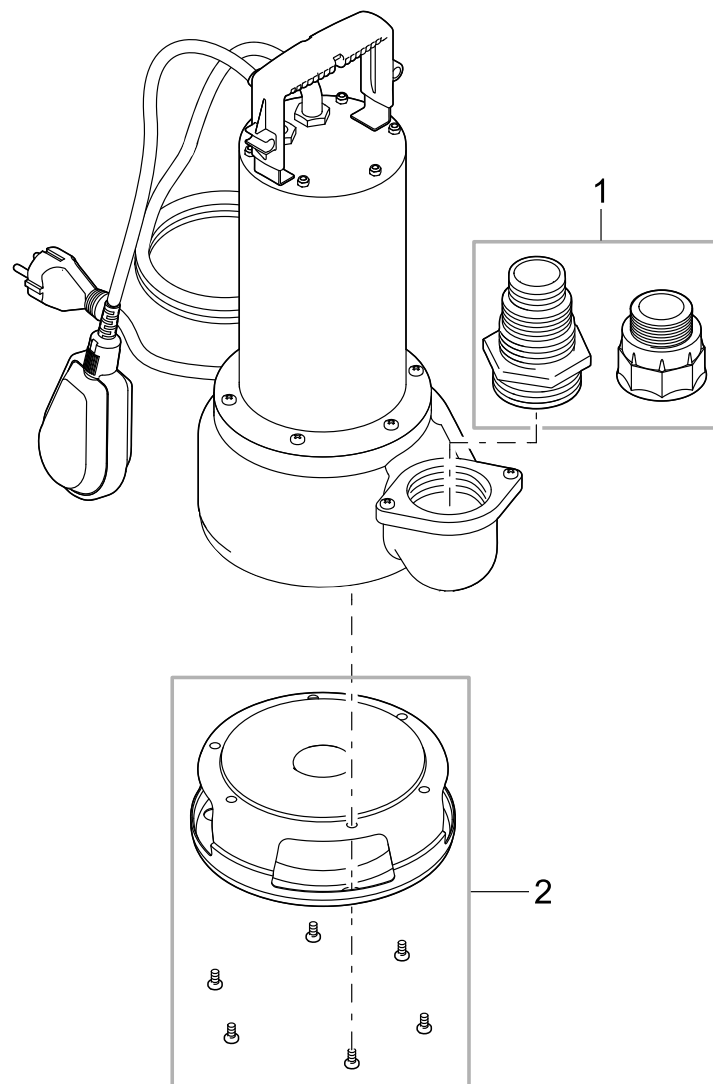
Pos.	Artikelnr. Produkt	Produkt	Artikelnr. Ersatzteil	Ersatzteil	Anzahl	UVP in €
1	47746	ProMax ClearDrain 6000	48345	Ersatz Handgriff Drain 6000	1	7,25
2	47746	ProMax ClearDrain 6000	44586	Filter Platte ClearDrain	1	3,65
3	47746	ProMax ClearDrain 6000	48344	Tüllenset Drain 1 1/4" gebogen	1	5,15

Artikelnr.	Produkt
57766	ProMax MudDrain 20000



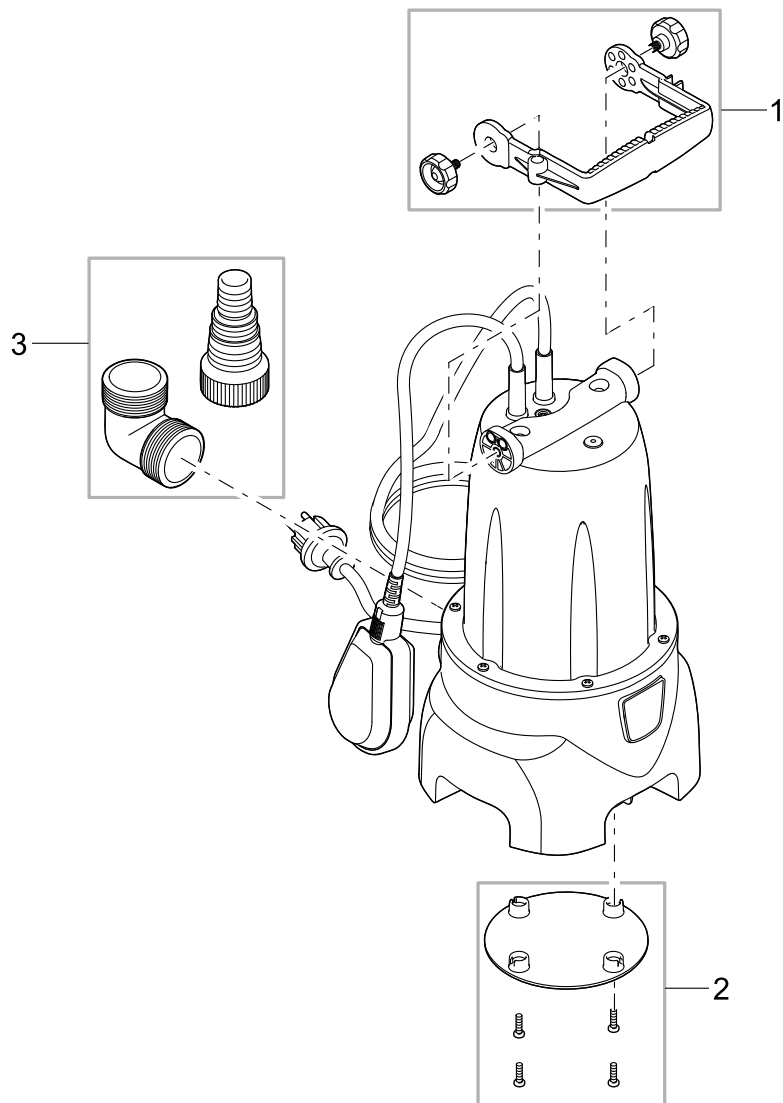
Pos.	Artikelnr. Produkt	Produkt	Artikelnr. Ersatzteil	Ersatzteil	Anzahl	UVP in €
1	57766	ProMax MudDrain 20000	44587	Griff mit Schrauben Drain	1	7,85
2	57766	ProMax MudDrain 20000	50693	Ersatz BG Pumpenfuss MudDrain 20000 2018	1	35,25
3	57766	ProMax MudDrain 20000	44596	Tüllen Set MudDrain 1 1/2"	1	4,65

Artikelnr.	Produkt
42269	ProMax MudDrain 20000
42270	ProMax MudDrain 25000
57767	ProMax MudDrain 25000
57768	ProMax MudDrain 30000



Pos.	Artikelnr. Produkt	Produkt	Artikelnr. Ersatzteil	Ersatzteil	Anzahl	UVP in €
1	42269	ProMax MudDrain 20000	44600	Tüllen Set MudDrain 2"	1	6,25
	42270	ProMax MudDrain 25000				
	57767	ProMax MudDrain 25000				
	57768	ProMax MudDrain 30000				
2	42269	ProMax MudDrain 20000	44599	Pumpenfuss mit O-Ring MudDrain 20/25000	1	44,55
	42270	ProMax MudDrain 25000				
	57767	ProMax MudDrain 25000				
	57768	ProMax MudDrain 30000				

Artikelnr.	Produkt
42266	ProMax MudDrain 7000
42267	ProMax MudDrain 11000
42268	ProMax MudDrain 14000



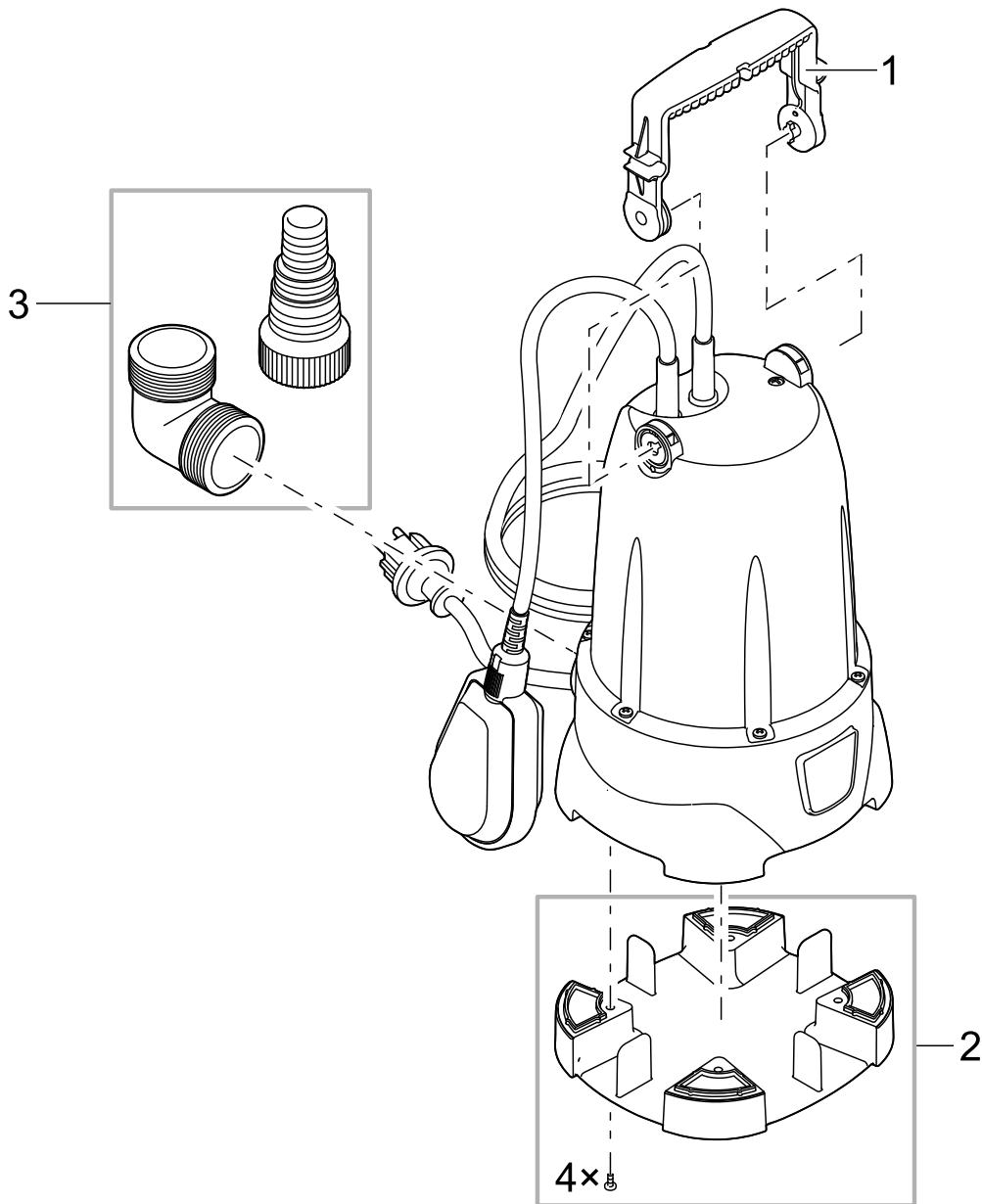
Pos.	Artikelnr. Produkt	Produkt	Artikelnr. Ersatzteil	Ersatzteil	Anzahl	UVP in €
1	42266	ProMax MudDrain 7000	44587	Griff mit Schrauben Drain	1	7,85
	42267	ProMax MudDrain 11000				
	42268	ProMax MudDrain 14000				
2	42266	ProMax MudDrain 7000	44595	Bodenplatte MudDrain	1	8,35
	42267	ProMax MudDrain 11000				
	42268	ProMax MudDrain 14000				
3	42266	ProMax MudDrain 7000	44596	Tüllen Set MudDrain 1 1/2"	1	4,65
	42267	ProMax MudDrain 11000				
	42268	ProMax MudDrain 14000				

Artikelnr.

Produkt

47748

ProMax MudDrain 6000



Pos.	Artikelnr. Produkt	Produkt	Artikelnr. Ersatzteil	Ersatzteil	Anzahl	UVP in €
1	47748	ProMax MudDrain 6000	48345	Ersatz Handgriff Drain 6000	1	7,25
2	47748	ProMax MudDrain 6000	44586	Filter Platte ClearDrain	1	3,65
3	47748	ProMax MudDrain 6000	48344	Tüllenset Drain 1 1/4" gebogen	1	5,15

Sehr geehrte OASE Handelspartner,

OASE bevorratet Ersatzteile grundsätzlich mindestens 5 Jahre, in einzelnen Fällen bis zu 8 Jahre ab dem letzten Produktionsdatum. Sofern aus wirtschaftlichen und / oder produktionstechnischen Gründen keine Ersatzteillieferung innerhalb der oben genannten fünf Jahre möglich ist, bietet OASE ein gleichwertiges Produkt oder nach eigener Wahl ein Nachfolgemodell als Produkt unentgeltlich an.

Sofern eine Reparatur an der Elektrik eines OASE-Gerätes notwendig sein sollte, können Sie dieses auf eigene Kosten und Gefahr zur Instandsetzung gerne an uns senden. In Gewährleistung und / oder Garantiefällen erfolgt die Reparatur kostenfrei, wir entscheiden darum ob wir reparieren oder ein gleichwertiges Teil nachliefern.

Autorisierte Firmen können unter Einhaltung der entsprechenden Richtlinien des VDE derartige Reparaturen auch selbst durchführen. Sollten Sie in diesem Zusammenhang sicherheitsrelevante Ersatzteile benötigen, können Sie diese mit diesem Formular per Fax bei uns anfragen!

Fax-Bestellung: +49 54 54 / 80 92 69 an die OASE GmbH

Reparatur von elektrischen Geräten

Absender:

Kunden-Nr. _____ Anschrift _____
 Firma _____
 Name _____
 Telefon _____ PLZ / Ort _____
 Fax _____ E-Mail _____
 Ort, Datum _____ Unterschrift _____

Hiermit versichere ich, dass die Wartung/Reparatur an der OASE-Tauchmotorpumpe oder einem anderem elektrischen Gerät, Typ ... ordnungsgemäß und fachmännisch auch unter Berücksichtigung der vorgeschriebenen Sicherheitsprüfungen nach VDE 0700 T1, T41 und VDE 0701 T 1 und T200 durchgeführt werden.

Mir ist bekannt, dass entsprechend der Gebrauchsanleitung der Firma OASE eine Haftung des Herstellers für Schäden, die in Folge unsachgemäßer Bedienung oder Reparatur, wegen mangelhafter Wartung oder normaler Abnutzung (Verschleißteile) entstanden sind, ausgeschlossen sind.

Insbesondere sind nachfolgende Anforderungen nach VDE 0700 T41 Abs. 13, 15, 16 und 27 zu berücksichtigen

Auszug aus der Vorschrift:

- Hochspannungsprüfung: 1250 Volt 1. Min.
- Schutzleiterprüfung: 25 Amp 2 Sek.
- Funktionsprüfung: 220 V/50 Hz 5 Sek.
- alternativ 380 V/50 Hz 5 Sek.
- Ableitstromprüfung: <0,75 mA 5 Sek.

sowie

- Druckwasserdichtigkeitsprüfung an der getaucheten Gesamtpumpe

Elektrisches Gerät:

Benötigte Ersatzteile:

OASE Garantie

Die OASE GmbH übernimmt eine Herstellergarantie zu den unten stehenden Bedingungen, deren jeweilige Dauer produktbezogen gekennzeichnet ist. Diese liegt in Textform dem Gerät zusätzlich bei. Der Lauf der jeweiligen Garantiedauer beginnt mit dem erstmaligen Neukauf von einem OASE-Fachhändler, der von einem OASE-Fachhändler oder von OASE selbst das Produkt nachweislich erworben hat. Bei einem Weiterverkauf beginnt die Garantiefrist nicht von neuem zu laufen. Durch Garantieleistungen wird die Garantiezeit weder verlängert, noch erneuert, noch entstehen auf Garantieleistungen gesetzliche Gewährleistungsansprüche. Sobald der Inhalt der Garantie nicht speziell angegeben ist, gewährt OASE eine Garantie im nachbenannten Umfang: Voraussetzung für die Inanspruchnahme jeder Garantie von OASE, auch der Verlängerungsgarantie, ist, dass der Kunde bei einem Teiletausch/einer Reparatur bzw. bei jedweder Nachbesserung ausschließlich nur OASE original Ersatzteile fachgerecht eingebaut hat. Jede OASE-Garantie entfällt bei Einsatz von Produkten fremder Hersteller. Wir leisten eine Garantie nach unserer Wahl durch unentgeltliche Reparatur bzw. kostenlose Lieferung von originalen Ersatzteilen oder aber eines gleichwertigen Ersatzgerätes. Sollte der betreffende Typ nicht mehr hergestellt werden, behalten wir uns nach eigener Wahl vor, ein Ersatzgerät aus unserem Sortiment zu liefern, das dem beanstandeten Typ so nah wie möglich kommt. Jegliche Einsendung eines vermuteten Garantiefalls wird zuerst detailliert geprüft und analysiert um anschließend eine Entscheidung zu treffen wie in dem Fall gehandelt wird. Die Erstattung von Aufwendungen für Aus- und Einbau, Überprüfung, Forderungen nach entgangenem Gewinn und Schadenersatz sowie Rückabwicklungsansprüche sind von der Garantie ebenso wenig erfasst, wie weitergehende Ansprüche auf Schadenersatz für Verluste gleich welcher Art, die durch das Gerät und seinen Gebrauch verursacht wurden. Die Garantie gilt nur für das Land, in dem der Kunde das Gerät von einem OASE-Fachhändler gekauft hat.

Galabauer, Bauunternehmer, Gärtner, Poolbauer, Unternehmen des Gebäudemanagements, Aquarien Einrichter und Aqua Scaper gelten nicht als Wiederverkäufer bzw. Fachhändler im Sinne der Garantiebedingungen. Für diese Garantie gilt nach diesen Bedingungen Deutsches Recht unter Ausschluss des Übereinkommens der vereinten Nationen über Verträge über den internationalen Warenkauf (CISG). Die gesetzlichen Rechte als Käufer insbesondere aus der Gewährleistung werden durch diese Garantie nicht berührt. Mängel oder Schäden, deren Ursache auf fehlerhaftem Einbau oder Bedienungsfehlern sowie auf mangeln der Pflege, bzw. auf der Verwendung ungeeigneter Putzmittel oder unterlassener Wartung, nicht bestimmungsgemäßem Gebrauch, Beschädigung, Stoß, Frosteinwirkung etc., Stecker abschneiden, Kabel kürzen, Kalkablagerungen oder unsachgemäßen Reparatur versuchen beruhen, fallen nicht unter den Garantieschutz. Insofern verweisen wir bezüglich des sachgemäßen Gebrauchs auf die Gebrauchsanweisung, deren Einhaltung Grundvoraussetzung für die Inanspruchnahme aus der Garantie ist.

Verschleißteile, wie z.B. Leuchtmittel etc. sind ausdrücklich nicht Bestandteil von Garantien, sie sind in den Gebrauchsanweisungen der Produkte angegeben. Im Garantiefall wenden Sie sich bitte an Ihren OASE-Händler, der Ihnen das Produkt verkauft hat. Sollte diese Möglichkeit nicht bestehen, können danach Ansprüche aus der Garantie gegenüber der OASE GmbH, Tecklenburger Str. 161, 48477 Hörstel, Deutschland, dadurch geltend gemacht werden, dass sie an uns frachtfrei und auf Ihr Transportrisiko das beanstandete Produkt mit einer Kopie des Original-Kaufbelegs des OASE-Fachhändlers, der Garantiekunde im Original, sowie der schriftlichen Angabe des beanstandeten Fehlers senden. Ein Verzeichnis der OASE-Fachhändler finden Sie unter: www.oase.com

Artikelnr.	Beschreibung	S.	Artikelnr.	Beschreibung	S.
50183	AirFlo 1,5 kW / 230 V	267	50708	AquaMax Eco Twin 20000	22
50185	AirFlo 4,0 kW / 400 V	268	50710	AquaMax Eco Twin 30000	22
50571	AquaActiv Wasseranalyse Profi-Set	372	56873	AquaMax Expert 20000	44
57479	AquaAir 250	264	56874	AquaMax Expert 30000	44
87157	AquaAir Eco 250	265	56875	AquaMax Expert 40000	44
57380	AquaMax 2000	38	37125	AquaOxy 1000	272
50068	AquaMax Dry 14000	21	57350	AquaOxy 2000	272
50393	AquaMax Dry 6000	21	50532	AquaOxy 240	269
50066	AquaMax Dry 8000	21	34064	AquaOxy 250	270
50071	AquaMax Eco 3500	39	87100	AquaOxy 2500	274
50072	AquaMax Eco 5500	39	50398	AquaOxy 4800	273
50073	AquaMax Eco 8500	39	57063	AquaOxy 500	271
51102	AquaMax Eco Classic 11500	34	87101	AquaOxy 5000	274
73337	AquaMax Eco Classic 12000 C	32	87102	AquaOxy 7500	274
51104	AquaMax Eco Classic 14500	34	78109	Aquarius Eco Expert 20000 / 12 V	41
56653	AquaMax Eco Classic 17500	34	42405	Aquarius Eco Expert 22000	42
73338	AquaMax Eco Classic 18000 C	32	42404	Aquarius Eco Expert 28000	42
51086	AquaMax Eco Classic 2500	37	54612	Aquarius Eco Expert 36000	43
20225	AquaMax Eco Classic 2500 E	36	54613	Aquarius Eco Expert 44000	43
51092	AquaMax Eco Classic 3500	34	56332	Aquarius Fountain Set 12000	285
20249	AquaMax Eco Classic 3500 E	36	56315	Aquarius Fountain Set 4000	285
51096	AquaMax Eco Classic 5500	34	56319	Aquarius Fountain Set 6000	285
51099	AquaMax Eco Classic 8500	34	56323	Aquarius Fountain Set 8000	285
73336	AquaMax Eco Classic 9000 C	32	57399	Aquarius Fountain Set Classic 1000	283
40247	AquaMax Eco Control	54	57400	Aquarius Fountain Set Classic 1500	283
55313	AquaMax Eco Expert 20000 / 12 V	51	77371	Aquarius Fountain Set Classic 2000 E	283
39916	AquaMax Eco Expert 21000	17	57401	Aquarius Fountain Set Classic 2500	283
39917	AquaMax Eco Expert 26000	17	77372	Aquarius Fountain Set Classic 3000 E	283
77918	AquaMax Eco Expert 27000 / 12 V	51	57402	Aquarius Fountain Set Classic 3500	283
54614	AquaMax Eco Expert 36000	18	77374	Aquarius Fountain Set Classic 4000 E	283
54615	AquaMax Eco Expert 44000	18	43041	Aquarius Fountain Set Classic 750	283
57091	AquaMax Eco Gravity 10000	16	41923	Aquarius Fountain Set Eco 5500	279
57092	AquaMax Eco Gravity 15000	16	41925	Aquarius Fountain Set Eco 7500	279
57093	AquaMax Eco Gravity 20000	16	41927	Aquarius Fountain Set Eco 9500	279
51078	AquaMax Eco Premium 10000	24	56889	Aquarius Solar 1500	281
50742	AquaMax Eco Premium 12000	27	56888	Aquarius Solar 700	281
50382	AquaMax Eco Premium 12000 / 12 V	53	36726	Aquarius Universal 440	49
50745	AquaMax Eco Premium 16000	27	36950	Aquarius Universal Classic 1000	50
56406	AquaMax Eco Premium 20000	29	36951	Aquarius Universal Classic 1500	50
50734	AquaMax Eco Premium 4000	24	36953	Aquarius Universal Classic 2000	50
50736	AquaMax Eco Premium 6000	24	36673	Aquarius Universal Classic 440i	49
50730	AquaMax Eco Premium 6000 / 12 V	52	36975	Aquarius Universal Classic 600	50
50740	AquaMax Eco Premium 8000	24	56870	Aquarius Universal Expert 21000	19
57356	AquaMax Eco R 8000	31	56871	Aquarius Universal Expert 27000	19
47028	AquaMax Eco Titanium 30000	14	56872	Aquarius Universal Expert 40000	19
73656	AquaMax Eco Titanium 31000	11	56879	Aquarius Universal Premium 12000	46
39918	AquaMax Eco Titanium 50000	15	56614	Aquarius Universal Premium 4000	46
73657	AquaMax Eco Titanium 51000	12	56617	Aquarius Universal Premium 5000	46
77462	AquaMax Eco Titanium 81000	13	56637	Aquarius Universal Premium 6000	46

Artikelnr.	Beschreibung	S.	Artikelnr.	Beschreibung	S.
56876	Aquarius Universal Premium 9000	46	73376	Bitron Premium 180 W	250
57390	Aquarius Universal Premium Eco 3000	48	73374	Bitron Premium 60 W	246
57392	Aquarius Universal Premium Eco 4000	48	88426	Cube 60 CS	305
51236	AquaSkim 20	355	88427	Cube 90 CS	305
56907	AquaSkim 40	355	40291	EasyPick	369
51237	AquaSkim Gravity	356	50798	Edelstahl-Bachlaufschale 90° Ecke	304
50455	BioPress Set 10000	237	50781	Edelstahl-Bachlaufschale Gerade	304
57386	BioPress Set 12000	239	50809	Edelstahl-Bachlaufschale Leuchtelement	304
50499	BioPress Set 4000	236	50800	Edelstahl-Bachlaufschale Start/End	304
50453	BioPress Set 6000	237	50801	Edelstahl-Bachlaufschale Verbindung	304
57385	BioPress Set 8000	239	15329	Ersatzpumpe FP 1500	55
56776	BioSmart 18000	211	13745	Ersatzpumpe FP 2500	55
56641	BioSmart 36000	213	13742	Ersatzpumpe FP 3500	55
50451	BioSmart Set 14000	209	57239	Ersatzteilkoffer	56
56777	BioSmart Set 18000	211	55999	FiltoClear 11000	219
50531	BioSmart Set 20000	213	51244	FiltoClear 12000	232
56781	BioSmart Set 24000	213	77777	FiltoClear 13000	223
50587	BioSmart Set 30000	213	51247	FiltoClear 16000	232
56789	BioSmart Set 36000	213	77778	FiltoClear 19000	227
50525	BioSmart Set 5000	217	50576	FiltoClear 20000	232
50449	BioSmart Set 7000	217	55997	FiltoClear 3000	219
57377	BioSmart UVC 16000	209	50577	FiltoClear 30000	232
57375	BioSmart UVC 8000	217	77779	FiltoClear 31000	227
57137	BioSys Skimmer +	357	77776	FiltoClear 5000	223
55421	BioTec 30	199	55998	FiltoClear 6000	219
56640	BioTec 5.1	200	50910	FiltoMatic CWS 14000	202
56755	BioTec Premium 80000	172	50925	FiltoMatic CWS 25000	202
54850	BioTec Premium 80000 gepumpt OC	165	50228	FiltoMatic CWS 3000	202
57127	BioTec ScreenMatic 12	192	50229	FiltoMatic CWS 6000	202
57128	BioTec ScreenMatic 18	192	50906	FiltoMatic CWS 7000	202
51259	BioTec ScreenMatic 36	195	70233	Filtral UVC 1500	241
57129	BioTec ScreenMatic 36	197	50446	Filtral UVC 2500	244
57696	BioTec ScreenMatic2 140000	188	70234	Filtral UVC 3000	242
57694	BioTec ScreenMatic2 40000	179	57379	Filtral UVC 5000	245
57695	BioTec ScreenMatic2 60000	179	70235	Filtral UVC 6000	242
46178	BioTec ScreenMatic2 90000	184	75952	Filtral UVC 9000	242
56902	Bitron C 110 W	256	51243	FlexiCut 2 in 1	370
56620	Bitron C 24 W	254	88264	Fountain Ring LED Set	334
56804	Bitron C 24 W	256	55317	Garden Controller Cloud	314
56368	Bitron C 36 W	254	55316	Garden Controller Home	314
56799	Bitron C 36 W	256	56534	IceFree 20	278
56624	Bitron C 55 W	254	49992	IceFree 4 Seasons	277
56823	Bitron C 55 W	256	51230	IceFree Thermo 200	276
56901	Bitron C 72 W	256	51231	IceFree Thermo 330	276
56769	Bitron Eco 120 W	252	55433	InScenio 230	317
56405	Bitron Eco 180 W	252	54978	InScenio FM-Master 1	317
56410	Bitron Eco 240 W	252	36310	InScenio FM-Master 2	317
50946	Bitron Gravity 55 W	259	36311	InScenio FM-Master 3	317
73375	Bitron Premium 120 W	248	70788	InScenio FM-Master Cloud	315

Artikelnr.	Beschreibung	S.
70785	InScenio FM-Master Home	315
40243	InScenio FM-Master WLAN	315
47035	InScenio FM-Master WLAN EGC	315
56886	InScenio FM-Profimaster	317
50053	JumpingJet Rainbow Star Erweiterungsset	287
50052	JumpingJet Rainbow Star Set	287
84164	Kupfer Sockel für Kupferschalen	306
84165	Kupferschale Quadratisch 50	307
84166	Kupferschale Rund 50	307
84167	Kupferschale Rund 60	307
84168	Kupferschale Rund 75	307
84169	Kupferschale Rund 90	307
42637	LED-Schwimmfontänenbeleuchtung weiß	326
57140	Luminis 3	339
50114	LunaLed 6s	337
50115	LunaLed 9s	337
50407	LunaLed Creative Set	298
54034	LunAqua 10	343
50366	LunAqua 10 LED /01	338
54993	LunAqua 2 / 12 V	340
57034	LunAqua 3 LED Set 1	330
57035	LunAqua 3 LED Set 3	330
56903	LunAqua 3 Set 1	341
56904	LunAqua 3 Set 2	341
56905	LunAqua 3 Set 3	341
57141	LunAqua 3 Solo	341
54314	LunAqua 35 Set	343
50527	LunAqua Classic LED Set 1	331
50530	LunAqua Classic LED Set 3	331
50507	LunAqua Maxi LED Set 1	328
50508	LunAqua Maxi LED Set 3	328
50509	LunAqua Maxi LED Solo	328
50512	LunAqua Mini LED	329
50513	LunAqua Mini LED warm	329
57821	LunAqua Power LED Driver 3 m	327
42633	LunAqua Power LED Set 1	324
42634	LunAqua Power LED Set 3	324
42635	LunAqua Power LED W	324
57762	LunAqua Power LED XL 3000 Flood	319
51968	LunAqua Power LED XL 3000 Narrow Spot	319
57763	LunAqua Power LED XL 3000 Spot	319
57764	LunAqua Power LED XL 3000 Wide Flood	319
51969	LunAqua Power LED XL 4000 Flood	319
51970	LunAqua Power LED XL 4000 Narrow Spot	319
51971	LunAqua Power LED XL 4000 Spot	319
51978	LunAqua Power LED XL 4000 Wide Flood	319
56894	LunAqua Solar	346
51043	LunAqua Terra LED Set 3	333
50729	LunAqua Terra LED Set 6	333

Artikelnr.	Beschreibung	S.
50371	MAXI II 4,0 kW / 400 V	302
50365	MIDI II 1,1 kW / 230 V	302
50290	OxyTex 1000	275
50443	OxyTex 400	275
57075	PondJet	303
57704	PondJet Eco	299
37102	PondoVac 3	365
50388	PondoVac 4	363
41982	PondoVac 5	360
50529	PondoVac Classic	367
40256	PondoVac Premium	358
50079	Profi Fischkescher	371
50078	Profi Teichkescher	371
51065	ProfiClear Classic Filterschaummodul	148
37107	ProfiClear Classic Filterschaummodul	150
51064	ProfiClear Classic Grobschmutzabscheider	152
37108	ProfiClear Classic Grobschmutzabscheider	154
51066	ProfiClear Classic Phosphatbinder Modul	156
37109	ProfiClear Classic Phosphatbinder Modul	158
51061	ProfiClear Classic Pumpenkammer	160
56897	ProfiClear Classic Pumpenkammer	161
50951	ProfiClear Guard	7
37144	ProfiClear M 4 Bioballs Filtermodul	162
87165	ProfiClear Premium Ablaufmodul L	146
42906	ProfiClear Premium Compact gepumpt	61
42910	ProfiClear Premium Compact Gravitation	70
49979	ProfiClear Premium Compact-L gepumpt OC	78
49981	ProfiClear Premium Compact-L Gravit. OC	86
47008	ProfiClear Premium Compact-M gepumpt OC	61
47010	ProfiClear Premium Compact-M Gravit. OC	70
50772	ProfiClear Premium Moving Bed Modul	93
87164	ProfiClear Premium Standing Bed Modul L	142
87166	ProfiClear Premium Standing Bed Modul XL	144
47003	ProfiClear Premium TF-L gepumpt OC	115
47005	ProfiClear Premium TF-L Gravitation OC	122
73365	ProfiClear Premium TF-XL gepumpt OC	100
73363	ProfiClear Premium TF-XL Gravitation OC	106
50773	ProfiClear Premium Trommelfilter gepumpt	128
50775	ProfiClear Premium Trommelfilter Gravi.	135
56774	ProfiClear Premium Trommelfilter Gravi.	135
73369	ProfiClear Premium XL Ablaufmodul gep.	96
73368	ProfiClear Premium XL Ablaufmodul Grav.	98
73367	ProfiClear Premium XL Moving Bed	112
76557	ProfiClear Premium XL Moving Bed Hel-X	112
42913	ProfiClear Pumpenkammer Compact/Classic	57
57094	ProfiClear Screendrive	164
56898	ProfiLux 100 E	345
42639	ProfiLux Garden LED Controller	323
42640	ProfiLux Garden LED Kabel 7,5 m	322

Artikelnr.	Beschreibung	S.
42638	ProfiLux Garden LED RGB	320
57134	ProfiSkim 100	350
51185	ProfiSkim Premium	351
70895	ProfiSkim Wall 100	352
42261	ProMax ClearDrain 11000	386
42262	ProMax ClearDrain 14000	386
47746	ProMax ClearDrain 6000	388
42260	ProMax ClearDrain 7000	386
43122	ProMax Garden 3500	376
43123	ProMax Garden 5000	376
43124	ProMax Garden 6000/5	376
43125	ProMax Garden Automatic 3500	374
43126	ProMax Garden Automatic 4000	374
43127	ProMax Garden Automatic 5000	374
43128	ProMax Garden Automatic 6000/5	374
43118	ProMax Garden Classic 3000	378
43119	ProMax Garden Classic 4500	378
42267	ProMax MudDrain 11000	391
42268	ProMax MudDrain 14000	391
57766	ProMax MudDrain 20000	389
42269	ProMax MudDrain 20000	390
42270	ProMax MudDrain 25000	390
57767	ProMax MudDrain 25000	390
57768	ProMax MudDrain 30000	390
47748	ProMax MudDrain 6000	392
42266	ProMax MudDrain 7000	391
57774	ProMax Pressure Automatic 5500/5	379
43133	ProMax Pressure Automatic 6000/8	379
57775	ProMax Pressure Cistern 6000/6	383
70896	ProMax Pressure Well 3000/18	380
57773	ProMax Pressure Well 6500/10	380
73362	ProMax Pressure Well Automatic 3000/15	381
43134	ProMax Pressure Well Automatic 6000/8	382
47750	ProMax Rain 4000	384
87096	Pumpenkammer 20000	9
89042	Pumpenkammer 60000	9
89043	Pumpenkammer Erhöhung	9
42641	Schwimmfontänen-Beleuchtungsset RGB	321
57480	Skimmer 250	348
56896	SolarSafe 41	347
57384	SwimSkim 25	353
50170	SwimSkim 50	354
88108	Vitronic 11 W	260
57370	Vitronic 11 W	260
56837	Vitronic 18 W	261
57371	Vitronic 18 W	261
56869	Vitronic 24 W	261
56885	Vitronic 36 W	261
57372	Vitronic 36 W	261

Artikelnr.	Beschreibung	S.
57373	Vitronic 55 W	261
88263	Wall Spout LED Set	335
72941	Wasserreservoir Wall 60	8
72942	Wasserreservoir Wall 90	8
89045	Wasserverteiler 1 1/4"	10
50191	Water Jet Lightning	289
50187	Water Quintet	292
50394	Water Quintet Creative	294
50214	Water Starlet	297
50240	Water Trio	295
50704	Waterfall 30	310
50585	Waterfall 60	310
50706	Waterfall 90	310
51205	Waterfall Illumination 30	336
51209	Waterfall Illumination 60	336
51980	Waterfall Illumination 90	336
70774	Waterfall Kit 30	308
70775	Waterfall Kit 60	308
50584	Waterfall Set 30	310
51163	Waterfall Set 60 Solo	310
70771	Waterfall XL 30	313
70772	Waterfall XL 60	313
70773	Waterfall XL 90	313
44539	WaterTank 22 l	385
44540	WaterTank 50 l	385

Artikelnr.	Beschreibung	S.	Artikelnr.	Beschreibung	S.
13742	Ersatzpumpe FP 3500	55	42906	ProfiClear Premium Compact gepumpt	61
13745	Ersatzpumpe FP 2500	55	42910	ProfiClear Premium Compact Gravitation	70
15329	Ersatzpumpe FP 1500	55	42913	ProfiClear Pumpenkammer Compact/Classic	57
20225	AquaMax Eco Classic 2500 E	36	43041	Aquarius Fountain Set Classic 750	283
20249	AquaMax Eco Classic 3500 E	36	43118	ProMax Garden Classic 3000	378
34064	AquaOxy 250	270	43119	ProMax Garden Classic 4500	378
36310	InScenio FM-Master 2	317	43122	ProMax Garden 3500	376
36311	InScenio FM-Master 3	317	43123	ProMax Garden 5000	376
36673	Aquarius Universal Classic 440i	49	43124	ProMax Garden 6000/5	376
36726	Aquarius Universal 440	49	43125	ProMax Garden Automatic 3500	374
36950	Aquarius Universal Classic 1000	50	43126	ProMax Garden Automatic 4000	374
36951	Aquarius Universal Classic 1500	50	43127	ProMax Garden Automatic 5000	374
36953	Aquarius Universal Classic 2000	50	43128	ProMax Garden Automatic 6000/5	374
36975	Aquarius Universal Classic 600	50	43133	ProMax Pressure Automatic 6000/8	379
37102	PondoVac 3	365	43134	ProMax Pressure Well Automatic 6000/8	382
37107	ProfiClear Classic Filterschaummodul	150	44539	WaterTank 22 l	385
37108	ProfiClear Classic Grobschmutzabscheider	154	44540	WaterTank 50 l	385
37109	ProfiClear Classic Phosphatbinder Modul	158	46178	BioTec ScreenMatic2 90000	184
37125	AquaOxy 1000	272	47003	ProfiClear Premium TF-L gepumpt OC	115
37144	ProfiClear M 4 Bioballs Filtermodul	162	47005	ProfiClear Premium TF-L Gravitation OC	122
39916	AquaMax Eco Expert 21000	17	47008	ProfiClear Premium Compact-M gepumpt OC	61
39917	AquaMax Eco Expert 26000	17	47010	ProfiClear Premium Compact-M Gravit. OC	70
39918	AquaMax Eco Titanium 50000	15	47028	AquaMax Eco Titanium 30000	14
40243	InScenio FM-Master WLAN	315	47035	InScenio FM-Master WLAN EGC	315
40247	AquaMax Eco Control	54	47746	ProMax ClearDrain 6000	388
40256	PondoVac Premium	358	47748	ProMax MudDrain 6000	392
40291	EasyPick	369	47750	ProMax Rain 4000	384
41923	Aquarius Fountain Set Eco 5500	279	49979	ProfiClear Premium Compact-L gepumpt OC	78
41925	Aquarius Fountain Set Eco 7500	279	49981	ProfiClear Premium Compact-L Gravit. OC	86
41927	Aquarius Fountain Set Eco 9500	279	49992	IceFree 4 Seasons	277
41982	PondoVac 5	360	50052	JumpingJet Rainbow Star Set	287
42260	ProMax ClearDrain 7000	386	50053	JumpingJet Rainbow Star Erweiterungsset	287
42261	ProMax ClearDrain 11000	386	50066	AquaMax Dry 8000	21
42262	ProMax ClearDrain 14000	386	50068	AquaMax Dry 14000	21
42266	ProMax MudDrain 7000	391	50071	AquaMax Eco 3500	39
42267	ProMax MudDrain 11000	391	50072	AquaMax Eco 5500	39
42268	ProMax MudDrain 14000	391	50073	AquaMax Eco 8500	39
42269	ProMax MudDrain 20000	390	50078	Profi Teichkescher	371
42270	ProMax MudDrain 25000	390	50079	Profi Fischkescher	371
42404	Aquarius Eco Expert 28000	42	50114	LunaLed 6s	337
42405	Aquarius Eco Expert 22000	42	50115	LunaLed 9s	337
42633	LunAqua Power LED Set 1	324	50170	SwimSkim 50	354
42634	LunAqua Power LED Set 3	324	50183	AirFlo 1,5 kW / 230 V	267
42635	LunAqua Power LED W	324	50185	AirFlo 4,0 kW / 400 V	268
42637	LED-Schwimmfontänenbeleuchtung weiß	326	50187	Water Quintet	292
42638	ProfiLux Garden LED RGB	320	50191	Water Jet Lightning	289
42639	ProfiLux Garden LED Controller	323	50214	Water Starlet	297
42640	ProfiLux Garden LED Kabel 7,5 m	322	50228	FiltoMatic CWS 3000	202
42641	Schwimmfontänen-Beleuchtungsset RGB	321	50229	FiltoMatic CWS 6000	202

Artikelnr.	Beschreibung	S.	Artikelnr.	Beschreibung	S.
50240	Water Trio	295	50781	Edelstahl-Bachlaufschale Gerade	304
50290	OxyTex 1000	275	50798	Edelstahl-Bachlaufschale 90° Ecke	304
50365	MIDI II 1,1 kW / 230 V	302	50800	Edelstahl-Bachlaufschale Start/End	304
50366	LunAqua 10 LED /01	338	50801	Edelstahl-Bachlaufschale Verbindung	304
50371	MAXI II 4,0 kW / 400 V	302	50809	Edelstahl-Bachlaufschale Leuchtelement	304
50382	AquaMax Eco Premium 12000 / 12 V	53	50906	FiltoMatic CWS 7000	202
50388	PondoVac 4	363	50910	FiltoMatic CWS 14000	202
50393	AquaMax Dry 6000	21	50925	FiltoMatic CWS 25000	202
50394	Water Quintet Creative	294	50946	Bitron Gravity 55 W	259
50398	AquaOxy 4800	273	50951	ProfiClear Guard	7
50407	LunaLed Creative Set	298	51043	LunAqua Terra LED Set 3	333
50443	OxyTex 400	275	51061	ProfiClear Classic Pumpenkammer	160
50446	Filtral UVC 2500	244	51064	ProfiClear Classic Grobschmutzabscheider	152
50449	BioSmart Set 7000	217	51065	ProfiClear Classic Filterschaummodul	148
50451	BioSmart Set 14000	209	51066	ProfiClear Classic Phosphatbinder Modul	156
50453	BioPress Set 6000	237	51078	AquaMax Eco Premium 10000	24
50455	BioPress Set 10000	237	51086	AquaMax Eco Classic 2500	37
50499	BioPress Set 4000	236	51092	AquaMax Eco Classic 3500	34
50507	LunAqua Maxi LED Set 1	328	51096	AquaMax Eco Classic 5500	34
50508	LunAqua Maxi LED Set 3	328	51099	AquaMax Eco Classic 8500	34
50509	LunAqua Maxi LED Solo	328	51102	AquaMax Eco Classic 11500	34
50512	LunAqua Mini LED	329	51104	AquaMax Eco Classic 14500	34
50513	LunAqua Mini LED warm	329	51163	Waterfall Set 60 Solo	310
50525	BioSmart Set 5000	217	51185	ProfiSkim Premium	351
50527	LunAqua Classic LED Set 1	331	51205	Waterfall Illumination 30	336
50529	PondoVac Classic	367	51209	Waterfall Illumination 60	336
50530	LunAqua Classic LED Set 3	331	51230	IceFree Thermo 200	276
50531	BioSmart Set 20000	213	51231	IceFree Thermo 330	276
50532	AquaOxy 240	269	51236	AquaSkim 20	355
50571	AquaActiv Wasseranalyse Profi-Set	372	51237	AquaSkim Gravity	356
50576	FiltoClear 20000	232	51243	FlexiCut 2 in 1	370
50577	FiltoClear 30000	232	51244	FiltoClear 12000	232
50584	Waterfall Set 30	310	51247	FiltoClear 16000	232
50585	Waterfall 60	310	51259	BioTec ScreenMatic 36	195
50587	BioSmart Set 30000	213	51968	LunAqua Power LED XL 3000 Narrow Spot	319
50704	Waterfall 30	310	51969	LunAqua Power LED XL 4000 Flood	319
50706	Waterfall 90	310	51970	LunAqua Power LED XL 4000 Narrow Spot	319
50708	AquaMax Eco Twin 20000	22	51971	LunAqua Power LED XL 4000 Spot	319
50710	AquaMax Eco Twin 30000	22	51978	LunAqua Power LED XL 4000 Wide Flood	319
50729	LunAqua Terra LED Set 6	333	51980	Waterfall Illumination 90	336
50730	AquaMax Eco Premium 6000 / 12 V	52	54034	LunAqua 10	343
50734	AquaMax Eco Premium 4000	24	54314	LunAqua 35 Set	343
50736	AquaMax Eco Premium 6000	24	54612	Aquarius Eco Expert 36000	43
50740	AquaMax Eco Premium 8000	24	54613	Aquarius Eco Expert 44000	43
50742	AquaMax Eco Premium 12000	27	54614	AquaMax Eco Expert 36000	18
50745	AquaMax Eco Premium 16000	27	54615	AquaMax Eco Expert 44000	18
50772	ProfiClear Premium Moving Bed Modul	93	54850	BioTec Premium 80000 gepumpt OC	165
50773	ProfiClear Premium Trommelfilter gepumpt	128	54978	InScenio FM-Master 1	317
50775	ProfiClear Premium Trommelfilter Gravi.	135	54993	LunAqua 2 / 12 V	340

Artikelnr.	Beschreibung	S.	Artikelnr.	Beschreibung	S.
55313	AquaMax Eco Expert 20000 / 12 V	51	56894	LunAqua Solar	346
55316	Garden Controller Home	314	56896	SolarSafe 41	347
55317	Garden Controller Cloud	314	56897	ProfiClear Classic Pumpenkammer	161
55421	BioTec 30	199	56898	ProfiLux 100 E	345
55433	InScenio 230	317	56901	Bitron C 72 W	256
55997	FiltoClear 3000	219	56902	Bitron C 110 W	256
55998	FiltoClear 6000	219	56903	LunAqua 3 Set 1	341
55999	FiltoClear 11000	219	56904	LunAqua 3 Set 2	341
56315	Aquarius Fountain Set 4000	285	56905	LunAqua 3 Set 3	341
56319	Aquarius Fountain Set 6000	285	56907	AquaSkim 40	355
56323	Aquarius Fountain Set 8000	285	57034	LunAqua 3 LED Set 1	330
56332	Aquarius Fountain Set 12000	285	57035	LunAqua 3 LED Set 3	330
56368	Bitron C 36 W	254	57063	AquaOxy 500	271
56405	Bitron Eco 180 W	252	57075	PondJet	303
56406	AquaMax Eco Premium 20000	29	57091	AquaMax Eco Gravity 10000	16
56410	Bitron Eco 240 W	252	57092	AquaMax Eco Gravity 15000	16
56534	IceFree 20	278	57093	AquaMax Eco Gravity 20000	16
56614	Aquarius Universal Premium 4000	46	57094	ProfiClear Screendrive	164
56617	Aquarius Universal Premium 5000	46	57127	BioTec ScreenMatic 12	192
56620	Bitron C 24 W	254	57128	BioTec ScreenMatic 18	192
56624	Bitron C 55 W	254	57129	BioTec ScreenMatic 36	197
56637	Aquarius Universal Premium 6000	46	57134	ProfiSkim 100	350
56640	BioTec 5.1	200	57137	BioSys Skimmer +	357
56641	BioSmart 36000	213	57140	Luminis 3	339
56653	AquaMax Eco Classic 17500	34	57141	LunAqua 3 Solo	341
56755	BioTec Premium 80000	172	57239	Ersatzteilkoffer	56
56769	Bitron Eco 120 W	252	57350	AquaOxy 2000	272
56774	ProfiClear Premium Trommelfilter Gravi.	135	57356	AquaMax Eco R 8000	31
56776	BioSmart 18000	211	57370	Vitronic 11 W	260
56777	BioSmart Set 18000	211	57371	Vitronic 18 W	261
56781	BioSmart Set 24000	213	57372	Vitronic 36 W	261
56789	BioSmart Set 36000	213	57373	Vitronic 55 W	261
56799	Bitron C 36 W	256	57375	BioSmart UVC 8000	217
56804	Bitron C 24 W	256	57377	BioSmart UVC 16000	209
56823	Bitron C 55 W	256	57379	Filtral UVC 5000	245
56837	Vitronic 18 W	261	57380	AquaMax 2000	38
56869	Vitronic 24 W	261	57384	SwimSkim 25	353
56870	Aquarius Universal Expert 21000	19	57385	BioPress Set 8000	239
56871	Aquarius Universal Expert 27000	19	57386	BioPress Set 12000	239
56872	Aquarius Universal Expert 40000	19	57390	Aquarius Universal Premium Eco 3000	48
56873	AquaMax Expert 20000	44	57392	Aquarius Universal Premium Eco 4000	48
56874	AquaMax Expert 30000	44	57399	Aquarius Fountain Set Classic 1000	283
56875	AquaMax Expert 40000	44	57400	Aquarius Fountain Set Classic 1500	283
56876	Aquarius Universal Premium 9000	46	57401	Aquarius Fountain Set Classic 2500	283
56879	Aquarius Universal Premium 12000	46	57402	Aquarius Fountain Set Classic 3500	283
56885	Vitronic 36 W	261	57479	AquaAir 250	264
56886	InScenio FM-Profimaster	317	57480	Skimmer 250	348
56888	Aquarius Solar 700	281	57694	BioTec ScreenMatic2 40000	179
56889	Aquarius Solar 1500	281	57695	BioTec ScreenMatic2 60000	179

Artikelnr.	Beschreibung	S.
57696	BioTec ScreenMatic2 140000	188
57704	PondJet Eco	299
57762	LunAqua Power LED XL 3000 Flood	319
57763	LunAqua Power LED XL 3000 Spot	319
57764	LunAqua Power LED XL 3000 Wide Flood	319
57766	ProMax MudDrain 20000	389
57767	ProMax MudDrain 25000	390
57768	ProMax MudDrain 30000	390
57773	ProMax Pressure Well 6500/10	380
57774	ProMax Pressure Automatic 5500/5	379
57775	ProMax Pressure Cistern 6000/6	383
57821	LunAqua Power LED Driver 3 m	327
70233	Filtral UVC 1500	241
70234	Filtral UVC 3000	242
70235	Filtral UVC 6000	242
70771	Waterfall XL 30	313
70772	Waterfall XL 60	313
70773	Waterfall XL 90	313
70774	Waterfall Kit 30	308
70775	Waterfall Kit 60	308
70785	InScenio FM-Master Home	315
70788	InScenio FM-Master Cloud	315
70895	ProfiSkim Wall 100	352
70896	ProMax Pressure Well 3000/18	380
72941	Wasserreservoir Wall 60	8
72942	Wasserreservoir Wall 90	8
73336	AquaMax Eco Classic 9000 C	32
73337	AquaMax Eco Classic 12000 C	32
73338	AquaMax Eco Classic 18000 C	32
73362	ProMax Pressure Well Automatic 3000/15	381
73363	ProfiClear Premium TF-XL Gravitation OC	106
73365	ProfiClear Premium TF-XL gepumpt OC	100
73367	ProfiClear Premium XL Moving Bed	112
73368	ProfiClear Premium XL Ablaufmodul Grav.	98
73369	ProfiClear Premium XL Ablaufmodul gep.	96
73374	Bitron Premium 60 W	246
73375	Bitron Premium 120 W	248
73376	Bitron Premium 180 W	250
73656	AquaMax Eco Titanium 31000	11
73657	AquaMax Eco Titanium 51000	12
75952	Filtral UVC 9000	242
76557	ProfiClear Premium XL Moving Bed Hel-X	112
77371	Aquarius Fountain Set Classic 2000 E	283
77372	Aquarius Fountain Set Classic 3000 E	283
77374	Aquarius Fountain Set Classic 4000 E	283
77462	AquaMax Eco Titanium 81000	13
77776	FiltoClear 5000	223
77777	FiltoClear 13000	223
77778	FiltoClear 19000	227

Artikelnr.	Beschreibung	S.
77779	FiltoClear 31000	227
77918	AquaMax Eco Expert 27000 / 12 V	51
78109	Aquarius Eco Expert 20000 / 12 V	41
84164	Kupfer Sockel für Kupferschalen	306
84165	Kupferschale Quadratisch 50	307
84166	Kupferschale Rund 50	307
84167	Kupferschale Rund 60	307
84168	Kupferschale Rund 75	307
84169	Kupferschale Rund 90	307
87096	Pumpenkammer 20000	9
87100	AquaOxy 2500	274
87101	AquaOxy 5000	274
87102	AquaOxy 7500	274
87157	AquaAir Eco 250	265
87164	ProfiClear Premium Standing Bed Modul L	142
87165	ProfiClear Premium Ablaufmodul L	146
87166	ProfiClear Premium Standing Bed Modul XL	144
88108	Vitronic 11 W	260
88263	Wall Spout LED Set	335
88264	Fountain Ring LED Set	334
88426	Cube 60 CS	305
88427	Cube 90 CS	305
89042	Pumpenkammer 60000	9
89043	Pumpenkammer Erhöhung	9
89045	Wasserverteiler 1 1/4"	10

